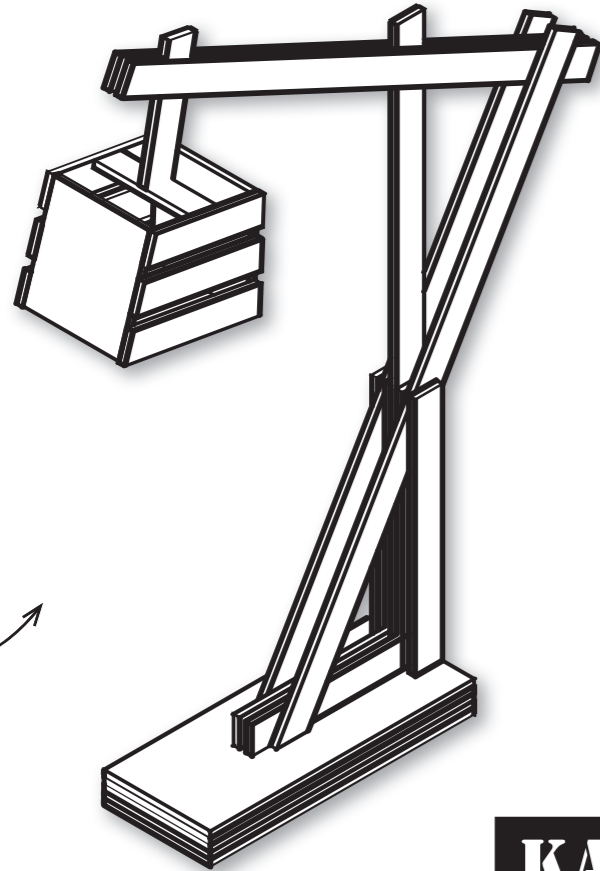


Goed n° IDEE 04

van Karwei



Maak je eigen meubel uit één plaat hout

#04 Lamp

KARWEI

#04 Lamp

Deze lamp is onderdeel van de eenmalige serie doe-het-zelf designmeubels van KARWEI. Het bijzondere is dat elk ontwerp uit één hele plaat underlayment wordt gemaakt. Er blijft dus bijna geen restmateriaal over.

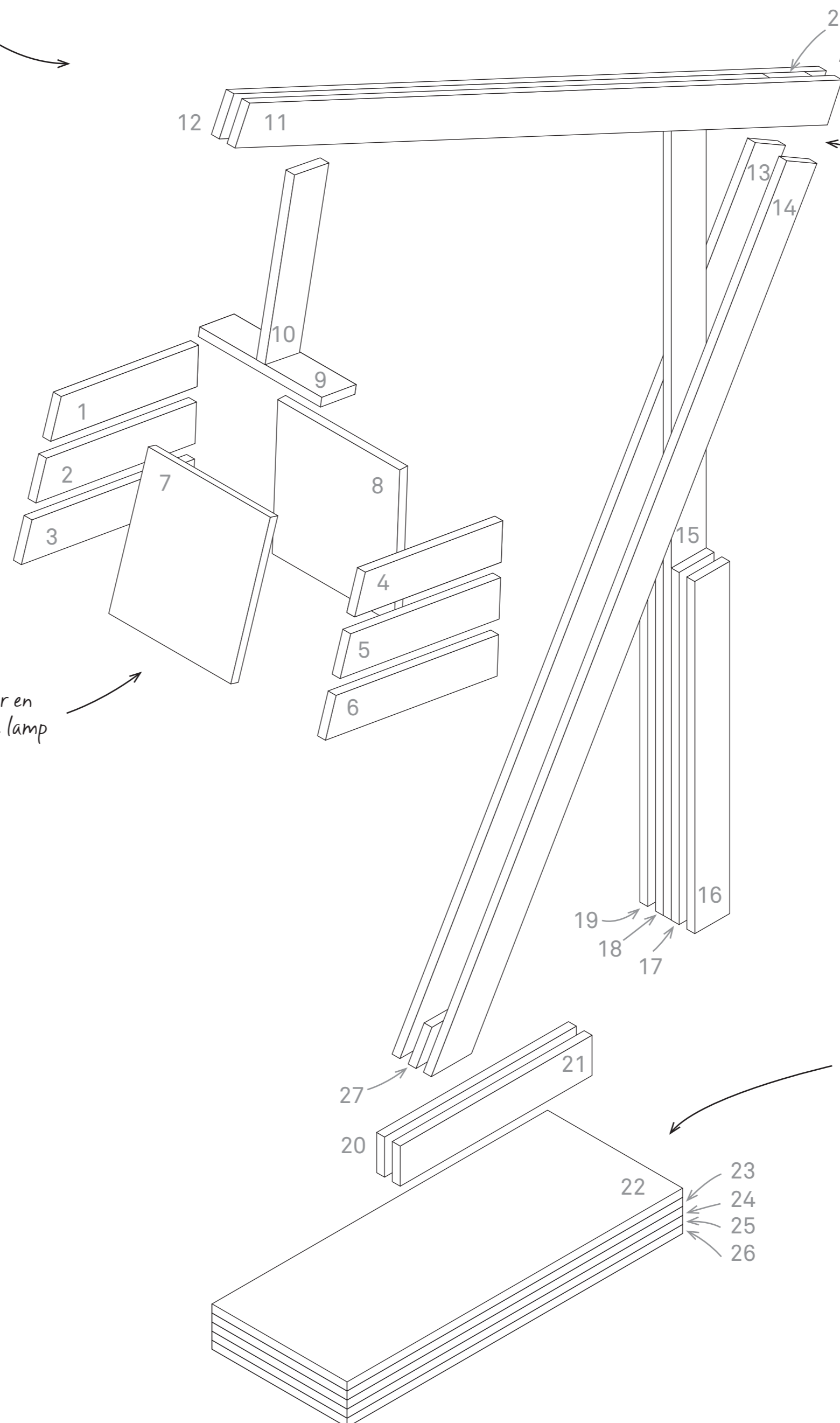
KARWEI zorgt voor het idee en geeft je deze bouwtekening cadeau. Het enige wat je nu nog nodig hebt is **één plaat naturel underlayment van 122 x 244 x 1,8 cm** én **twee rechterhanden**. Voor deze klus is echt wel wat kluservaring nodig en het is belangrijk dat je secuur werkt. Als je zelf niet zo handig bent vraag dan een handige vriend of vriendin om je te helpen.

Op de achterzijde vind je de tekening op schaal met de juiste maten van de diverse onderdelen. Volg de maatvoering en de richtlijnen nauwkeurig op en je haalt de leukste meubels in huis voor de prijs van een plaat naturel underlayment **€ 29,95** (exclusief bevestigingsmateriaal). Met zo'n goed Idee van KARWEI willen we iedereen aansporen om zelf te creëren en aan de slag te gaan. Zo maken we bijzondere meubels voor iedereen bereikbaar.

Kijk voor meer inspiratie, advies en de webshop op karwei.nl
Met 136 bouwmarkten is KARWEI altijd in de buurt!

Lamp
215 cm hoog (max) x 160 cm breed x 32 cm diep

Zet de kap eerst in elkaar en
monteer hem dan aan de lamp



Plaats blokjes tussen de stroken hout voor extra stevigheid

Zet de scharnierpunten vast met een draadeinde en een vleugelmoer, de gaatjes kan je het beste als laatste boren, dan weet je zeker dat ze op de juiste plek zitten

Monteer eerst de onderdelen op de bovenste voetplaat en lijm dan de andere voetplaten eronder

f Deel je eindresultaat op [Facebook.com/karwei](https://www.facebook.com/karwei) en maak kans op een KadoKaart van Karwei

Wat heb je nodig:

een goed idee
één hele plaat hout
twee rechterhanden

= je eigen designmeubel +

Wijzigingen in prijs evenals maat-, druk- en typefouten voorbehouden.

Goed n° IDEE 04

van Karwei

Alle maten in de tekening zijn
de maten die je overhoudt ná
het zagen en dus exclusief de
zaagsnedes

#04 Lamp

