

Wandclosetpack
Pack WC suspendu



Joey



Originele montagehandleiding
Lees deze handleiding zorgvuldig voordat u dit product in gebruik neemt.

Notice de montage original
Lire attentivement cette notice avant d'utiliser le produit.



271755-271756-271757-271758 IM 04-25

Instructie | Instruction

Voordat je begint

- Lees voor installatie eerst de complete handleiding.
- Controleer bij plaatsing of de wand correct geïnstalleerd en waterpas is.
- Verzeker dat het product geplaatst wordt op een niet-poreuze wand.
- Controleer of het oppervlak van de muren vlak is.
- Pak het product uit en controleer of deze compleet en onbeschadigd is.
- Zorg ervoor dat u voor uw type muur de juiste bevestigingsmaterialen gebruikt.
- Mocht u twijfelen vraag dan advies aan een erkende professionele vakman.
- Zorg ervoor dat de ruimte schoon, droog en stofvrij is voordat u met de installatie begint.
- Zorg ervoor dat u beschikt over de juiste gereedschappen.

Onderhoud

- Gebruik geen schurende schoonmaakmiddelen om het toilet te reinigen.

Veiligheid

- Ga voorzichtig met het toilet om. Laat het toilet steunen op karton om kans op breken te minimaliseren.
- Dit product is zwaar, voor het dragen en voor installatie van het product zijn 2 personen nodig.
- Controleer eerst of er zich op de posities van de gewenste boorgaten zich geen verborgen leidingen en bekabeling in de muur bevinden.
- Draag een veiligheidsbril en gehoorbescherming bij het boren van gaten.
- Houd alle onderdelen buiten het bereik van kinderen.

Disclaimer

- Breng uw leverancier direct op de hoogte wanneer het product incompleet, beschadigd of foutief is.
- De leverancier kan niet verantwoordelijk gehouden worden voor eventuele kosten bij het foutief installeren van het product of voor beschadigingen die ontstaan tijdens installatie.
- Houd rekening met het milieu bij het weggooien van restmaterialen.

Garantie

- De garantieperiode bedraagt 3 jaar. Er wordt enkel garantie gegeven op fabricagefouten. Om gebruik te maken van de garantie moet u het geldig aankoopbewijs voorleggen. De garantie omvat het vervangen of repareren van de defecte kraan. De garantie geldt niet in geval van normale slijtage van onderdelen, verkeerde montage of beschadigingen veroorzaakt tijdens de montage, de gevolgen van slecht onderhoud of van het gebruik van agressieve schoonmaakmiddelen.

Avant de commencer

- Avant d'entamer l'installation, veuillez lire l'intégralité du manuel.
- Vérifiez si le mur est correctement installé et de niveau.
- Assurez-vous que l'élément est posé sur un support non poreux. Vérifiez la planéité des murs.
- Déballez l'article et vérifiez s'il est complet et en bon état.
- Veillez à utiliser les fixations fournies adaptées au type de mur.
- En cas de doute, n'hésitez pas à demander conseil à un professionnel agréé.
- Avant de commencer l'installation, vérifiez que l'espace de travail est propre, sec et exempt de poussière.
- Assurez-vous de disposer des outils adéquats.

Entretien

- N'utilisez pas de produits abrasifs pour nettoyer la wc suspendu.

Sécurité

- Manipulez la wc suspendu avec précautions. Déposez-les sur du carton pour réduire au maximum le risque de casse.
- Ce produit étant lourd, il faut être au moins deux pour le porter et l'installer.
- Commencez par vérifier s'il n'y a pas de conduites ou canalisations dans les murs aux endroits où vous devez forer.
- Lorsque vous percez les trous destinés à la mise portez des lunettes de sécurité.
- Gardez tous les éléments hors de portée des enfants.

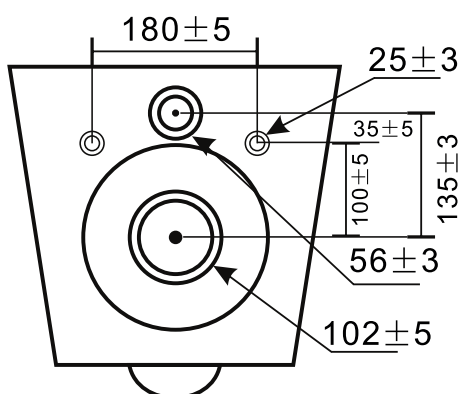
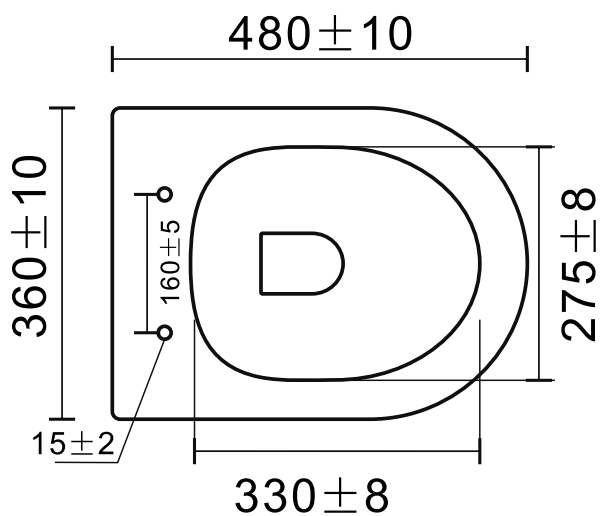
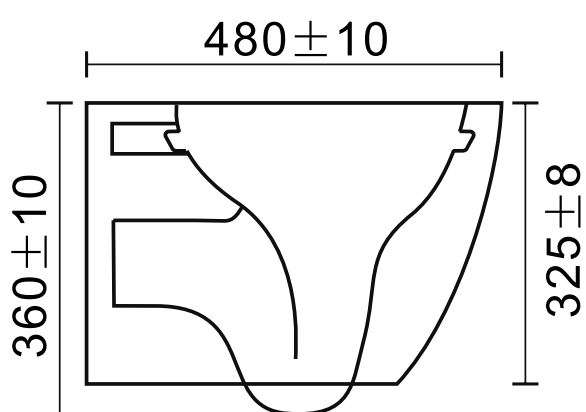
Responsabilités

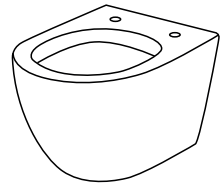
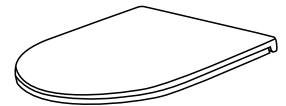
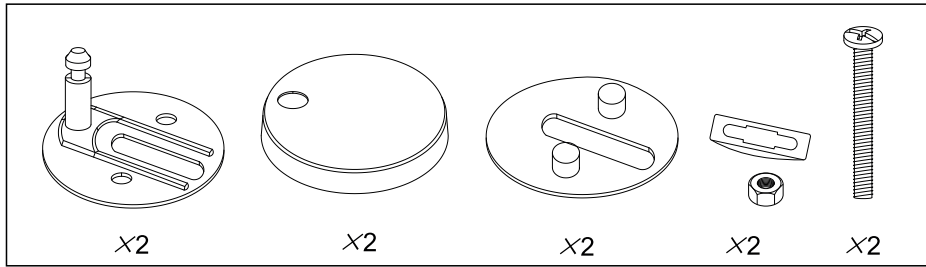
- Prévenez immédiatement votre fournisseur si le produit est incomplet, endommagé ou erroné.
- Le fournisseur décline toute responsabilité pour les éventuels frais liés aux dégâts ou erreurs lors de l'installation du produit.
- Tenez compte de l'environnement lorsque vous jetez les résidus de matériaux.

Garantie

- La période de garantie s'étend sur 3 ans. La garantie ne couvre que les vices de fabrication. Pour pouvoir faire appel à la garantie, il faut présenter une preuve d'achat valable. La garantie comprend le remplacement ou la réparation du robinet défectueux. Elle ne s'applique pas en cas d'usure normale des pièces, d'erreurs de montage ou de dommages causés pendant le montage, de défauts suite au mauvais entretien ou à l'utilisation de nettoyeurs agressifs.

Afmetingen | Dimensions

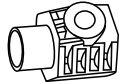




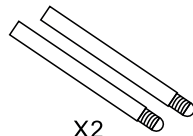
X2



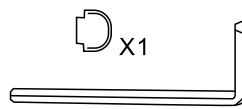
X2



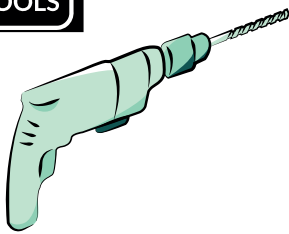
X2

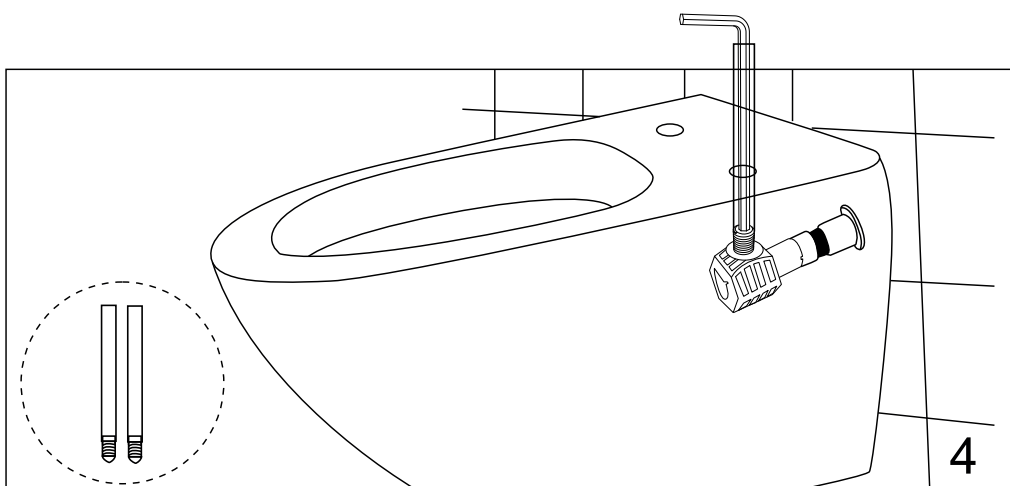
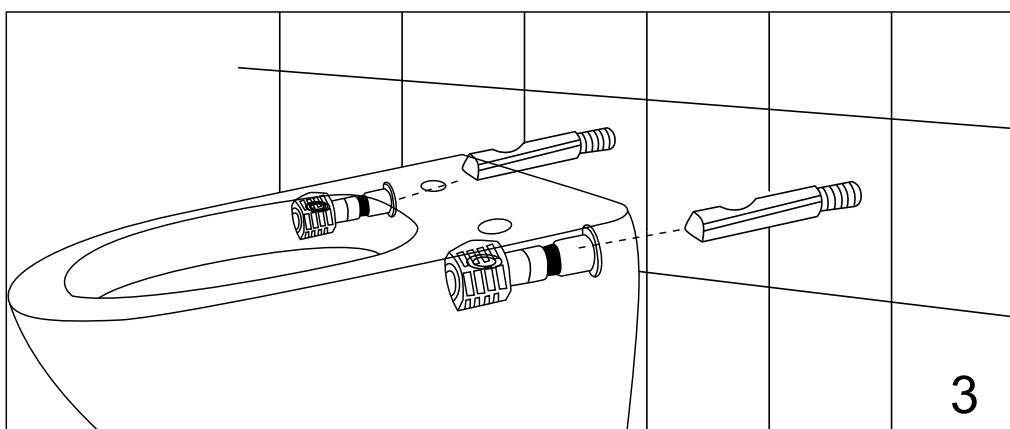
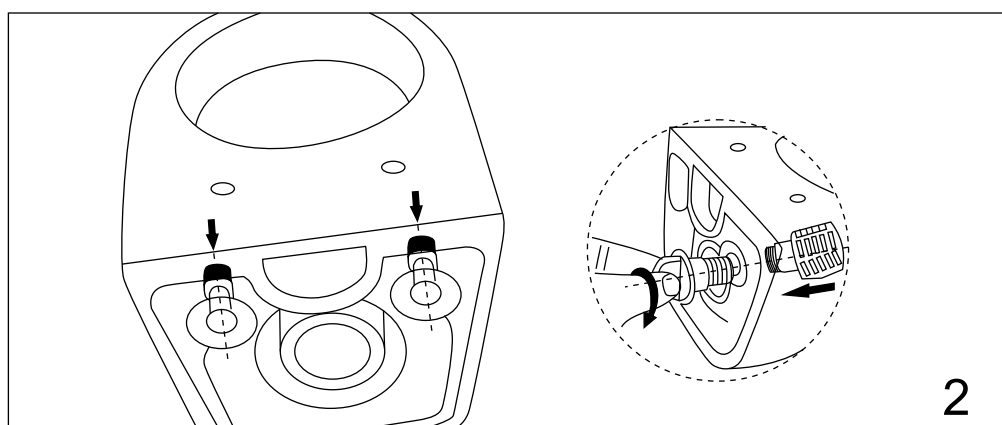
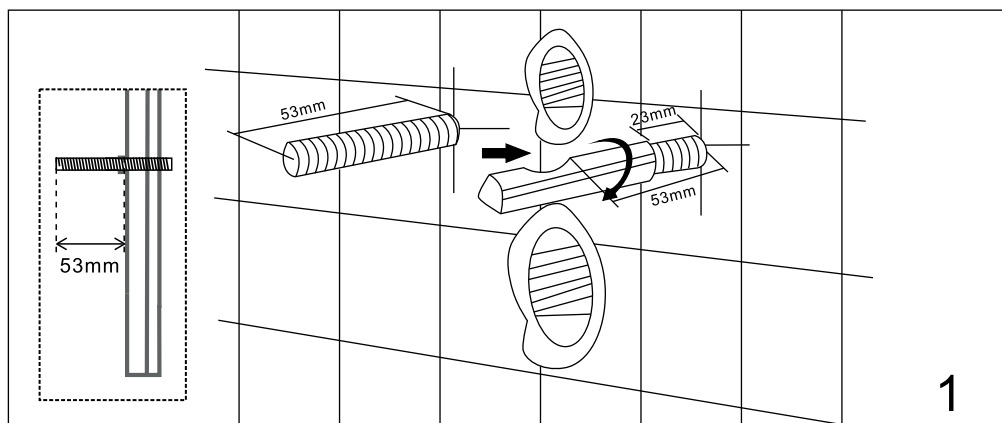


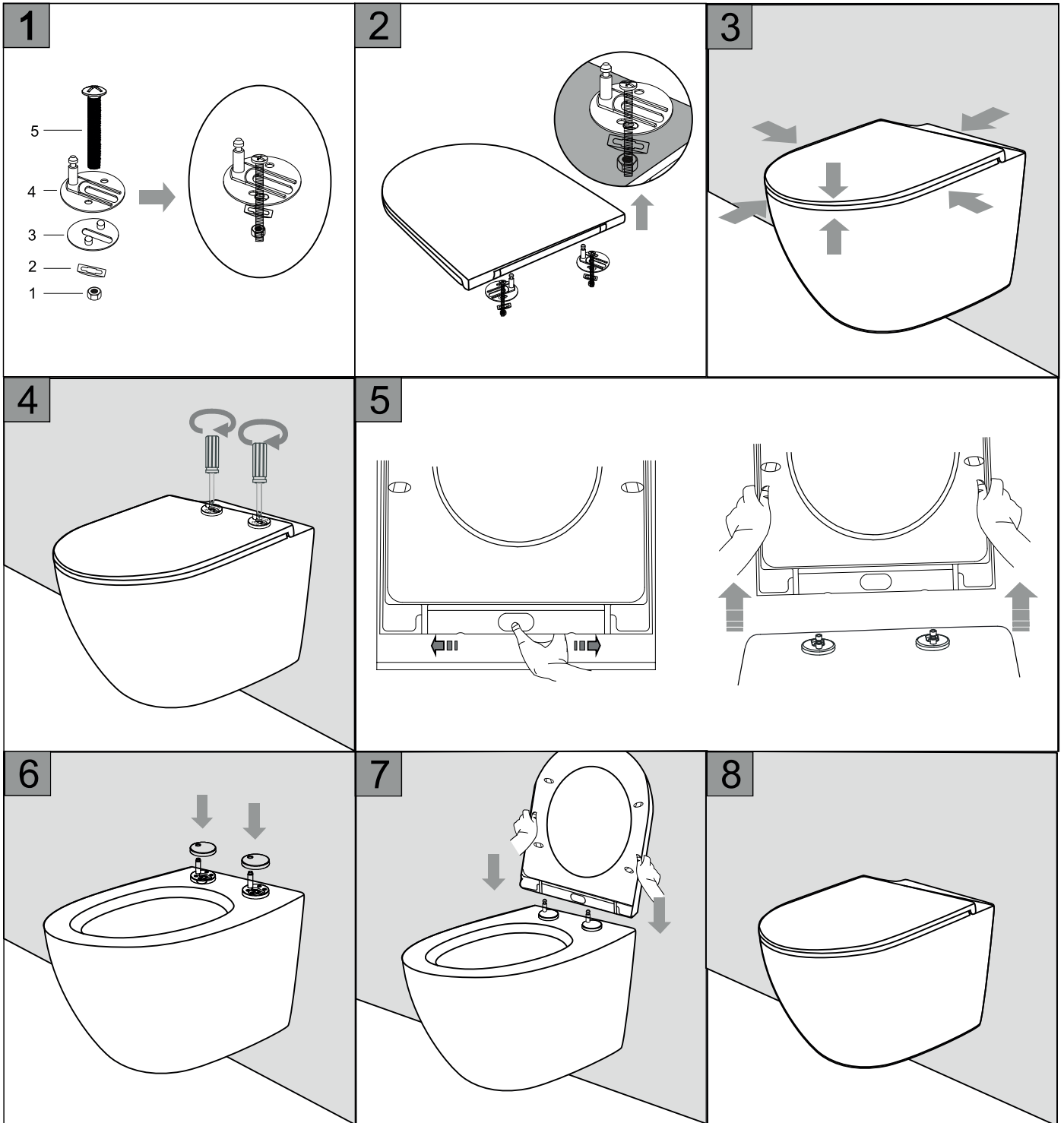
X2



X1







Atlantic

Postbus 100

3830 AC Leusden

Nederland/Pays-Bas

info@atlantic-sanitair.nl