

F-820-S

PANADERO



MESURES

DIMENSIONS H x L x P	613x767x471 mm
POIDS BRUT/NET	129/114 kg
PORTE ENTREE BOIS	600x300 mm
SORTIE DE FUMÉES	Ø 150/153 mm Verticale

CARACTERISTIQUES

GRILLE EN FONTE	
PUISSANCE	6,7 kW
RENDEMENT	80,7 %
EMISSION DE CO	0,12 %
PEINTURE ANTICALORIFIQUE RÉSISTANCE	800°C
VERRE VITROCÉRAMIQUE RÉSISTANCE	750°C

EAN 8426964190809
REF. PANADERO 19080

PLUS PRODUCT

ECODESIGN



COMPATIBLE BBC
COMFORME RT 2012
PRISE D'AIR EXTÉRIEUR



200
m³ VOLUME DE
CHAUFFE



FOYER REVÊTU EN
VERMICULITE



SYSTÈME VITRE
PROPRE



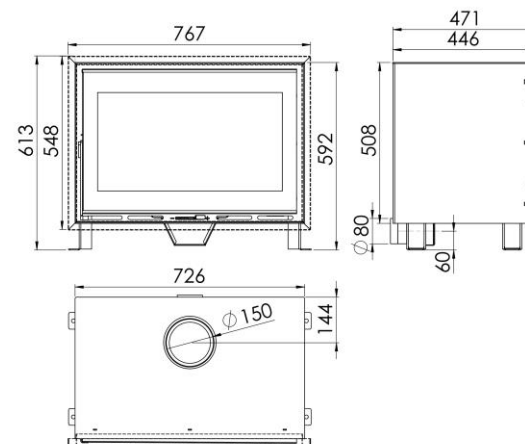
TRIPLE
COMBUSTION



BÛCHES DE 60 CM



PORTE EN VERRE
SERIGRAPHIÉ



F-820-S FR

