

F-820-S

PANADERO



AFMETINGEN

DIMENSIONS H x D x B	613x767x471 mm
BRUTO/NETTO GEWICHT	129/114 kg
AFMETINGEN DEUR	600x300 mm
ROOKUITGANG	Ø 150-153 mm Verticaal

TECHNISCHE KENMERKEN

GIETIJZEREN ROOSTER	
NOMINAAL VERMOGEN	6,7 kW
RENDEMENT	80,7 %
CO-UITSTOOT	0,12 %
HITTEVASTE VERF BESTAND TOT	800°C
KERAMISCH GLAS BESTAND TOT	750°C

EAN 8426964190809
REF. PANADERO 19080

PLUS PRODUCT

ECODESIGN



**EXTERNE
LUCHTTOEVOER**



VERWARMINGSVOLUME



BRANDKAMER MET
VERMICULIET



CLSISTEEMEAN
PLUS



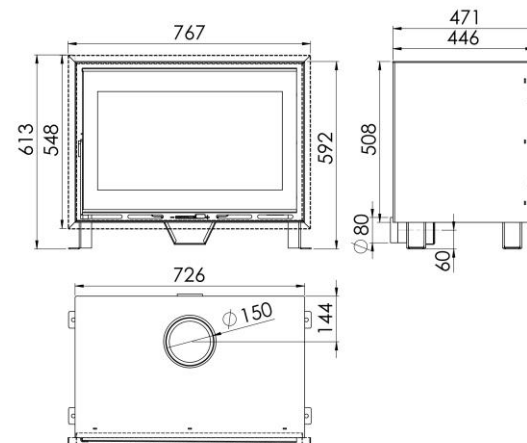
3-VOUDIGE
VERBRANDING



HOUTBLOKKEN TOT 60 CM



SERIGRAFISCH VENSTER



F-820-S NL

