

# F-720-S

# PANADERO



## AFMETINGEN

|                      |                           |
|----------------------|---------------------------|
| DIMENSIONS H x D x B | 613x700x471 mm            |
| BRUTO/NETTO GEWICHT  | 125/110 kg                |
| AFMETINGEN DEUR      | 550x311 mm                |
| ROOKUITGANG          | Ø 150-153 mm<br>Verticaal |

## TECHNISCHE KENMERKEN

|                             |        |
|-----------------------------|--------|
| GIETIJZEREN ROOSTER EN DEUR |        |
| NOMINAAL VERMOGEN           | 6,7 kW |
| RENDEMENT                   | 80,7 % |
| CO-UITSTOOT                 | 0,12 % |
| HITTEVASTE VERF BESTAND TOT | 800°C  |
| KERAMISCH GLAS BESTAND TOT  | 750°C  |

EAN 8426964190502  
REF. PANADERO 19050

## PLUS PRODUCT

### ECODESIGN



**EXTERNE  
LUCHTTOEVOER**



VERWARMINGSVOLUME



BRANDKAMER MET  
VERMICULIET



CLSISTEEMEAN  
PLUS



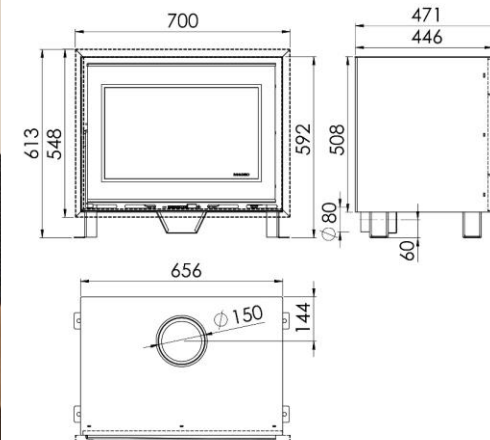
3-VOUDIGE  
VERBRANDING



HOUTBLOKKEN TOT 50 CM



SERIGRAFISCH VENSTER



F-720-S NL

