

NEWPORT / CASTILLA / COMO / DOVER / DELICE / OSLO / ORLEANS

EN

TECHNICAL SPECIFICATIONS

FR

SPÉCIFICATIONS TECHNIQUES

ES

ESPECIFICACIONES TÉCNICAS

IT

SPECIFICHE TECNICHE

DE

MODELLSPEZIFISCHE ANWEISUNGEN

NL

TECHNISCHE SPECIFICATIES

PT

ESPECIFICAÇÕES TÉCNICAS

PL

SPECYFIKACJE TECHNICZNE

CZ

TECHNICKÉ SPECIFIKACE

EN

To achieve the rated output of this cooker, a quantity of wood weighing 1,7 kg (in 2 logs of 25 cm length) must be placed at intervals of 45 minutes. The 2 logs should be placed perpendicular to the loading door and slightly apart to achieve proper combustion.

FR

Pour obtenir la puissance nominale de ce poêle à bois, il faut placer une quantité de bois de 1,7 kg (en 2 bûches de 25 cm de long) en intervalles de 45 minutes. Les deux bûches doivent être placées perpendiculairement à la porte de chargement et légèrement éloignées l'une de l'autre pour obtenir une bonne combustion.

ES

Para conseguir la potencia nominal de esta estufa ha de colocar una cantidad de leña de 1,7 kg de peso (en 2 troncos de 25 cm de longitud) en intervalos de 45 min. Los 2 troncos se deben colocar perpendiculares a la puerta de carga y ligeramente separados entre sí, para conseguir una correcta combustión.

IT

Per ottenere la potenza nominale di questo fornello, è necessario collocare una quantità di legna di 1,7 kg (in 2 tronchi di 25 cm di lunghezza) a intervalli di 45 minuti. I 2 ceppi devono essere posizionati perpendicolarmente alla porta di carico e leggermente distanziati per ottenere una combustione corretta.

DE

Um die Nennleistung dieses Kaminofens zu erreichen, muss eine Holzmenge von 1,7 kg (in 2 Scheiten von 25 cm Länge) in Abständen von 45 Minuten nachgelegt werden. Die 2 Holzscheite sollten senkrecht zur Ladetür und mit leichtem Abstand zueinander eingelegt werden, um eine gute Verbrennung zu erreichen.

NL

Om het nominale vermogen van dit fornuis te bereiken, moet een hoeveelheid hout van 1,7 kg (in 2 blokken van 25 cm lang) met tussenpozen van 45 minuten worden geplaatst. De 2 houtblokken moeten loodrecht op de laaddeur en enigszins uit elkaar worden geplaatst voor een goede verbranding.

PL

Para atingir a potência nominal deste fogão, é necessário colocar uma quantidade de lenha de 1,7 kg (em 2 troncos de 25 cm de comprimento) em intervalos de 45 minutos. Os 2 troncos devem ser colocados perpendiculairement à porta de carregamento e ligeiramente afastados para obter uma combustão adequada.

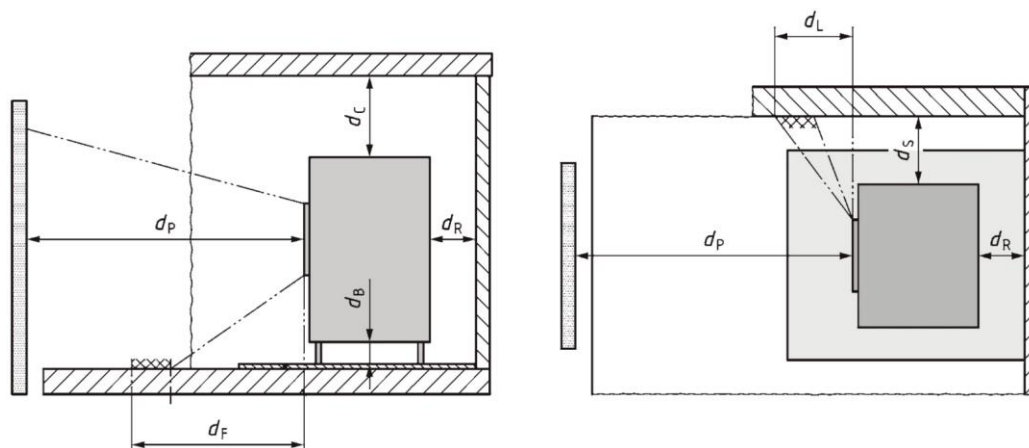
PT

Aby osiągnąć moc znamionową tej kuchenki, ilość drewna o wadze 1,7 kg (w 2 kłodach o długości 25 cm) musi być umieszczana w odstępach 45-minutowych. Aby uzyskać prawidłowe spalanie, 2 polana powinny być ułożone prostopadle do drzwiczek załadunkowych i nieco od siebie oddalone.

CZ

Pro dosažení jmenovitého výkonu těchto kamen je třeba vložit 1,7 kg dřeva (ve 2 polenech o délce 25 cm) v intervalech 45 minut. Obě polena musí být umístěna kolmo ke dvířkům topeniště a lehce oddělena od sebe, aby bylo dosaženo správného spalování.

SAFETY DISTANCES / DISTANCES DE SÉCURITÉ / DISTANCIAS DE SEGURIDAD / DISTANZE DI SICUREZZA / SICHERHEITSABSTÄNDE / VEILIGHEIDSAFSTANDEN / DISTÂNCIAS DE SEGURANÇA / ODLEGŁOŚCI BEZPIECZEŃSTWA / BEZPEČNOSTNÍ VZDÁLENOSTI.



DISTANCE TO COMBUSTIBLE MATERIALS

dS	> 50 cm
dR	N.C
dC	> 75 cm
dP	> 110 cm
dF	0 cm
dL	0 cm
dB	N.C

DISTANCE TO NON COMBUSTIBLE MATERIALS

dS	>10 cm
dC	>10 cm
dR	>10 cm

The image shows a standard European Energy Label. At the top left is the European Union flag. To its right, the word "ENERGY" is written in large letters, with "енергия" (Russian), "ενεργεια" (Greek), and "ENERGIA" (Czech) below it. Further right are four circular icons containing the letters Y, IA, IE, and IA. Below this header, the manufacturer's name "PANADERO AB S.L." is printed. To the right of the name, the product models "NEWPORT/CASTILLA/COMO/DOVER/DELIC" and "E/OSLO/ORLEANS" are listed. The main part of the label features a vertical scale of energy classes from A++ (top, green) to G (bottom, red). A black arrow points to the class "A", which is highlighted in a black box. Below the scale, there is a box containing icons for a window, a lamp, and a radiator, representing different energy-consuming components. To the right of this box, the power consumption value "8,0 kW" is displayed. At the bottom of the label, the text "ENERGIA · ENERGIJA · ENERPEIA · ENERGIJA · ENERGY · ENERGIE · ENERGI" and the number "2015/1186" are printed.

ENERGY
енергия · ενεργεια
ENERGIA

NEWPORT/CASTILLA/
COMO/DOVER/DELIC
E/OSLO/ORLEANS

PANADERO AB S.L.

A++
A+
A
B
C
D
E
F
G

A

8,0
kW

ENERGIA · ENERGIJA · ENERPEIA · ENERGIJA · ENERGY · ENERGIE · ENERGI
2015/1186

