

**KAR
WEI**



Nordin

Tafellamp | Lampadaire

Gefeliciteerd met deze aankoop.

Lees deze originele gebruiksaanwijzing vóór het gebruik door, zodat je dit product optimaal en veilig kunt gebruiken.



Belangrijk



Voordat je dit armatuur in gebruik neemt, moet je de onderstaande veiligheids-

voorschriften en instructies aandachtig doorlezen om dit armatuur op de juiste wijze te kunnen gebruiken.

Bewaar deze gebruiksaanwijzing zorgvuldig en geef deze mee bij het doorgeven van het artikel. De verkoper is niet aansprakelijk voor lichamelijke of materiële schade die te wijten is aan het niet naleven van deze gebruiksaanwijzing.

De meest recente handleidingen van ons assortiment zijn te vinden op onze websites.

Symbolen



Elektrische klasse 2: dubbele isolatie. Deze armatuur hoeft niet te worden geaard.

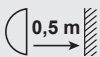


E27

Dit armatuur is voorzien van een E27 fitting.



Dit armatuur is alleen geschikt voor gebruik binnenshuis.



De afstand tussen de lichtbron en het verlichte oppervlak moet minimaal 0,5 meter zijn.



De CE-markering geeft aan dat dit product voldoet aan wettelijke eisen die gelden binnen de Europese Unie op onder andere het gebied van veiligheid, gezondheid en milieu.



Dit product mag niet bij het gewone huishuizen worden weggegooid.

Veiligheid

Let op! Voor het begin van de montagewerkzaamheden moet je de spanning uitschakelen.

Doe dit door de betreffende groep uit te schakelen. Controleer dit met een spanningszoeker of -meter.

Mocht je niet over de verlangde kennis beschikken, laat de montage dan over aan een vakman.

Dek het armatuur niet af.

Door de warmte van de lichtbron kan textiel, papier of een andere licht ontvlambaar materiaal, ontbranden.

Dit product mag niet worden veranderd. Elke verandering doet het keurmerk teniet en kan het product onveilig maken.

Dit armatuur is alleen geschikt voor gebruik binnenshuis. Stel het armatuur in geen geval bloot aan regen, vocht of extreme temperaturen. Vermijd vochtige ruimtes zoals badkamer, keuken, garage als ook stoffige ruimtes. Dit armatuur moet op een veilige manier aan het plafond worden bevestigd. Het montagepunt moet in staat zijn om tenminste vijf maal het gewicht van het armatuur te kunnen dragen.

Montage

Volg de instructies van de montage-tekening. Steek de stekker in de wandcontactdoos.

Leg het netsnoer op een veilige plaats, zodat het de doorgang niet belemmert.

Beschadig of vervorm het netsnoer niet.

Bij beschadiging of vervorming van het snoer kan een elektrische schok of een verkeerde werking van het armatuur het gevolg zijn.

Trek nooit aan het snoer om de stekker te verwijderen maar pak de stekker zelf vast.

Als het snoer beschadigd is, moet je dit door een hiertoe erkend servicebedrijf laten vervangen, dit om een gevaar te voorkomen.

Plaatsen/Vervangen lichtbron

.....

Bij het plaatsen/vervangen van de lichtbron de stroom uitschakelen.

Voor het verwisselen van de lamp er op letten dat de oude lamp eerst voldoende afgekoeld is. De lamp kan een hoge temperatuur bereiken.

De lichtbron na afloop van de levensduur inleveren bij een inzamelpunt.

Plaats de nieuwe lichtbron in de fitting. Gebruik een lichtbron met de juiste fitting en het maximaal aangegeven wattage (zie hoofdstuk 'Specificaties').

Wij adviseren een LED lichtbron te plaatsen, deze verbruikt minder energie en wordt minder warm.

Specificaties

.....

Lichtbron:
E27 max. 60 W

Voeding:
230V ~ 50Hz

Artikelnummer:
139965

Garantie

.....

Op dit product wordt een garantie van 2 jaar verleend.

Beschadigingen als gevolg van ondeskundig gebruik, aanpassingen door derden, of het niet opvolgen van de gebruiksaanwijzing zijn van iedere garantie uitgesloten.

Breuk van het lichtvenster als gevolg van inslag van scherpe voorwerpen is tevens uitgesloten van de garantie.

Zonder originele kassabon kun je geen aanspraak maken op garantie.

Intergamma B.V. is niet aansprakelijk voor schade en/of letsel welk het gevolg is van ondeskundig gebruik van dit product.

Milieu

.....

Om transportbeschadiging te voorkomen, is het armatuur in een stevige verpakking geleverd.

De verpakking is zo veel als mogelijk gemaakt van gerecycled en te recycelen (te scheiden) materiaal.

Maak ook zelf gebruik van de mogelijkheid om de verpakking weer te recycelen door deze gescheiden af te voeren.

Onderhoud

.....

Het armatuur is onderhoudsvrij. Voer zelf geen reparaties uit. Het armatuur kun je desgewenst met een vochtige doek schoonmaken. Gebruik echter geen schuurmiddelen of chemicaliën.

Important



Avant d'utiliser ce luminaire, lire attentivement les instructions et consignes de sécurité

ci-dessous.

Conserver soigneusement ce mode d'emploi. Le vendeur décline toute responsabilité en cas de blessures ou dégâts matériels consécutifs au non-respect des consignes d'utilisation, stipulées dans ce mode d'emploi.

Vous trouverez la version la plus récente de ce mode d'emploi sur gamma.be
Symboles



Ce luminaire de classe 1 doit être mis à la terre.



Ce luminaire est muni d'un culot E27.



Ce luminaire est exclusivement conçu pour l'intérieur.



La distance entre la source lumineuse et la surface éclairée doit être de minimum 0,5 m.



Le marquage CE indique que ce produit est conforme aux normes légales en vigueur au sein de l'Union européenne, notamment en termes de sécurité, de santé et d'environnement.



Ce produit ne peut pas être jeté avec les déchets ménagers.

Instruction de sécurité

Avant de commencer les travaux, mettre le circuit électrique hors tension, c'est-à-dire couper le disjoncteur général ou le fusible. Vérifier avec un testeur de tension.

Si vous ne disposez pas du savoir-faire requis, confier l'installation à un professionnel. Les sources lumineuses sous tension (à savoir les ampoules à incandescence et halogènes) produisent de la chaleur. Toute utilisation inadéquate peut être à l'origine d'un incendie.

Ne jamais couvrir le luminaire. En raison de la chaleur de la source lumineuse, le tissu, le papier ou tout autre matériau inflammable peuvent être source d'incendie.

Ne pas modifier le produit. Toute modification annule l'agrément et peut rendre le produit dangereux.

Convient uniquement pour l'intérieur. Ne jamais exposer le luminaire à la pluie, l'humidité ou des températures extrêmes. Ne pas l'installer dans des locaux humides (salle de bains, cuisine, garage) ou poussiéreux. Fixer le luminaire de manière sûre au plafond. Le point de suspension doit pouvoir résister au minimum à 5 fois le poids du luminaire.

Montage

Suivre scrupuleusement les instructions du fabricant.

Brancher la fiche dans une prise de courant. Conduire le cordon d'alimentation de manière sûre, en évitant qu'il n'entrave le passage. Ne pas endommager ou déformer le cordon. Un câble abîmé peut être cause d'électrocution ou occasionner un mauvais fonctionnement du luminaire.

Ne jamais retirer la fiche de la prise de courant en tirant sur le cordon; toujours tirer la fiche elle-même.

Si le cordon est endommagé, il doit être remplacé par un centre de service agréé pour éviter tout danger à l'utilisation.

Remplacement de l'ampoule

.....

Pour remplacer une ampoule, il faut couper le courant en coupant l'interrupteur du circuit.

Une ampoule allumée atteint des températures très élevées; toujours la laisser refroidir avant d'intervenir.

En fin de vie, confier l'ampoule à un point de collecte. Ce produit ne peut pas être jeté avec les déchets ménagers.

Mettre la nouvelle ampoule dans le culot.

Utiliser une ampoule adaptée au culot et ne dépassant pas la tension maximale indiquée (voir la rubrique Caractéristiques). Il est vivement conseillé d'insérer une ampoule LED car elle est moins énergivore et ne devient pas tellement chaude.

Environnement

.....

Pour éviter les dégâts dus au transport, les éléments sont livrés dans un emballage solide, composé autant que possible de matériaux recyclables. N'hésitez donc pas à recycler cet emballage.

Caractéristiques

.....

Ampoule :
E27 max. 60 W

Alimentation :
230V ~ 50Hz

Art. :
139965

Garantie

.....

Ce produit est garanti deux ans.

Les dommages causés par un usage inapproprié, par des modifications par des tiers ou par le non-respect du mode d'emploi ne sont pas couverts par la garantie.

Le bris du verre du luminaire dû au choc d'objets tranchants est également exclu de la garantie.

Le ticket de caisse original est nécessaire pour tout appel en garantie.

Intergamma B.V. décline toute responsabilité en cas de dommage provoqué par un usage ou un raccordement impropres.

Entretien

.....

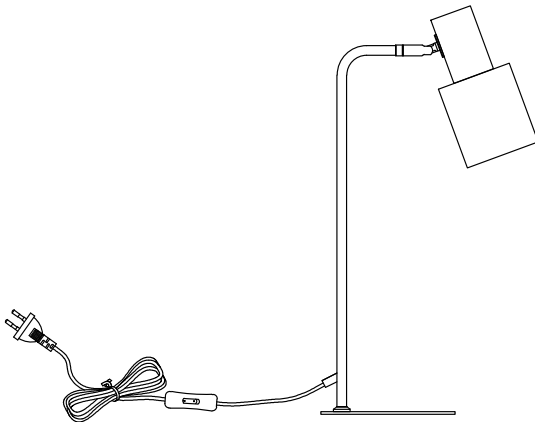
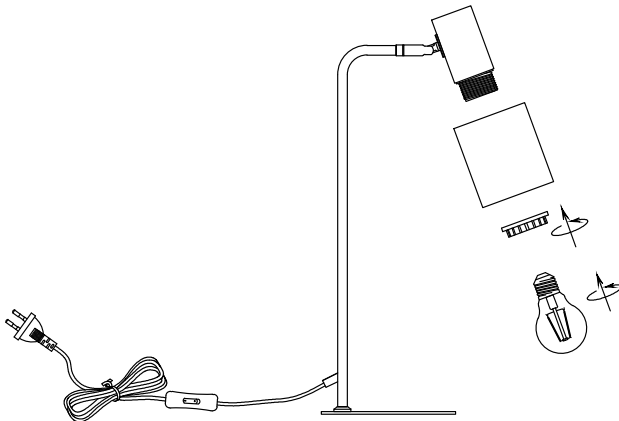
Les objets métalliques ou l'eau peuvent endommager le luminaire. Un appareil abîmé peut être cause d'électrocution.

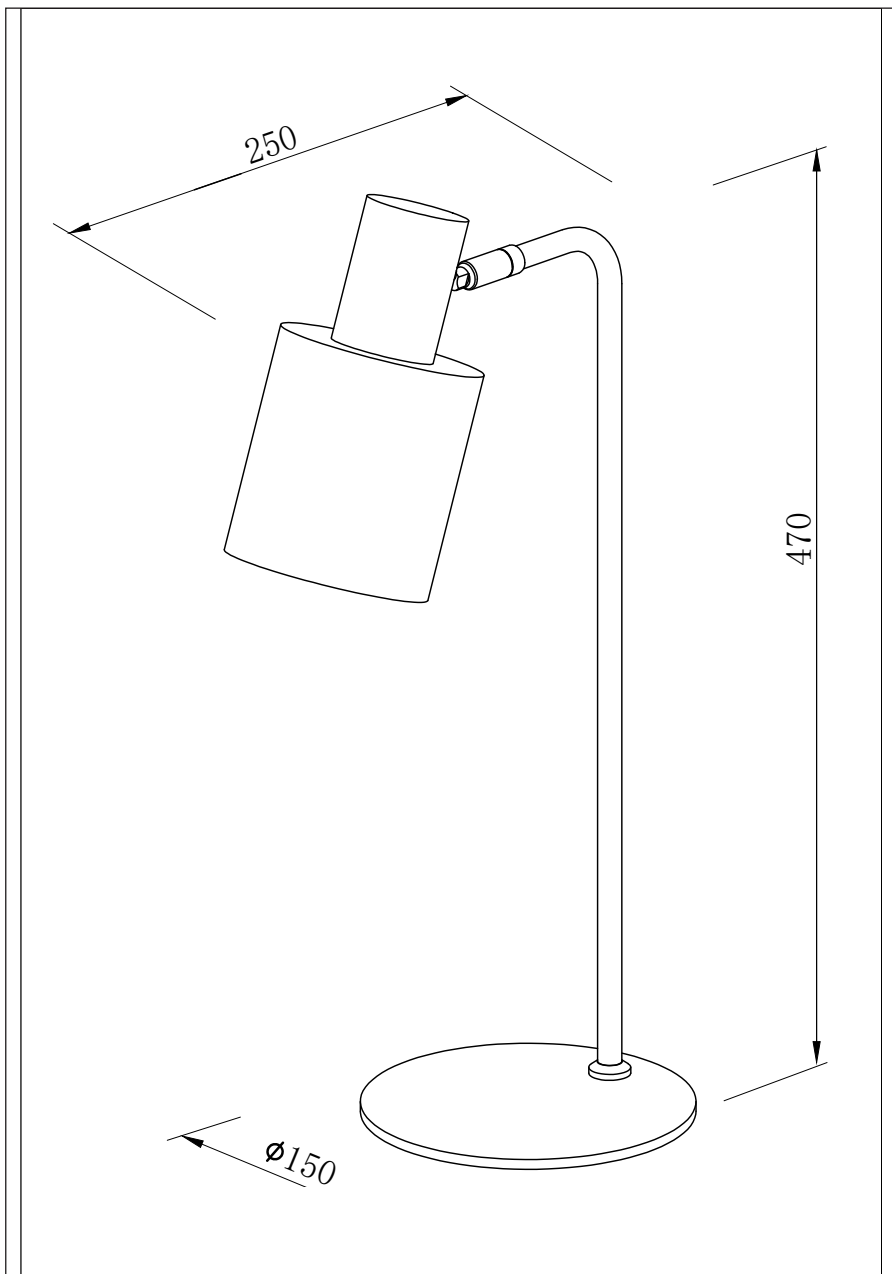
Si nécessaire, vous pouvez nettoyer la coiffe avec un chiffon humide. N'utilisez jamais d'abrasifs ou de produits chimiques.

Le luminaire ne nécessite pas d'entretien. N'effectuez aucune réparation vous-même.

Montage

.....





139965 IM 02-26
Karwei
Postbus 100
3830 AC Leusden (NL)
info@karwei.nl