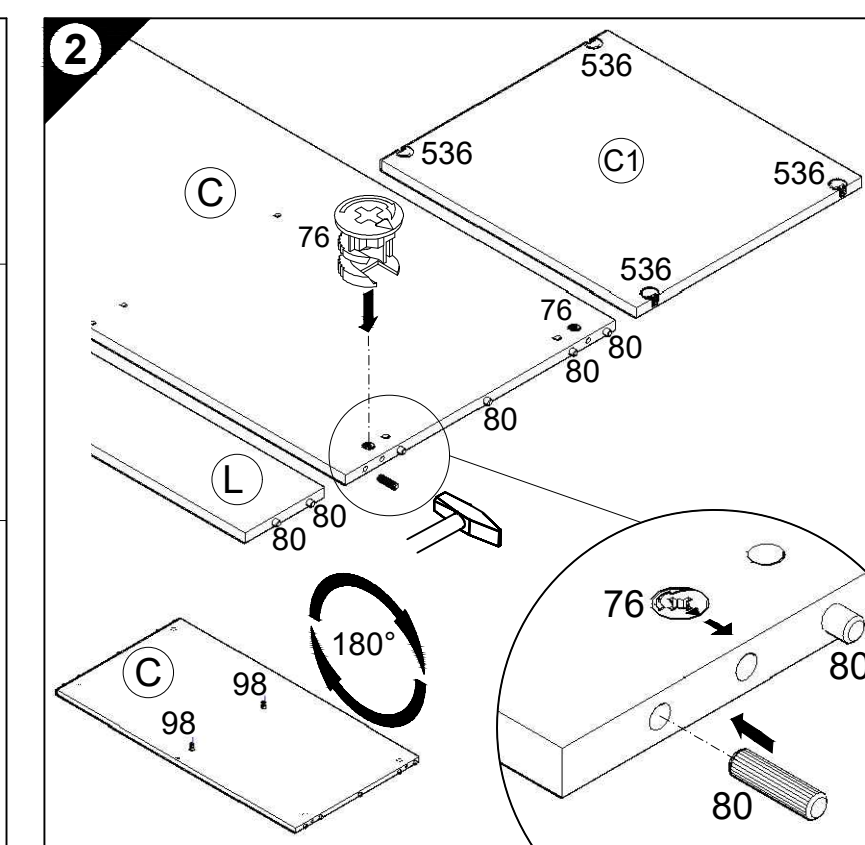
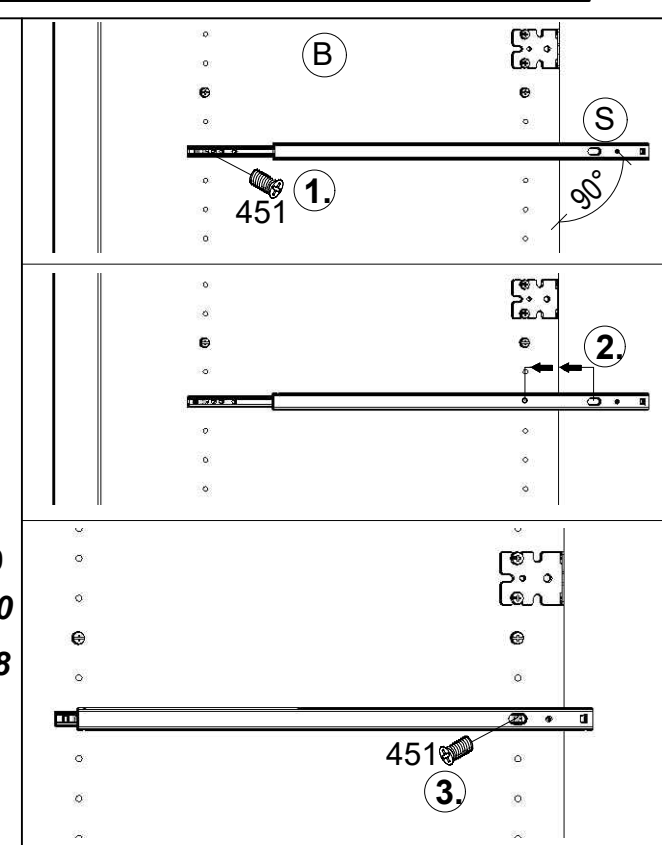
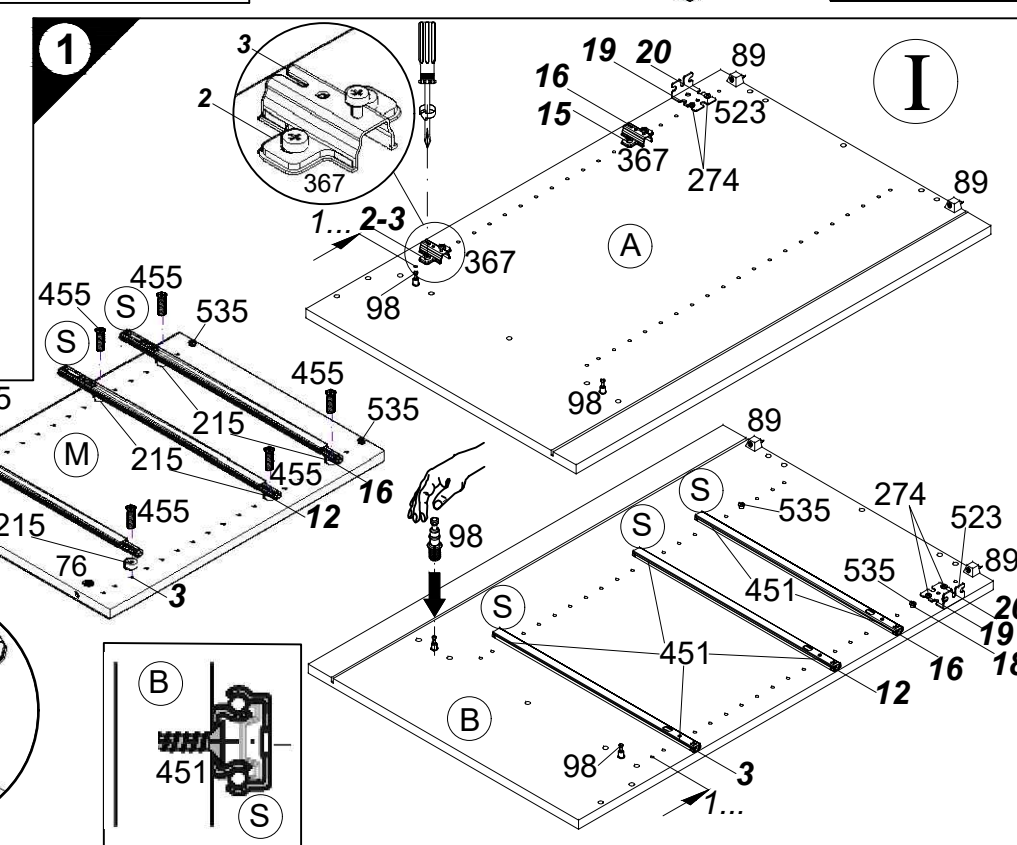
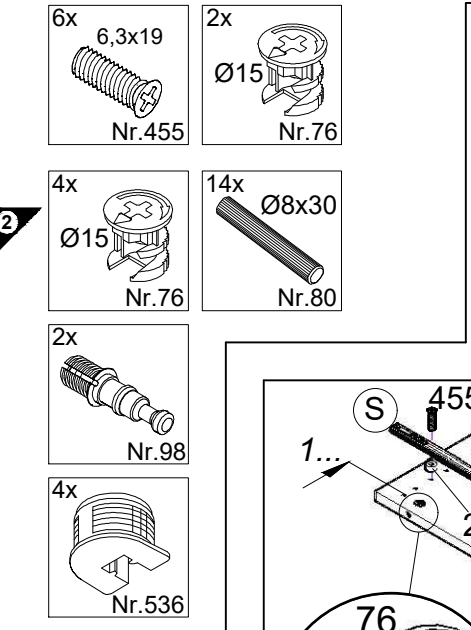
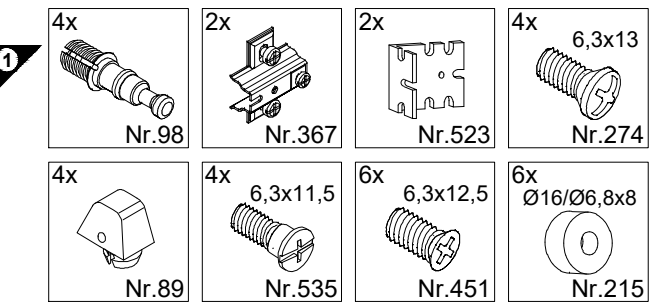
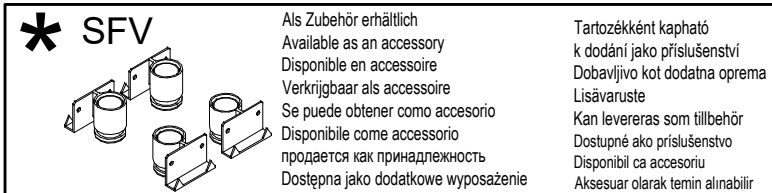
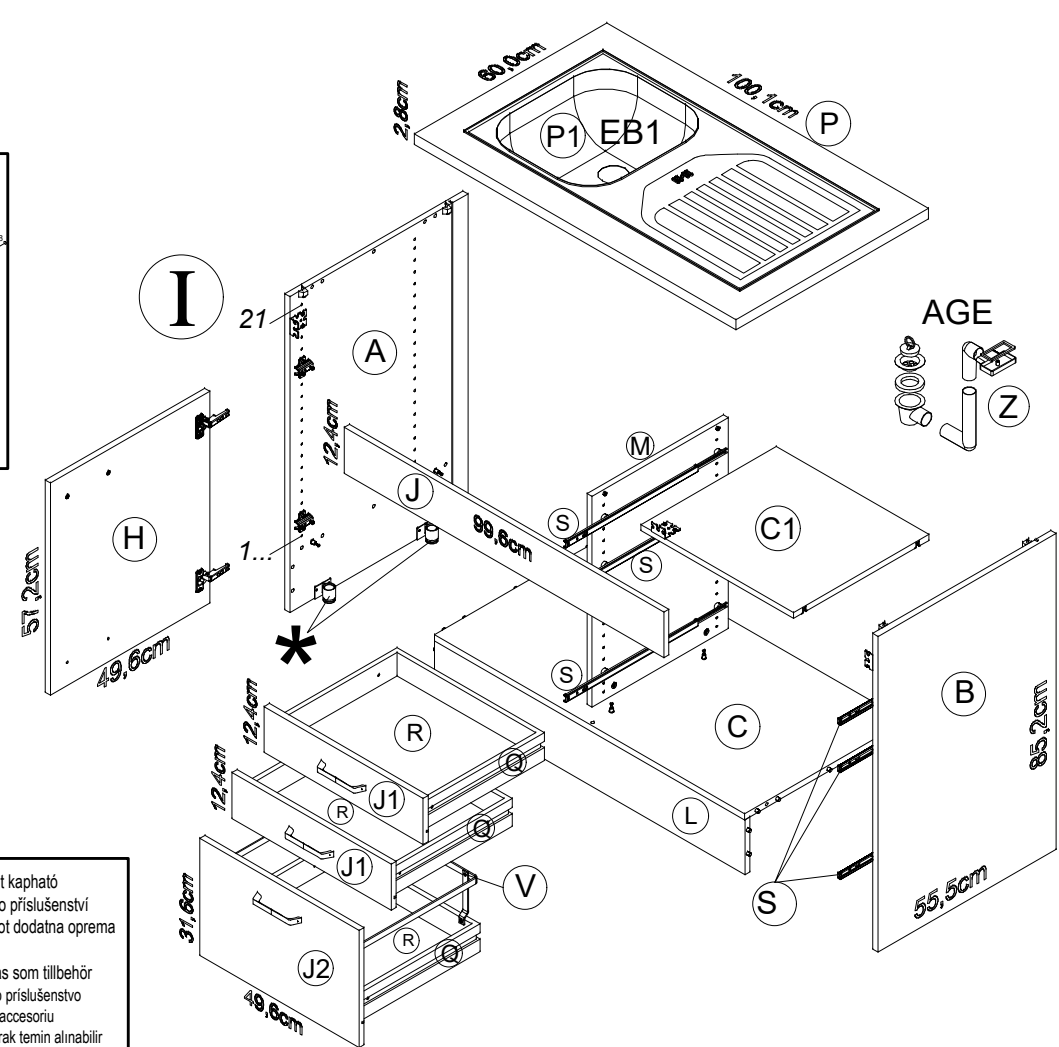
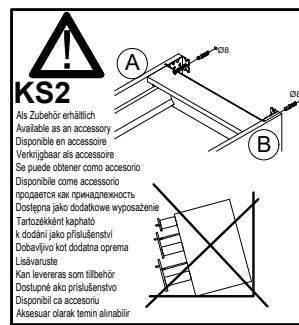
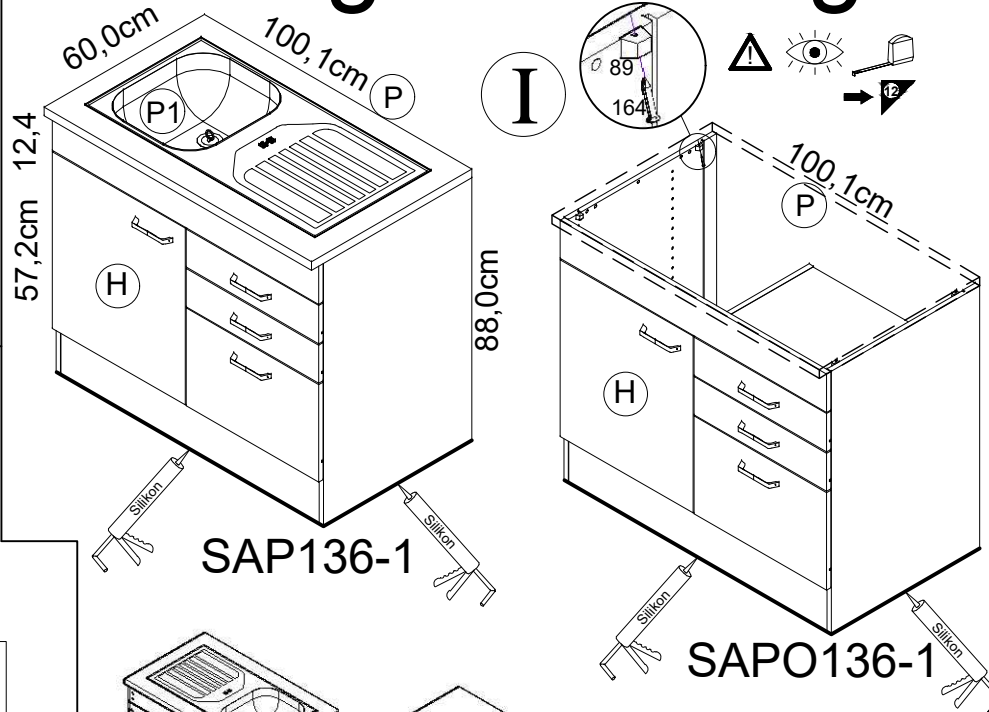


1 → 2 → 3 ...

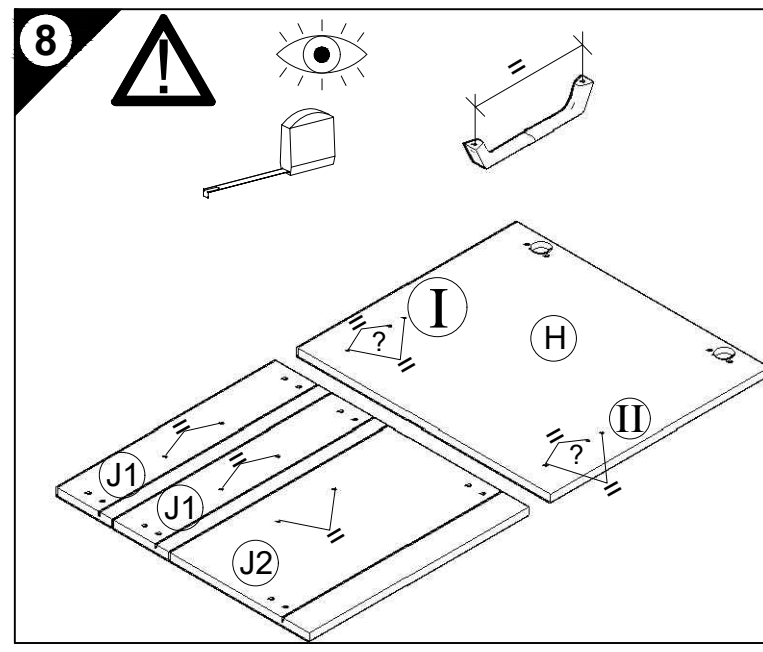
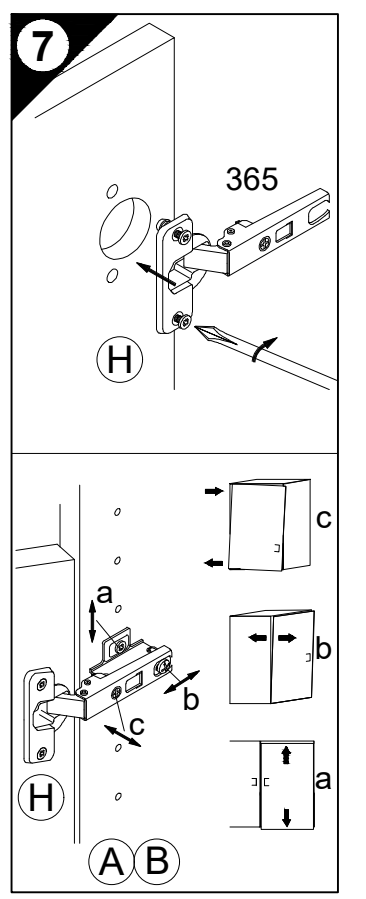
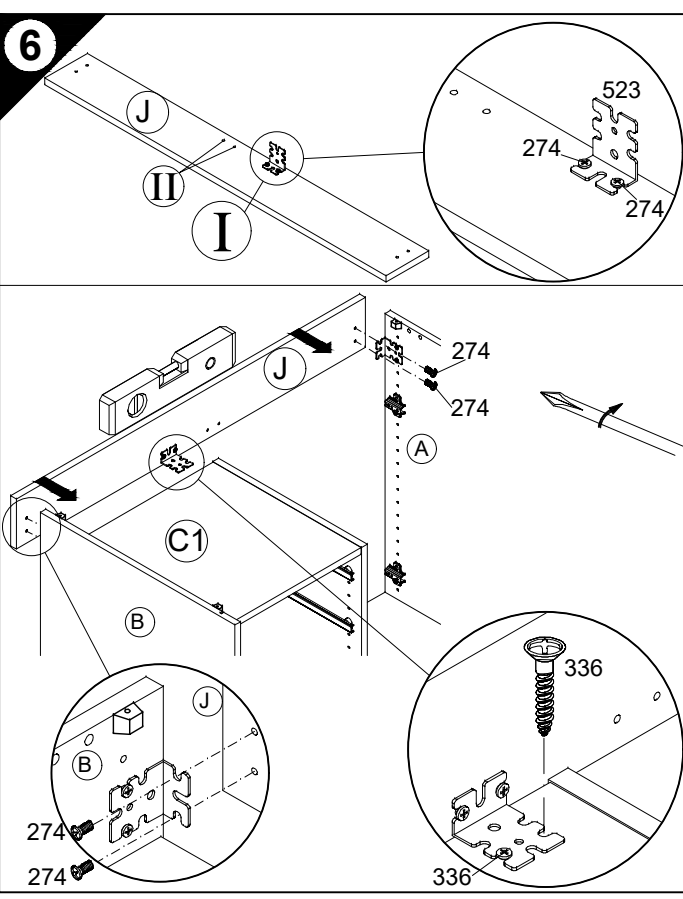
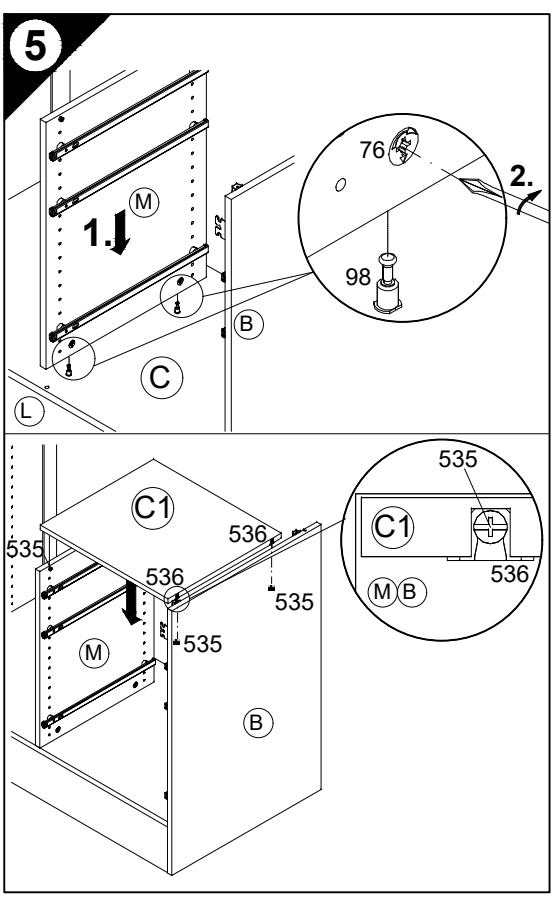
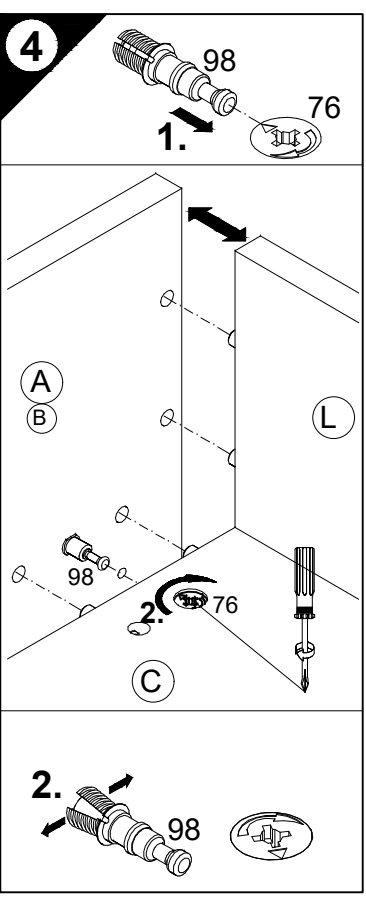
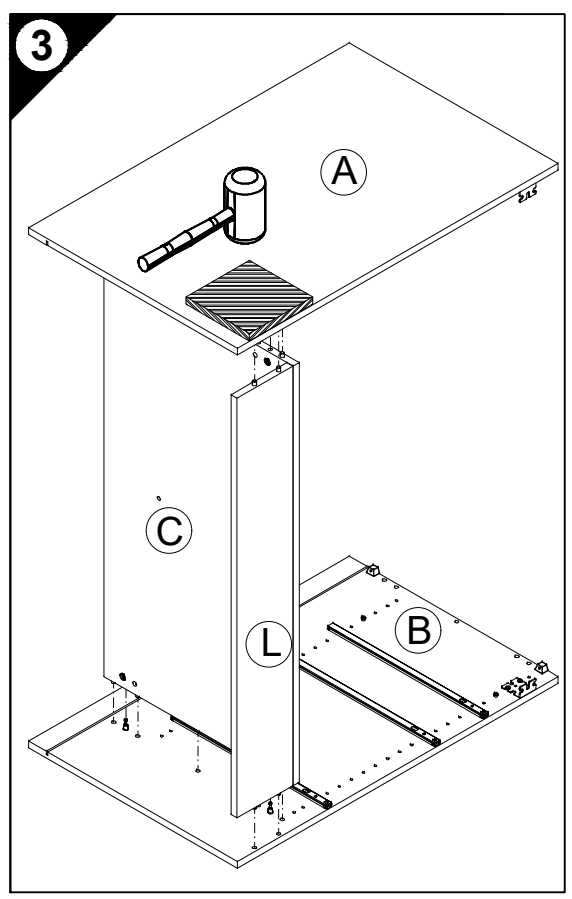
Montageanleitung



Service-Hotline
01805-678101
0,14€ pro Minute
++49 für Österreich
Auslandstarif pro Minute
service@jaka-bkl.de
voor Nederland en België
00800-40119350
benelux@jaka-bkl.de

SAP136-1	[A] E961061	[B] E961062	[C] E961285	[C1] E961286	[H] E940612	[J] E940691	[J1] E999563	[J2] E999644	[L] E970967	[M] E940227	[P] E540101	[P1] E448292	[Q] E446132	[R] E971151		
SAPO136-1	[A] E961061	[B] E961062	[C] E961285	[C1] E961286	[H] E940612	[J] E940691	[J1] E999563	[J2] E999644	[L] E970967	[M] E940227	[P] E540101	[Q] E446132	[R] E971151	[S] E445434	[V] E446155	[Z] E446500

- 1 → 2 → 3 ...
- 6 1x Nr.523
 - 2x 6,3x13 Nr.274
 - 4x 6,3x13 Nr.274
 - 2x 4x15 Nr.336
 - 7 2x Nr.365
 - 9 1x Nr.128
 - 10 4x 4x15 Nr.336
 - 11 6x M4x9 Nr.51
 - 12 4x 4x30 Nr.164
 - 13 2x 4x30 Nr.424



D Holzunterlage verwenden!
Front andrücken, scharfen Bohrer verwenden und mit wenig Druck durchbohren!

GB Use a wooden base!
Press front down, use sharp drill bit and, by applying slight pressure, drill a hole

F Utiliser un support en bois !
Appuyer sur la façade, utiliser un foret bien affûté et percer en appliquant une faible pression !

NL Houten onderlegger gebruiken!
Druk het front aan, gebruik een scherpe boor en oefen bij het boren weinig druk uit!

E ¡Utilizar una base de madera!
¡Presionar el frente, utilizar una broca afilada y taladrar con poca presión!

I Utilizzare una base di legno!
Appoggiare la facciata, utilizzare una punta di trapano affilata e trapanare esercitando solo una leggera pressione!

RUS Использовать деревянную подложку!
Прижать фасад, использовать острое сверло и просверлить с незначительным давлением!

PL Używać podkładkę z drewna!
Docisnąć front, użyć ostrego wiertła i przewiercić, używając małej siły nacisku!

H Alkalmazzon fa alátétet!
Nyomja le az előlapot, használgjon éles fúrót, és kis nyomással fúrja át!

CZ Použijte dřevěný podklad!
Přitlačte čelo, použijte ostrý vrták a provrtajte pomocí malého tlaku!

SLO Uporabite leseno podlago!
Pritisnite ličnico ter z ostrim svedom in z majhnim pritiskom izvrtajte luknjo!

FIN Käytä puualustaa!
Paina etulevy paikoilleen, käytä terävää poranterää ja poraa reikä vain kevyesti painamalla!

S Använd ett träunderlag!
Tryck fronten mot underlaget, använd vass borr och borra igenom med ett lätt tryck!

SK Použite drevený podklad!!
Pritlačte front, použite ostrý vrták a prevrtajte miernym tlakom!

RO suport de lemn! Împingeți frontul, utilizați un burghiu ascuțit și perforați exercitând doar o presiune redusă!

TR Ahşap taban kullanın!
Önden bastırın, keskin matkap ucu kullanın ve az basınç uygulayarak delin!

