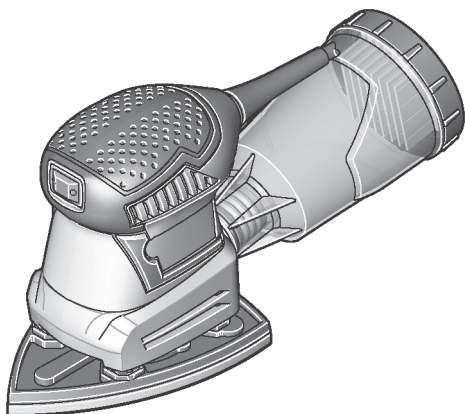


## VLAK-/ DELTASCHUURMACHINE

### Gebruik volgens bestemming

De machine is bestemd voor het droog schuren van hout, kunststof, plamuur en gelakte oppervlakken.



### Let op!

Onjuiste bediening kan tot schade aan gebruiker of apparaat leiden. Lees eerst de veiligheidsvoorschriften!

## VEILIGHEIDSVOORSCHRIFTEN

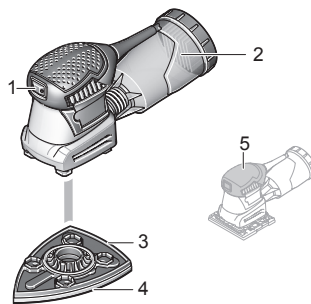


### Gereedschap specifieke veiligheidsvoorschriften

- **Draag een gehoorbescherming.**
- **Gebruik het elektrische gereedschap alleen voor droog schuren.** Het binnendringen van water in het elektrische gereedschap vergroot het risico van een elektrische schok.
- **Let op, brandgevaar! Voorkom oververhitting van het te schuren materiaal en de schuurmachine. Maak voor onderbrekingen van de werkzaamheden altijd de stofzak leeg.** Schuurstof in stofzak, microfilter, papieren stofzak (filterzak of filter van de stofzuiger) kan zelf ontbranden onder ongunstige omstandigheden, bijvoorbeeld wegvliegende vonken bij het schuren van metalen. Bijzonder gevaar bestaat als het schuurstof vermengd is met resten lak, polyurethaan of andere chemische stoffen en het schuurmateriaal na langdurige werkzaamheden heet is.
- **Zet het werkstuk vast.** Een met spanvoorzieningen of een bankschroef vastgehouden werkstuk wordt beter vastgehouden dan u met uw hand kunt doen.
- **Houd uw werkplek schoon.** Materiaalmengsels zijn bijzonder gevaarlijk. Stof van lichte metalen kan ontvlammen of exploderen.
- **Gebruik het elektrische gereedschap niet met een beschadigde kabel. Raak de beschadigde kabel niet aan en trek de stekker uit het stopcontact als de kabel tijdens de werkzaamheden wordt beschadigd.** Beschadigde kabels vergroten het risico van een elektrische schok.

Als de waarschuwingen en voorschriften niet worden opgevolgd, kan dit een elektrische schok, brand of ernstig letsel tot gevolg hebben.

## 1. AFGEBEEDE COMPONENTEN



- |  |                                     |
|--|-------------------------------------|
| 1. Aan/uit-schakelaar                    | 4. Schuurplateau                    |
| 2. Stofbox compleet (Microfilter System) | 5. Handgreep (geïsoleerd greepvlak) |
| 3. Driehoekige voetplaat                 |                                     |

## 2. MONTAGE

- **Trek altijd voor werkzaamheden aan het elektrische gereedschap de stekker uit het stopcontact.**

### Eigen afzuiging met stofbox (zie afbeeldingen B - E)

Schuif de stofbox **2** op de uitblaasopening **14**.

Het vulpeil van de stofbox **2** kunt u dankzij het transparante reservoir gemakkelijk controleren.

Trek de stofbox **2** licht draaiend naar achteren los als u deze leeg wilt maken.

Schroef het filterelement **15** van de stofbox **2** af. Maak de stofbox leeg.

Klop het filterelement **15** licht op een stevige ondergrond uit om het stof los te maken. Reinig de lamellen van het filterelement **15** met een zachte borstel.

Opmerking: Als u een optimale stofafzuiging wilt bereiken, maakt u de stofbox **2** op tijd leeg en reinigt u het filterelement **15** regelmatig.

Houd bij werkzaamheden op verticale oppervlakken het elektrische gereedschap zo vast dat de stofbox **2** omlaag wijst.

### Externe afzuiging (zie afbeelding F)

Steek de afzuigslang **16** op de uitblaasopening **14**. Verbind de afzuigslang **16** met een stofzuiger. De stofzuiger moet geschikt zijn voor het te bewerken materiaal.

### Schuurblad wisselen

Verwijder vuil en stof van het schuurplateau **6**, bijvoorbeeld met een kwast, voordat u een nieuw schuurblad aanbrengt.

Als u een optimale stofafzuiging wilt bereiken, dient u erop te letten dat de perforaties in het schuurblad overeenkomen met de boorgaten in het schuurplateau.

### Schuurbladen met klithechting (zie afbeelding A)

Het schuurplateau **6** is voorzien van klitweefsel, zodat u schuurbladen met klithechting snel en eenvoudig kunt bevestigen.

Klop het klitweefsel van het schuurplateau **6** voor het aanbrengen van het schuurblad **9** uit, om een optimale hechting mogelijk te maken.

Plaats het schuurblad **9** tegen één zijde van het schuurplateau **6**, leg het schuurblad vervolgens op het schuurplateau en druk het stevig vast.

Als u het schuurblad **9** wilt verwijderen, pakt u het aan een punt vast en trekt u het van het schuurplateau **6** los.

## 3. GEBRUIK

### Ingebruikneming

- **Let op de netspanning! De spanning van de stroombron moet overeenkomen met de gegevens op het typeplaatje van het elektrische gereedschap. Met 230 V aangeduide elektrische gereedschappen kunnen ook met 220 V worden gebruikt.**

### In- en uitschakelen

Als u het elektrische gereedschap wilt inschakelen duwt u de aan/uit-schakelaar **1** naar rechts in stand „I”.

Als u het elektrische gereedschap wilt uitschakelen duwt u de aan/uit-schakelaar **1** naar links in stand „0”.

## 4. TIPS VOOR DE WERKZAAMHEDEN

- Wacht tot het elektrische gereedschap tot stilstand is gekomen voordat u het neerlegt.

Het afnamevermogen bij het schuren wordt in hoofdzaak bepaald door de keuze van het schuurblad.

Alleen onbeschadigde schuurbladen zorgen voor een goede schuurcapaciteit en ontzien het elektrische gereedschap.

Let op een gelijkmatige aandrukkracht om de levensduur van de schuurbladen te verlengen. Een overmatige verhoging van de aandrukkracht leidt niet tot een groter schuurvermogen, maar wel tot een sterkere slijtage van het elektrische gereedschap en het schuurblad.

Gebruik een schuurblad waarmee metaal is bewerkt niet meer voor andere materialen.

## 5. ONDERHOUD EN REINIGING

- Trek altijd voor werkzaamheden aan het elektrische gereedschap de stekker uit het stopcontact.
- Houd het elektrische gereedschap en de ventilatieopeningen altijd schoon om goed en veilig te werken.

Neem contact op met verhuurder bij problemen aan (of met) het apparaat!  
Het product moet schoon en onbeschadigd worden teruggebracht.

