

# DRAAIBARE LAMELLEN GELEIDERS

## Benodigheden:

- 1 Set draaibare lamellen geleiders
- RVS voldraadschroeven verzinkt (3x12 mm en 4x40 mm)
- Potlood
- Waterpas
- Boormachine (boortjes voor het juiste materiaal)
- Accuschroefmachine of schroevendraaier
- Rolmaat of duimstok

Voor inkorten van lamellen geleiders:

- Ijzerzaag

Wij raden je aan de houten planken voor te behandelen met transparante of dekkende beits, met beits maak je het houtwerk niet alleen mooier, je geeft het bovendien een duurzame bescherming.

## Montage instructies:

Schroef beide lamellen geleiders vast op de gewenste plek aan beide zijden op exact dezelfde positie en hoogte, gebruik hiervoor de 4x40 mm RVS schroeven. Tip: boor de gaten eerst voor om splijten van het hout te voorkomen.

Voor het op maat maken van de lamelplanken meet je de ruimte tussen de beide geleiders op (zie figuur A). Maak de planken 4mm korter dan de gemeten maat dit i.v.m. de werking van het hout.

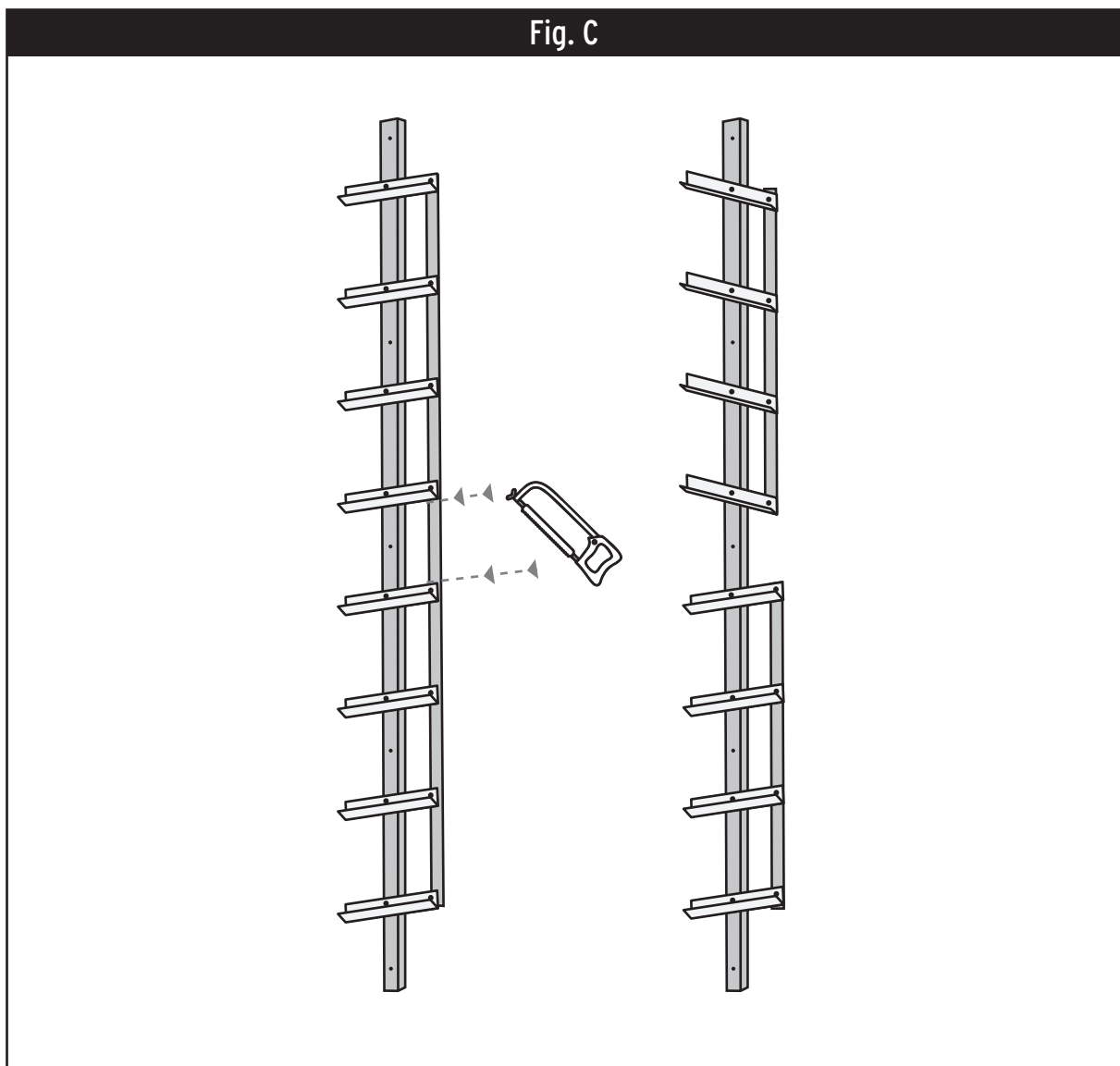
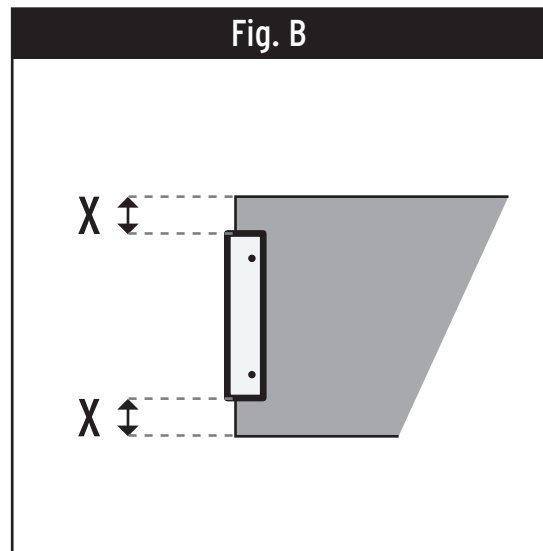
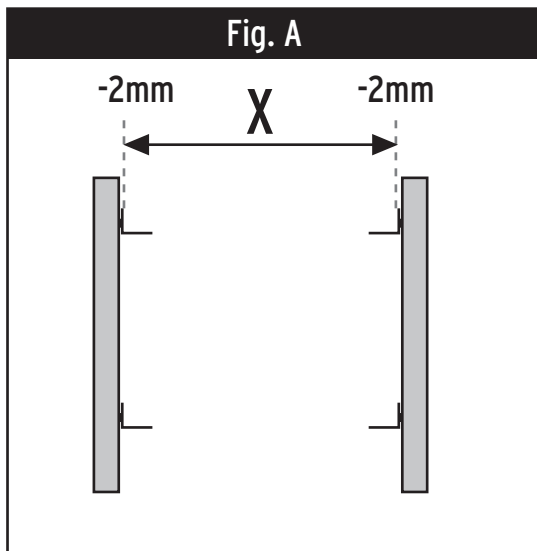
Schroef de planken vast d.m.v. de 3x12 mm RVS schroeven aan de lameldragers. Houd hierbij rekening dat de planken in het midden zitten van de lameldrager (zie figuur B) zodat alle lamelplanken op dezelfde diepte komen. Tip: boor de gaten eerst voor om splijten van het hout te voorkomen.

## Afzagen/inkorten

Het is eenvoudig om de lamellen in te korten in het geval ze te lang zijn. Dit kan door met een eenvoudige ijzerzaag de geleider op de gewenste lengte af te zagen. Je dient zowel de bevestigingsstang en de verbindingsstang af te zagen.

Tip/idee: Door de verbindingsstang door te zagen is het mogelijk om binnen één lamelgeleider de lamellen in meerdere richtingen te laten draaien. (Zie figuur C)

---



# GUIDES À LAMELLES ROTATIVES

## Fournitures :

- 1 jeu de guides à lamelles rotatives
- Vis à filetage total en acier inoxydable galvanisées (3x1 mm et 4x40 mm)
- Crayon
- Niveau à bulle
- Perceuse (forets adaptés au matériau approprié)
- Visseuse sans fil ou tournevis
- Mètre ruban ou règle

Pour raccourcir les guides des lattes :

- Scie à métaux

Nous vous conseillons de prétraiter les planches de bois avec une lasure transparente ou opaque. La lasure rend non seulement les boiseries plus belles, mais leur confère également une protection durable.

## Instructions de montage :

Vissez les deux guides de lamelles à l'emplacement souhaité des deux côtés exactement dans la même position et hauteur, utilisez pour cela les vis inox 4x40 mm.

Astuce : pré-percez d'abord les trous pour éviter que le bois ne se fende.

Pour ajuster les lames à la taille souhaitée, mesurez l'espace entre les deux guides (voir figure A). Réalisez des planches de 4 mm plus courtes que la taille mesurée en raison du mouvement du bois. Vissez les planches ensemble à l'aide des vis inox 3x12 mm aux supports de lattes. Veuillez tenir compte du fait que les planches se trouvent au milieu du support de lattes (voir figure B) afin que toutes les planches soient à la même profondeur.

Astuce : pré-percez d'abord les trous pour éviter que le bois ne se fende.

## Scier pour raccourcir

Il est facile de raccourcir les lamelles si elles sont trop longues. Cela peut se faire en utilisant une simple scie à métaux pour couper le guide à la longueur souhaitée. Vous devez couper à la fois la tige de fixation et la tige de connexion.

Astuce/idée : En sciant la tige de connexion, il est possible de faire pivoter les lamelles dans plusieurs directions au sein d'un même guide à lamelles. (Voir figure C)

---