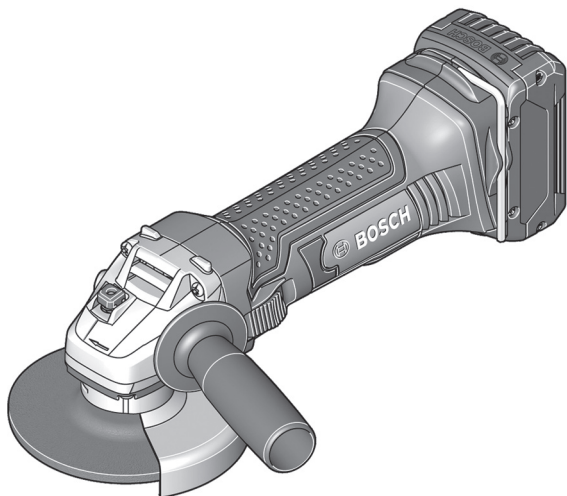


## HAAKSE SLIJPER ACCU

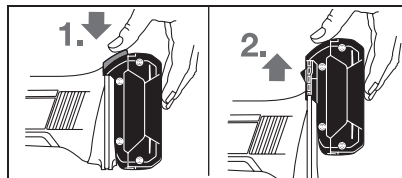
### Gebruik volgens bestemming

Het elektrische gereedschap is bestemd voor het doorslijpen, afbramen en borstelen van metaal en steen zonder gebruik van water.



- **Druk na het automatisch uitschakelen van het elektrische gereedschap niet meer op de aan/uit-schakelaar.** De accu kan anders beschadigd worden.

### Accu verwijderen



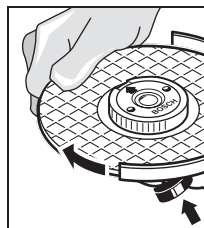
### Accu-oplaadindicatie

Drie groene LED's van de accuoplaadindicatie geven de oplaadtoestand van de accu aan. Om veiligheidsredenen kan de oplaadtoestand alleen worden opgevraagd als het elektrische gereedschap stilstaat. Druk op de oplaadindicatie-knop om de oplaadtoestand weer te geven. Dit is ook mogelijk als de accu verwijderd is.

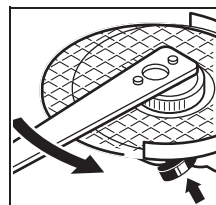
LED	Capaciteit
Permanent licht 3 x groen	≥ 2/3
Permanent licht 2 x groen	≥ 1/3
Permanent licht 1 x groen	> 1/3
Knipperlicht 1 x groen	Reserve

Als er na het indrukken van de oplaadindicatie-knop geen LED brandt, is de accu defect en moet deze worden vervangen.

- **De snelspanmoer mag alleen worden gebruikt voor slijp- of doorslijpschijven.**
- **Gebruik alleen een onbeschadigde snelspanmoer die helemaal in orde is.**
- **Let er bij het vastschroeven op dat de zijde met het opschrift van de snelspanmoer niet naar de slijpschijf wijst. De pijl moet naar de indexmarkering wijzen.**



Druk op de afblokkeerknop om de uitgaande as vast te zetten. Om de snelspanmoer vast te draaien, draait u de slijpschijf krachtig met de wijzers van de klok mee.



Een op de juiste manier bevestigde en onbeschadigde snelspanmoer kunt u losdraaien door de kartelring tegen de wijzers van de klok in met de hand los te draaien. **Draai een vastzittende snelspanmoer nooit met een tang los, maar gebruik de pensleutel.** Plaats de pensleutel zoals op de afbeelding getoond.

## VEILIGHEIDSVOORSCHRIFTEN



### Algemene waarschuwingen voor slijpen, schuren, borstelen en doorslijpen

- Dit elektrische gereedschap is bestemd voor gebruik als slijpmachine en doorslijpmachine. Neem alle waarschuwingen, aanwijzingen, afbeeldingen en gegevens die u bij het elektrische gereedschap ontvangt in acht.
- Het toegestane toerental van het inzetgereedschap moet minstens even hoog zijn als het maximale toerental dat op het elektrische gereedschap vermeld staat. Toebehoren dat sneller draait dan toegestaan, kan breken en wegvliegen.
- Draag persoonlijke beschermende uitrusting.
- Let erop dat andere personen zich op een veilige afstand bevinden van de plaats waar u werkt. Iedereen die de werkomgeving betreedt, moet persoonlijke beschermende uitrusting dragen.
- Houd het gereedschap alleen aan de geïsoleerde greepvlakken vast als u werkzaamheden uitvoert waarbij het inzetgereedschap verborgen stroomleidingen kan raken.
- Leg het elektrische gereedschap nooit neer voordat het inzetgereedschap volledig tot stilstand is gekomen.
- Laat het elektrische gereedschap niet lopen terwijl u het draagt.
- Reinig regelmatig de ventilatieopeningen van het elektrische gereedschap. De motorventilator trekt stof in het huis en een sterke ophoping van metaalstof kan elektrische gevaren veroorzaken.
- Gebruik het elektrische gereedschap niet in de buurt van brandbare materialen. Vonken kunnen deze materialen ontsteken.

### Terugslag en bijbehorende waarschuwingen

Een terugslag is het gevolg van het verkeerd gebruik of onjuiste gebruiksomstandigheden van het gereedschap. Terugslag kan worden voorkomen door geschikte voorzorgsmaatregelen.

### Extra waarschuwingen

- Zet het werkstuk vast. Een met spanvoorzieningen of een bankschroef vastgehouden werkstuk wordt beter vastgehouden dan u met uw hand kunt doen.

## 1. MONTAGE

### Accu opladen

**Opmerking:** Als de accu leeg is, wordt het elektrische gereedschap door een veiligheidsschakeling uitgeschakeld. Het inzetgereedschap beweegt niet meer.

## 2. GEBRUIK

### Ingebruikneming In- en uitschakelen

Als u het elektrische gereedschap wilt **inschakelen**, duwt u de aan/uit-schakelaar naar voren. Als u de ingedrukte aan/uit-schakelaar wilt vastzetten, drukt u de aan/uit-schakelaar vooraan omlaag tot deze vastklikt.

Als u het elektrische gereedschap wilt **uitschakelen**, laat u de aan/uit-schakelaar los. Als deze vergrendeld is, drukt u de aan/uit-schakelaar kort achteraan omlaag en laat u deze vervolgens los.

## 3. ONDERHOUD EN SERVICE

### Onderhoud en reiniging

- Neem altijd de accu uit het elektrische gereedschap voor werkzaamheden aan het gereedschap (zoals het uitvoeren van onderhoud en het wisselen van inzetgereedschap) en voor het vervoeren en opbergen van het gereedschap.
- Houd het elektrische gereedschap en de ventilatieopeningen altijd schoon om goed en veilig te werken.

**Het product moet schoon en onbeschadigd worden teruggebracht.**

**Neem contact op met verhuurder bij problemen aan (of met) het apparaat!**