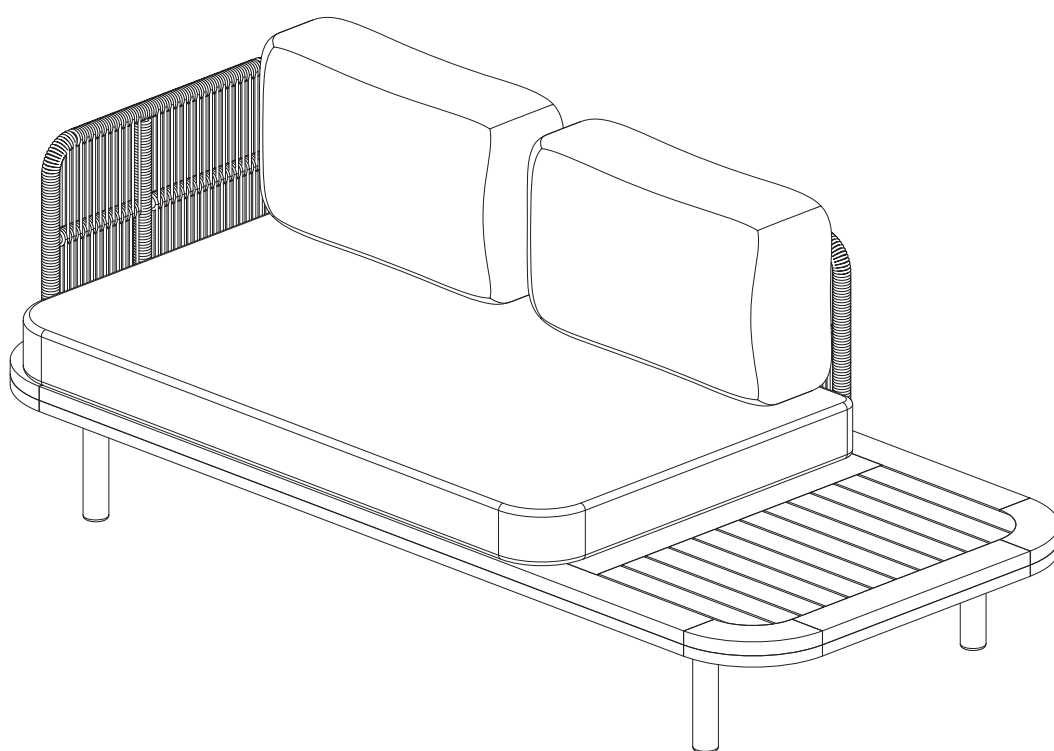


Beau

Tuinbank / Banc de jardin



278675 IM 09-24

.....
Gefeliciteerd met deze aankoop. Lees deze originele gebruiksaanwijzing vóór het gebruik door, zodat je dit product optimaal en veilig kunt gaan gebruiken.

Félicitations pour votre achat. Nous vous prions de lire attentivement ce mode d'emploi avant la mise en service afin de pouvoir utiliser ce produit de façon optimale et en toute sécurité.



Belangrijk



Voordat je dit meubel in gebruik neemt, moet je de onderstaande veiligheidsvoorschriften en instructies aandachtig doorlezen om het tuinmeubel op de juiste wijze te kunnen gebruiken.

Bewaar deze gebruiksaanwijzing zorgvuldig voor toekomstige verwijzing. De verkoper is niet aansprakelijk voor lichamelijke of materiële schade die te wijten is aan het niet naleven van deze gebruiksaanwijzing.

Wij wensen je veel plezier met je nieuwe meubel.

Veiligheids-/montageinstructie

1. Dit meubel is geschikt voor regulier particulier gebruik. Het is niet geschikt voor industrieel of commercieel gebruik.
2. Pak het meubel uit en controleer of deze compleet en onbeschadigd is.
3. Houd rekening met het milieu bij het weggooien van restmaterialen.
4. Controleer vooraf of alle onderdelen van de onderdelenlijst aanwezig zijn.
5. Breng je bouwmarkt direct op de hoogte wanneer het meubel incompleet, beschadigd of foutief is.
6. Verzamel voorafgaand aan de montage alle benodigde gereedschappen.
7. Maak gebruik van een geschikte ondergrond, om beschadigingen aan het meubel of je vloer te voorkomen.
8. Houd kleine onderdelen buiten bereik van kinderen.
9. Ga niet op (onderdelen van) het meubel staan tijdens gebruik of montage.
10. Monteer alle onderdelen zoals weergegeven.
11. Draai per element eerst al het bevestigingsmateriaal los in. Zo zorg je ervoor dat al het bevestigingsmateriaal kan worden geplaatst. Draai daarna pas al het bevestigingsmateriaal volledig aan. Draai het bevestigingsmateriaal handvast! Niet forceren of doordraaien!
12. Nooit op het meubel klimmen.
13. WAARSCHUWING: dit meubel is geen speelgoed! Zonder toezicht niet geschikt voor kinderen jonger dan 3 jaar.
14. Plaats het meubel altijd op een stabiele en

vlakke ondergrond.

15. Plaats meubels niet voor of in directe nabijheid van barbecues, terrasverwarmers, vuurkorven of andere warmtebronnen.
16. Draag werkhandschoenen tijdens de montage.
17. Dit meubel is zwaar en voor het dragen en voor installatie van het meubel zijn minimaal 2 personen vereist.

Onderhoud

Om zo lang mogelijk plezier te hebben van je tuinmeubel verzoeken wij je deze onderhoudsinstructies goed en volledig te lezen en na te leven. Hout is een natuurlijk materiaal waarvan het uiterlijk zal veranderen wanneer het wordt blootgesteld aan de weerselementen. Hierdoor kunnen kleine scheuren ontstaan en/of verandering van kleur optreden, dit zijn natuurlijke eigenschappen van hardhout. Houten meubelen vragen om regelmatig onderhoud.

Onderhoud - Het tuinmeubel is gebeitst

1. Maak je meubel schoon door deze af te spuiten met water
2. Ontvet je meubel
3. Schuur het meubel met schuurpapier met een fijne korrel
4. Maak het meubel stofvrij na het schuren
5. Neem het meubel af met een licht vochtige doek
6. Breng de beits aan op het meubel
7. Herhaal dit 1 of 2x per jaar, afhankelijk van de omgevingsinvloeden

Kunststof draad met stalen frame

Kunststof draad is zeer goed bestand tegen alle weerselementen. Indien nodig kan het meubel schoongemaakt worden met een zachte borstel, groene zeep en lauw water. Gebruik géén agressieve schoonmaakmiddelen.

Het stalen frame is voorzien van een coating. Door kleine beschadigingen van de coating, kan er roestvorming ontstaan. Maak gebruik van een metaallak om dit te herstellen.

Textileen

Spoel je textileen tuinmeubel eerst af met water zodat het meest grove vuil is verwijderd. Maak dan een sopje van groene zeep en water en borstel het vuil van je tuinmeubel af. Je kunt ook een wicker/textileen reiniger gebruiken als vervanging voor water en zeep.

Opslag

Om jarenlang plezier te hebben van je meubel geniet het de aanbeveling om na het seizoen het meubel onder een beschutting te plaatsen, af te dekken met een hoes of binnen op te bergen. Het

meubel droog en nooit helemaal luchtdicht afdekken, om schimmel en vochtplekken te voorkomen.

Controleer elk seizoen, indien van toepassing, of het bevestigingsmateriaal van je meubel nog stevig genoeg vastzit en draai dit zo nodig aan.

Maak je bij je meubel gebruik van kussens, berg deze dan op bij nat weer, op een droge plek. Regenwater op kussens kan worden afgenomen met een droge doek. Indien gewenst kunnen kussens worden gewassen volgens de aangegeven was-instructies.

Bewaar dit document en de instructies voor toekomstige verwijzing. Wij wensen je veel plezier met je nieuwe tuinmeubel.

Garantie

1. Op dit product wordt een garantie verleend van 2 jaar.
2. Beschadigingen als gevolg van ondeskundig gebruik, commercieel gebruik, aanpassingen door derden, of het niet opvolgen van de gebruiksaanwijzing zijn van iedere garantie uitgesloten.
3. De bouwmarkt kan niet verantwoordelijk gehouden worden voor eventuele kosten bij het foutief installeren van het product of voor beschadigingen die ontstaan tijdens installatie.
4. Schade aan het product als gevolg van inslag van scherpe voorwerpen is tevens uitgesloten van de garantie.
5. Zonder originele kassabon kun je geen aanspraak maken op garantie.
6. Intergamma B.V. is niet aansprakelijk voor schade en/of letsel welk het gevolg is van ondeskundig gebruik van dit meubel.

Specificaties

Artikelnummer: 278675 NATUREL
Maximaal 220 kg
draagvermogen:
Materiaal: ACACIA HOUT

.....

Important

.....



Avant d'utiliser ce meuble, lire attentivement les consignes de sécurité et instructions qui suivent afin de pouvoir l'employer correctement.

Conserver soigneusement ce notice de montage. Le vendeur décline toute responsabilité en cas de blessures ou dégâts matériels consécutifs au non-respect des consignes d'utilisation, stipulées dans ce notice de montage.

Nous vous souhaitons beaucoup de plaisir avec votre nouveau meuble!

.....

Consignes de sécurité / montage

1. Ce produit est conçu pour un usage régulière domestique. Il ne convient pas pour un usage industriel ou professionnel.
2. Déballez l'article et vérifiez s'il est complet et en bon état.
3. Respectez l'environnement : les emballages et résidus des matériaux peuvent faire l'objet d'une consigne de tri.
4. Contrôlez si vous disposez de toutes les pièces marquées sur la liste.
5. Avertissez immédiatement votre magasin si le produit est incomplet, endommagé ou erroné.
6. Préparez tous les outils dont vous aurez besoin pour le montage.
7. Faites le montage sur un support adapté afin d'éviter tout dommage éventuel.
8. Gardez tous les petites éléments hors de portée des enfants.
9. Ne marchez jamais sur le meuble ou les parties du meuble durant l'assemblage et après.
10. Le produit doit être installé selon les instructions.
11. Vissez d'abord toutes les matériel de fixation de chaque élément sans serrer, pour vous assurer que toutes sont bien à leur place. Serrez ensuite toutes les matériel de fixation complètement, à la main! Ne forcez pas et ne vissez pas trop loin!
12. Ne grimpez jamais sur le meuble.
13. ATTENTION: ce meuble n'est pas un jouet! Sans surveillance ne convient pas pour les enfants de moins de 3 ans.

14. Toujours poser le meuble sur un support plan et stable.
15. Ne placez pas de meubles devant ou à proximité immédiate de barbecues, chauffages terrasse, braseros ou autres sources de chaleur.
16. Il est recommandé de porter des gants de travail pendant le montage.
17. Information importante : comme ce meuble est lourd, prévoyez au minimum 2 personnes pour le porter et le monter en toute sécurité !

Entretien

Pour préserver la longévité de votre meuble de jardin, nous vous prions de lire bien ces instructions d'entretien et de les respecter. Le bois est un matériau naturel dont l'aspect est altéré sous l'influence des intempéries. L'apparition de petites fissures et/ ou une altération de la couleur est parfaitement possible et normale car ce sont les caractéristiques naturelles du bois dur. Par conséquent, les meubles en bois requièrent un entretien régulier.

Instructions d'entretien pour un meuble de jardin lasuré

1. Rincer à grande eau, si possible au jet d'eau.
2. Dégraisser.
3. Poncer le meuble. Utilisez du papier abrasif à grain fin
4. Dépoussiérer.
5. Essuyez le meuble avec un chiffon légèrement humide.
6. Appliquer la lasure.
7. Répéter ce traitement 1 ou 2x par an, en fonction des influences climatiques

Fil Synthétique avec cadre en acier

Fil Synthétique est un matériau en osier synthétique tressé qui est extrêmement résistant aux intempéries. Il est possible de le nettoyer à l'eau tiède et du savon noir à l'aide d'une brosse souple. Ne pas employer de produits nettoyants agressifs ou abrasifs.

Textilène

Rincez votre meuble de jardin en textilène d'abord à l'eau pour éliminer les saletés les plus grossières. Préparez une solution nettoyante en mélangeant de l'eau et du savon doux et utilisez une brosse pour frotter. Pour remplacer l'eau savonnée, vous pouvez également utiliser un nettoyant spécial pour textilène / osier synthétique tressé.

Rangement

Pour pouvoir profiter de ce meuble pendant de

longues années, nous vous conseillons de le mettre sous abri ou à l'intérieur après la saison estivale. Si vous le couvrez d'une housse, il faut que le meuble soit sec et qu'il ne soit jamais couvert de façon hermétique afin d'éviter la formation de taches d'humidité ou de moisissure.

Contrôlez les vis du meuble chaque saison et serrez-les le cas échéant.

Les coussins éventuels du meuble de jardin doivent être rangés à un endroit sec par temps de pluie. L'eau de pluie peut être séché à l'aide d'un chiffon sec. Il est également possible de laver les coussins selon les instructions de lavage fournies.

Gardez ce document et les instructions pour consultation ultérieure. Nous vous souhaitons beaucoup de plaisir avec votre nouveau meuble de jardin!

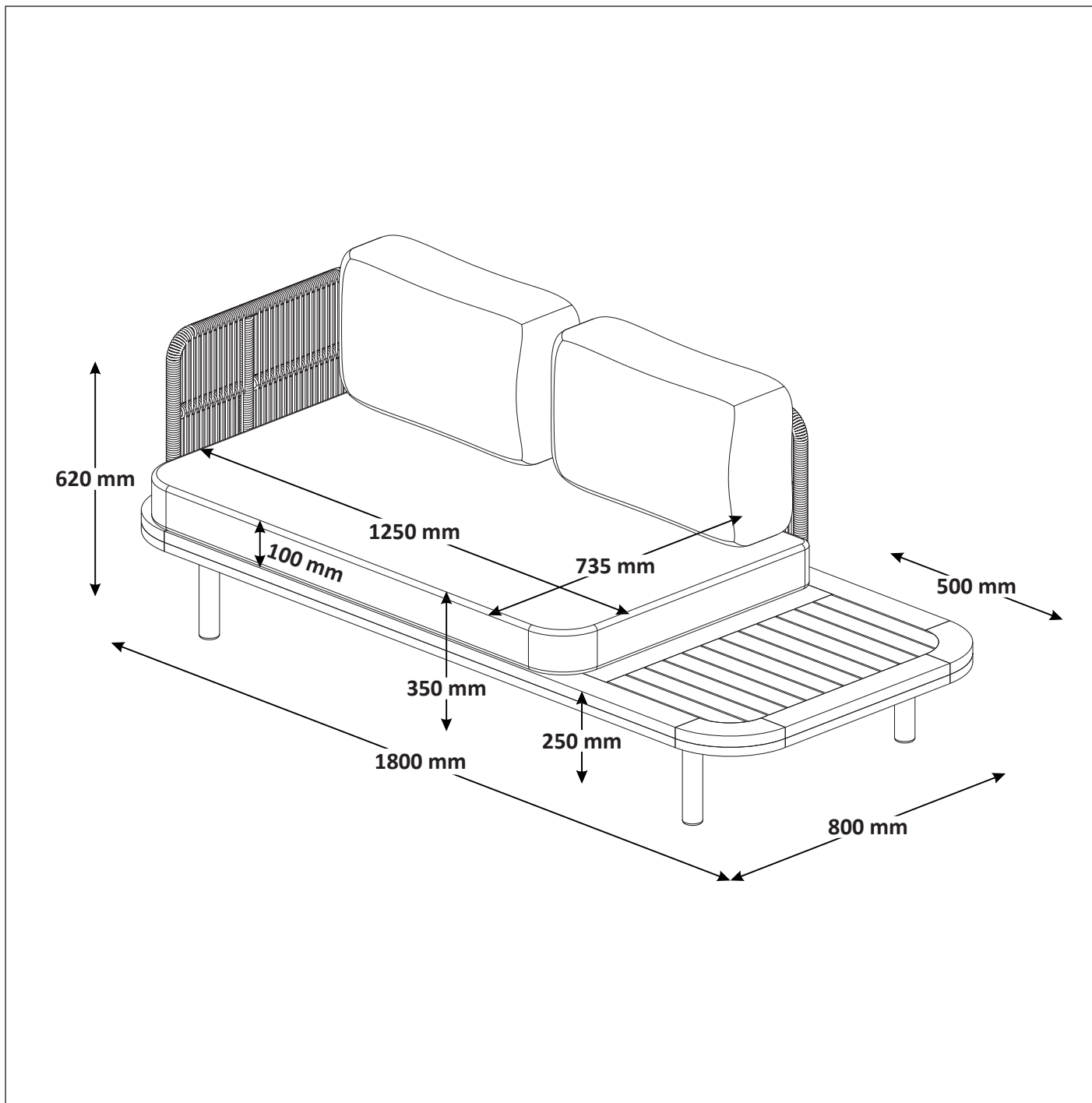
Garantie

1. Ce meuble est garanti deux ans.
2. Les dommages causés par un usage inapproprié, par des modifications par des tiers ou par le non-respect du mode d'emploi ne sont pas couverts par la garantie.
3. Le magasin décline toute responsabilité pour les éventuels frais liés aux dégâts ou erreurs lors de l'installation du produit.
4. Le dommage du meuble dû au choc d'objets tranchants est également exclu de la garantie.
5. Le ticket de caisse original est nécessaire pour tout appel en garantie.
6. Intergamma B.V. décline toute responsabilité en cas de dommage provoqué par un usage ou un raccordement impropres.

Caractéristiques

Art nr. :	278675	NATUREL
Charge maximale autorisée :	220 kg	
Matériau :	BOIS D'ACACIA	

Afmetingen / Dimensions



Montage



C x 1

D x 4

E x 1

F x 1

G x 2

H x 1

1

2

A		M6x20	X 23
B		M6	X 23
			X 2

3a

4a

3b

4b

.....

KARWEI
Postbus 100, 3830 AC Leusden
karwei.nl

