

Nordin

hanglamp



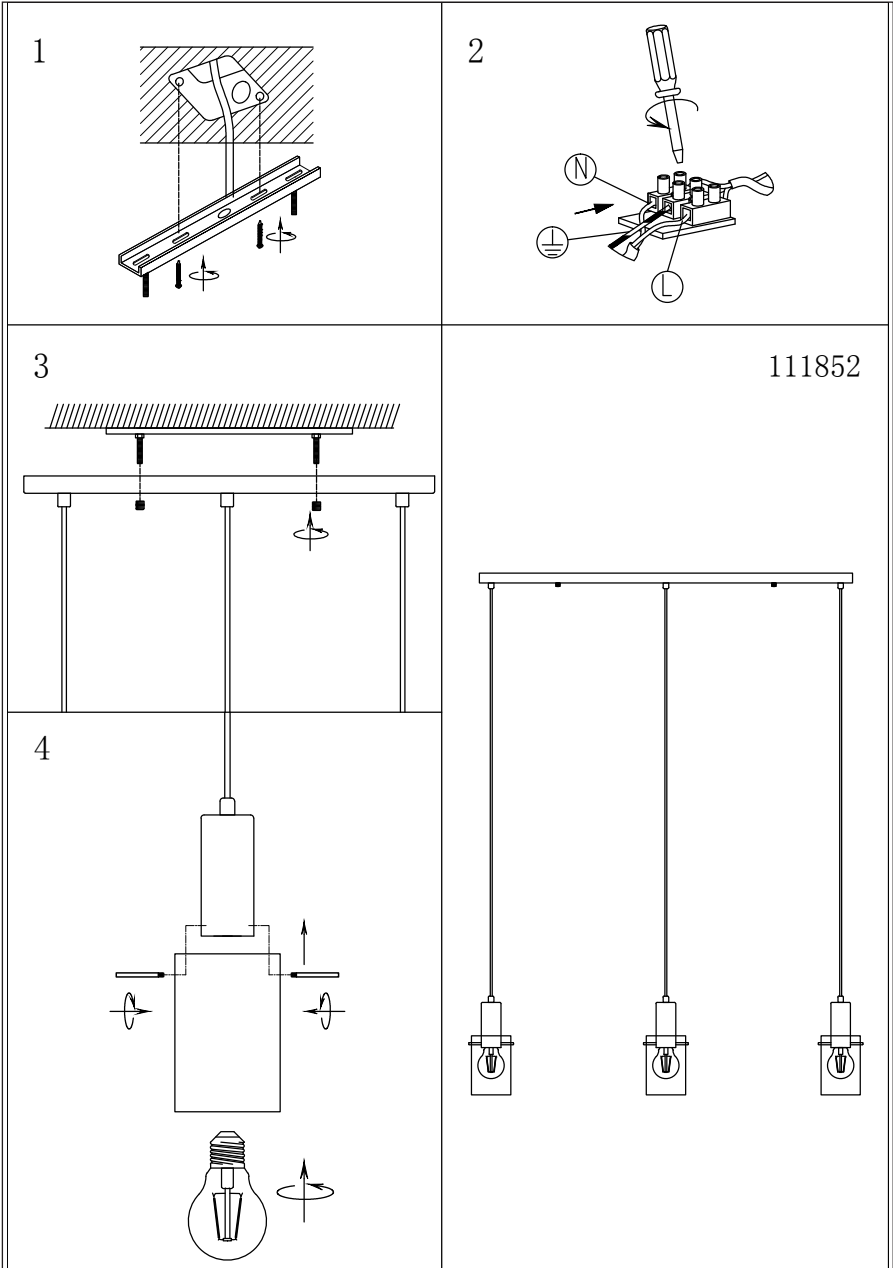
111852 IM V04-19

.....
Gefeliciteerd met deze aankoop. Lees deze originele
gebruiksaanwijzing vóór het gebruik door, zodat je
dit product optimaal en veilig kunt gaan gebruiken.



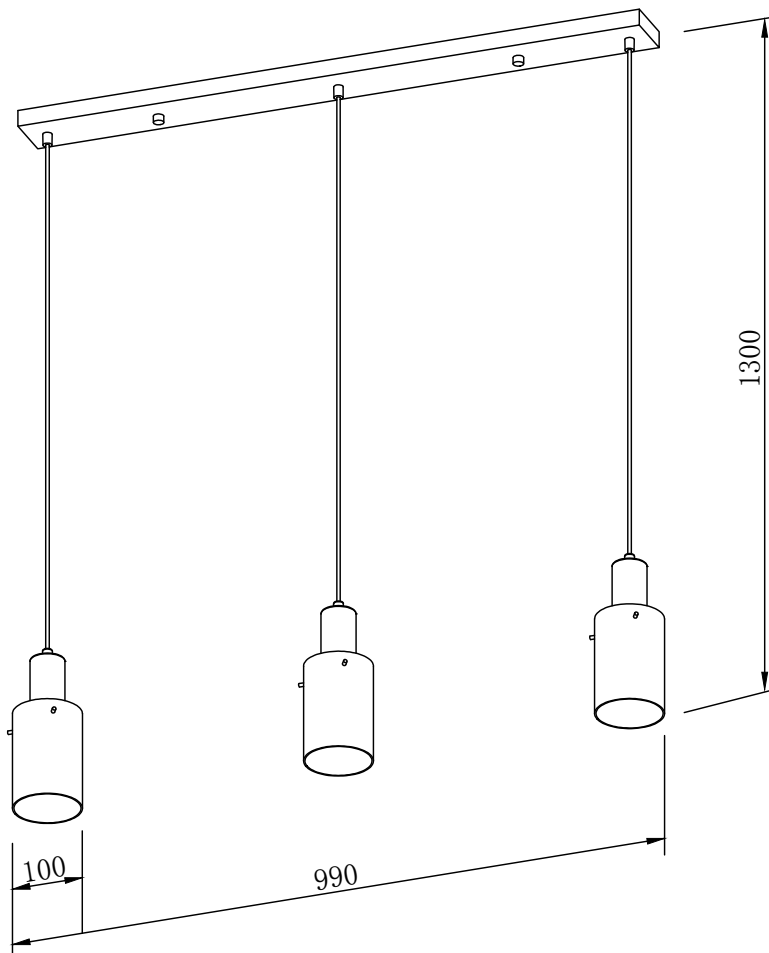
**KAR
WEI**

Montagetekening



Productafmetingen

111852



Belangrijk



Voordat je dit armatuur in gebruik neemt, moet je de onderstaande veiligheidsvoorschriften en instructies aandachtig doorlezen om dit armatuur op de juiste wijze te kunnen gebruiken.

Bewaar deze gebruiksaanwijzing zorgvuldig. De verkoper is niet aansprakelijk voor lichamelijke of materiële schade die te wijten is aan het niet naleven van deze gebruiksaanwijzing.

Veiligheids-/montageinstructie

- **Let op!** Voor het begin van de montagewerkzaamheden dien je de stroom uit te schakelen. Dat wil zeggen, de zekering uitdraaien of de stroomschakelaar op 'UIT' zetten. Controleer dit met een spanningszoeker of meter.
- Het product niet aansluiten met een flexibel snoer.
- Mocht je niet over de verlangde kennis beschikken, laat de montage dan over aan een vakman.
- De lamp is uitsluitend geschikt voor vaste montage, bij voorkeur op een centraaldoos. Indien dit niet mogelijk is en de lamp elders bevestigd wordt, gebruik dan een spanningszoeker of leidingzoeker om ervoor te zorgen dat er geen leidingen worden doorboord.
- De lamp moet op een veilige manier aan het plafond bevestigd worden. Het montagepunt moet in staat zijn om tenminste 5 maal het gewicht van de lamp te kunnen dragen.

- Volg de instructies van de montagetekening.
- Strip de draden tot ongeveer 8mm
- Houd bij de aansluiting van de bedrading de juiste kleuren in acht: blauw (N), bruin of zwart (L) en indien elektriciteitsklasse I, geelgroen (aardleiding).
- Deze lamp moet worden geaard. Deze aarddraad (geel-groen) moet op de met ⊕ gemarkeerde klem op de fitting worden aangesloten.
- Bevestig de lichtbron met de juiste fitting. Gebruik een lichtbron van maximaal het wattage dat staat aangegeven onder 'Specificaties' en op het label van het product.
- Het product mag niet worden veranderd. Elke verandering doet het keurmerk teniet en kan het product onveilig maken.
- Bij ondeskundig gebruik verhoog je het risico op brand.
- **Let op!** Metalen voorwerpen of water kunnen de lamp beschadigen. Een elektrische schok kan het gevolg zijn.
- **Let op!** De lichtbron kan heet worden! Plaats geen voorwerpen in of over de lamp. Textiel papier of andere licht ontvlambare materialen kunnen brand veroorzaken.

Plaatsen/vervangen van de lichtbron

- Vóór het vervangen van de lichtbron, altijd eerst de schakelaar van de lamp in de uit-stand zetten of de stekker uit de (wand-)contactdoos trekken.
- Verwijder de lichtbron. Pas op! De lichtbron kan heet zijn. Een halogeenvlamp kan ruim 350 °C worden en mag daarom gedurende het in bedrijf zijn niet worden aangeraakt.
- Raak de lichtbron pas aan als deze voldoende is afgekoeld.
- Plaats de nieuwe lichtbron in de fitting. Gebruik een lichtbron met de juiste fitting en het maximaal aangegeven wattage (zie hoofdstuk 'Specificaties'). Wij adviseren een "LED" lichtbron te plaatsen, deze gebruikt minder energie en wordt minder warm.
- **Let op!** Een halogeenvlamp niet met blote vingers aanraken. Mocht dit toch gebeuren, dan het halogeenvlampje schoonmaken (vetvrij maken) met een pluisvrije doek.

Onderhoud

- Het armatuur is onderhoudsvrij. Voer zelf geen reparaties uit.
- Het armatuur kun je desgewenst met een zachte, droge doek schoonmaken. Het onderhoud tot de oppervlakte beperken. Hierbij mag absoluut geen vocht in het armatuur komen. Gebruik geen schuurmiddelen of chemicaliën.
- Let op! Het armatuur na afloop van de levensduur inleveren bij een inzamelpunt. Het armatuur mag niet bij het huisvuil worden weggegooid.

Garantie

- Op dit product wordt een garantie verleend van 2 jaar.
- Beschadigingen als gevolg van ondeskundig gebruik, aanpassingen door derden, of het niet opvolgen van de gebruiksaanwijzing zijn van iedere garantie uitgesloten.
- Breuk van het lichtvenster als gevolg van inslag van scherpe voorwerpen is tevens uitgesloten van de garantie.
- Zonder originele kassabon kun je geen aanspraak maken op garantie.
- Intergamma B.V. is niet aansprakelijk voor schade en/of letsel welk het gevolg is van ondeskundig gebruik van dit product.

Specificaties

Lichtbron: 3 x E27 max. 60 W

Voeding: 230V ~ 50Hz

Artikelnummer: 111852

Symbolen



Elektriciteitsklasse 1. Deze armatuur moet worden geaard.



Dit armatuur is voorzien van een E27 fitting.



Dit armatuur is alleen geschikt voor gebruik binnenshuis.



Dit product mag niet bij het gewone huisvuil worden weggegooid.

KARWEI

Postbus 100, 3830 AC Leusden
karwei.nl

