

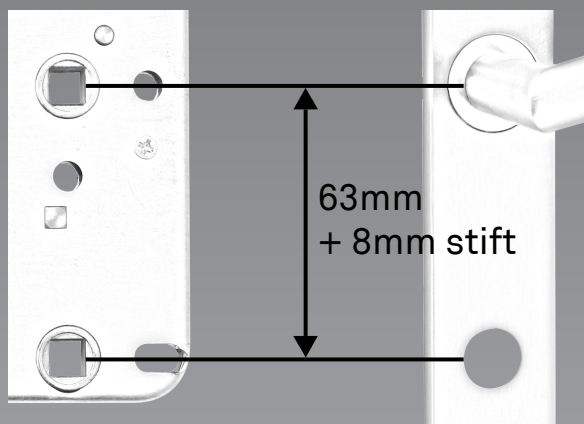
Deze deurkrukset is geschikt voor montage op zowel holle als massieve deuren. De set bestaat uit twee krukhalften met voorgemonteerde rozetten en het benodigde bevestigingsmateriaal. Door een hulpveer zal de deurkruk niet gaan hangen.

Montage-instructie

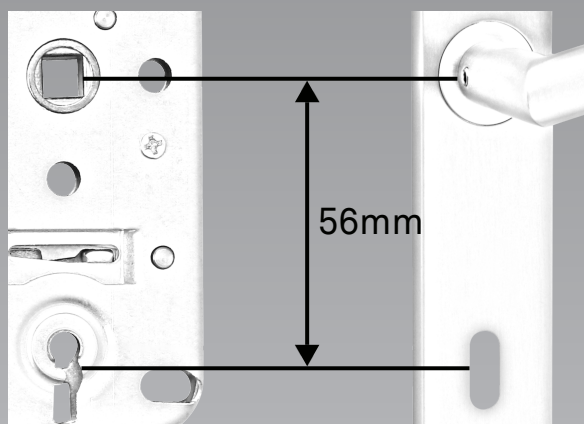
- 1) Verwijder het afdekrozet van beide krukhalften.
- 2) Steek de verbindingstift in één van de twee krukhalften en duw deze combinatie door het slot.
- 3) Teken de gaten af, welke horizontaal naast de kruk zitten.
- 4) Verwijder de krukhalft en de verbindingstift.
- 5) Boor met een 5mm houtboor de gaten exact horizontaal.
- 6) Plaats de verbindingstift en de beide krukhalften.
- 7) Gebruik de patentboutjes om de krukhalften vast te zetten.
- 8) Plaats het afdekrozet.
- 9) Zet de kruk eventueel met de krukboutjes vast op de verbindingstift.

Blind (géén WC/sleutel)

WC 63/8mm



Sleutel 56mm



5mm