

Bewaar deze instructie om later te kunnen raadplegen.



Scan de QR-code voor een duidelijke instructie video.

## KARWEI deurkrukset langschild

De deurkrukken zijn met de meeste zorg en aandacht voor kwaliteit geproduceerd. KARWEI geeft een garantie van 2 jaar op dit product.

Deze deurkrukset is geschikt voor zowel holle als massieve deuren.

De kruk en het schild zijn vast gemonteerd aan elkaar met als voordeel dat de kruk niet meer los komt van het schild of de deur. Alle sets zijn, indien mogelijk, voorzien van een hulpveer. Deze voorkomt dat de krukken gaan hangen.

### Onderhoudsadvies voor deurkrukset

Gebruik geen schoonmaak- of poetsmiddelen, omdat deze de oppervlakte van de deurkrukset kunnen aantasten. Regelmatig afnemen met een zachte doek is voldoende. Verwijder voor het schilderen van de deur altijd de deurkrukset.

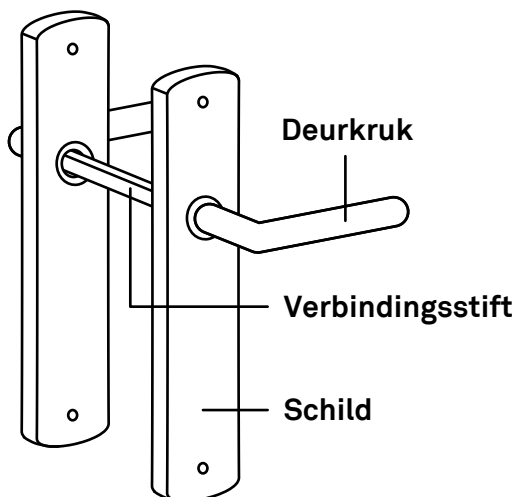
### Inhoud

- 1 deurkrukset met voorgemonteerd schild
- 1 verbindingsstift 8 mm
- 1 paar patentboutjes
- 1 houtspiraalboortje 5 mm

Let op: een aantal sets heeft hout Schroefjes in plaats van patentboutjes.

### Montage-instructie

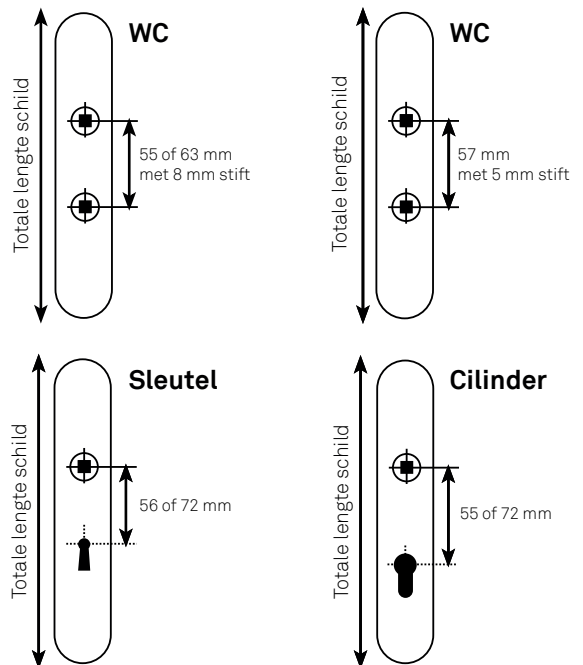
Lees voor het monteren de gehele montage-instructie goed door.



Alle KARWEI deurkrukken met schild hebben een gestandaardiseerde bevestigingsmaat van 195 mm. Het bevestigingsmateriaal is bestemd voor deuren met een dikte van 38 mm tot 44 mm.

### Controleren

- 1) Controleer of de dikte van de deur geschikt is voor het meegeleverde bevestigingsmateriaal. Alternatief bevestigingsmateriaal is bij onze servicebalie te bestellen indien de deurdikte afwijkt.
- 2) Controleer bij aankoop van een deurkrukset langschild met wc-, cilinder- of sleutelgat, of de afstand tussen het deurkruk gat en het wc-, cilinder- of sleutelgat overeenkomen met het slot in de deur. De tekeningen hieronder laten zien hoe u moet meten en wat de standaard en afwijkende maten zijn. De meeste langschilden met afwijkende maten zijn bij onze servicebalie te bestellen.

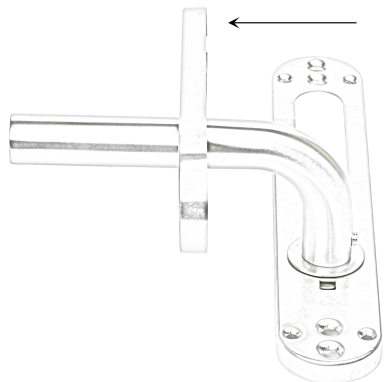


- 3) Verwijder eventueel de oude deurkrukset.
- 4) Indien een slot wordt toegevoegd, volg dan bij het installeren hiervan altijd de gebruiksaanwijzing van dit slot.

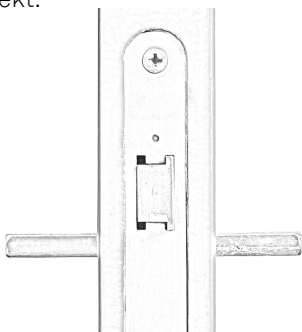
**Zie ommezijde**

## Voorbereiden

- 5) Draai de krukboutjes, mits aanwezig, in de deurkrukken los om deze te verwijderen van de plastic doppen.
- 6) Verwijder eventueel de bovenschilden van de deurkrukset. Na het verwijderen wordt het montageschild zichtbaar. De sets waarvan de schroeven niet zichtbaar zijn, hebben bovenschilden.



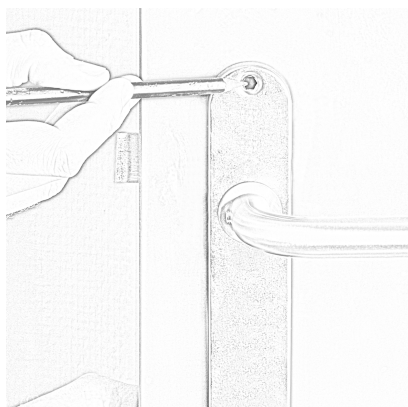
- 7) Steek de verbindingstift door het slot, zodat de stift aan beide kanten evenveel uitsteekt.



- 8) Schuif beide deurkruksets over de stift.

## Aftekenen en boren

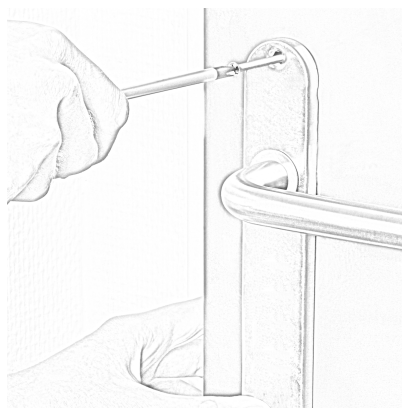
- 9) De deurkrukst is de aftekenmal. Zorg dat beide krukken (en schilden) recht staan en teken de boorgaten af.



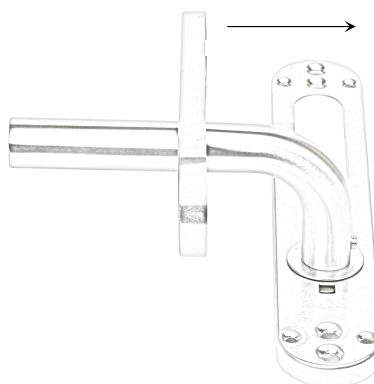
- 10) Verwijder de deurkrukset en boor de gaten met een boor (5 mm) exact horizontaal door.

## Monteren

- 11) Plaats de deurkrukset weer op de stift en zet de deurkrukset vast met een handschroevendraaier. Gebruik geen schroef/boormachine om beschadigingen op het schild te voorkomen.



- 12) Monteer eventueel het bovenschild.



- 13) Mits aanwezig, draai de krukboutjes aan.