

Dex

hanglamp



258105 IM V03-24

.....
Gefeliciteerd met deze aankoop. Lees deze originele
gebruiksaanwijzing vóór het gebruik door, zodat je dit
product optimaal en veilig kunt gebruiken.



G9



**KAR
WEI**

Introductie



Voordat je dit armatuur in gebruik neemt, moet je de onderstaande veiligheidsvoorschriften en instructies aandachtig doorlezen om het armatuur op de juiste wijze te kunnen gebruiken.



Bewaar deze gebruiksaanwijzing zorgvuldig. De verkoper is niet aansprakelijk voor lichamelijke of materiële schade die te wijten is aan het niet naleven van deze gebruiksaanwijzing. De meest recente versie van deze gebruiksaanwijzing staat op onze website.

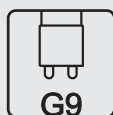
Milieu

Om transportbeschadiging te voorkomen, wordt het armatuur in een stevige verpakking geleverd. De verpakking is zo veel mogelijk gemaakt van recyclebaar materiaal. Maak ook zelf gebruik van de mogelijkheid om de verpakking weer te recycleren door deze gescheiden af te voeren.

Veiligheid



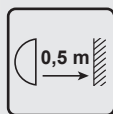
Dit armatuur voldoet aan elektrische veiligheidsklasse I. Het moet worden geaard,



Dit armatuur is voorzien van een G9 fitting.



Dit product is alleen geschikt voor gebruik binnenshuis.



De afstand tussen de lichtbron en het verlichte oppervlak moet minimaal 0,5 meter zijn.



De CE-markering geeft aan dat dit product voldoet aan wettelijke eisen die gelden binnen de Europese Unie op onder andere het gebied van veiligheid, gezondheid en milieu.



Dit product mag niet bij het gewone huisvuil worden weggegooid.

Algemene veiligheid

- **Let op!** Voor het begin van de montagewerkzaamheden moet je de spanning uitschakelen.
Doe dit door de betreffende groep uit te schakelen. Controleer dit met een spanningszoeker of -meter.
- Mocht je niet over de verlangde kennis beschikken, laat de montage dan over aan een vakman.
- Dek het armatuur niet af.
Door de warmte van de lichtbron kan textiel, papier of een andere licht ontvlambaar materiaal, ontbranden.
- Dit product mag niet worden veranderd. Elke verandering doet het keurmerk teniet en kan het product onveilig maken.
- Dit armatuur is alleen geschikt voor gebruik binnenshuis. Stel het armatuur in geen geval bloot aan regen, vocht of extreme temperaturen. Vermijd vochtige ruimtes zoals badkamer, keuken, garage als ook stoffige ruimtes.
- Dit armatuur moet op een veilige manier aan het plafond of muur worden bevestigd. Het montagepunt moet in staat zijn om tenminste vijf maal het gewicht van het armatuur te kunnen dragen.

Montage

Montage van armatuur

- Volg de instructies van de montage-tekening.
- Dit armatuur is uitsluitend geschikt voor vaste montage, bij voorkeur op een centraaldoos. Indien dit niet mogelijk is en het armatuur elders bevestigd wordt, gebruik dan een leidingzoeker om ervoor te zorgen dat er geen leidingen worden doorboord.
- Strip de draden tot ongeveer 8 mm
- Houd bij de aansluiting van de bedrading de juiste kleuren in acht: blauw (N), bruin of zwart (L).
- Dit armatuur moet worden geaard. De aardedraad (geel/groen) moet op de klem, gemarkeerd met het aarde-symbool ⊕, worden aangesloten.

Vervangen van de lichtbron

- **Let op! Voordat je de lichtbron gaat vervangen moet je de schakelaar van het armatuur in de uit-stand zetten of de stekker uit de wandcontactdoos halen.**
- Verwijder de lichtbron. Pas op! De lichtbron kan heet zijn.
- Plaats de nieuwe lichtbron in de fitting. Gebruik een lichtbron met de juiste fitting en het maximaal aangegeven wattage.
- Wij adviseren een "LED" lichtbron te plaatsen, deze verbruikt minder energie en wordt minder warm.



Let op! De lichtbron na afloop van de levensduur inleveren bij een inzamelpunt. Deze lichtbronnen mogen niet bij het huisvuil worden weggegooid.




Onderhoud

- **Let op!** Metalen voorwerpen of water kunnen het armatuur beschadigen. Een elektrische schok kan het gevolg zijn.
- Beperk het onderhoud tot de oppervlakte. Hierbij mag absoluut geen vocht in de lichtbron of armatuur komen. Gebruik geen schuurmiddelen of chemicaliën. De lichtbron kan worden afgenomen met een zachte, droge doek.
- Het armatuur is onderhoudsvrij. Voer zelf geen reparaties uit.

Garantie

- Dit product is zorgvuldig geïnspecteerd voor het de fabriek verliet en wij garanderen gedurende 2 jaar vanaf de datum van aankoop dat ieder defect, dat te wijten is aan materiaal- of fabricagefouten, gratis zal worden hersteld.
- Schade veroorzaakt door normale slijtage, overbelasting of onachtzaam gebruik is van deze garantie uitgesloten.
- Beschadigingen als gevolg van ondeskundig gebruik, aanpassingen door derden, of het niet opvolgen van de gebruiksaanwijzing zijn van iedere garantie uitgesloten.
- Om voor garantie in aanmerking te komen moet je de kassabon bewaren.
- Intergamma B.V. is niet aansprakelijk voor schade en/of letsel welk het gevolg is van ondeskundig gebruik.

Specificaties

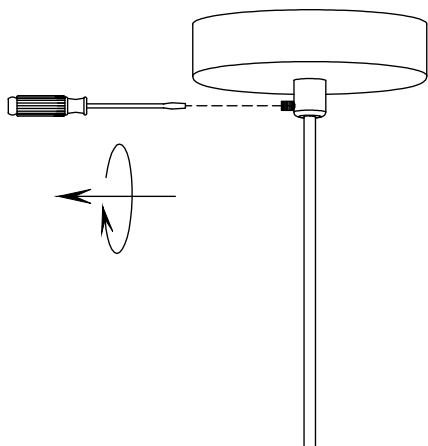
	Artikelnummer	258105
	Spanning	230V ~ 50Hz
	Lichtbron	1 x G9 max. 25W
	Afmetingen	Zie tekening

stap1a: draai de schroef los

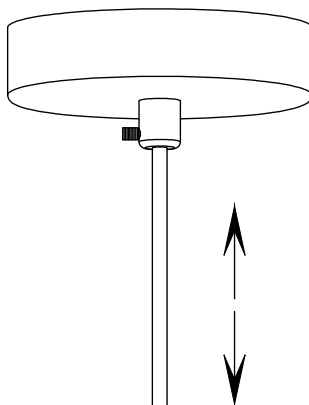
stap1b: verstel het snoer tot de gewenste lengte

stap1c: draai de schroef weer vast

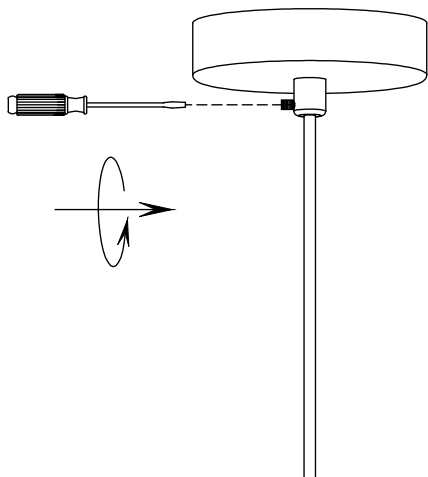
stap 1a



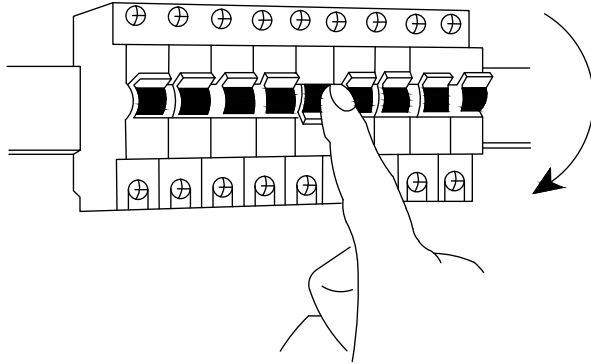
stap 1b



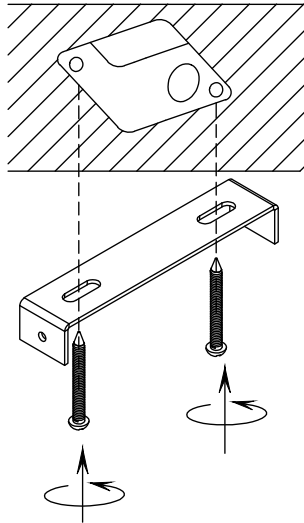
stap 1c



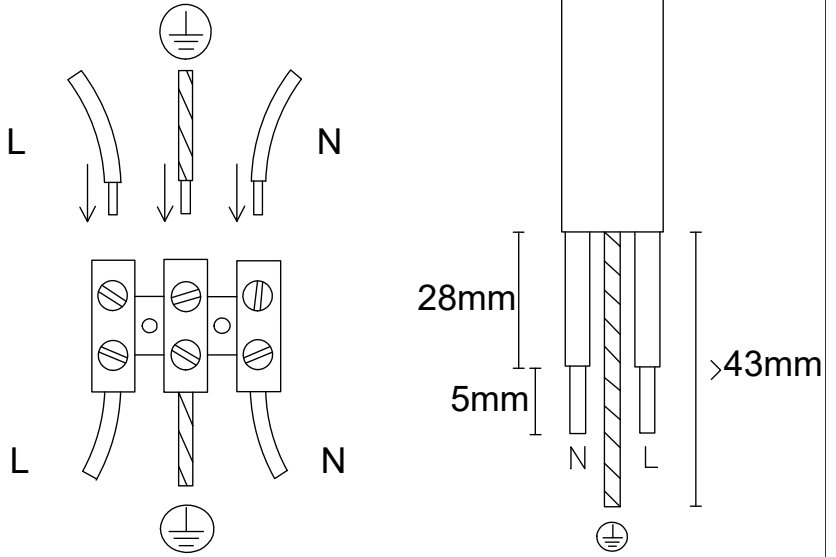
2



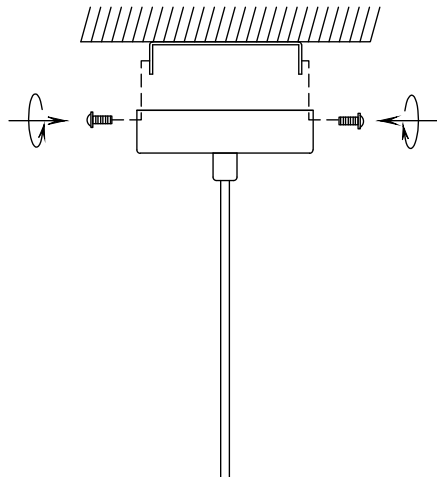
3



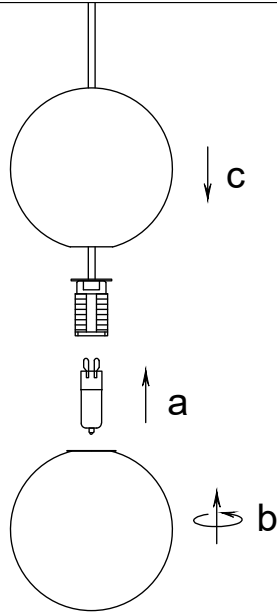
4



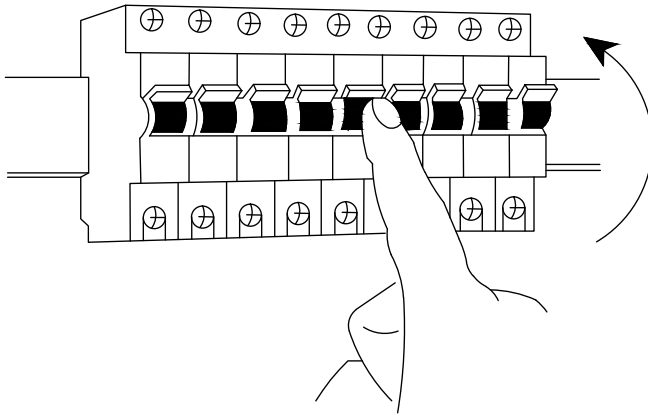
5

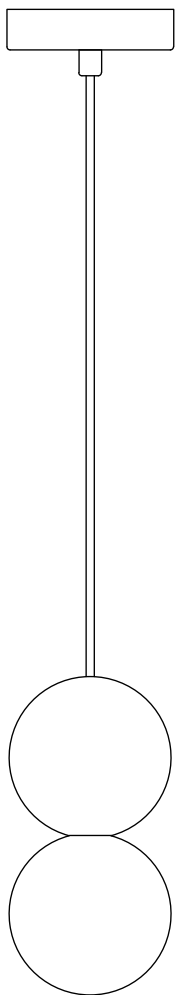


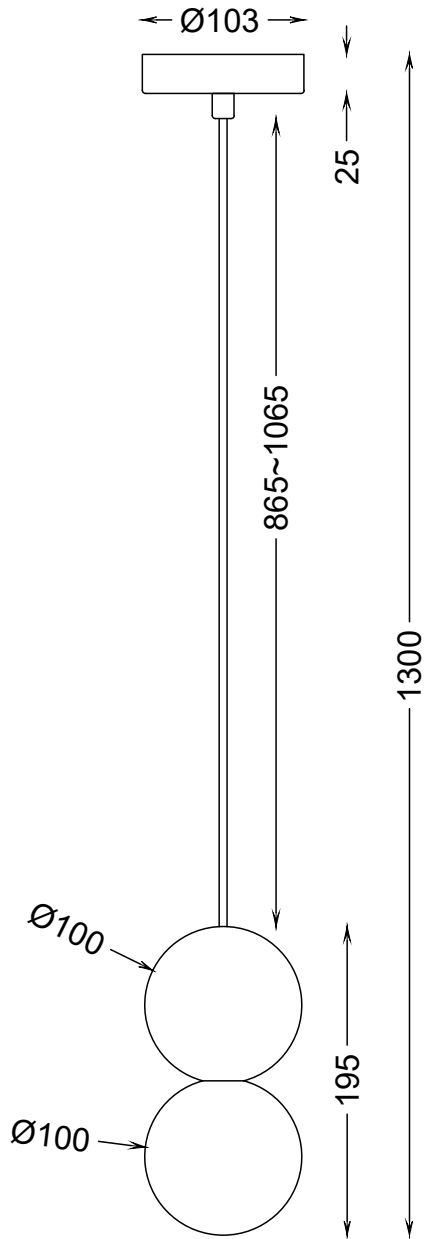
6



7







KARWEI

Postbus 100, 3830 AC Leusden
karwei.nl

