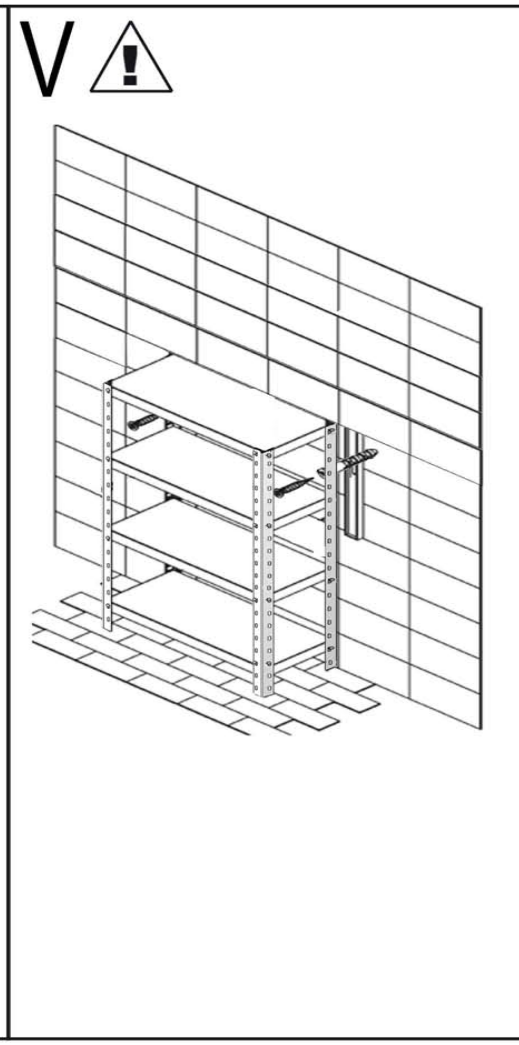
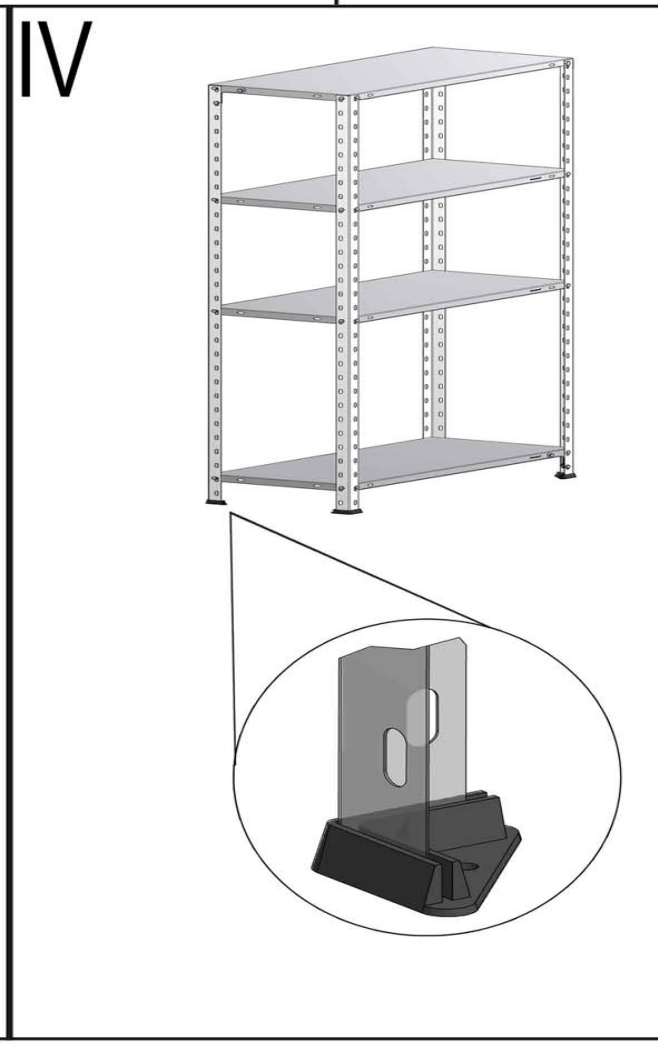
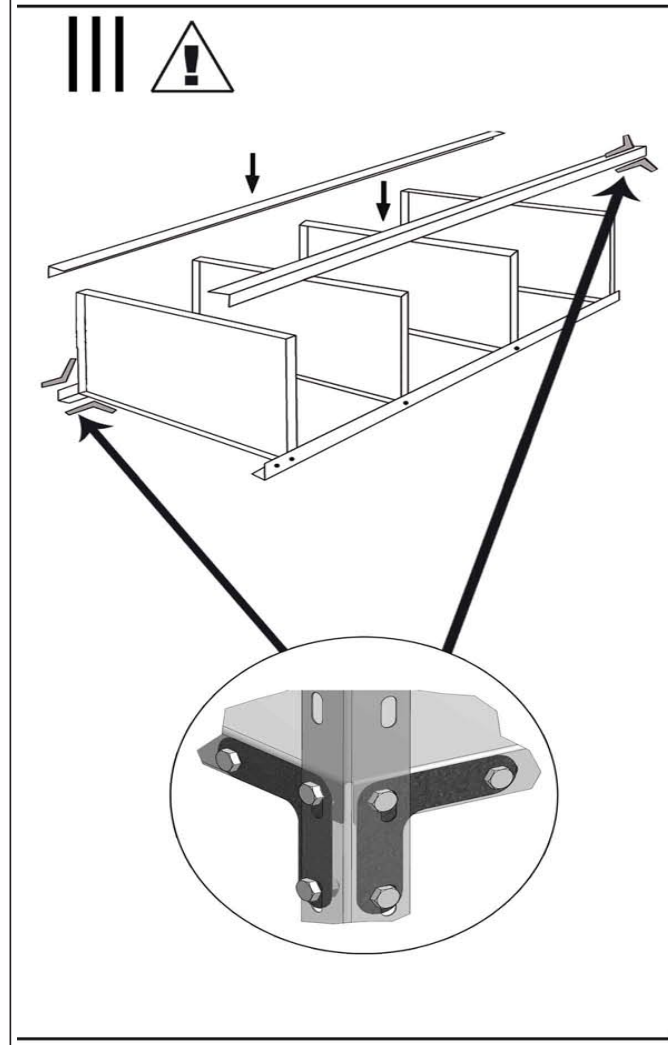
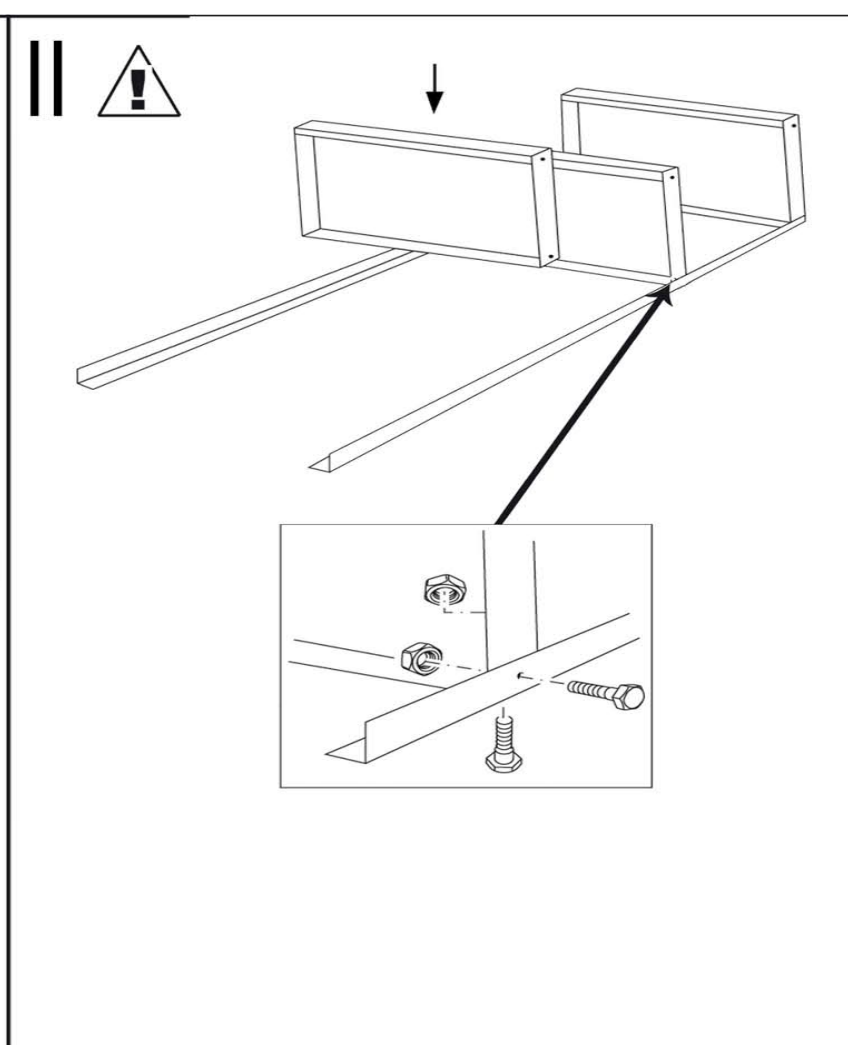
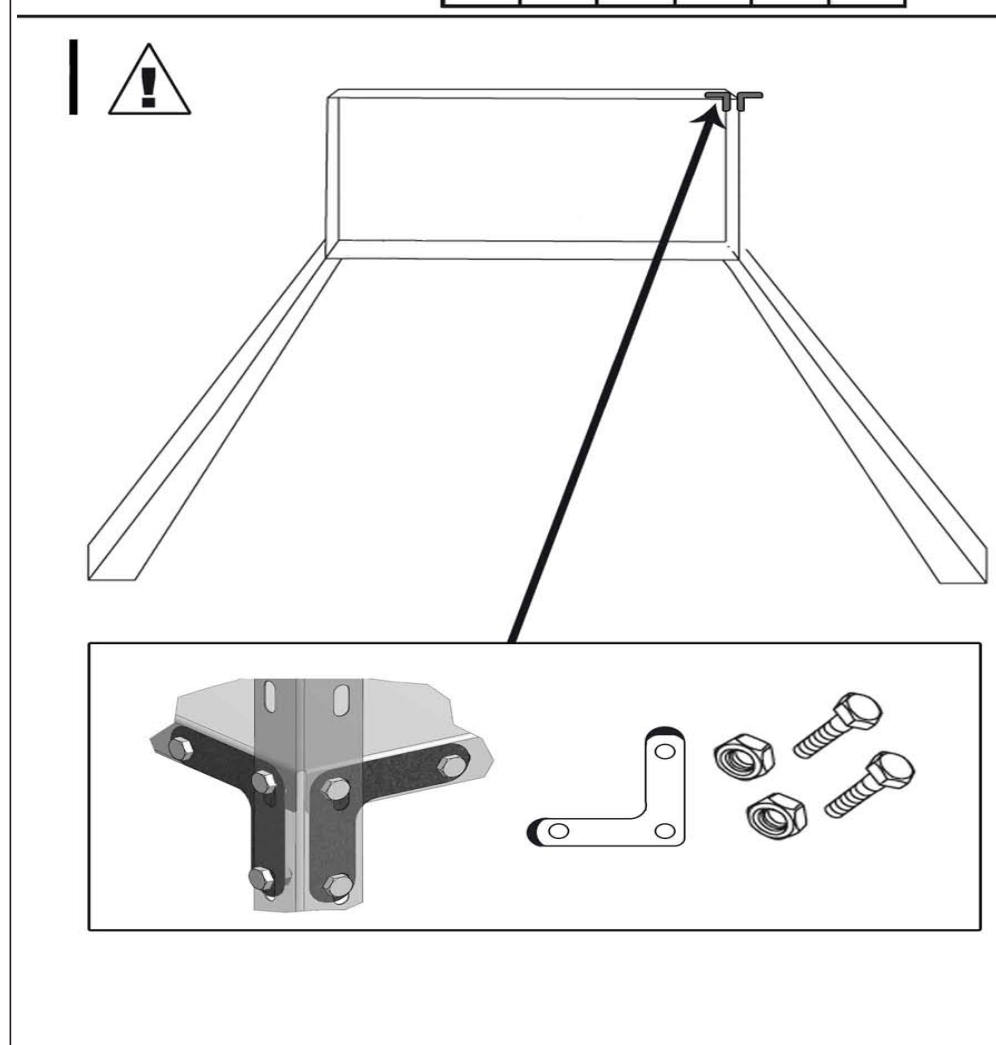


5	4	48	48	4	4						



30 KG

Op gelijkmatige wijze verdeeld.
Distribué uniformément

Schroeven en pluggen niet inbegrepen.
Vis et chevilles non inclus.

OK

Max 150 mm

- METALEN OPBERGREK - Originele montagehandleiding**
- Draag tijdens de montage altijd werkhandschoenen.
 - Wij adviseren de montage van het opbergrek met 2 personen uit te voeren.
 - Controleer voordat u met de montage begint of er scherpe delen aan de metalen onderdelen zitten. Deze kunt u met een vijl verwijderen.
 - Plaats het rek altijd op een stabiele en vlakke ondergrond. Voor de veiligheid en stabiliteit adviseren wij het opbergrek aan de muur te bevestigen [bevestigingsmateriaal niet inbegrepen].
 - Wij adviseren om de onderste plank maximaal 15 cm van de grond te bevestigen en om de zwaarste spullen onderin te plaatsen, voor maximale stabiliteit.
 - Het maximale draaggewicht per plank is 30 kg [bij een gelijkmatige verdeling].
- ÉTAGÈRE DE RANGEMENT EN MÉTAL - Notice de montage originale**
- Toujours porter des gants de travail pendant le montage.
 - Nous vous conseillons de faire le montage de l'étagère de rangement à 2 personnes.
 - Avant de procéder au montage, contrôler si les pièces métalliques présentent des parties coupantes. Le cas échéant, il faut les éliminer à l'aide d'une lime.
 - Toujours poser l'étagère sur un support plan et stable. Pour plus de renfort, nous vous conseillons de fixer l'étagère au mur [matériel de fixation non fourni].
 - Nous vous conseillons de fixer la tablette inférieure à maximum 15 cm du sol et de mettre les choses qui pèsent le plus en bas afin de garantir une stabilité maximale.
 - La charge maximale par tablette est de 30 kg [en cas de répartition homogène de la charge].