



MILTON



CONDITIONS DE GARANTIE

La garantie de 2 ANS de cette paroi s'applique à compter de la date d'achat dans les cas suivants :

- Pièces détachées présentant un vice de forme
- Pièces détachées manquantes dans le colis, si déclaration du client au maximum 20 jours après la date d'achat et sur présentation de sa facture.

La garantie de cette paroi ne s'applique pas :

- Sur toutes les constatations de casse dès la réception en magasin ou chez le client
- Sur toutes les pièces manquantes au-delà de 20 jours après la date d'achat
- Sur toutes les dégradations causées par l'entretien du produit avec des nettoyeurs contre indiqués par la notice de montage et/ou un entretien insuffisant

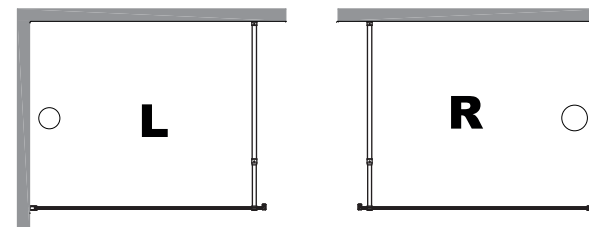
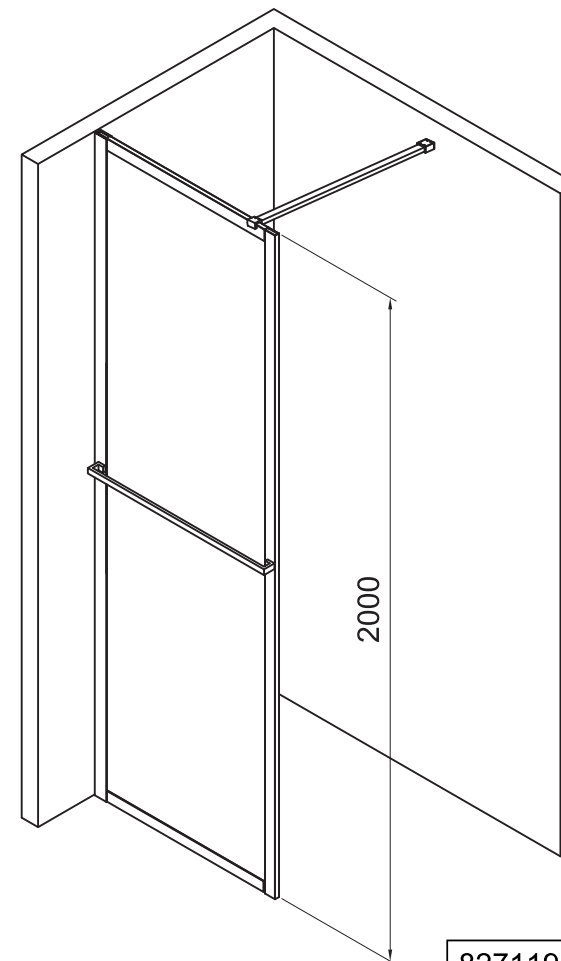
Garanantievoorwaarden

De fabriekswaargborg van 2 jaar vangt aan bij de aankoop van het produkt onder volgende voorwaarden :

- Onderdelen met een vervorming.
- Onderdelen die ontbreken in de colli, maximum 20 dagen na de aankoop en op vertoon van de aankoopfactuur.

De fabriekswaargborg is niet van toepassing

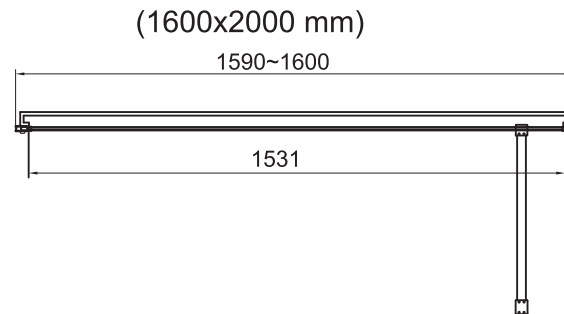
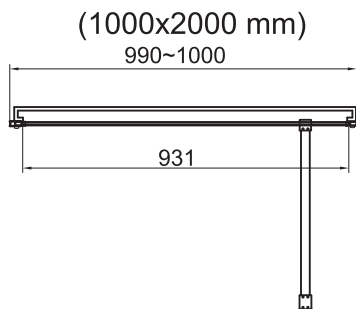
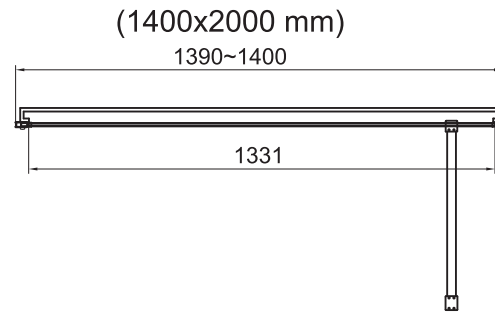
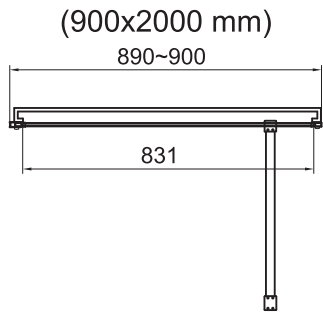
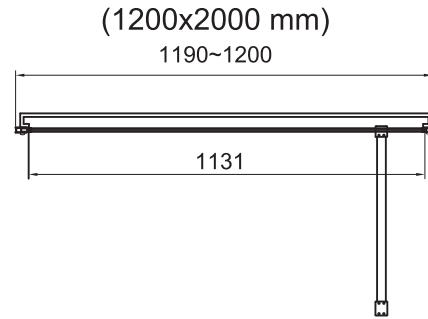
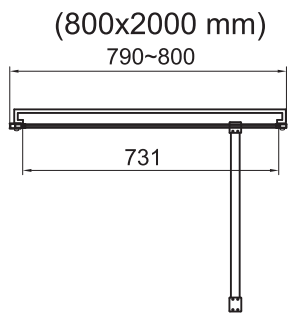
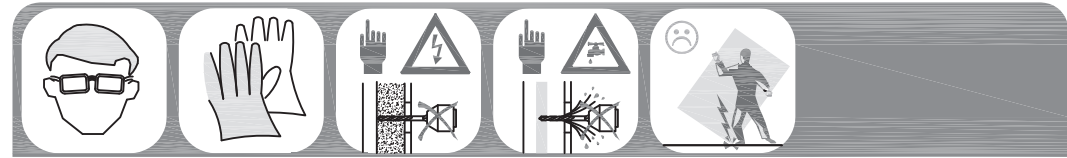
- Op alle klachten van breuk na ontvangst van produkt in de winkel of bij de klant.
- Op alle ontbrekende onderdelen na 20 dagen na aankoop.
- Op problemen met de douchewand door gebruik van niet-toegelaten reinigingsmiddelen en/of onvoldoende reiniging.



827119	80 x 200cm
827120	90 x 200cm
827121	100 x 200cm
827122	120 x 200cm
827123	140 x 200cm
827124	160 x 200cm

* Receveur de douche non fourni

* Douchebak niet bijgeleverd



UTILISER DU SILICONE SANITAIRE

- Siliconer à l'intérieur et à l'extérieur pour assurer l'étanchéité à l'avant et à l'arrière.
- Siliconer tout élément rapporté sur un autre.

Une fois le silicone sec (environ 24h), faire un essai en eau pour vérifier l'étanchéité de la paroi.

ENTRETIEN

- Effectuer un rapide nettoyage après chaque utilisation.
- Rincer la paroi de douche à l'eau claire et passer une raclette pour éliminer les gouttes d'eau. De même, effectuer un nettoyage complet à intervalles réguliers. Plus l'eau est calcaire, plus les lavages doivent être fréquents.
- Pour les profils et poignées, Il est recommandé d'effectuer le nettoyage à l'eau savonneuse. Ensuite, rincer et essuyer à l'aide d'une peau de chamois.
- Ne jamais utiliser de produit de nettoyage contenant du chlore, des produits abrasifs, poudres récurantes ou acides. Ceux-ci endommageront le produit.

ATTENTION

- Ne pas mettre en contact avec des objets coupants ou tranchants
- Ne pas mettre en contact avec une source de chaleur (ex: cigarette, briquets...)
- Ne pas utiliser de déboucheurs chimiques et de produits contenant un ou des solvants

GEBRUIK SANITAIR SILICONE

- Zowel binnen als buiten afkitten met silicone om waterdichtheid te verzekeren.
- Alle opeenpassende onderdelen kitten met silicone.

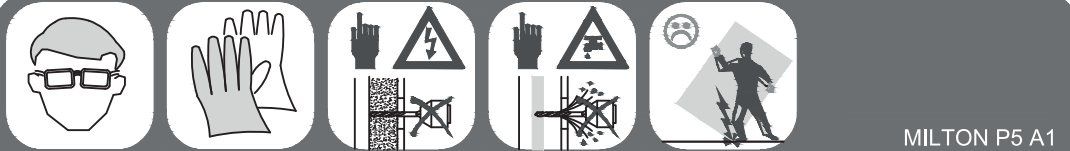
Eens de silicone opgedroogd is (ongeveer 24H) met water controleren dat de wanden waterdicht zijn.

ONDERHOUD

- Na elke gebruik oppervlakkig kuisen.
- De douchewand met helder water afspoelen en douchetrekker gebruiken om waterdruppels weg te vagen. Regelmatig een grondige reiniging doen. Hoe kalkrijker het water, hoe vaker er dient gepoetst te worden
- Voor de profielen en handgrepen is het aangewezen om te poetsen met een zeepsopje. Daarna afspoelen en afdrogen met een zeemvel.
- Nooit een produkt gebruiken op basis van chloor, schurende middelen, bijtende of zure middelen. Deze kunnen het product beschadigen.

OPGELET

- Niet in contact brengen met snijdende of krassende voorwerpen
- Niet in contact brengen met een warmtebron (bijv. Sigaret of aansteker,...)
- Geen chemische ontstopper of produkten met solventen gebruiken.



MILTON P5 A1

9

S12 S13(2x) Inside

Use the longer screw M4x25 to scw the towel bar - wall side, use the shorter screw M4x20 to screw the towel bar - entry side.

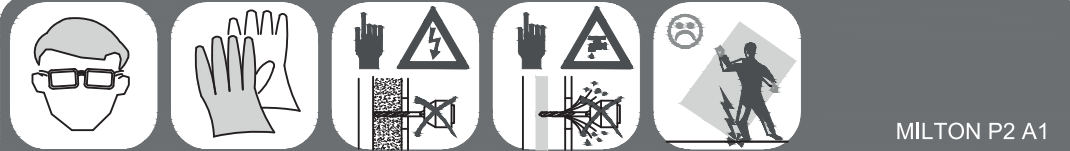
The towel is adjustable with 10mm adjustment, please adjust the towel bar position according to the wetroom width you installed.

10

SILICONE

24H

S01(1x)



MILTON P2 A1

S01 1x

S02 1x

S03 1x

S04 1x

S05 6x

S06 6x

S11 2.5 1x

S13 2x

S07

S08

S09

S10

S12

ST4 30

06 04

0 2H

OPEN

SILICONE

ontvetter aceton

