

HANDSON

Opbouw combinatie
Wandcontactdoos Wissel
schakelaar

- randaarde, spatwaterdicht
- met schroefaansluiting
- incl. montage instructie

Inwendige bedrading is niet voor-
gemonteerd/wordt niet meegeleverd.

IP54 CE

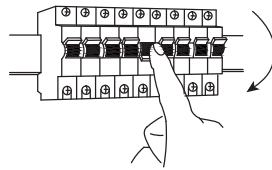


Atr. 252975

8 711247 188780 >
HANDSON Storkstraat 2,
3833 LB Leusden, NL.

B05/24

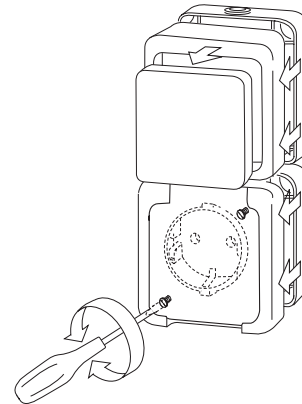
- 1** Schakel de Spanning uit,
d.m.v hoofd- of groepschakelaar.
Controleer dit met een spanningzoeker.



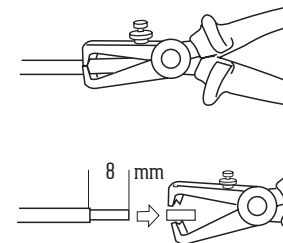
*
Functie, dikte en kleur bedrading.

- Fasedraad bruin 2.5 mm²
- Nuldraad blauw 2.5 mm²
- Schakeldraad zwart 1.5 mm²
- Aarddraad gr/geel 2.5 mm²

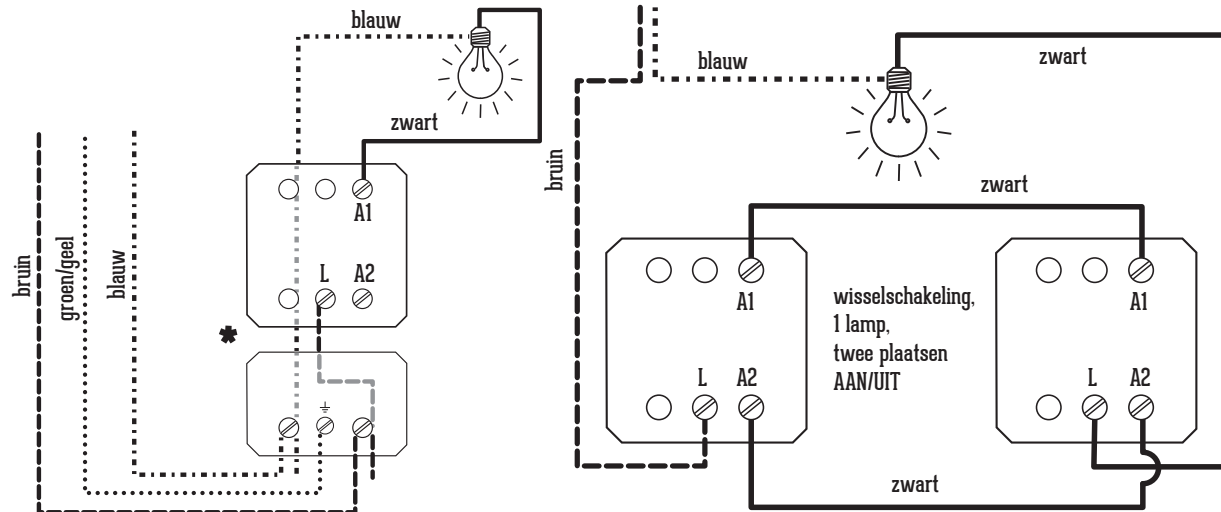
- 2** Verwijderen de wiptoets door met een
schroevendraaier achter de wiptoets
te duwen en verwijder de frontplaat
van de wandcontactdoos.



- 3** 8 mm isolatie van de draad
verwijderen met striptang



- 4** Installeer de bedrading volgens onderstaande montageinstructie en houd bovenstaande functie, kleur en draaddikte aan.



TIP:
Om bij een wisselschakeling
te voorkomen dat beide
zwarte draden worden
verwisseld, kan je één van
beide draden merken met een
stukje tape.