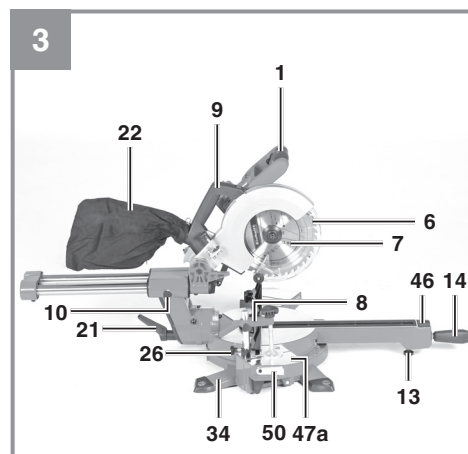
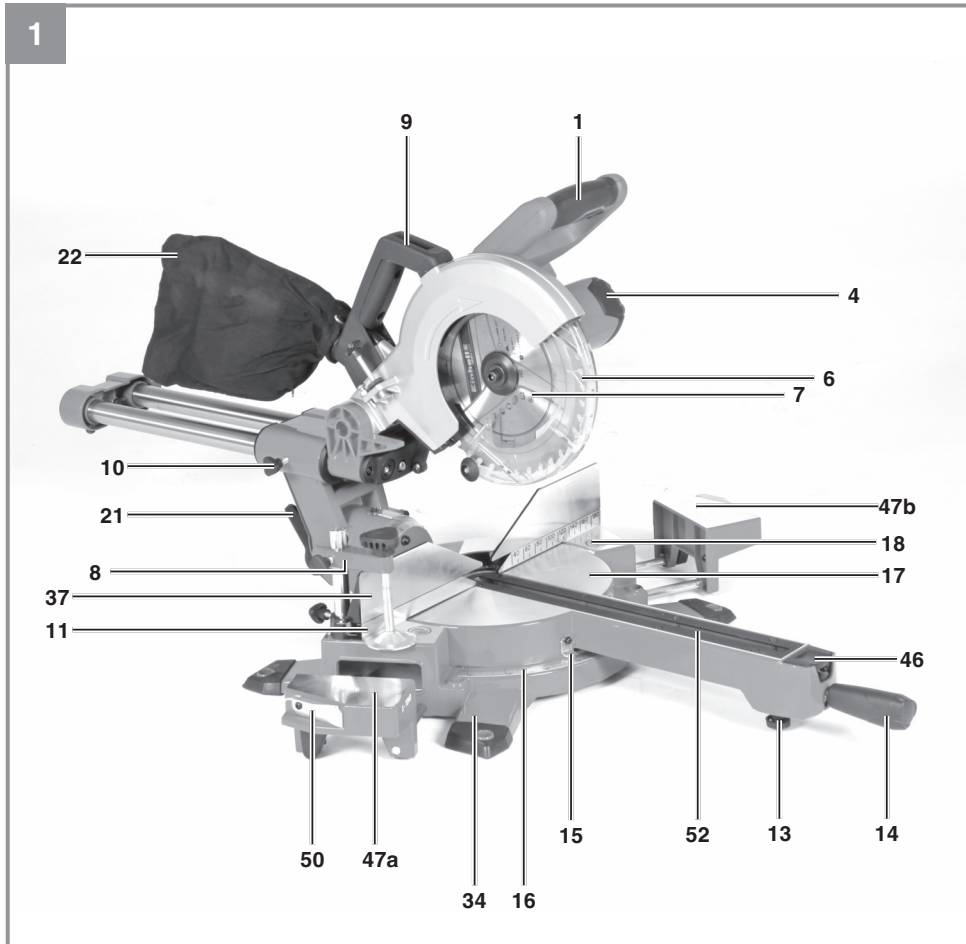
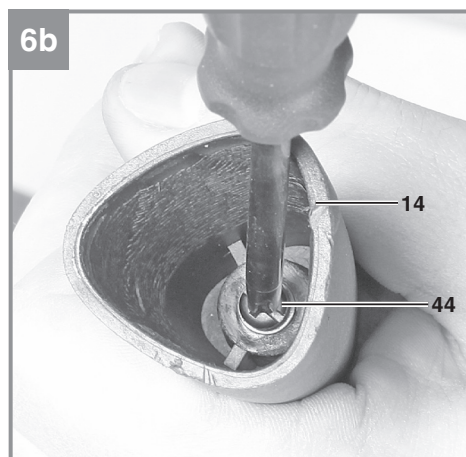
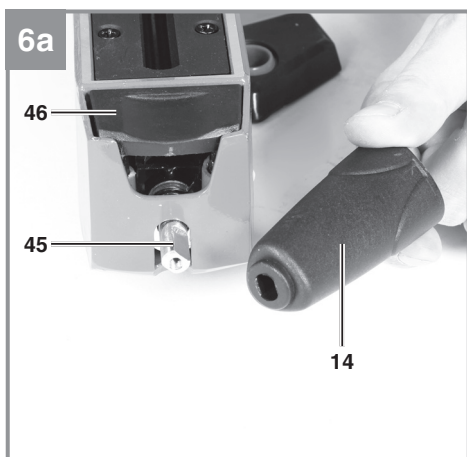
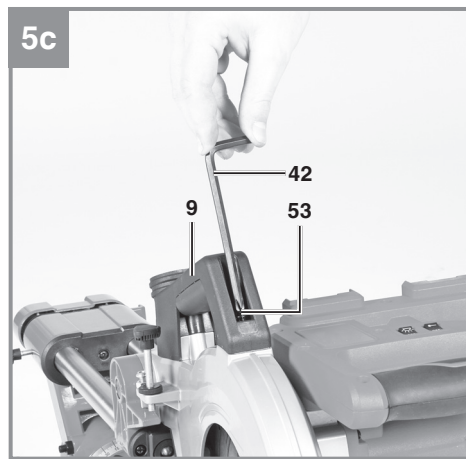
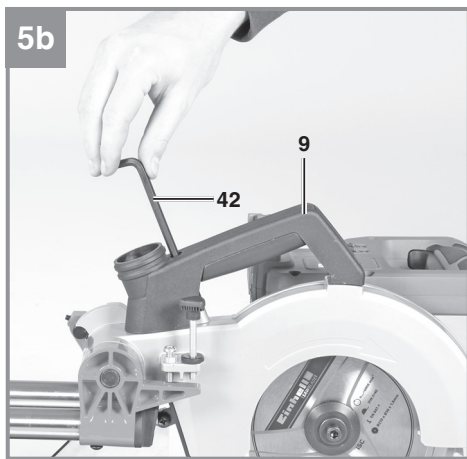
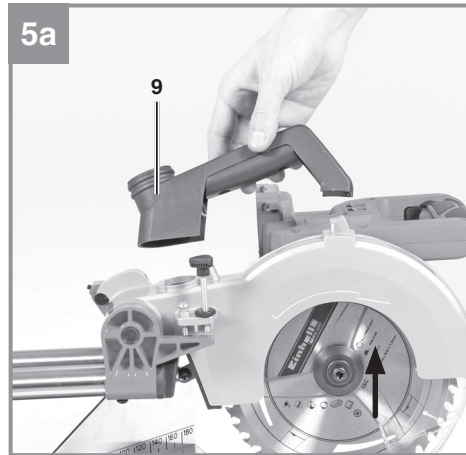
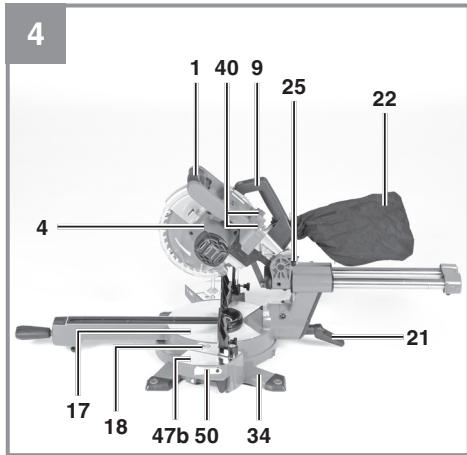
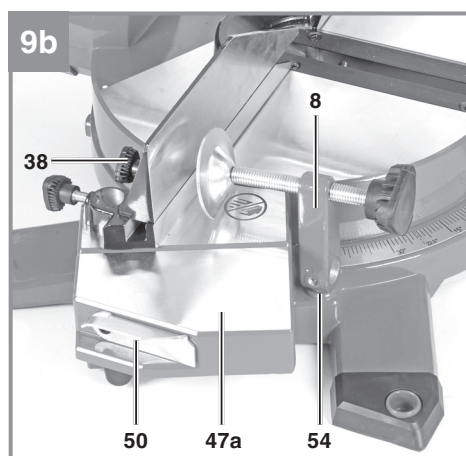
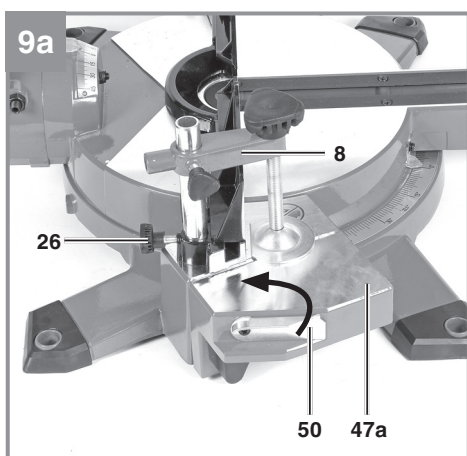
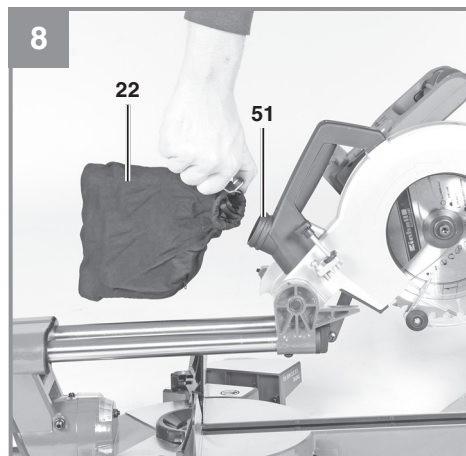
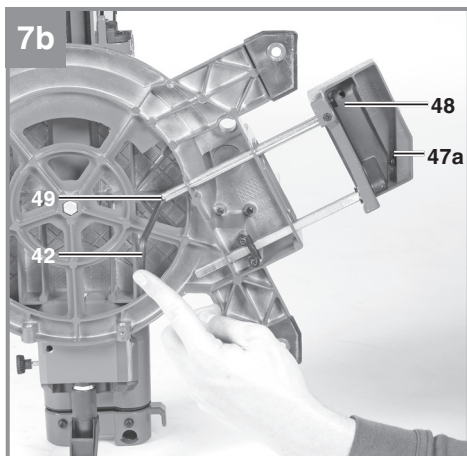
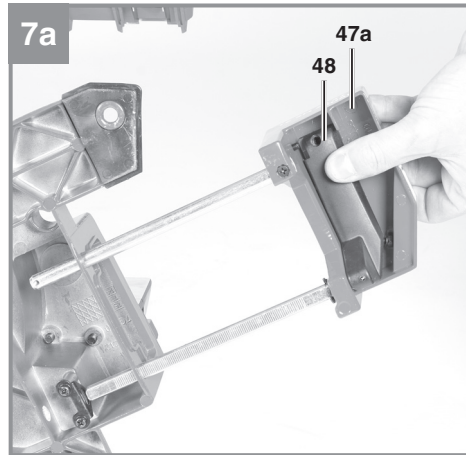
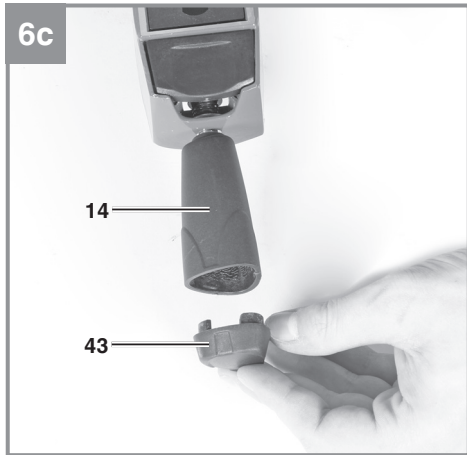


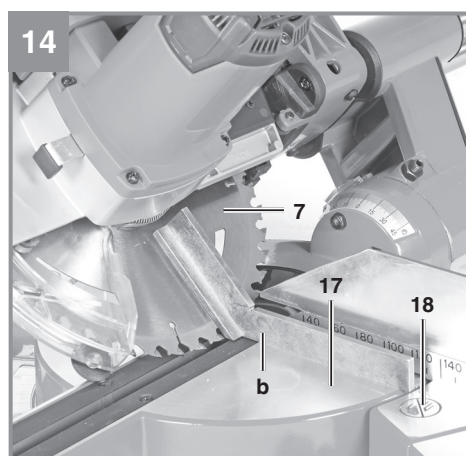
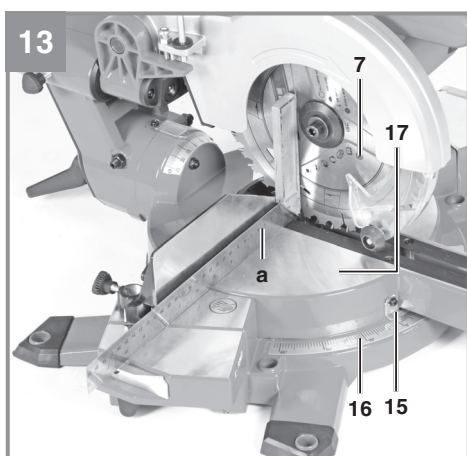
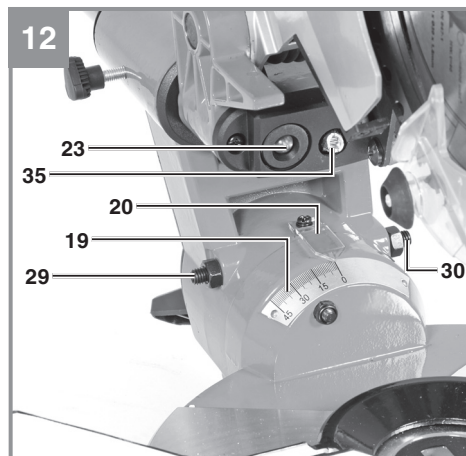
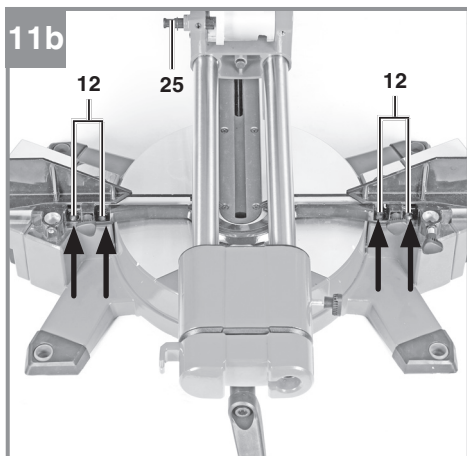
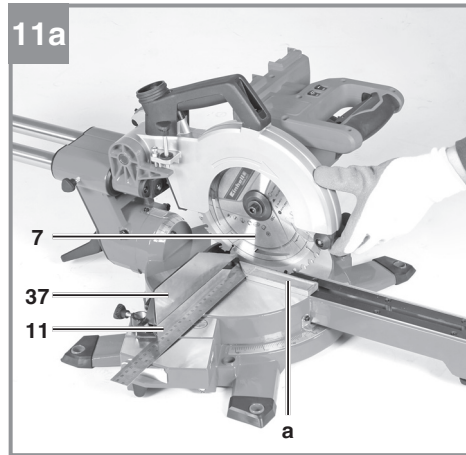
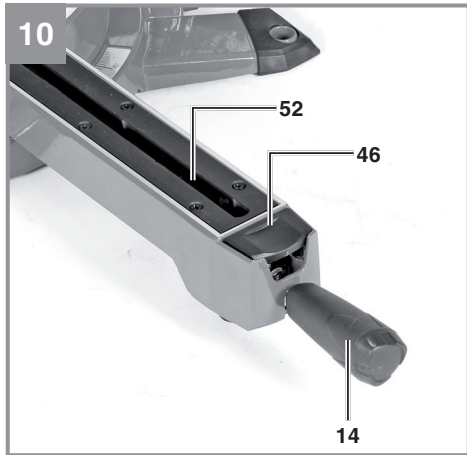
D	Originalbetriebsanleitung Akku-Zug-Kapp- Gehrungssäge	E	Manual de instrucciones original Sierra inalámbrica de tracción, oscilante y para cortar ingletes
GB	Original operating instructions Cordless drag, crosscut and miter saw	FIN	Alkuperäiskäyttöohje Akku-veto-katkaisujirisaha
F	Instructions d'origine Scie à onglet radiale sans fil	SLO	Originalna navodila za uporabo Akumulatorska dvoročna, čelilna, zajeralna žaga
I	Istruzioni per l'uso originali Troncatrice radiale a batteria	H	Eredeti használati utasítás Akkus vonó-fejező-gérvágó fűrész
DK/ N	Original betjeningsvejledning Akkudrevet skør-/kap-/geringsåv	GR	Πρωτότυπες Οδηγίες χρήσης Φαλτσοπριονο μπαταρίας
S	Original-bruksanvisning Batteridrivnen drag-, kap- och geringsåg	EE	Originaalkasutusjuhend Akuga nurga- ja järkamissaag
CZ	Originální návod k obsluze Akumulátorová kapovací a pokosová píla s pojezdem	P	Manual de instruções original Serra de tração, corte transversal e meia-esquadria sem fio
SK	Originálny návod na obsluhu Akumulátorová tesárska kapovacia a pokosová píla	PL	Instrukcję oryginalną Akumulatorowa piła ukośna
NL	Originele handleiding Accu trek-kap-verstekzaag	TR	Orijinal Kullanma Talimatı Akülü gönye kesme

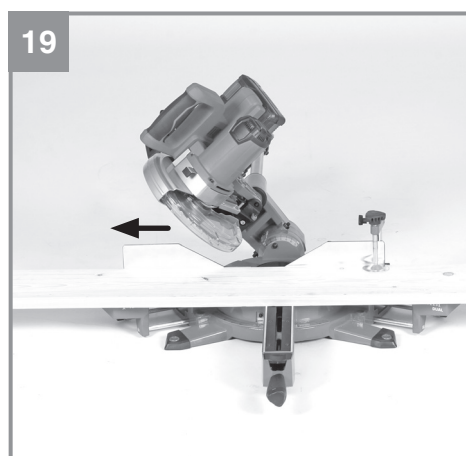
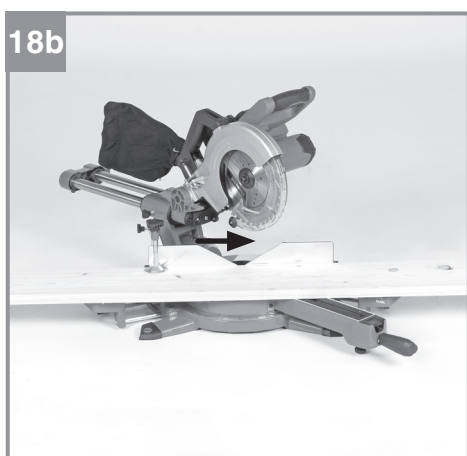
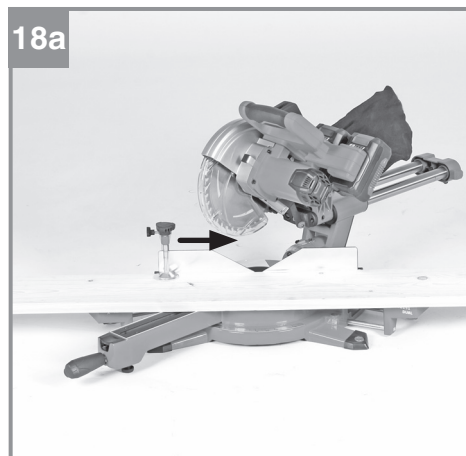
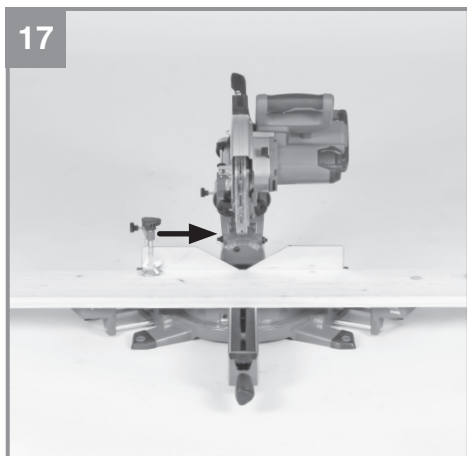
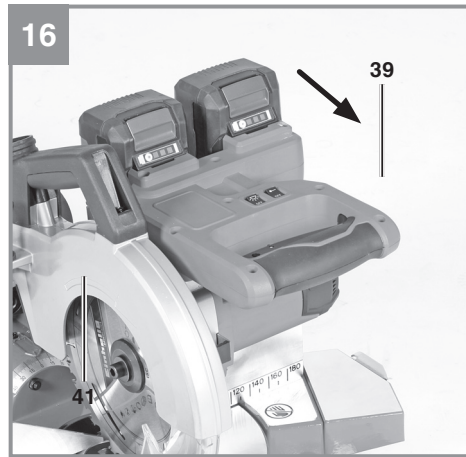
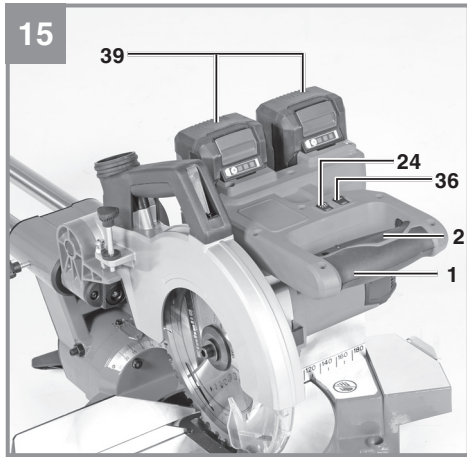
**Art.-Nr.: 43.008.80****I.-Nr.: 21032**

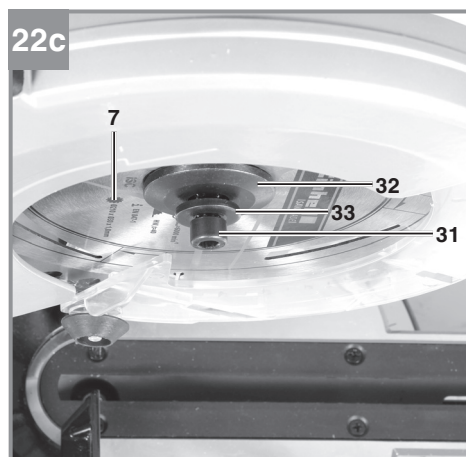
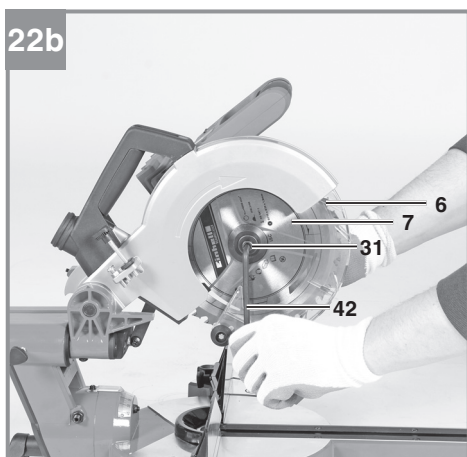
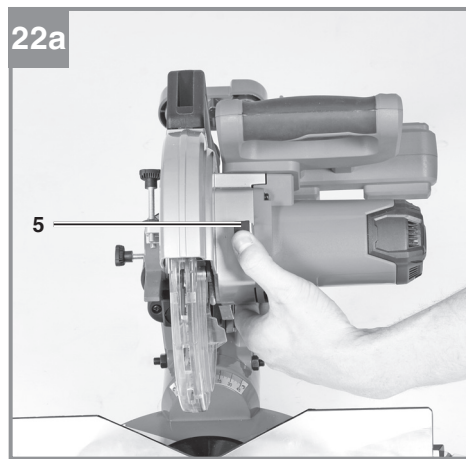
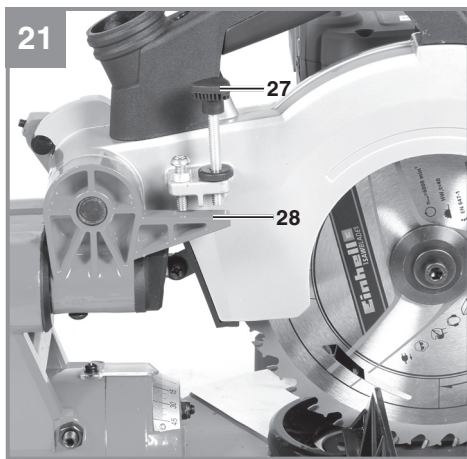
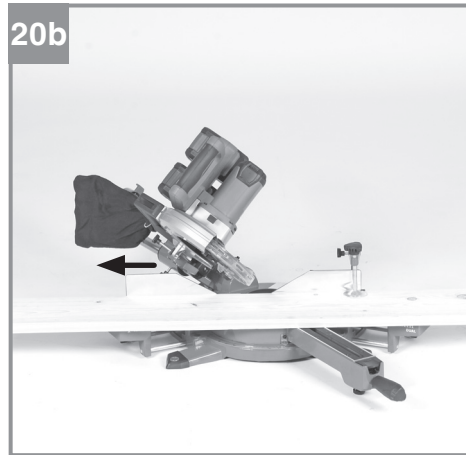
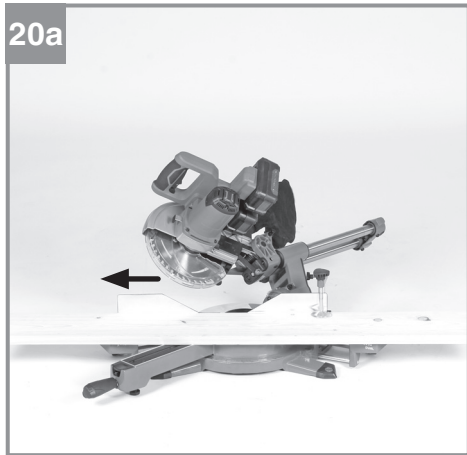


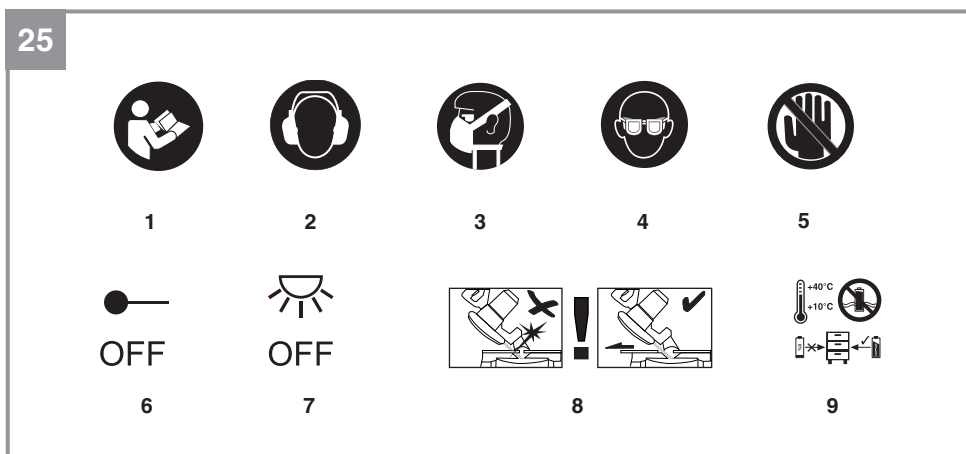
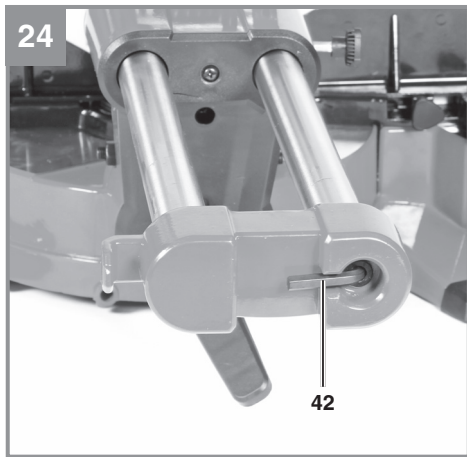
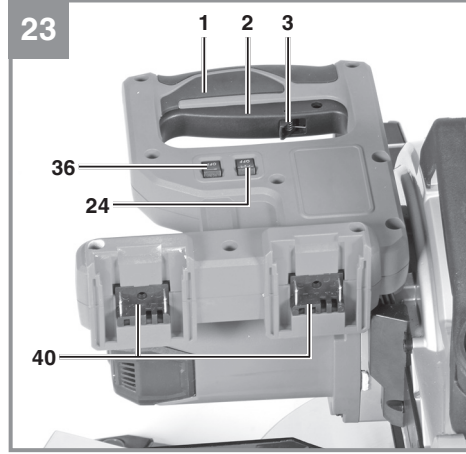
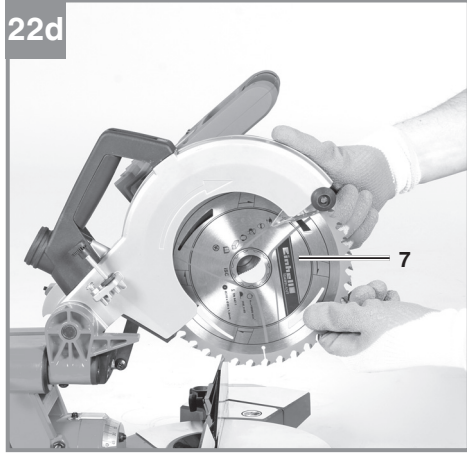












Gefahr!

Beim Benutzen von Geräten müssen einige Sicherheitsvorkehrungen eingehalten werden, um Verletzungen und Schäden zu verhindern. Lesen Sie diese Bedienungsanleitung / Sicherheitshinweise deshalb sorgfältig durch. Bewahren Sie diese gut auf, damit Ihnen die Informationen jederzeit zur Verfügung stehen. Falls Sie das Gerät an andere Personen übergeben sollten, händigen Sie diese Bedienungsanleitung / Sicherheitshinweise bitte mit aus. Wir übernehmen keine Haftung für Unfälle oder Schäden, die durch Nichtbeachten dieser Anleitung und den Sicherheitshinweisen entstehen.

Erklärung der verwendeten Symbole (siehe Bild 25)

1. **Gefahr!** Zur Verringerung des Verletzungsrisikos Bedienungsanleitung lesen
2. **Vorsicht! Tragen Sie einen Gehörschutz.** Die Einwirkung von Lärm kann Hörverlust bewirken.
3. **Vorsicht! Tragen Sie eine Staubschutzmaske.** Beim Bearbeiten von Holz und anderer Materialien kann gesundheitsschädlicher Staub entstehen. Asbesthaltiges Material darf nicht bearbeitet werden!
4. **Vorsicht! Tragen Sie eine Schutzbrille.** Während der Arbeit entstehende Funken oder aus dem Gerät heraustretende Splitter, Späne und Stäube können Sichtverlust bewirken.
5. **Vorsicht! Verletzungsgefahr!** Nicht in das laufende Sägeblatt greifen.
6. Ein / Ausschalter Laser
7. Ein / Ausschalter LED Lampe
8. **Warnung!** Die verschiebbare Anschlagschiene muss für Gehrungsschnitte (bei geneigtem Sägekopf oder Drehtisch mit Winkeleinstellung) in einer äußeren Position fixiert werden. Für 90° - Kappschnitte muss die verschiebbare Anschlagschiene in der inneren Position fixiert werden.
9. Lagerung der Akkus nur in trockenen Räumen mit einer Umgebungstemperatur von +10°C - +40°C.
Akkus nur in geladenem Zustand lagern (mind. 40% geladen). (Nicht im Lieferumfang enthalten)

1. Sicherheitshinweise

Die entsprechenden Sicherheitshinweise finden Sie im beiliegenden Heftchen!

Gefahr!

Lesen Sie alle Sicherheitshinweise und Anweisungen. Versäumnisse bei der Einhaltung der Sicherheitshinweise und Anweisungen können elektrischen Schlag, Brand und/oder schwere Verletzungen verursachen. **Bewahren Sie alle Sicherheitshinweise und Anweisungen für die Zukunft auf.**

Spezielle Hinweise zum Laser

Vorsicht: Laserstrahlung
Nicht in den Strahl blicken
Laserklasse 2



- Niemals direkt in den Strahlengang blicken.
- Den Laserstrahl nie auf reflektierende Flächen und Personen oder Tiere richten. Auch ein Laserstrahl mit geringer Leistung kann Schäden am Auge verursachen.
- Vorsicht - wenn andere als die hier angegebenen Verfahrensweisen ausgeführt werden, kann dies zu einer gefährlichen Strahlungsexposition führen.
- Lasermodul niemals öffnen.
- Es ist nicht erlaubt Veränderungen am Laser vorzunehmen um die Leistung des Lasers zu erhöhen.
- Der Hersteller übernimmt keine Haftung für Schäden die durch Nichtbeachtung der Sicherheitshinweise entstehen.
- Schalten Sie den Laser aus, wenn er nicht benötigt wird.

2. Gerätebeschreibung und Lieferumfang**2.1 Gerätebeschreibung (Bild 1-24)**

1. Handgriff
2. Ein-/Ausschalter
3. Entriegelungshebel
4. Maschinenkopf

5. Spindelarretierung
6. Sägeblattschutz beweglich
7. Sägeblatt
8. Spannvorrichtung
9. Transportgriff
10. Feststellschraube für Zugführung
11. feststehende Anschlagsschiene
12. Justierschraube für feststehende Anschlagsschiene
13. Einstellbarer Standfuß
14. Feststellschraube für Drehtisch
15. Zeiger (Drehtisch)
16. Skala (Drehtisch)
17. Drehtisch
18. feststehender Sägekopf
19. Skala (Sägekopf)
20. Zeiger (Sägekopf)
21. Feststellhebel für Maschinenkopf
22. Spänefangsack
23. LED-Lampe
24. Ein / Ausschalter LED-Lampe
25. Sicherungsbolzen
26. Feststellschraube für Spannvorrichtung
27. Schraube mit Rändelmutter, für Schnitttiefebegrenzung
28. Anschlag für Schnitttiefebegrenzung
29. Justierschraube - 0° Stellung
30. Justierschraube - 45° Stellung
31. Flanschschraube
32. Außenflansch
33. Unterlegscheibe
34. Standfuß
35. Laser
36. Ein / Ausschalter Laser
37. verschiebbare Anschlagsschiene
38. Feststellschraube für verschiebbare Anschlagsschiene
39. Akku (nicht im Lieferumfang enthalten)
40. Aufnahme für Akku
41. Ladegerät (nicht im Lieferumfang enthalten)
42. Kombi-Schlüssel
43. Kappe für Feststellschraube
44. Schraube für Feststellschraube
45. Welle
46. Entriegelungstaste
- 47a.einstellbare Werkstückauflage links
- 47b.einstellbare Werkstückauflage rechts
48. Hebel für Werkstückauflage
49. Anschlagsschraube für Werkstückauflage
50. Klappbarer Längenanschlag
51. Absauganschluss
52. Tischeinlage
53. Schraube für Transportgriff
54. Halterung für Spannvorrichtung (horizontal)

2.2 Lieferumfang

Bitte überprüfen Sie die Vollständigkeit des Artikels anhand des beschriebenen Lieferumfangs. Bei Fehlteilen wenden Sie sich bitte spätestens innerhalb von 5 Arbeitstagen nach Kauf des Artikels unter Vorlage eines gültigen Kaufbeleges an unser Service Center oder an die Verkaufsstelle, bei der Sie das Gerät erworben haben. Bitte beachten Sie hierzu die Gewährleistungstabelle in den Service-Informationen am Ende der Anleitung.

- Öffnen Sie die Verpackung und nehmen Sie das Gerät vorsichtig aus der Verpackung.
- Entfernen Sie das Verpackungsmaterial sowie Verpackungs- / und Transportsicherungen (falls vorhanden).
- Überprüfen Sie, ob der Lieferumfang vollständig ist.
- Kontrollieren Sie das Gerät und die Zubehörteile auf Transportschäden.
- Bewahren Sie die Verpackung nach Möglichkeit bis zum Ablauf der Garantiezeit auf.

Gefahr!

Gerät und Verpackungsmaterial sind kein Kinderspielzeug! Kinder dürfen nicht mit Kunststoffbeuteln, Folien und Kleinteilen spielen! Es besteht Verschluckungs- und Erstickungsgefahr!

- Akku-Kappsäge
- Spannvorrichtung
- Transportgriff
- Feststellschraube für Drehtisch
- Spänefangsack
- Kombi-Schlüssel
- Kappe für Feststellschraube
- Schraube für Feststellschraube
- einstellbare Werkstückauflage (links und rechts)
- Anschlagsschraube für Werkstückauflage (2x)
- Schraube für Transportgriff (2x)
- Originalbetriebsanleitung
- Sicherheitshinweise

3. Bestimmungsgemäße Verwendung

Die Akku-Kappsäge dient zum Kappen von Holz und holzähnlichen Werkstoffen, entsprechend der Maschinengröße. Die Säge ist nicht zum Schneiden von Brennholz geeignet.

Die Maschine darf nur nach ihrer Bestimmung verwendet werden. Jede weitere darüber hinausgehende Verwendung ist nicht bestimmungsgemäß. Für daraus hervorgerufene Schäden oder Verletzungen aller Art haftet der Benutzer/Bediener und nicht der Hersteller.

Bitte beachten Sie, dass unsere Geräte bestimmungsgemäß nicht für den gewerblichen, handwerklichen oder industriellen Einsatz konstruiert wurden. Wir übernehmen keine Gewährleistung, wenn das Gerät in Gewerbe-, Handwerks- oder Industriebetrieben sowie bei gleichzusetzenden Tätigkeiten eingesetzt wird.

Es dürfen nur für die Maschine geeignete Sägeblätter verwendet werden. Die Verwendung von Trennscheiben aller Art ist untersagt.

Bestandteil der bestimmungsgemäßen Verwendung ist auch die Beachtung der Sicherheitshinweise, sowie die Montageanleitung und Betriebshinweise in der Bedienungsanleitung.

Personen, die die Maschine bedienen und warten, müssen mit dieser vertraut und über mögliche Gefahren unterrichtet sein. Darüber hinaus sind die geltenden Unfallverhütungsvorschriften genauestens einzuhalten. Sonstige allgemeine Regeln in arbeitsmedizinischen und sicherheitstechnischen Bereichen sind zu beachten.

Veränderungen an der Maschine schließen eine Haftung des Herstellers und daraus entstehende Schäden gänzlich aus. Trotz bestimmungsgemäßer Verwendung können bestimmte Restrisikofaktoren nicht vollständig ausgeräumt werden. Bedingt durch Konstruktion und Aufbau der Maschine können folgende Punkte auftreten:

- Berührung des Sägeblattes im nicht abgedeckten Sägebereich.
- Eingreifen in das laufende Sägeblatt (Schnittverletzung)
- Rückschlag von Werkstücken und Werkstückteilen.
- Sägeblattbrüche.
- Herausschleudern von fehlerhaften Hartmetallteilen des Sägeblattes.
- Gehörschäden bei Nichtverwendung des nötigen Gehörschutzes.
- Gesundheitsschädliche Emissionen von Holzstäuben bei Verwendung in geschlossenen Räumen.

4. Technische Daten

Spannungsversorgung Motor	36 V d.c.
Leerlaufdrehzahl n_0	3800 min ⁻¹
Hartmetallsägeblatt	∅ 210 x ∅ 30 x 1,8 mm
Anzahl der Zähne	40
Schwenkbereich	-47° / 0° / +47°
Gehrungsschnitt nach links	0° bis 45°
Sägebreite bei 90°	310 x 65 mm
Sägebreite bei 45°	210 x 65 mm
Sägebreite bei 2 x 45° (Doppelgehrungsschnitt links)	210 x 35 mm
Schnitthöhe max.	65 mm
Werkstücktiefe max.	310 mm
Gewicht	ca. 13 kg
Laserklasse	2
Wellenlänge Laser	650 nm
Leistung Laser	≤ 1 mW
Schutzklasse	III/◇

Minimale Werkstückgröße: Schneiden Sie nur Werkstücke die groß genug sind um mit der Spannvorrichtung befestigt zu werden – Mindestlänge 160 mm.

Diese Maschine ist mit einem speziellen Feinschnittsägeblatt (Schnittbreite 1,8mm) für Akku-Kappsägen ausgestattet. Falls ein anderes Sägeblatt mit größerer Schnittbreite verwendet wird können Leistungseinbußen entstehen.

Diese Maschine ist ausschließlich zum Gebrauch mit Akkus und zugehörigen Ladegeräten der Einhell Power-X Familie. Die aktuellen Modelle entnehmen Sie bitte den Artikel-Produktbeschreibungen die online verfügbar sind.

Gefahr! Geräusch

Die Geräuschwerte wurden entsprechend EN 62841 ermittelt.

Schalldruckpegel L_{pA}	90,7 dB(A)
Unsicherheit K_{pA}	3 dB(A)
Schalleistungspegel L_{WA}	103,7 dB(A)
Unsicherheit K_{WA}	3 dB(A)

Tragen Sie einen Gehörschutz.

Die Einwirkung von Lärm kann Hörverlust bewirken.

Die angegebenen Geräuschemissionswerte sind nach einem genormten Prüfverfahren gemessen worden und können zum Vergleich eines Elektrowerkzeugs mit einem anderen verwendet werden.

Die angegebenen Geräuschemissionswerte können auch zu einer vorläufigen Einschätzung der Belastung verwendet werden.

Warnung:

Die Geräuschemissionen können während der tatsächlichen Benutzung des Elektrowerkzeugs von den Angabewerten abweichen, abhängig von der Art und Weise, in der das Elektrowerkzeug verwendet wird, insbesondere, welche Art von Werkstück bearbeitet wird.

Beschränken Sie die Geräuschemissionen und Vibration auf ein Minimum!

- Verwenden Sie nur einwandfreie Geräte.
- Warten und reinigen Sie das Gerät regelmäßig.
- Passen Sie Ihre Arbeitsweise dem Gerät an.
- Überlasten Sie das Gerät nicht.
- Lassen Sie das Gerät gegebenenfalls überprüfen.
- Schalten Sie das Gerät aus, wenn es nicht benutzt wird.

Vorsicht!

Restrisiken

Auch wenn Sie dieses Elektrowerkzeug vorschriftsmäßig bedienen, bleiben immer Restrisiken bestehen. Folgende Gefahren können im Zusammenhang mit der Bauweise und Ausführung dieses Elektrowerkzeugs auftreten:

1. Lungenschäden, falls keine geeignete Staubschutzmaske getragen wird.
2. Gehörschäden, falls kein geeigneter Gehörschutz getragen wird.
3. Gesundheitsschäden, die aus Hand-Arm-Schwingungen resultieren, falls das Gerät über einen längeren Zeitraum verwendet wird oder nicht ordnungsgemäß geführt und gewartet wird.

5. Vor Inbetriebnahme

Warnung!

Ziehen Sie immer den Akku heraus, bevor Sie Einstellungen am Gerät vornehmen.

5.1 Allgemein

- Die Maschine muss standsicher aufgestellt werden, d.h. auf einer Werkbank, einem Universaluntergestell o. ä. festschrauben.
- Die Maschine hat im Bereich der Standfüße (34) an jedem Standbein eine Bohrung zur Befestigung. Verwenden Sie zum Festschrauben handelsübliche Schrauben, Unterlegscheiben, Federringe und Muttern (nicht im Lieferumfang, im Fachhandel erhältlich). Befestigen Sie die Maschine an allen vier Standbeinen.
- Vor Inbetriebnahme müssen alle Abdeckungen und Sicherheitsvorrichtungen ordnungsgemäß montiert sein.
- Das Sägeblatt muss frei laufen können.
- Bei bereits bearbeitetem Holz auf Fremdkörper wie z.B. Nägel oder Schrauben usw. achten.
- Bevor Sie den Ein-/Ausschalter betätigen, vergewissern Sie sich, ob das Sägeblatt richtig montiert ist und bewegliche Teile leichtgängig sind.

5.2 Säge aufbauen (Bild 1-9, 24)

- Befestigen Sie den Transportgriff (9) mit den Schrauben (53) am Maschinenkopf (4).
- Führen Sie die Schraube (44) in die Bohrung der Feststellschraube (14) ein und positionieren Sie den Kombi-Schlüssel (42) auf dem Schraubenkopf.
- Stecken Sie die Feststellschraube (14) nun so auf die Welle (45), dass sich die Schraube (44) in das Gewindeloch fügen. Fixieren Sie die Feststellschraube (14) mit der Schraube (44) auf der Welle (45).
- Stecken Sie die Kappe (43) auf die Feststellschraube (14).
- Stecken Sie die Führungsstifte der einstellbaren Werkstückauflagen (47) in die Aufnahmebohrungen am Maschinengehäuse.
- Um die Werkstückauflagen (47) in die innerste Position zu bringen, betätigen Sie den Hebel (48) auf der Unterseite der Werkstückauflage.
- Sichern Sie die Werkstückauflagen gegen Herausfallen, indem Sie die Anschlagsschrauben (49) an den Führungsschienen festschrauben.
- Der Spänefangsack (22) wird durch Spreizen des Metallrings an der Öffnung auf den Absauganschluss (51) der Kappsäge gesteckt. Sobald der Metallring in seiner Ausgangsform ist, ist der Spänefangsack sicher montiert.

- Die Spannvorrichtung (8) kann sowohl links als auch rechts am feststehenden Sägetisch (18) montiert werden.
- Befestigen Sie die Spannvorrichtung (8) immer mit der Feststellschraube (26).
- Zum horizontalen Spannen von Werkstücken kann die Spannvorrichtung in der Halterung (54) verankert werden.
- **Hinweis:** Der Kombi-Schlüssel (42) soll auf der Hinterseite der Maschine aufbewahrt werden (vgl. Bild 24).

5.3 Säge einstellen (Bild 1-4, 9-10)

- Zum Verstellen des Drehtisches (17) die Feststellschraube (14) ca. 2 Umdrehungen lockern um den Drehtisch (17) zu entriegeln. Erst danach kann während gedrückt haltender Entriegelungstaste (46) der Drehtisch verstellt werden.
- Drehtisch (17) und Zeiger (15) auf das gewünschte Winkelmaß der Skala (16) drehen.
- Die Säge besitzt Raststellungen bei den Positionen -45°, -30°, -22,5°, -15°, 0°, 15°, 22,5°, 30° und 45°, an denen der Drehtisch (17) hörbar einrastet. Sobald der Drehtisch eingerastet ist, muss die Stellung durch Festziehen der Feststellschraube (14) zusätzlich fixiert werden.
- Sollten andere Winkelstellungen benötigt werden, so wird der Drehtisch (17) nur über die Feststellschraube (14) fixiert.
- Durch leichtes Drücken des Maschinenkopfes (4) nach unten und gleichzeitiges Herausziehen des Sicherungsbolzens (25) aus der Motorhalterung, wird die Säge aus der unteren Stellung entriegelt.
- Maschinenkopf (4) nach oben schwenken.
- Zum Ausfahren der Werkstückauflagen (47), den Hebel auf der Unterseite der Werkstückauflage (48) drücken und dann die Werkstückauflage nach rechts bzw. links außen ziehen.
- Für wiederholte Schnitte mit der gleichen Länge kann der Längenanschlag (50) aufgeklappt werden.
- Der Maschinenkopf (4) kann durch Lösen des Feststellhebels (21), nach links auf max. 45° geneigt werden. Nach Erreichen des gewünschten Winkelmaßes des Zeigers (20) auf der Skala (19), Maschinenkopf (4) wieder mit Feststellhebel (21) fixieren.
- Um einen sicheren Stand der Säge zu gewährleisten, verstellen Sie den einstellbaren Standfuß (13) durch Drehung

so, dass die Säge waagrecht und stabil steht.

- Der Maschinenkopf (4) kann mittels der Zugfunktion nach vorne und zurück bewegt werden. Um die Zugfunktion zu unterbinden, können die Führungsschienen auf einer bestimmten Position mit der Feststellschraube (10) fixiert werden.

5.4 Feinjustierung der Anschlagsschiene (Bild 11)

- Den Maschinenkopf (4) nach unten senken und mit dem Sicherungsbolzen (25) fixieren.
- Den Drehtisch (17) auf 0° Stellung fixieren.
- 90°-Anschlagwinkel (a) zwischen Sägeblatt (7) und Anschlagsschiene (11) anlegen.
- Die vier Justierschrauben (12) mittels Innensechskantschlüssel lockern, Anschlagsschiene (11) auf 90° zum Sägeblatt (7) einstellen und Justierschrauben (12) wieder festziehen.
- Anschlagwinkel (a) und Innensechskantschlüssel 4 mm nicht im Lieferumfang enthalten. - im Fachhandel erhältlich.

5.5 Feinjustierung des Anschlags für Kappschnitt 90° (Bild 1,12,13)

- Den Drehtisch (17) auf 0° Stellung fixieren.
- Feststellhebel (21) lockern und mit dem Handgriff (1) den Maschinenkopf (4) ganz nach rechts neigen.
- 90° Anschlagwinkel (a) zwischen Sägeblatt (7) und Drehtisch (17) anlegen.
- Justierschraube (29) soweit verstellen, bis der Winkel zwischen Sägeblatt (7) und Drehtisch (17) 90° beträgt.
- Überprüfen Sie abschließend die Position des Zeigers (20) an der Skala (19). Sollte der Zeiger (20) noch nicht den richtigen Winkelwert an der Skala anzeigen dann kann dieser nachjustiert werden.
- Öffnen Sie zum Nachjustieren die Befestigungsschraube des Zeigers (20) mit einem Schraubendreher. Stellen Sie dann den Zeiger auf die gewünschte Skalen-Position und ziehen Sie dann die Befestigungsschraube wieder an.
- Anschlagwinkel (a) und Innensechskantschlüssel 4 mm sind nicht im Lieferumfang enthalten – im Fachhandel erhältlich.

5.6 Feinjustierung des Anschlags für Gehungsschnitt 45° (Bild 1, 12,14)

- Den Drehtisch (17) auf 0° Stellung fixieren.
- Feststellhebel (21) lösen und mit dem

Handgriff (1) den Maschinenkopf (4) ganz nach links, auf 45° neigen.

- 45°-Anschlagwinkel (b) zwischen Sägeblatt (7) und Drehtisch (17) anlegen.
- Justierschraube (30) soweit verstellen, dass der Winkel zwischen Sägeblatt (7) und Drehtisch (17) genau 45° beträgt.
- Anschlagwinkel (b) und Innensechskantschlüssel 4 mm sind nicht im Lieferumfang enthalten – im Fachhandel erhältlich.

6. Betrieb

6.1 Laden des LI-Akku-Packs (Bild 15, 16, 23)

1. Ziehen Sie den Akku (39) aus der Aufnahme (40) ab, indem sie den Rastknopf am Akku drücken und ihn dann aus der Aufnahme ziehen.
2. Vergleichen, ob die auf dem Typenschild angegebene Netzspannung mit der vorhandenen Netzspannung übereinstimmt. Stecken Sie den Netzstecker des Ladegeräts (41) in die Steckdose. Die grüne LED beginnt zu blinken.
3. Schieben Sie den Akku auf das Ladegerät.

Unter Punkt 10 (Anzeige Ladegerät) finden Sie eine Tabelle mit den Bedeutungen der LED Anzeige am Ladegerät.

Sollte das Laden des Akku-Packs nicht möglich sein, überprüfen Sie bitte

- ob an der Steckdose die Netzspannung vorhanden ist.
- ob ein einwandfreier Kontakt an den Ladekontakten des Ladegerätes vorhanden ist.

Sollte das Laden des Akku-Packs immer noch nicht möglich sein, bitten wir Sie,

- das Ladegerät und Ladeadapter
- und den Akku-Pack

an unseren Kundendienst zu senden.

Für einen fachgerechten Versand kontaktieren Sie bitte unseren Kundendienst oder die Verkaufsstelle, bei der das Gerät erworben wurde.

Beachten Sie beim Versand oder Entsorgung von Akkus bzw. Akkugerät, dass diese einzeln in Kunststoffbeutel verpackt werden, um Kurzschlüsse und Brand zu vermeiden!

Im Interesse einer langen Lebensdauer des Akku-Packs sollten Sie für eine rechtzeitige Wiederaufladung des Akku-Packs sorgen. Dies ist auf jeden Fall notwendig, wenn Sie feststellen, dass die Leistung des Geräts nachlässt. Entladen Sie den Akku-Pack nie vollständig. Dies führt zu einem Defekt des Akku-Packs!

6.2 Einstellung der verschiebbaren Anschlagsschiene (Bild 17-20)

Warnung! Die verschiebbare Anschlagsschiene (37) muss für 90° - Kappschnitte in der inneren Position fixiert werden:

- Öffnen Sie die Feststellschraube (38) der verschiebbaren Anschlagsschiene und schieben Sie die verschiebbare Anschlagsschiene nach innen.
- Die verschiebbare Anschlagsschiene (37) muss so weit vor der innersten Position arretiert werden, dass der Abstand zwischen Anschlagsschiene (37) und Sägeblatt (7) maximal 5mm beträgt.
- Prüfen Sie vor dem Schnitt, dass zwischen der Anschlagsschiene und dem Sägeblatt keine Kollision möglich ist.
- Feststellschraube (38) wieder anziehen.

Warnung! Die verschiebbare Anschlagsschiene (37) muss für 0°-45° Gehrungsschnitte (bei geneigtem Sägekopf oder Drehtisch mit Winkleinstellung) in einer äußeren Position fixiert werden:

- Öffnen Sie die Feststellschraube (38) der verschiebbaren Anschlagsschiene und schieben Sie die verschiebbare Anschlagsschiene nach außen.
- Die verschiebbare Anschlagsschiene (37) muss so weit vor der innersten Position arretiert werden, dass der Abstand zwischen Anschlagsschiene (37) und Sägeblatt (7) maximal 5mm beträgt.
- Prüfen Sie vor dem Schnitt, dass zwischen der Anschlagsschiene und dem Sägeblatt keine Kollision möglich ist.
- Feststellschraube (38) wieder anziehen.

Warnung! Die verschiebbare Anschlagsschiene auf der rechten Seite muss immer in der inneren Position befestigt bleiben.

6.3 Kappschnitt 90° und Drehtisch 0° (Bild 1-4, 9, 17)

Bei Schnittbreiten bis ca. 100 mm kann die Zug-

funktion der Säge mit der Feststellschraube für Zugführung (10) in der hinteren Position fixiert werden. Sollte die Schnittbreite über 100 mm liegen, muss darauf geachtet werden, dass die Feststellschraube für Zugführung (10) locker und der Maschinenkopf (4) beweglich ist.

- Maschinenkopf (4) in die obere Position bringen.
- Maschinenkopf (4) am Handgriff (1) nach hinten schieben und gegebenenfalls in dieser Position fixieren. (je nach Schnittbreite)
- Legen Sie das zu schneidende Holz an die Anschlagsschiene (11) und auf den Drehtisch (17).
- Das Material mit der Spannvorrichtung (8) auf dem feststehenden Säge Tisch (18) feststellen, um ein Verschieben während des Schneidvorgangs zu verhindern.
- Spannen Sie flaches Material, das mit der breiten Seite auf dem Säge Tisch aufliegt, mit der Spannvorrichtung in vertikaler Richtung (vgl. Bild 9a).
- Spannen Sie alternativ flaches Material, das mit der flachen Seite auf dem Säge Tisch aufliegt, mit der Spannvorrichtung in horizontaler Richtung (vgl. Bild 9b).
- Entriegelungshebel (3) betätigen um den Ein-/ Ausschalter (2) freizugeben.
- Ein-/ Ausschalter (2) drücken, um den Motor einzuschalten.
- Bei fixierter Zugführung: Maschinenkopf (4) mit dem Handgriff (1) gleichmäßig und mit leichtem Druck nach unten bewegen, bis das Sägeblatt (7) das Werkstück durchschnitten hat.
- Bei nicht fixierter Zugführung: Maschinenkopf (4) nach ganz vorne ziehen und dann mit dem Handgriff (1) gleichmäßig und mit leichtem Druck ganz nach unten absenken. Nun Maschinenkopf (4) langsam und gleichmäßig ganz nach hinten schieben, bis das Sägeblatt (7) das Werkstück vollständig durchschnitten hat.
- Nach Beendigung des Sägevorgangs Maschinenkopf (4) wieder in die obere Ruhelage bringen und Ein-/ Ausschalter (2) loslassen.

Achtung! Durch die Rückholfeder schlägt die Maschine automatisch nach oben, d.h. Handgriff (1) nach Schnittende nicht loslassen, sondern Maschinenkopf (4) langsam und unter leichtem Gegendruck nach oben bewegen.

6.4 Kappschnitt 90° und Drehtisch 0°- 45° (Bild 1-4, 18)

Mit der Kappsäge können Kappschnitte von 0° - 45° nach links und 0° - 45° nach rechts zur Anschlagsschiene ausgeführt werden.

- Den Drehtisch (17) durch Lockern der Feststellschraube (14) lösen.
- Drehtisch (17) und Zeiger (15) auf das gewünschte Winkelmaß der Skala (16) drehen.
- Die Feststellschraube (14) wieder festziehen, um den Drehtisch (17) zu fixieren.
- Schnitt wie unter Punkt 6.3 beschrieben ausführen.

6.5 Gehrungsschnitt 0°- 45° und Drehtisch 0° (Bild 1-4, 19)

Mit der Kappsäge können Gehrungsschnitte nach links von 0-45° zur Arbeitsfläche ausgeführt werden.

- Spannvorrichtung (8) gegebenenfalls an der linken Seite des Säge tisches (18) demontieren und auf der rechten Seite des feststehenden Säge tisches (18) montieren.
- Maschinenkopf (4) in die obere Stellung bringen.
- Den Drehtisch (17) auf 0° Stellung fixieren.
- Den Gehrungswinkel am Maschinenkopf wie unter Punkt 5.5 beschrieben einstellen.
- Schnitt wie unter Punkt 6.3 ausführen.

6.6 Gehrungsschnitt 0°- 45° und Drehtisch 0°- 45° (Bild 1-4, 20)

Mit der Kappsäge können Gehrungsschnitte nach links von 0-45° zur Arbeitsfläche ausgeführt werden, mit gleichzeitiger Einstellung des Drehtisches zur Anschlagsschiene von 0°-45° nach links bzw. 0-45° nach rechts (Doppelgehrungsschnitt).

- Spannvorrichtung (8) gegebenenfalls demontieren oder auf der gegenüberliegenden Seite des feststehenden Säge tisches (18) montieren.
- Maschinenkopf (4) in die obere Stellung bringen.
- Den Drehtisch (17) durch Lockern der Feststellschraube (14) lösen.
- Mit dem Handgriff (1) den Drehtisch (17) auf den gewünschten Winkel einstellen (siehe hierzu auch Punkt 6.4).
- Die Feststellschraube (14) wieder festziehen, um den Drehtisch zu fixieren.
- Die Einstellung des Gehrungswinkels am Maschinenkopf und der Anschlagsschiene erfolgt wie unter Punkt 5.5, 6.2 beschrieben.
- Schnitt wie unter Punkt 6.3 beschrieben

ausführen.

6.7 Schnitttiefenbegrenzung (Bild 21)

- Mittels der Schraube (27) kann die Schnitttiefe stufenlos eingestellt werden. Lösen Sie hierzu die Rändelmutter an der Schraube (27). Stellen Sie die gewünschte Schnitttiefe durch Eindrehen oder Herausdrehen der Schraube (27) ein und ziehen Sie die Rändelmutter an der Schraube (27) anschließend wieder fest.
- Überprüfen Sie die Einstellung anhand eines Probeschnittes.

6.8 Spänefangsack (Abb. 8)

Die Säge ist mit einem Spänefangsack (22) ausgestattet.

Der Spänefangsack (22) kann über den Reißverschluss auf der Unterseite entleert werden.

6.9 Austausch des Sägeblatts (Bild 1, 22)

- Gefahr! Entfernen Sie vor dem Austausch des Sägeblattes den Akku.
- Tragen Sie beim Sägeblattwechsel Handschuhe, um Verletzungen zu vermeiden!
- Drücken Sie mit einer Hand die Spindelarretierung (5) und setzen Sie mit der anderen Hand den Kombischlüssel (42) auf die Flanschschraube (31). Nach max. einer Umdrehung rastet die Spindelarretierung (5) ein.
- Jetzt mit etwas mehr Kraftaufwand Flanschschraube (31) im Uhrzeigersinn lösen.
- Drehen Sie die Flanschschraube (31) ganz heraus und nehmen Sie die Unterlegscheibe (33) und den Außenflansch (32) ab.
- Das Sägeblatt (7) vom Innenflansch abnehmen und nach unten herausziehen.
- Flanschschraube (31), Außenflansch (32), Unterlegscheibe (33) und Innenflansch sorgfältig reinigen.
- Das neue Sägeblatt (7) in umgekehrter Reihenfolge wieder einsetzen und festziehen.
- Achtung! Die Schnittrichtung der Zähne d.h. die Drehrichtung des Sägeblattes (7), muss mit der Richtung des Pfeils auf dem Gehäuse übereinstimmen.
- Bevor Sie mit der Säge weiter arbeiten, ist die Funktionsfähigkeit der Schutzeinrichtungen zu prüfen.
- **Warnung!** Nach jedem Sägeblattwechsel prüfen, ob der Sägeblattschutz (6) nach den Anforderungen öffnet und wieder schließt. Zusätzlich prüfen, ob das Sägeblatt (7) frei in


dem Sägeblattschutz (6) läuft.

- **Warnung!** Nach jedem Sägeblattwechsel prüfen, ob das Sägeblatt in senkrechter Stellung sowie auf 45° gekippt, frei in der Tischeinlage (52) läuft.
- **Warnung!** Eine verschlissene oder beschädigte Tischeinlage (52) muss umgehend ausgetauscht werden. Öffnen Sie dazu die Kreuzschlitzschrauben in der Tischeinlage (52) und nehmen Sie die Tischeinlage aus dem Drehtisch (17) heraus. Montieren Sie die neue Tischeinlage (52) in umgekehrter Reihenfolge.
- **Warnung!** Das Wechseln und Ausrichten des Sägeblattes (7) muss ordnungsgemäß ausgeführt werden.

6.10 Transport (Abb. 1-4)


- Feststellschraube (14) festziehen, um den Drehtisch (17) zu verriegeln
- Maschinenkopf (4) nach unten drücken und mit Sicherungsbolzen (25) arretieren. Die Säge ist nun in der unteren Stellung verriegelt.
- Tragen Sie die Maschine am Transportgriff (9).
- Um die Maschine erneut aufzubauen, gehen Sie nach Punkt 5.2 + 5.3 vor.

6.11 Betrieb Laser (Bild 12, 23)

Einschalten: Bewegen Sie den Ein-/Ausschalter Laser (36) in Stellung „“, um den Laser (35) einzuschalten. Auf das zu bearbeitende Werkstück wird eine Laserlinie projiziert, die die genaue Schnittführung anzeigt.

Ausschalten: Bewegen Sie den Ein-/Ausschalter Laser (36) in Stellung „OFF“.

6.12 Betrieb LED-Lampe (Bild 12, 23)

- Für eine gute Beleuchtung des Arbeitsbereiches kann zusätzlich zur Raumbelichtung die LED-Lampe verwendet werden. Der Ein/Ausschalter (24) der LED Lampe ist an der Oberseite des Maschinenkopfes, zwischen Handgriff (1) und Aufnahme für Akku (40).
- Einschalten: Schalterstellung „“
- Ausschalten: Schalterstellung „OFF“

7. Reinigung, Wartung und Ersatzteilbestellung

Gefahr!

Ziehen Sie vor allen Reinigungsarbeiten den

Akku heraus.

7.1 Reinigung

- Halten Sie Schutzvorrichtungen, Luftschlitze und Motorenhäuser so staub- und schmutzfrei wie möglich. Reiben Sie das Gerät mit einem sauberen Tuch ab oder blasen Sie es mit Druckluft bei niedrigem Druck aus.
- Wir empfehlen, dass Sie das Gerät direkt nach jeder Benutzung reinigen.
- Reinigen Sie das Gerät regelmäßig mit einem feuchten Tuch und etwas Schmierseife. Verwenden Sie keine Reinigungs- oder Lösungsmittel; diese könnten die Kunststoffteile des Gerätes angreifen. Achten Sie darauf, dass kein Wasser in das Geräteinnere gelangen kann. Das Eindringen von Wasser in ein Elektrogerät erhöht das Risiko eines elektrischen Schlages.

7.2 Kohlebürsten

Bei übermäßiger Funkenbildung lassen Sie die Kohlebürsten durch eine Elektrofachkraft überprüfen.

Gefahr! Die Kohlebürsten dürfen nur von einer Elektrofachkraft ausgewechselt werden.

7.3 Wartung

Im Geräteinneren befinden sich keine weiteren zu wartenden Teile.

7.4 Ersatzteilbestellung:

Bei der Ersatzteilbestellung sollten folgende Angaben gemacht werden;

- Typ des Gerätes
- Artikelnummer des Gerätes
- Ident-Nummer des Gerätes
- Ersatzteilnummer des erforderlichen Ersatzteils

Aktuelle Preise und Infos finden Sie unter www.Einhell.Service.com

8. Entsorgung und Wiederverwertung

Das Gerät befindet sich in einer Verpackung um Transportschäden zu verhindern. Diese Verpackung ist Rohstoff und ist somit wieder verwendbar oder kann dem Rohstoffkreislauf zurückgeführt werden. Das Gerät und dessen Zubehör bestehen aus verschiedenen Materialien, wie z.B. Metall und Kunststoffe. Defekte Geräte gehören nicht in den Hausmüll. Zur fachgerechten Entsorgung sollte das Gerät an einer geeigneten

Sammelstellen abgegeben werden. Wenn Ihnen keine Sammelstelle bekannt ist, sollten Sie bei der Gemeindeverwaltung nachfragen.

9. Lagerung

Lagern Sie das Gerät und dessen Zubehör an einem dunklen, trockenen und frostfreiem sowie für Kinder unzugänglichem Ort. Die optimale Lagertemperatur liegt zwischen 5 und 30 °C. Bewahren Sie das Elektrowerkzeug in der Originalverpackung auf.



Nur für EU-Länder

Werfen Sie Elektrowerkzeuge nicht in den Hausmüll!

Gemäß europäischer Richtlinie 2012/19/EU über Elektro- und Elektronik-Altgeräte und Umsetzung in nationales Recht müssen verbrauchte Elektrowerkzeuge getrennt gesammelt werden und einer umweltgerechten Wiederverwertung zugeführt werden.

Recycling-Alternative zur Rücksendeaufforderung:

Der Eigentümer des Elektrogerätes ist alternativ anstelle Rücksendung zur Mitwirkung bei der sachgerechten Verwertung im Falle der Eigentumsaufgabe verpflichtet. Das Altgerät kann hierfür auch einer Rücknahmestelle überlassen werden, die eine Beseitigung im Sinne der nationalen Kreislaufwirtschafts- und Abfallgesetze durchführt. Nicht betroffen sind den Altgeräten beigefügte Zubehörteile und Hilfsmittel ohne Elektrobestandteile.

Bitte beachten Sie bei der Entsorgung, dass Akkus und Leuchtmittel (z. B. Glühbirne) dem Gerät entnommen werden.

Der Nachdruck oder sonstige Vervielfältigung von Dokumentation und Begleitpapieren der Produkte, auch auszugsweise, ist nur mit ausdrücklicher Zustimmung der Einhell Germany AG zulässig.

Technische Änderungen vorbehalten

10. Anzeige Ladegerät

Anzeigestatus		Bedeutung und Maßnahme
Rote LED	Grüne LED	
Aus	Blinkt	Betriebsbereitschaft Das Ladegerät ist an das Netz angeschlossen und betriebsbereit, Akku ist nicht im Ladegerät
An	Aus	Laden Das Ladegerät lädt den Akku im Schnellladebetrieb. Die entsprechenden Ladezeiten finden Sie direkt am Ladegerät. Hinweis! Je nach vorhandener Akkuladung können die tatsächlichen Ladezeiten von den angegebenen Ladezeiten etwas abweichen.
Aus	An	Der Akku ist aufgeladen und einsatzbereit. (READY TO GO) Danach wird bis zur vollständigen Ladung auf eine Schonladung umgeschaltet. Lassen Sie hierzu den Akku etwa 15 min. länger am Ladegerät. Maßnahme: Entnehmen Sie den Akku aus dem Ladegerät. Trennen Sie das Ladegerät vom Netz.
Blinkt	Aus	Anpassungsladung Das Ladegerät befindet sich im Modus für schonende Ladung. Hierbei wird der Akku aus Sicherheitsgründen langsamer geladen und benötigt mehr Zeit. Dies kann folgende Ursachen haben: - Akku wurde sehr lange Zeit nicht mehr geladen. - Die Akkutemperatur liegt nicht im Idealbereich zwischen 10 °C und 40 °C. Maßnahme: Warten Sie bis der Ladevorgang abgeschlossen ist, der Akku kann trotzdem weiter geladen werden.
Blinkt	Blinkt	Fehler Ladevorgang ist nicht mehr möglich. Der Akku ist defekt. Maßnahme: Ein defekter Akku darf nicht mehr geladen werden. Entnehmen Sie den Akku aus dem Ladegerät.
An	An	Temperaturstörung Der Akku ist zu heiß (z. B. direkte Sonnenbestrahlung) oder zu kalt (unter 0° C) Maßnahme: Entnehmen Sie den Akku und bewahren Sie diesen 1 Tag bei Raumtemperatur (ca. 20° C) auf.

Service-Informationen

Wir unterhalten in allen Ländern, welche in der Garantiekunde benannt sind, kompetente Service-Partner, deren Kontakte Sie der Garantiekunde entnehmen. Diese stehen Ihnen für alle Service-Belange wie Reparatur, Ersatzteil- und Verschleißteil-Versorgung oder den Bezug von Verbrauchsmaterialien zur Verfügung.

Es ist zu beachten, dass bei diesem Produkt folgende Teile einem gebrauchsgemäßen oder natürlichen Verschleiß unterliegen bzw. folgende Teile als Verbrauchsmaterialien benötigt werden.

Kategorie	Beispiel
Verschleißteile*	Kohlebürsten, Akku
Verbrauchsmaterial/ Verbrauchsteile*	Sägeblatt
Fehlteile	

* nicht zwingend im Lieferumfang enthalten!

Bei Mängel oder Fehlern bitten wir Sie, den Fehlerfall im Internet unter www.Einhell-Service.com anzu-melden. Bitte achten Sie auf eine genaue Fehlerbeschreibung und beantworten Sie dazu in jedem Fall folgende Fragen:

- Hat das Gerät bereits einmal funktioniert oder war es von Anfang an defekt?
- Ist Ihnen vor dem Auftreten des Defektes etwas aufgefallen (Symptom vor Defekt)?
- Welche Fehlfunktion weist das Gerät Ihrer Meinung nach auf (Hauptsymptom)?
Beschreiben Sie diese Fehlfunktion.

Garantieurkunde

Sehr geehrte Kundin, sehr geehrter Kunde,

unsere Produkte unterliegen einer strengen Qualitätskontrolle. Sollte dieses Gerät dennoch einmal nicht einwandfrei funktionieren, bedauern wir dies sehr und bitten Sie, sich an unseren Servicedienst unter der auf dieser Garantiekarte angegebenen Adresse zu wenden. Gerne stehen wir Ihnen auch telefonisch über die angegebene Servicrufnummer zur Verfügung. Für die Geltendmachung von Garantieansprüchen gilt folgendes:

1. Diese Garantiebedingungen richten sich ausschließlich an Verbraucher, d. h. natürliche Personen, die dieses Produkt weder im Rahmen ihrer gewerblichen noch anderen selbständigen Tätigkeit nutzen wollen. Diese Garantiebedingungen regeln zusätzliche Garantieleistungen, die der u. g. Hersteller zusätzlich zur gesetzlichen Gewährleistung Käufern seiner Neugeräte verspricht. Ihre gesetzlichen Gewährleistungsansprüche werden von dieser Garantie nicht berührt. Unsere Garantieleistung ist für Sie kostenlos.
2. Die Garantieleistung erstreckt sich ausschließlich auf Mängel an dem von Ihnen in der Europäischen Union erworbenen neuen Gerät des u. g. Herstellers, die auf einem Material- oder Herstellungsfehler beruhen und ist nach unserer Wahl auf die Behebung solcher Mängel oder den Austausch des Geräts beschränkt. Bitte beachten Sie, dass unsere Geräte bestimmungsgemäß nicht für den gewerblichen, handwerklichen oder beruflichen Einsatz konstruiert wurden. Ein Garantievertrag kommt daher nicht zustande, wenn das Gerät innerhalb der Garantiezeit in Gewerbe-, Handwerks- oder Industriebetrieben verwendet wurde oder einer gleichzusetzenden Beanspruchung ausgesetzt war. Bei Artikel unter dem Brand „Professional“ gilt der Ausschluss für den gewerblichen, handwerklichen oder beruflichen Einsatz nicht.
3. Von unserer Garantie ausgenommen sind:
 - Schäden am Gerät, die durch Nichtbeachtung der Montageanleitung oder aufgrund nicht fachgerechter Installation, Nichtbeachtung der Gebrauchsanleitung (wie durch z.B. Anschluss an eine falsche Netzspannung oder Stromart) oder Nichtbeachtung der Wartungs- und Sicherheitsbestimmungen oder durch Aussetzen des Geräts an anomale Umweltbedingungen oder durch mangelnde Pflege und Wartung entstanden sind.
 - Schäden am Gerät, die durch missbräuchliche oder unsachgemäße Anwendungen (wie z.B. Überlastung des Gerätes oder Verwendung von nicht zugelassenen Einsatzwerkzeugen oder Zubehör), Eindringen von Fremdkörpern in das Gerät (wie z.B. Sand, Steine oder Staub, ...) Transportschäden, Gewaltanwendung oder Fremdeinwirkungen (wie z. B. Schäden durch Herunterfallen) entstanden sind.
 - Schäden am Gerät oder an Teilen des Geräts, die auf einen gebrauchsgemäßen, üblichen oder sonstigen natürlichen Verschleiß zurückzuführen sind. Beispielsweise unterliegen Akkus und Akkupacks einem natürlichen Verschleiß und sind konstruktionsbedingt auf eine begrenzte Zyklenzahl ausgelegt. Der Verschleiß wird insbesondere durch abverlangte Lasten, Ladegeschwindigkeiten aber auch durch Exposition gegenüber Hitze, Kälte, Vibration und Stöße negativ beeinflusst.
4. Die Garantiezeit beträgt 2 Jahre und beginnt mit dem Kaufdatum des Gerätes. Garantieansprüche sind vor Ablauf der Garantiezeit innerhalb von zwei Wochen, nachdem Sie den Defekt erkannt haben, geltend zu machen. Die Geltendmachung von Garantieansprüchen nach Ablauf der Garantiezeit ist ausgeschlossen. Die Reparatur oder der Austausch des Geräts führt weder zu einer Verlängerung der Garantiezeit noch wird eine neue Garantiezeit durch diese Leistung für das Gerät oder für etwaige eingebaute Ersatzteile in Gang gesetzt. Dies gilt auch bei Einsatz eines Vor-Ort Services.
5. Für die Geltendmachung Ihres Garantieanspruches melden Sie bitte das defekte Gerät an unter: www.Einhell-Service.com. Halten Sie bitte den Kaufbeleg oder andere Nachweise Ihres Kaufs des Neugeräts bereit. Geräte, die ohne entsprechende Nachweise oder ohne Typenschild eingeschendet werden, sind von der Garantieleistung aufgrund einer mangelnden Zuordnungsmöglichkeit ausgeschlossen. Ist der Defekt des Gerätes von unserer Garantieleistung erfasst, erhalten Sie umgehend ein repariertes oder neues Gerät zurück.
6. Wenn Sie das Gerät in ein anderes Land der Europäischen Union verbracht haben als das Land, in dem Sie das Gerät erworben haben, erbringen wir die Garantieleistung durch einen dortigen Servicepartner. Bei Verbringung außerhalb der Europäischen Union besteht kein Garantieanspruch.

Selbstverständlich beheben wir gegen Erstattung der Kosten auch gerne Defekte am Gerät, die vom Garantieumfang nicht oder nicht mehr erfasst sind. Dazu senden Sie das Gerät bitte an unsere Serviceadresse. Für Verschleiß-, Verbrauchs- und Fehlteile verweisen wir auf die Einschränkungen dieser Garantie gemäß den Service-Informationen dieser Bedienungsanleitung.

Garantiegeber ist: Einhell Germany AG, Wiesenweg, 94405 Landau/Isar (Deutschland)
Der Service wird erbracht durch: Einhell Service, Eschenstraße 6, 94405 Landau / Isar



**Sehr geehrte Kundin,
sehr geehrter Kunde,
LIEBE MÖGLICHMACHER,**

wir haben das Ziel, alles dafür zu tun, damit Sie mit Einhell all Ihre Projekte möglich machen können. Aus diesem Grund ist Service bei uns gelebter Anspruch: mit über 20 Jahren Erfahrung und mehr als 120 kompetenten und persönlichen Ansprechpartnern hat es sich der Einhell Service auf die Fahnen geschrieben, Sie bei allen Fragen zu Ihrem Produkt zu unterstützen. Dazu gehört ein beratendes Technikerteam, bis zu 10 Jahre Ersatzteilverfügbarkeit, 24 Stunden Versandservice, eine leistungsfähige Reparatur-Organisation und ein flächendeckendes Service-Partnernetz.

Über unser Onlineportal www.Einhell-Service.com sind viele unserer verfügbaren Services jetzt noch schneller und einfacher für Sie erreichbar – rund um die Uhr, sieben Tage die Woche.



Einhell Service
Eschenstraße 6
94405 Landau an der Isar

Telefon: 09951 - 959 2000
Telefax: 09951 - 959 1700
E-Mail: Service-DE@Einhell.com

Wir freuen uns auf Ihren Besuch unter

Einhell-Service.com
>>>

Danger!

When using the equipment, a few safety precautions must be observed to avoid injuries and damage. Please read the complete operating instructions and safety regulations with due care. Keep this manual in a safe place, so that the information is available at all times. If you give the equipment to any other person, hand over these operating instructions and safety regulations as well. We cannot accept any liability for damage or accidents which arise due to a failure to follow these instructions and the safety instructions.

Explanation of the symbols used (see Fig. 25)

1. **Danger!** - Read the operating instructions to reduce the risk of injury
2. **Caution! Wear ear-muffs.** The impact of noise can cause damage to hearing.
3. **Caution! Wear a breathing mask.** Dust which is injurious to health can be generated when working on wood and other materials. Never use the device to work on any materials containing asbestos!
4. **Caution! Wear safety goggles.** Sparks generated during working or splinters, chips and dust emitted by the device can cause loss of sight.
5. **Caution! Risk of injury!** Do not reach into the running saw blade.
6. On/Off switch for laser
7. On/Off switch for LED lamp
8. **Warning!** To make miter cuts (with the saw head inclined or the turntable set at an angle), the adjustable stop rail must be fixed at an outer position.
To make 90° crosscuts, the adjustable stop rail must be fixed at the inner position.
9. Store the batteries only in dry rooms with an ambient temperature of +10°C to +40°C. Place only fully charged batteries in storage (charged at least 40%). (Not supplied)

1. Safety regulations

The corresponding safety information can be found in the enclosed booklet.

Danger!**Read all safety regulations and instructions.**

Any errors made in following the safety regulations and instructions may result in an electric shock, fire and/or serious injury.

Keep all safety regulations and instructions in a safe place for future use.**Special information about the laser**

Caution: Laser radiation
Do not look into the beam
Laser class 2



- Never look directly into the laser path.
- Never direct the laser beam at reflecting surfaces or persons or animals. Even a low output laser beam can inflict injury on the eye.
- **Caution:** It is vital to follow the work procedures described in these instructions. Using the equipment in any other way may result in hazardous exposure to laser radiation.
- Never open the laser module.
- It is prohibited to carry out any modifications to the laser to increase its power.
- The manufacturer cannot accept any liability for damage due to non-observance of the safety information.
- Switch off the laser when not in use.

2. Layout and items supplied**2.1 Layout (Fig. 1-24)**

1. Handle
2. On/Off switch
3. Release lever
4. Machine head
5. Spindle lock
6. Adjustable blade guard
7. Blade
8. Clamping device
9. Transport handle
10. Locking screw for drag guide
11. Fixed stop rail
12. Adjustment screw for fixed stop rail
13. Adjustable foot
14. Locking screw for turntable
15. Pointer (turntable)
16. Scale (turntable)
17. Turntable

18. Fixed saw table
19. Scale (saw head)
20. Pointer (saw head)
21. Locking lever for machine head
22. Sawdust bag
23. LED lamp
24. On/Off switch for LED lamp
25. Retaining pin
26. Locking screw for clamping device
27. Screw with knurled nut for cutting depth limiter
28. Stop for cutting depth limiter
29. Adjustment screw - 0° setting
30. Adjustment screw - 45° setting
31. Flange bolt
32. Outer flange
33. Washer
34. Foot
35. Laser
36. On/Off switch for laser
37. Adjustable stop rail
38. Locking screw for adjustable stop rail
39. Battery pack (not supplied)
40. Mount for battery pack
41. Charger (not supplied)
42. Combination key
43. Cap for locking screw
44. Screw for locking screw
45. Shaft
46. Release button
- 47a. Adjustable workpiece support (left)
- 47b. Adjustable workpiece support (right)
48. Lever for workpiece support
49. Stop screw for workpiece support
50. Folding longitudinal stop
51. Dust extraction connector
52. Table insert
53. Screw for transport handle
54. Holder for clamping device (horizontal)

2.2 Items supplied

Please check that the article is complete as specified in the scope of delivery. If parts are missing, please contact our service center or the sales outlet where you made your purchase at the latest within 5 working days after purchasing the product and upon presentation of a valid bill of purchase. Also, refer to the warranty table in the service information at the end of the operating instructions.

- Open the packaging and take out the equipment with care.
- Remove the packaging material and any packaging and/or transportation braces (if available).

- Check to see if all items are supplied.
- Inspect the equipment and accessories for transport damage.
- If possible, please keep the packaging until the end of the guarantee period.

Danger!

The equipment and packaging material are not toys. Do not let children play with plastic bags, foils or small parts. There is a danger of swallowing or suffocating!

- Cordless crosscut saw
- Clamping device
- Transport handle
- Locking screw for turntable
- Sawdust bag
- Combination key
- Cap for locking screw
- Screw for locking screw
- Adjustable workpiece support (left and right)
- Stop screw for workpiece support (2x)
- Screw for transport handle (2x)
- Original operating instructions
- Safety information

3. Proper use

The cordless crosscut saw is designed for cross-cutting wood and wood-type materials which are appropriate for the machine's size. The saw is not designed for cutting firewood.

The equipment is to be used only for its prescribed purpose. Any other use is deemed to be a case of misuse. The user / operator and not the manufacturer will be liable for any damage or injuries of any kind caused as a result of this.

Please note that our equipment has not been designed for use in commercial, trade or industrial applications. Our warranty will be voided if the machine is used in commercial, trade or industrial businesses or for equivalent purposes.

The equipment is to be operated only with suitable saw blades. It is prohibited to use any type of cutting-off wheel.

To use the equipment properly you must also observe the safety information, the assembly instructions and the operating instructions to be found in this manual.

All persons who use and service the equipment have to be acquainted with these operating instructions and must be informed about the equipment's potential hazards. It is also imperative to observe the accident prevention regulations in force in your area. The same applies for the general rules of health and safety at work. The manufacturer will not be liable for any changes made to the equipment nor for any damage resulting from such changes. Even when the equipment is used as prescribed it is still impossible to eliminate certain residual risk factors. The following hazards may arise in connection with the machine's construction and design:

- Contact with the saw blade in the uncovered saw zone.
- Reaching into the running saw blade (cut injuries).
- Kick-back of workpieces and parts of workpieces.
- Saw blade fracturing.
- Catapulting of faulty carbide tips from the saw blade.
- Damage to hearing if essential ear-muffs are not used.
- Harmful emissions of wood dust when used in closed rooms.

4. Technical data

Motor power supply 36 V d.c.
 Idle speed n_0 : 3800 rpm
 Carbide saw blade: $\varnothing 210 \times \varnothing 30 \times 1.8$ mm
 Number of teeth: 40
 Swiveling range: $-47^\circ / 0^\circ / +47^\circ$
 Miter cut to the left: 0° to 45°
 Saw width at 90° : 310 x 65 mm
 Saw width at 45° : 210 x 65 mm
 Saw width at 2 x 45°
 (double miter cut, left): 210 x 35 mm
 Max. cutting height: 65 mm
 Max. workpiece depth: 310 mm
 Weight: approx. 13 kg
 Laser class: 2
 Wavelength of laser: 650 nm
 Laser output: ≤ 1 mW
 Protection class III/⚡

Minimum workpiece size: Only ever cut workpieces which are big enough to clamp securely with the clamping device – minimum length 160 mm.

This machine is equipped with a special precision

cut saw blade (cutting width 1.8 mm) for cordless crosscut saws. If you use a different saw blade with a larger cutting width, this could result in loss of performance.

This machine is intended for use with rechargeable batteries and chargers from the Einhell Power-X family only. For the current models, please refer to the product descriptions for the articles. These are available online.

Danger!

Noise

The noise emission values were measured in accordance with EN 62841.

L_{pA} sound pressure level 90.7 dB(A)
 K_{pA} uncertainty 3 dB(A)
 L_{WA} sound power level 103.7 dB(A)
 K_{WA} uncertainty 3 dB(A)

Wear ear-muffs.

The impact of noise can cause damage to hearing.

The stated noise emission values were measured in accordance with a set of standardized criteria and can be used to compare one power tool with another.

The stated noise emission values can also be used to make an initial assessment of exposure.

Warning:

The noise emission levels may vary from the level specified during actual use, depending on the way in which the power tool is used, especially the type of workpiece it is used for.

Keep the noise emissions and vibrations to a minimum.

- Only use appliances which are in perfect working order.
- Service and clean the appliance regularly.
- Adapt your working style to suit the appliance.
- Do not overload the appliance.
- Have the appliance serviced whenever necessary.
- Switch the appliance off when it is not in use.

Caution!

Residual risks

Even if you use this electric power tool in accordance with instructions, certain resi-

dual risks cannot be ruled out. The following hazards may arise in connection with the equipment's construction and layout:

1. Lung damage if no suitable protective dust mask is used.
2. Damage to hearing if no suitable ear protection is used.
3. Health damage caused by hand-arm vibrations if the equipment is used over a prolonged period or is not properly guided and maintained.

5. Before starting the equipment

Warning!

Always remove the battery pack before making adjustments to the equipment.

5.1 General information

- The equipment must be set up where it can stand securely, i.e. it should be bolted to a workbench, a universal base frame or similar.
- In the area of the machine's legs (34) there is a fastening hole in each leg. Use them for fastening standard screws, washers, spring washers and nuts (not included in the scope of this delivery - they are available from your dealer). Fasten the machine on all four legs.
- All covers and safety devices have to be properly fitted before the equipment is switched on.
- It must be possible for the blade to run freely.
- When working with wood that has been processed before, watch out for foreign bodies such as nails or screws, etc.
- Before you actuate the On/Off switch, make sure that the saw blade is correctly fitted and that the equipment's moving parts run smoothly.

5.2 Assembling the saw (Figs. 1-9, 24)

- Fasten the transport handle (9) to the machine head (4) using the screws (53).
- Insert the screw (44) in the hole in the locking screw (14) and position the combination key (42) on the head of the screw.
- Now fit the locking screw (14) to the shaft (45), so that the screw (44) goes into the threaded hole. Fasten the locking screw (14) to the shaft (45) by the screw (44).
- Plug the cap (43) onto the locking screw (14).
- Insert the guide pins of the adjustable workpiece supports (47) into the mounting holes on

the machine housing.

- To move the workpiece supports (47) to the innermost position, actuate the lever (48) on the underside of the workpiece support.
- Tighten the stop screws (49) on the guide rails in order to secure the workpiece supports against falling out.
- To fit the sawdust bag (22) to the dust extraction connector (51) on the crosscut saw, spread the metal ring apart on the opening. When the metal ring is back in its original shape, the sawdust bag is held securely in position.
- The clamping device (8) can be fitted on the left or right of the fixed saw table (18).
- Always fasten the clamping device (8) with the locking screw (26).
- For the horizontal clamping of workpieces you can anchor the clamping device in the holder (54).
- **Note:** The combination key (42) should be kept on the back of the machine (see Fig. 24).

5.3 Adjusting the saw (Figs. 1-4, 9-10)

- To adjust the turntable (17), loosen the locking screw (14) by approx. 2 turns, which frees the turntable (17). Only then is it possible to adjust the turntable while holding the release button (46) pressed down.
- Turn the turntable (17) and scale pointer (15) to the desired angular setting on the scale (16).
- The saw has locking positions at angles of -45°, -30°, -22.5°, -15°, 0°, 15°, 22.5°, 30° and 45°, at which the turntable (17) audibly clicks into position. Once the turntable is engaged, the setting must be additionally secured by tightening the locking screw (14).
- If different angle settings are required, the turntable (17) may be secured in position using only the locking screw (14).
- To release the saw from its position at the bottom, pull the retaining pin (25) out of the motor mounting while pressing down lightly on the machine head (4).
- Swing up the machine head (4).
- To move out the workpiece supports (47) press the lever on the bottom side of the workpiece support (48) and then pull the workpiece support outwards to the right or left.
- For repeat cuts of identical length you can unfold the longitudinal stop (50).
- When the locking lever (21) is loosened, you can tilt the machine head (4) to the left by up

to 45°. After the desired angular setting has been set on the scale pointer (20) on the scale (19), secure the machine head (4) again with the locking lever (21).

- To ensure that the saw is standing securely, adjust the adjustable foot (13) by turning it so that the saw stands in a horizontal and firm position.
- The machine head (4) can be moved backwards and forwards using the drag function. To prevent the drag function, the guide rails can be fixed in a specific position with the locking screw (10).

5.4 Precision adjustment of the stop rail (Fig. 11)

- Lower the machine head (4) and fasten in place with the retaining pin (25).
- Fasten the turntable (17) in 0° position.
- Place the 90° stop angle (a) between the blade (7) and the stop rail (11).
- Slacken the four adjustment screws (12) using a hex key, set the stop rail (11) to 90° in relation to the saw blade (7) and retighten the adjustment screws (12).
- The angle stop (a) and hex key (4 mm) are not included in the scope of this delivery - they are available from your dealer.

5.5 Precision adjustment of the stop for crosscut 90° (Figs. 1, 12, 13)

- Fasten the turntable (17) in 0° position.
- Undo the locking lever (21) and move the machine head (4) all the way to the right using the handle (1).
- Place the 90° angular stop (a) between the blade (7) and the turntable (17).
- Adjust the adjustment screw (29) until the angle between the blade (7) and the turntable (17) equals 90°.
- Finally, check the position of the pointer (20) on the scale (19). If the pointer (20) still does not show the correct angle on the scale, it can be readjusted.
- To readjust it, undo the fastening screw on the pointer (20) using a screwdriver. Move the pointer to the desired scale position and then retighten the fastening screw.
- The angle stop (a) and hex key (4 mm) are not included in the scope of this delivery - they are available from your dealer.

5.6 Precision adjustment of the stop for miter cuts 45° (Figs. 1, 12, 14)

- Fasten the turntable (17) in 0° position.

- Undo the locking lever (21) and move the machine head (4) all the way to the left using the handle (1), until it coincides at 45°.
- Place the 45° stop angle (b) between the blade (7) and the turntable (17).
- Adjust the adjustment screw (30) so that the angle between the blade (7) and the turntable (17) equals exactly 45°.
- The angle stop (b) and hex key (4 mm) are not included in the scope of this delivery - they are available from your dealer.

6. Operation

6.1 Charging the lithium-ion battery pack (Figs. 15, 16, 23)

1. Remove the rechargeable battery (39) from the mount (40) by pressing the pushlock button on the battery and pulling it out of the mount.
2. Check that your mains voltage is the same as that marked on the rating plate of the battery charger. Insert the power plug of the charger (41) into the socket outlet. The green LED will then begin to flash.
3. Push the battery pack onto the battery charger.

In section 10 (Charger indicator) you will find a table with an explanation of the LED indicator on the charger.

If the battery pack fails to charge, check for the following:

- voltage at the power socket
- whether there is good contact at the charging contacts of the charging unit

If the battery pack still fails to charge, send

- the charger and charging adapter
- and the battery pack

to our customer service center.

To ensure that items are properly packaged and delivered when you send them to us, please contact our customer service or the point of sale at which the equipment was purchased.

When shipping or disposing of batteries and cordless tools, always ensure that they are packed individually in plastic bags to prevent short circuits and fires.

To ensure that the battery pack provides long service, you should take care to recharge it promptly. You must recharge the battery pack when you notice that the performance of the device drops. Never allow the battery pack to become fully discharged. This will cause it to develop a defect.

6.2 Adjusting the movable stop rail (Figs. 17-20)

Warning! To make 90° crosscuts, the adjustable stop rail (37) must be fixed at the inner position:

- Undo the locking screw (38) of the adjustable stop rail and push the adjustable stop rail inwards.
- The adjustable stop rail (37) must be fixed far enough in front of the innermost position that the distance between the stop rail (37) and the saw blade (7) amounts to a maximum of 5mm.
- Before making a cut, check that the stop rail and the saw blade cannot collide.
- Tighten the locking screw (38) again.

Warning! To make 0°-45° miter cuts (with the saw head inclined or the turntable set at an angle), the adjustable stop rail (37) must be fixed at an outer position.

- Undo the locking screw (38) of the adjustable stop rail and push the adjustable stop rail outwards.
- The adjustable stop rail (37) must be fixed far enough in front of the innermost position that the distance between the stop rail (37) and the saw blade (7) amounts to a maximum of 5mm.
- Before making a cut, check that the stop rail and the saw blade cannot collide.
- Tighten the locking screw (38) again.

Warning! The adjustable stop rail on the right-hand side must always remain fixed at the inner position.

6.3 Cross cut 90° and turntable 0° (Fig. 1-4, 9, 17)

For cutting widths up to approx. 100 mm it is possible to fix the saw's drag function with the locking screw for drag guide (10) in rear position. If the cutting width exceeds 100 mm you must ensure that the locking screw for drag guide (10) is slackened and that the machine head (4) can be moved.

- Move the machine head (4) to its upper position.
- Use the handle (1) to push back the machine head (4) and fix it in this position if required (dependent on the cutting width).
- Place the piece of wood to be cut at the stop rail (11) and on the turntable (17).
- Lock the material with the clamping device (8) on the fixed saw table (18) to prevent the material from moving during the cutting operation.
- Clamp flat material which has the wide side lying on the table using the clamping device aligned vertically (see Fig. 9a).
- Alternatively, clamp flat material which has the flat side on the table using the clamping device aligned horizontally (see Fig. 9b).
- Press the release lever (3) to release the On/Off switch (2).
- Press the On/Off switch (2) to start the motor.
- With the drag guide fixed in place: Use the handle (1) to move the machine head (4) steadily and with light pressure downwards until the saw blade (7) has completely cut through the workpiece.
- With the drag guide not fixed in place: Pull the machine head (4) all the way to the front and then use the handle (1) to move it downwards steadily and with light pressure. Now push the machine head (4) slowly and steadily to the very back until the saw blade (7) has completely cut through the workpiece.
- When the cutting operation is completed, move the machine head (4) back to its upper (home) position and release the On/Off button (2).

Important! The integral resetting springs will automatically lift the machine head. Do not simply let go of the handle (1) after cutting, but allow the machine head (4) to rise slowly, applying slight counter pressure as it does so.

6.4 Cross cut 90° and turntable 0° - 45° (Fig. 1-4, 18)

The crosscut saw can be used to make crosscuts of 0°- 45° to the left and 0° - 45° to the right in relation to the stop rail.

- Release the turntable (17) by undoing the locking screw (14).
- Turn the turntable (17) and scale pointer (15) to the desired angular setting on the scale (16).
- Retighten the locking screw (14) to secure the turntable (17) in place.

- Cut as described in section 6.3.

6.5 Miter cut 0°- 45° and turntable 0° (Fig. 1-4, 19)

The crosscut saw can be used to make miter cuts of 0- 45° in relation to the work face.

- If necessary, dismantle the clamping device (8) from the left side of the saw table (18) or mount on the right-hand side of the fixed saw table (18).
- Move the machine head (4) to its upper position.
- Fasten the turntable (17) in 0° position.
- Set the miter angle on the machine head as described in 5.5.
- Cut as described in section 6.3.

6.6 Miter cut 0°- 45° and turntable 0°- 45° (Fig. 1-4, 20)

The crosscut saw can be used to make miter cuts to the left of 0°-45° in relation to the work surface, with simultaneous setting of the turntable from 0°-45° to the left or 0°-45° to the right in relation to the stop rail (double miter cut).

- If required, dismantle the clamping device (8) or mount on the opposite side of the fixed saw table (18).
- Move the machine head (4) to its upper position.
- Release the turntable (17) by undoing the locking screw (14).
- Use the handle (1) to adjust the turntable (17) to the angle required (in this connection see also section 6.4).
- Retighten the locking screw (14) to secure the turntable in place.
- Adjust the miter angle on the machine head and the stop rail as described under points 5.5 and 6.2.
- Cut as described in section 6.3.

6.7 Limiting the cutting depth (Fig. 21)

- The cutting depth can be infinitely adjusted using the screw (27). To do so, undo the knurled nut on the screw (27). Turn the screw (27) in or out to set the required cutting depth and then retighten the knurled nut on the screw (27).
- Check the setting by completing a test cut.

6.8 Sawdust bag (Fig. 8)

The saw is equipped with a sawdust bag (22). The sawdust bag (22) can be emptied by means of a zipper at the bottom.

6.9 Replacing the saw blade (Fig. 1, 22)

- **Danger!** Remove the rechargeable battery before you replace the blade.
- Wear work gloves to prevent injury when changing the saw blade.
- Press the spindle locking system (5) with one hand while positioning the combination key (42) on the flange bolt (31) with the other hand. The spindle locking system (5) engages after no more than one rotation.
- Now, using a little more force, slacken the flange bolt (31) in the clockwise direction.
- Turn the flange bolt (31) right out and remove the washer (33) and the outer flange (32).
- Take the blade (7) off the inner flange and pull out downwards.
- Carefully clean the flange bolt (31), washer (32), outer flange (33) and inner flange.
- Fit and fasten the new saw blade (7) in reverse order.
- **Important!** The cutting angle of the teeth, in other words the direction of rotation of the saw blade (7) must coincide with the direction of the arrow on the housing.
- Check to make sure that all safety devices are properly mounted and in good working condition before you begin working with the saw again.
- **Warning!** Every time that you change the saw blade, check that the saw blade guard (6) opens and closes again in accordance with requirements. Also check that the saw blade (7) spins freely in the saw blade guard (6).
- **Warning!** Every time that you change the saw blade, check to see that it spins freely in the table insert (52) in both perpendicular and 45° angle settings.
- **Warning!** You should replace the table insert (52) immediately whenever it is worn or damaged. To do so, undo the recessed head screws in the table insert (52) and take the table insert out of the turntable (17). To fit the new table insert (52), proceed in reverse order.
- **Warning!** The work to change and align the saw blade (7) must be carried out correctly.

6.10 Transport (Figs. 1-4)

- Retighten the locking screw (14) to secure the turntable (17) in place.
- Press the machine head (4) downwards and secure with the retaining pin (25). The saw is now locked in its bottom position.
- Carry the machine by the transport handle


- (9).
- To set up the equipment again, proceed as described in section 5.2 + 5.3.

6.11 Operating the laser (Figs. 12, 23)

Switching on: Move the On/Off switch (36) to the “●—” position to switch on the laser (35). A laser line is projected onto the material you wish to process, providing an exact guide for the cut.

Switching off: Move the On/Off switch (36) to the “OFF” position.

6.12 Operating the LED lamp (Figs. 12, 23)

- For good illumination of the work area you can use the LED lamp in addition to the room lighting. The On/Off switch (24) for the LED lamp is on the top of the machine head, between the handle (1) and the mount for the rechargeable battery (40).
- Switching on: Switch position 
- Switching off: Switch position “OFF”

7. Cleaning, maintenance and ordering of spare parts

Danger!

Always pull out the battery pack before starting any cleaning work.

7.1 Cleaning

- Keep all safety devices, air vents and the motor housing free of dirt and dust as far as possible. Wipe the equipment with a clean cloth or blow it with compressed air at low pressure.
- We recommend that you clean the device immediately each time you have finished using it.
- Clean the equipment regularly with a moist cloth and some soft soap. Do not use cleaning agents or solvents; these could attack the plastic parts of the equipment. Ensure that no water can seep into the device. The ingress of water into an electric tool increases the risk of an electric shock.

7.2 Carbon brushes

In case of excessive sparking, have the carbon brushes checked only by a qualified electrician.

Danger! The carbon brushes should not be replaced by anyone but a qualified electrician.

7.3 Maintenance

There are no parts inside the equipment which require additional maintenance.

7.4 Ordering replacement parts:

Please quote the following data when ordering replacement parts:

- Type of machine
- Article number of the machine
- Identification number of the machine
- Replacement part number of the part required

For our latest prices and information please go to www.Einhell.Service.com

8. Disposal and recycling

The equipment is supplied in packaging to prevent it from being damaged in transit. The raw materials in this packaging can be reused or recycled. The equipment and its accessories are made of various types of material, such as metal and plastic. Never place defective equipment in your household refuse. The equipment should be taken to a suitable collection center for proper disposal. If you do not know the whereabouts of such a collection point, you should ask in your local council offices.

9. Storage

Store the equipment and accessories in a dark and dry place at above freezing temperature. The ideal storage temperature is between 5 and 30 °C. Store the electric tool in its original packaging.

10. Charger indicator

Indicator status		Explanations and actions
Red LED	Green LED	
Off	Flashing	<p>Ready for use The charger is connected to the mains and is ready for use; there is no battery pack in the charger</p>
On	Off	<p>Charging The charger is charging the battery pack in quick charge mode. The charging times are shown directly on the charger. Important! The actual charging times may vary slightly from the stated charging times depending on the existing battery charge.</p>
Off	On	<p>The battery is charged and ready for use. (READY TO GO) The unit then changes over to gentle charging mode until the battery is fully charged. To do this, leave the rechargeable battery on the charger for approx. 15 minutes longer. Action: Take the battery pack out of the charger. Disconnect the charger from the mains supply.</p>
Flashing	Off	<p>Adapted charging The charger is in gentle charging mode. For safety reasons the charging is performed less quickly and takes more time. The reasons can be: - The rechargeable battery has not been used for a very long time. - The battery temperature is outside the ideal range. Action: Wait for the charging to be completed; you can still continue to charge the battery pack.</p>
Flashing	Flashing	<p>Fault Charging is no longer possible. The battery pack is defective. Action: Never charge a defective battery pack. Take the battery pack out of the charger.</p>
On	On	<p>Temperature fault The battery pack is too hot (e.g. due to direct sunshine) or too cold (below 0° C). Action: Remove the battery pack and keep it at room temperature (approx. 20° C) for one day .</p>



For EU countries only

Never place any electric power tools in your household refuse.

To comply with European Directive 2012/19/EC concerning old electric and electronic equipment and its implementation in national laws, old electric power tools have to be separated from other waste and disposed of in an environment-friendly fashion, e.g. by taking to a recycling depot.

Recycling alternative to the return request:

As an alternative to returning the equipment to the manufacturer, the owner of the electrical equipment must make sure that the equipment is properly disposed of if he no longer wants to keep the equipment. The old equipment can be returned to a suitable collection point that will dispose of the equipment in accordance with the national recycling and waste disposal regulations. This does not apply to any accessories or aids without electrical components supplied with the old equipment.

Please note that batteries and lamps (e.g. light bulbs) must be removed from the tool before it is disposed of.

The reprinting or reproduction by any other means, in whole or in part, of documentation and papers accompanying products is permitted only with the express consent of the Einhell Germany AG.

Subject to technical changes

Service information

We have competent service partners in all countries named on the guarantee certificate whose contact details can also be found on the guarantee certificate. These partners will help you with all service requests such as repairs, spare and wearing part orders or the purchase of consumables.

Please note that the following parts of this product are subject to normal or natural wear and that the following parts are therefore also required for use as consumables.

Category	Example
Wear parts*	Carbon brushes, Battery
Consumables*	Saw blade
Missing parts	

* Not necessarily included in the scope of delivery!

In the event of defects or faults, please register the problem on the internet at www.Einhell-Service.com. Please ensure that you provide a precise description of the problem and answer the following questions in all cases:

- Did the equipment work at all or was it defective from the beginning?
- Did you notice anything (symptom or defect) prior to the failure?
- What malfunction does the equipment have in your opinion (main symptom)?
Describe this malfunction.

Warranty certificate

Dear Customer,

All of our products undergo strict quality checks to ensure that they reach you in perfect condition. In the unlikely event that this equipment develops a fault, please contact our service department at the address shown on this guarantee card. You can also contact us by telephone using the service number shown. Please note the following terms under which guarantee claims can be made:

1. These guarantee terms apply solely to consumers, i.e. natural persons, who do not want to use this product in connection with either their commercial or other self-employed activities. These guarantee terms regulate additional guarantee services which the undermentioned manufacturer promises to buyers of its new products in addition to their statutory rights of guarantee. Your statutory rights of guarantee are not affected by this guarantee. Our guarantee is free of charge to you.
2. The guarantee services cover only defects due to material or manufacturing faults on the new product which you have bought in the European Union from the undermentioned manufacturer and are limited to either the rectification of said defects or the replacement of the product, whichever we prefer. Please note that only equipment under the brand name "Professional" has been designed for use in commercial, trade or professional applications. For all other products the guarantee is invalidated if the equipment is used within the guarantee period in commercial, trade or industrial applications or for other equivalent activities.
3. Our guarantee does not cover:
 - Damage to the equipment caused by failure to comply with the installation/assembly instructions or by unprofessional installation; damage caused by failure to comply with the operating instructions (e.g. connection to the wrong mains voltage or current type); damage caused by failure to comply with the maintenance and safety regulations; damage caused by exposing the equipment to abnormal environmental conditions; damage resulting from poor care and maintenance.
 - Damage to the equipment caused by misuse or incorrect applications (e.g. overloading the equipment or using non-approved attachments or accessories); damage caused by foreign bodies (e.g. sand, stones, dust, ...) getting inside the equipment. Damage in transit; damage caused by force or external influences (e.g. by dropping the equipment).
 - Damage to the equipment or parts of the equipment which is owed to use-related, normal or otherwise natural wear. For example, batteries and battery packs are manufactured with a cycle limit for design-related reasons. Wear is negatively influenced in particular by load demands and charging speeds as well as exposure to heat, cold, vibration and impact.
4. The guarantee is valid for a period of 2 years starting from the purchase date of the equipment. Guarantee claims must be submitted before the end of the guarantee period and within two weeks of the defect being noticed. No guarantee claims will be accepted after the end of the guarantee period. The original guarantee period remains applicable to the equipment even if repairs are carried out or parts are replaced. In such cases, the work performed or parts fitted will not result in an extension of the guarantee period, and no new guarantee will become active for the work performed or for any replacement parts fitted. This also applies if on-site service is used.
5. To assert your guarantee claim, register the defective equipment at: www.Einhell-Service.com. You will need to provide proof of purchase of the new item of equipment. Equipment returned without such proof or without a rating plate are excluded from the guarantee services because of the lack of traceability. If the defect is covered by our guarantee, then either the item in question will be repaired immediately and returned to you or we will send you a new replacement.
6. If you have taken the equipment with you to a different EU country than where you bought it, we will arrange for a local service partner to provide the guarantee services. If you take the equipment outside the EU, the guarantee will not apply.

Of course, we are also happy to offer a chargeable repair service for any defects which are not covered or no longer covered by the scope of this guarantee. To take advantage of this service, please send the equipment to our service address. We draw attention to the restrictions of this guarantee concerning wear parts, consumables and missing parts as presented in the service information included in this operating manual.

Warrantor/ Service:

Einhell UK Ltd, Unit 10, 1st Floor, Champion's Business Park, Arrowse Brook Road, Upton, Wirral, CH49 0UQ

Danger !

Lors de l'utilisation d'appareils, il faut respecter certaines mesures de sécurité afin d'éviter des blessures et dommages. Veuillez donc lire attentivement ce mode d'emploi/ces consignes de sécurité. Veillez à le conserver en bon état pour pouvoir accéder aux informations à tout moment. Si l'appareil doit être remis à d'autres personnes, veillez à leur remettre aussi ce mode d'emploi/ces consignes de sécurité. Nous déclinons toute responsabilité pour les accidents et dommages dus au non-respect de ce mode d'emploi et des consignes de sécurité.

Explication des symboles utilisés (voir figure 25)

1. **Danger!** - Lisez ce mode d'emploi pour diminuer le risque de blessures
2. **Prudence! Portez une protection de l'ouïe.** L'exposition au bruit peut entraîner une perte de l'ouïe.
3. **Prudence! Portez un masque anti-poussière.** Lors de travaux sur du bois et autres matériaux, de la poussière nuisible à la santé peut être dégagée. Ne travaillez pas sur du matériau contenant de l'amiante !
4. **Prudence! Portez des lunettes de protection.** Les étincelles générées pendant travail ou les éclats, copeaux et la poussière sortant de l'appareil peuvent entraîner une perte de la vue.
5. **Attention ! Risque de blessure !** Ne mettez pas vos doigts dans la lame en rotation.
6. Interrupteur marche/arrêt du laser
7. Interrupteur marche/arrêt lampe LED
8. **Avertissement !** Le rail de butée mobile doit être fixé à l'extérieur pour les couples d'onglet (avec tête de sciage inclinée ou table tournante avec réglage d'angle). Pour les coupes de tronçonnage de 90°, le rail de butée mobile doit être fixé à l'intérieur.
9. Stockage des accumulateurs uniquement dans des pièces sèches à une température ambiante de +10 °C à +40 °C. Ne stockez les accumulateurs que lorsqu'ils sont chargés (charge min. 40 %). (non compris dans la livraison)

1. Consignes de sécurité

Vous trouverez les consignes de sécurité correspondantes dans le cahier en annexe.

Danger !

Veillez lire toutes les consignes de sécurité

et instructions. Tout non-respect des consignes de sécurité et instructions peut provoquer une décharge électrique, un incendie et/ou des blessures graves.

Conservez toutes les consignes de sécurité et instructions pour une consultation ultérieure.

Indications particulières relatives au laser

Attention : Rayon laser

Ne pas regarder en direction du rayon

Catégorie de laser 2



- Ne regardez jamais directement dans le faisceau des rayons.
- Le rayon laser ne doit jamais être dirigé sur des surfaces réfléchissantes, ni sur des animaux ou personnes. Même un rayon laser de faible puissance peut occasionner des dommages aux yeux.
- Attention - si vous procédez d'une autre manière que celle indiquée ici, cela peut entraîner une exposition dangereuse au rayon.
- Ne jamais ouvrir le module du laser.
- Il est interdit de procéder à des modifications sur le laser afin d'en augmenter la puissance.
- Le fabricant décline toute responsabilité pour les dommages dus au non-respect des consignes de sécurité.
- Mettez le laser hors circuit, lorsque vous ne l'utilisez pas.

2. Description de l'appareil et volume de livraison**2.1 Description de l'appareil (figure 1-24)**

1. Poignée
2. Interrupteur marche/arrêt
3. Levier de déverrouillage
4. Tête de la machine
5. Blocage de broche

6. Protection de lame de scie mobile
7. Lame de scie
8. Dispositif de serrage
9. Poignée de transport
10. Vis de fixation pour guidage tiré
11. Rail de butée fixe
12. Vis d'ajustage pour rail de butée fixe
13. Pied d'appui réglable
14. Vis de fixation pour table tournante
15. Pointeur (table tournante)
16. Graduation (table tournante)
17. Table tournante
18. Table de sciage fixe
19. Graduation (tête de scie)
20. Pointeur (tête de scie)
21. Levier de blocage pour tête de machine
22. Sac collecteur de sciures
23. Lampe LED
24. Interrupteur marche / arrêt lampe LED
25. Boulon de sécurité
26. Vis de fixation pour dispositif de serrage
27. Vis avec écrou moleté, pour limitation de profondeur de coupe
28. Butée pour limitation de profondeur de coupe
29. Vis d'ajustage - Position 0°
30. Vis d'ajustage - Position 45°
31. Vis de bride
32. Bride extérieure
33. Rondelle
34. Pied d'appui
35. Laser
36. Interrupteur marche / arrêt laser
37. Rail de butée mobile
38. Vis de fixation pour rail de butée mobile
39. Accumulateur (non compris dans la livraison)
40. Logement pour accumulateur
41. Chargeur (non compris dans la livraison)
42. Clé combinée
43. Capuchon pour vis de fixation
44. Vis pour vis de fixation
45. Arbre
46. Touche de déverrouillage
- 47a. Support de pièce à usiner réglable à gauche
- 47b. Support de pièce à usiner réglable à droite
48. Levier pour support de pièce à usiner
49. Vis de butée pour support de pièce à usiner
50. Butée de longueur repliable
51. Raccord d'aspiration
52. Insertion de table
53. Vis pour poignée de transport
54. Fixation pour dispositif de serrage (horizontal)

2.2 Volume de livraison

Veillez contrôler si l'article est complet à l'aide de la description du volume de livraison. S'il

manque des pièces, adressez-vous dans un délai de 5 jours maximum après votre achat à notre service après-vente ou au magasin où vous avez acheté l'appareil muni d'une preuve d'achat valable. Veuillez consulter pour cela le tableau des garanties dans les informations service après-vente à la fin du mode d'emploi.

- Ouvrez l'emballage et prenez l'appareil en le sortant avec précaution de l'emballage.
- Retirez le matériel d'emballage tout comme les sécurités d'emballage et de transport (s'il y en a).
- Vérifiez si la livraison est bien complète.
- Contrôlez si l'appareil et ses accessoires ne sont pas endommagés par le transport.
- Conservez l'emballage autant que possible jusqu'à la fin de la période de garantie.

Danger !

L'appareil et le matériel d'emballage ne sont pas des jouets ! Il est interdit de laisser des enfants jouer avec des sacs et des films en plastique et avec des pièces de petite taille. Ils risquent de les avaler et de s'étouffer !

- Scie à onglet sans fil
- Dispositif de serrage
- Poignée de transport
- Vis de fixation pour table tournante
- Sac collecteur de sciures
- Clé combinée
- Capuchon pour vis de fixation
- Vis pour vis de fixation
- Support de pièce à usiner réglable (gauche et droite)
- Vis de butée pour support de pièce à usiner (2x)
- Vis pour poignée de transport (2x)
- Mode d'emploi d'origine
- Consignes de sécurité

3. Utilisation conforme à l'affectation

La scie à onglet sans fil sert au découpage de bois et de matériaux semblables au bois selon la taille de la machine. La scie ne convient pas au découpage de bois de chauffage.

La machine doit exclusivement être employée conformément à son affectation. Chaque utilisation allant au-delà de cette affectation est considérée comme non conforme. Pour les

dommages en résultant ou les blessures de tout genre, le producteur décline toute responsabilité et l'opérateur/l'exploitant est responsable.

Veillez au fait que nos appareils, conformément à leur affectation, n'ont pas été construits, pour être utilisés dans un environnement professionnel, industriel ou artisanal. Nous déclinons toute responsabilité si l'appareil est utilisé professionnellement, artisanalement ou dans des sociétés industrielles, tout comme pour toute activité équivalente.

Seules les lames de scie correspondant au modèle de la machine doivent être utilisées. L'utilisation de meules tronçonneuses quel qu'en soit le modèle est interdite.

Le respect des consignes de sécurité, des instructions de montage et des consignes de service dans le mode d'emploi sont aussi partie intégrante de l'utilisation conforme à l'affectation.

Les personnes commandant la machine et en effectuant la maintenance doivent le connaître et avoir été instruites sur les différents risques possibles. En outre, il faut strictement respecter les règlements de prévoyance contre les accidents. Il faut respecter toutes les autres règles des domaines de la médecine du travail et de la technique de sécurité.

Toute modification de la machine entraîne l'annulation de la responsabilité du fabricant, aussi pour les dommages en découlant. Malgré l'emploi conforme à l'affectation, certains facteurs de risque résiduels ne peuvent être complètement supprimés.

En raison de la construction et de la conception de la machine, les risques suivants peuvent apparaître :

- contact avec la lame de scie dans la zone de la scie n'étant pas recouverte ;
- toucher la lame de scie en fonctionnement (blessure coupante) ;
- retour de pièces à usiner et de parties de celles-ci ;
- ruptures de lame de scie ;
- projection de pièces de métal dures défectueuses de la lame de scie ;
- lésions de l'ouïe si vous n'employez pas la protection de l'ouïe nécessaire ;
- émissions nocives de poussière de bois en cas d'emploi de la scie dans des pièces fermées.

4. Données techniques

Alimentation en tension du moteur36 V d.c.
 Vitesse de rotation à vide n_0 :3800 tr/min
 Lame de scie en
 métal dur : Ø 210 x Ø 30 x 1,8 mm
 Nombre de dents : 40
 Zone de pivotement : -47° / 0° / +47°
 Coupe d'onglet vers la gauche :0° à 45°
 Largeur de scie à 90° :310 x 65 mm
 Largeur de scie à 45° :210 x 65 mm
 Largeur de la scie à 2 x 45°
 (coupe d'onglet double gauche) :210 x 35 mm
 Hauteur de coupe max. : 65 mm
 Profondeur max. des pièces à usiner : ... 310 mm
 Poids : env. 13 kg
 Classe de laser : 2
 Longueur d'ondes du laser : 650 nm
 Puissance laser : ≤ 1 mW
 Catégorie de protection III/◇

Taille minimum de la pièce à usiner : Découpez uniquement des pièces qui sont assez grandes pour pouvoir être fixées avec le dispositif de serrage – longueur minimum 160 mm.

Cette machine est dotée d'une lame de scie pour coupe fine spéciale (largeur de coupe 1,8 mm) pour scies à onglet sans fil. L'utilisation d'une autre lame de scie avec une largeur de coupe supérieure peut entraîner des pertes de puissance.

Cette machine est uniquement destinée à être utilisée avec des accumulateurs et des chargeurs correspondants de la famille Power-X Einhell. Vous trouverez les modèles actuels dans les descriptions de produits disponibles en ligne.

Danger !

Bruit

Les valeurs de bruit ont été déterminées conformément à EN 62841.

Niveau de pression acoustique L_{pA} 90,7 dB(A)
 Imprécision K_{pA} 3 dB(A)
 Niveau de puissance acoustique L_{WA} 103,7 dB(A)
 Imprécision K_{WA} 3 dB(A)

Portez une protection acoustique.

L'exposition au bruit peut entraîner la perte de l'ouïe.

Les valeurs d'émissions sonores indiquées ont été mesurées selon une méthode d'essai normée et peuvent être utilisées pour comparer un outil électrique avec un autre.

Les valeurs d'émissions sonores indiquées peuvent également être utilisées pour une estimation provisoire de la sollicitation.

Avertissement :

Les émissions sonores pendant l'utilisation effective de l'outil électrique peuvent différer des valeurs indiquées, en fonction du type d'emploi de l'outil électrique, en particulier du type de pièce usinée.

Limitez le niveau sonore et les vibrations à un minimum !

- Utilisez exclusivement des appareils en excellent état.
- Entretenez et nettoyez l'appareil régulièrement.
- Adaptez votre façon de travailler à l'appareil.
- Ne surchargez pas l'appareil.
- Faites contrôler l'appareil le cas échéant.
- Mettez l'appareil hors circuit lorsque vous ne l'utilisez pas.

Prudence !

Risques résiduels

Même en utilisant cet outil électrique conformément aux prescriptions, il reste toujours des risques résiduels. Les dangers suivants peuvent apparaître en rapport avec la construction et le modèle de cet outil électrique :

1. Lésions des poumons si aucun masque anti-poussière adéquat n'est porté.
2. Déficience auditive si aucun casque anti-bruit approprié n'est porté.
3. Atteintes à la santé issues des vibrations main-bras, si l'appareil est utilisé pendant une longue période ou s'il n'a pas été employé ou entretenu dans les règles de l'art.

5. Avant la mise en service

Avertissement !

Retirez systématiquement l'accumulateur avant de paramétrer l'appareil.

5.1 Généralités

- La machine doit être placée de façon à être bien stable, autrement dit vissée à fond sur

un établi, un support fixe universel, ou autre.

- La machine a un perçage de fixation au niveau des pieds de support (34), à chaque pied d'appui. Utilisez des vis, rondelles, rondelles élastiques et écrous du commerce pour le vissage (non compris dans la livraison). Fixez la machine aux quatre pieds d'appui.
- Avant la mise en service, tous les recouvrements et dispositifs de sécurité doivent être montés dans les règles de l'art.
- La lame de scie doit pouvoir tourner sans obstacle.
- Si le bois a déjà été travaillé, faites attention aux corps étrangers comme par exemple les clous ou les vis.
- Avant d'actionner l'interrupteur marche/arrêt, assurez-vous que la lame de scie est correctement montée et que les pièces mobiles le sont sans obstacle.

5.2 Montage de la scie (figures 1-9, 24)

- Fixez la poignée de transport (9) à l'aide des vis (53) sur la tête de la machine (4).
- Insérez la vis (44) dans le perçage de la vis de fixation (14) et positionnez la clé combinée (42) sur la tête de vis.
- Insérez maintenant la vis de fixation (14) sur l'arbre (45) de sorte que la vis (44) s'insère dans le trou fileté. Fixez la vis de fixation (14) avec la vis (44) sur l'arbre (45).
- Enfichez le capuchon (43) sur la vis de fixation (14).
- Insérez les broches de guidage des supports de pièce à usiner réglables (47) dans les trous de logement situés sur le boîtier de la machine.
- Pour amener les supports de pièce à usiner (47) dans la position la plus à l'intérieur, actionnez le levier (48) sur la partie inférieure du support de pièce à usiner.
- Veillez à ce que les supports de pièce à usiner ne tombent pas, en serrant les vis de butée (49) sur les rails de guidage.
- Le sac collecteur de sciures (22) est enfiché sur le raccord d'aspiration (51) de la scie tronçonneuse par écartement de l'anneau métallique au niveau de l'ouverture. Dès que l'anneau métallique est dans sa forme initiale, le sac collecteur de sciures est monté de manière sûre.
- Le dispositif de serrage (8) peut être monté tout autant à gauche qu'à droite, de la table de sciage fixe (18).
- Fixez toujours le dispositif de serrage (8) avec

la vis de fixation (26).

- Pour le serrage horizontal de pièces à usiner, le dispositif de serrage peut être ancré dans la fixation (54).
- **Remarque** : La clé combinée (42) doit être conservée à l'arrière de la machine (cf. figure 24).

5.3 Réglage de la scie (figures 1-4, 9-10)

- Pour régler la table tournante (17), desserrez la vis de fixation (14) d'env. deux tours afin de déverrouiller la table tournante (17). Ce n'est qu'après que la table tournante peut être réglée tout en maintenant la touche de déverrouillage (46) enfoncée.
- Tournez la table tournante (17) et le pointeur (15) sur l'angle souhaité de la graduation (16).
- La table tournante (17) peut s'enclencher de façon audible aux positions - 45°, -30°, -22,5°, -15°, 0°, 15°, 22,5°, 30° et 45° de la scie. Dès que la table tournante est enclenchée, il faut fixer en plus la position en serrant à fond la vis de fixation (14).
- Si vous avez besoin d'autres valeurs d'angle, la table tournante (17) se fixe uniquement par le biais de la vis de fixation (14).
- En appuyant légèrement sur la tête de la machine (4) vers le bas et en retirant simultanément le boulon de sécurité (25) du support du moteur, la scie est déverrouillée à partir de la position inférieure.
- Pivotez la tête de la machine (4) vers le haut.
- Pour sortir les supports de pièces à usiner (47), appuyez sur le levier situé sur la partie inférieure du support de pièce à usiner (48) et ensuite tirez le support de pièce à usiner vers la droite ou vers la gauche vers l'extérieur.
- Pour des coupes répétées de même longueur, on peut ouvrir la butée de longueur (50).
- La tête de machine (4) peut être inclinée de max. 45° vers la gauche en desserrant le levier de blocage (21). Lorsque l'angle souhaité du pointeur (20) est atteint sur la graduation (19), fixez à nouveau la tête de la machine (4) avec le levier de blocage (21).
- Afin de garantir une position stable de la scie, réglez le pied d'appui réglable (13) par rotation de façon que la scie soit à l'horizontale et bien stable.
- La tête de la machine (4) peut être avancée et reculée à l'aide de la fonction de traction. Pour empêcher la fonction de traction, les rails de guidage sont fixés sur une position

donnée avec la vis de fixation (10).

5.4 Réglage de précision du rail de butée (figure 11)

- Baissez la tête de la machine (4) vers le bas et fixez-la avec le boulon de sécurité (25).
- Fixez la table tournante (17) en position 0°.
- Amenez une équerre de butée de 90° (a) entre la lame de scie (7) et le rail de butée (11).
- Desserrez les quatre vis d'ajustage (12) au moyen d'une clé à six pans, réglez le rail de butée (11) sur 90° par rapport à la lame de scie (7) et resserrez les vis d'ajustage (12) à fond.
- L'équerre de butée (a) et la clé à six pans 4 mm ne sont pas comprises dans la livraison. - disponible dans le commerce spécialisé.

5.5 Réglage de précision de la butée pour le tronçonnage à 90° (figures 1, 12, 13)

- Fixez la table tournante (17) en position 0°.
- Desserrez le levier de blocage (21) et inclinez la tête de la machine (4) à l'aide de la poignée (1) tout à fait vers la droite.
- Amenez une équerre de butée de 90° (a) entre la lame de scie (7) et la table tournante (17).
- Déplacez la vis d'ajustage (29) jusqu'à ce que l'angle entre la lame (7) et la table tournante (17) soit de 90°.
- Pour finir, vérifiez la position du pointeur (20) sur la graduation (19). Si le pointeur (20) n'indique pas encore la bonne valeur d'angle sur la graduation, celui-ci peut être réajusté.
- Pour réajuster, desserrez la vis de fixation du pointeur (20) avec un tournevis. Puis, placez le pointeur à la position de graduation souhaitée et resserrez la vis de fixation.
- L'équerre de butée (a) et la clé à six pans 4 mm ne sont pas comprises dans la livraison - disponible dans le commerce spécialisé.

5.6 Réglage de précision de la butée pour la coupe d'onglet à 45° (figures 1, 12, 14)

- Fixez la table tournante (17) en position 0°.
- Desserrez le levier de blocage (21) et inclinez la tête de la machine (4) à l'aide de la poignée (1) tout à fait vers la gauche, sur 45°.
- Amenez une équerre de butée de 45° (b) entre la lame de scie (7) et la table tournante (17).
- Déplacez la vis d'ajustage (30) jusqu'à ce que l'angle entre la lame (7) et la table tournante (17) soit de 45° exactement.
- L'équerre de butée (b) et la clé à six pans 4

mm ne sont pas comprises dans la livraison – disponible dans le commerce spécialisé.

6. Commande

6.1 Charge du bloc accumulateur lithium (figures 15, 16, 23)

1. Retirez l'accumulateur (39) du logement (40), en appuyant sur le bouton d'encliquetage de l'accumulateur et en le tirant du logement.
2. Comparez si la tension du secteur indiquée sur la plaque signalétique correspond à la tension réseau disponible. Branchez la fiche de contact du chargeur (41) dans la prise de courant. Le voyant LED vert commence à clignoter.
3. Poussez l'accumulateur sur le chargeur. Au point 10 (affichage chargeur), vous trouverez un tableau avec les significations des affichages LED sur le chargeur.

Si'il est impossible de charger l'accumulateur, veuillez contrôler

- si la tension réseau est présente au niveau de la prise de courant.
- si un contact correct est présent au niveau des contacts de charge du chargeur.

Si le chargement de l'accumulateur reste impossible, nous vous prions de bien vouloir renvoyer,

- le chargeur et l'adaptateur de charge
 - et le bloc accumulateur
- à notre service après-vente.

Pour un envoi correct, nous vous prions de contacter notre service après-vente ou le point de vente où vous avez acheté l'appareil.

Veillez à ce que, lors de l'envoi ou de la mise au rebut, les accumulateurs ou les appareils sans fil soit emballés séparément dans des sacs en plastique afin d'éviter les courts-circuits ou un incendie !

Dans l'intérêt d'une longue durée de fonctionnement du bloc accumulateur, vous devez prendre soin de recharger le bloc accumulateur en temps voulu. Ceci est dans tous les cas indispensable lorsque vous constatez une diminution de la puissance de l'appareil. Ne déchargez jamais complètement le bloc accumulateur. Ceci cause l'endommagement du bloc accumulateur !

6.2 Réglage du rail de butée mobile (figures 17-20)

Avertissement ! Pour le tronçonnage à 90°, il faut fixer le rail de butée mobile (37) à l'intérieur :

- Desserrez la vis de fixation (38) du rail de butée mobile et poussez le rail de butée mobile vers l'intérieur.
- Le rail de butée mobile (37) doit être bloqué avant la position la plus à l'intérieur de telle manière que l'écart entre rail de butée (37) et lame de scie (7) soit au maximum de 5 mm.
- Vérifiez avant de faire la coupe qu'il n'y ait pas de collision possible entre le rail de butée et la lame de scie.
- Resserrez la vis de fixation (38).

Avertissement ! Le rail de butée mobile (37) doit être fixé à l'extérieur pour les coupes d'onglet de 0° à 45° (avec tête de sciage inclinée ou table tournante avec réglage d'angle) :

- Desserrez la vis de fixation (38) du rail de butée mobile et poussez le rail de butée mobile vers l'extérieur.
- Le rail de butée mobile (37) doit être bloqué avant la position la plus à l'intérieur de telle manière que l'écart entre rail de butée (37) et lame de scie (7) soit au maximum de 5 mm.
- Vérifiez avant de faire la coupe qu'il n'y ait pas de collision possible entre le rail de butée et la lame de scie.
- Resserrez la vis de fixation (38).

Avertissement ! Le rail de butée mobile sur le côté droit doit toujours rester fixé dans la position la plus à l'intérieur.

6.3 Tronçonnage 90° et table tournante 0° (figures 1-4, 9, 17)

Pour les largeurs de coupe de 100 mm max., la fonction de traction de la scie peut être fixée en position arrière à l'aide de la vis de fixation pour guidage tiré (10). Si la largeur de coupe est supérieure à 100 mm, il faut veiller à ce que la vis de fixation du guidage tiré (10) soit lâche et que la tête de la machine (4) puisse être bougée.

- Amenez la tête de la machine (4) en position haute.
- Poussez la tête de la machine (4) vers l'arrière avec la poignée (1) et fixez-la dans cette position. (en fonction de la largeur de coupe)
- Placez le bois à découper contre le rail de butée (11) et sur la table tournante (17).

- Fixez le matériel à l'aide du dispositif de serrage (8) sur la table de sciage fixe (18) afin d'éviter qu'il ne se déplace pendant la coupe.
- Bloquez le matériel plat, qui repose avec le côté large sur la table de sciage, à l'aide du dispositif de serrage dans la direction verticale (voir figure 9a).
- Bloquez en variante le matériel plat, qui repose avec le côté plat sur la table de sciage, à l'aide du dispositif de serrage dans la direction horizontale (voir figure 9b).
- Actionnez le levier de déverrouillage (3) pour libérer l'interrupteur marche / arrêt (2).
- Appuyez sur l'interrupteur marche/arrêt (2) pour mettre le moteur en circuit.
- En cas de guidage tiré fixe : Déplacez la tête de la machine (4) à l'aide de la poignée (1) régulièrement et avec une légère pression vers le bas, jusqu'à ce que la lame de scie (7) ait coupé la pièce à usiner.
- En cas de guidage tiré non fixe : Tirez la tête de la machine (4) complètement vers l'avant et baissez-la ensuite tout en bas à l'aide de la poignée (1) d'un mouvement régulier avec une légère pression. Poussez à présent la tête de la machine (4) lentement et régulièrement complètement vers l'arrière jusqu'à ce que la lame de scie (7) ait complètement coupé la pièce à usiner.
- Après avoir terminé la coupe, remplacez la tête de la machine (4) en position haute de repos et relâchez l'interrupteur marche/arrêt (2).

Attention ! Grâce au ressort de rappel, la machine revient automatiquement en haut, autrement dit ne relâchez pas la poignée (1) après la coupe, déplacez plutôt la tête de la machine (4) lentement et avec une légère contre-pression vers le haut.

6.4 Tronçonnage 90° et table tournante 0°-45° (figures 1-4, 18)

Avec la scie tronçonneuse, il est possible de réaliser des tronçonnages de 0° à 45° vers la gauche et de 0° à 45° vers la droite par rapport au rail de butée.

- Desserrez la table tournante (17) en desserrant la vis de fixation (14).
- Tournez la table tournante (17) et le pointeur (15) sur l'angle souhaité de la graduation (16).
- Resserrez à fond la vis de fixation (14) pour fixer la table tournante (17).
- Réalisez la coupe comme décrit au point 6.3.

6.5 Coupe d'onglet 0°-45° et table tournante 0° (figures 1-4, 19)

Avec la scie tronçonneuse, il est possible de réaliser des coupes d'onglet vers la gauche de 0° à 45° par rapport à la surface de travail.

- Le cas échéant, démontez le dispositif de serrage (8) du côté gauche de la table de sciage (18) et montez-le sur le côté droit de la table de sciage fixe (18).
- Amenez la tête de la machine (4) en position haute.
- Fixez la table tournante (17) en position 0.
- Réglez l'équerre d'onglet de la tête de la machine comme décrit au point 5.5.
- Réalisez la coupe comme décrit au point 6.3.

6.6 Coupe d'onglet 0°-45° et table tournante 0°- 45° (figures 1-4, 20)

Avec la scie tronçonneuse, il est possible de réaliser des coupes d'onglet vers la gauche de 0° à 45° par rapport à la surface de travail, en réglant en même temps la table tournante de 0° à 45° vers la gauche ou de 0° à 45° vers la droite (coupe d'onglet double) par rapport au rail de butée.

- Le cas échéant, démontez le dispositif de serrage (8) ou montez-le sur le côté opposé de la table de sciage fixe (18).
- Amenez la tête de la machine (4) en position haute.
- Desserrez la table tournante (17) en desserrant la vis de fixation (14).
- Avec la poignée (1), réglez la table tournante (17) sur l'angle souhaité (cf. aussi à ce propos le point 6.4).
- Resserrez à fond la vis de fixation (14) pour fixer la table tournante.
- Le réglage de l'angle d'onglet sur la tête de la machine et du rail de butée se fait comme décrit aux points 5.5, 6.2.
- Réalisez la coupe comme décrit au point 6.3.

6.7 Limitation de la profondeur de coupe (figure 21)

- Cette vis (27) permet de régler en continu la profondeur de coupe. Desserrez pour cela, l'écrou moleté de la vis (27). Ajustez la profondeur de coupe souhaitée en vissant ou en dévissant la vis (27) et serrez ensuite de nouveau l'écrou moleté sur la vis (27).
- Contrôlez le réglage sur la base d'une coupe d'essai.

6.8 Sac collecteur de sciures (fig. 8)

La scie est équipée d'un sac collecteur de sciures (22). Le sac collecteur de sciures (22) peut être

vidé via la fermeture éclair située sur la partie inférieure.


6.9 Remplacement de la lame de scie (fig. 1, 22)

- Danger ! Retirez l'accumulateur avant de remplacer la lame de scie.
- Lors du remplacement de la lame de scie, portez des gants afin d'éviter toute blessure !
- Appuyez avec une main sur le blocage de broche (5) et avec l'autre main, placez la clé combinée (42) sur la vis de bride (31). Après un tour au maximum, le blocage de broche (5) s'encrante.
- Desserrez à présent, avec un peu plus de force, la vis de bride (31) en la tournant dans le sens des aiguilles d'une montre.
- Tournez la vis de bride (31) pour la sortir complètement et retirez la rondelle (33) et la bride extérieure (32).
- Enlevez la lame de scie (7) de la bride intérieure et retirez-la vers le bas.
- Nettoyez minutieusement la vis de bride (31), la bride extérieure (32), la rondelle (33) et la bride intérieure.
- Placez la nouvelle lame de scie (7) en procédant dans l'ordre inverse et serrez à fond.
- Attention ! La coupe en biais des dents autrement dit le sens de rotation de la lame de scie (7) doit correspondre au sens de la flèche sur le carter.
- Avant de continuer à travailler avec la scie, il faut contrôler le bon fonctionnement des dispositifs de protection.
- **Avertissement !** Après chaque changement de lame de scie, vérifiez si la protection de lame de scie (6) s'ouvre et se ferme selon les exigences. Vérifiez en outre si la lame de scie (7) tourne librement dans la protection de lame de scie (6).
- **Avertissement !** Après chaque changement de lame de scie, contrôlez si la lame de scie tourne bien librement dans l'insertion de table (52) en position verticale et inclinée de 45°.
- **Avertissement !** Une insertion de table (52) usée ou endommagée doit être immédiatement remplacée. Desserrez les vis à tête cruciforme de l'insertion de table (52) et retirez l'insertion de table de la table tournante (17). Montez la nouvelle insertion de table (52) dans l'ordre inverse.
- **Avertissement !** Le remplacement et l'alignement de la lame de scie (7) doivent être réalisés dans les règles de l'art.

6.10 Transport (fig. 1-4)


- Resserrez à fond la vis de fixation (14) pour verrouiller la table tournante (17).
- Poussez la tête de la machine (4) vers le bas et fixez-la avec le boulon de sécurité (25). La scie est à présent verrouillée en position basse.
- Portez la machine par la poignée de transport (9).
- Pour monter à nouveau la machine, procédez comme aux points 5.2 + 5.3.

6.11 Fonctionnement laser (figures 12, 23)

Mise en circuit : Placez l'interrupteur marche/arrêt du laser (36) en position «», pour mettre le laser (35) en circuit. Une ligne laser est projetée sur la pièce à usiner. Elle indique exactement le tracé de la coupe.

Mise hors circuit : Placez l'interrupteur marche/arrêt du laser (36) en position « OFF ».

6.12 Fonctionnement lampe LED (figures 12, 23)

- Pour un bon éclairage de la zone de travail, on peut, en plus de l'éclairage de la pièce, utiliser la lampe LED. L'interrupteur marche/arrêt (24) de la lampe LED est sur la face supérieure de la tête de machine, entre la poignée (1) et le logement pour accumulateur (40).
- Mise en circuit : Position de l'interrupteur «».
- Mise hors circuit : Position de l'interrupteur « OFF ».

7. Nettoyage, maintenance et commande de pièces de rechange

Danger !

Retirez l'accumulateur avant tous travaux de nettoyage.

7.1 Nettoyage

- Maintenez les dispositifs de protection, les fentes à air et le carter de moteur aussi propres (sans poussière) que possible. Frottez l'appareil avec un chiffon propre ou soufflez dessus avec de l'air comprimé à basse pression.
- Nous recommandons de nettoyer l'appareil directement après chaque utilisation.
- Nettoyez l'appareil régulièrement à l'aide d'un

chiffon humide et un peu de savon. N'utilisez aucun produit de nettoyage ni détergeant; ils pourraient endommager les pièces en matières plastiques de l'appareil. Veillez à ce qu'aucune eau n'entre à l'intérieur de l'appareil. La pénétration de l'eau dans un appareil électrique augmente le risque de décharge électrique.

7.2 Brosses à charbon

Si les brosses à charbon font trop d'étincelles, faites-les contrôler par des spécialistes en électricité.

Danger ! Seul un(e) spécialiste électricien(ne) est autorisé à remplacer les brosses à charbon.

7.3 Maintenance

Aucune pièce à l'intérieur de l'appareil n'a besoin de maintenance.

7.4 Commande de pièces de rechange :

Pour les commandes de pièces de rechange, veuillez indiquer les références suivantes:

- Type de l'appareil
- No. d'article de l'appareil
- No. d'identification de l'appareil
- No. de pièce de rechange de la pièce requise

Vous trouverez les prix et informations actuelles à l'adresse www.Einhell.Service.com

8. Mise au rebut et recyclage

L'appareil se trouve dans un emballage permettant d'éviter les dommages dus au transport. Cet emballage est une matière première et peut donc être réutilisé ultérieurement ou être réintroduit dans le circuit des matières premières.

L'appareil et ses accessoires sont en matériaux divers, comme par ex. des métaux et matières plastiques. Les appareils défectueux ne doivent pas être jetés dans les poubelles domestiques. Pour une mise au rebut conforme à la réglementation, l'appareil doit être déposé dans un centre de collecte approprié. Si vous ne connaissez pas de centre de collecte, veuillez vous renseigner auprès de l'administration de votre commune.

9. Stockage

Entreposez l'appareil et ses accessoires dans un endroit sombre, sec et à l'abri du gel tout comme inaccessible aux enfants. La température

de stockage optimale est comprise entre 5 et 30 °C. Conservez l'outil électrique dans l'emballage d'origine.



Uniquement pour les pays de l'Union Européenne

Ne jetez pas les outils électriques dans les ordures ménagères!

Selon la norme européenne 2012/19/CE relative aux appareils électriques et systèmes électroniques usés et selon son application dans le droit national, les outils électriques usés doivent être récoltés à part et apportés à un recyclage respectueux de l'environnement.

Possibilité de recyclage en alternative à la demande de renvoi :

Le propriétaire de l'appareil électrique est obligé, en guise d'alternative à un envoi en retour, à contribuer à un recyclage effectué dans les règles de l'art en cas de cessation de la propriété. L'ancien appareil peut être remis à un point de collecte dans ce but. Cet organisme devra l'éliminer dans le sens de la Loi sur le cycle des matières et les déchets. Ne sont pas concernés les accessoires et ressources fournies sans composants électroniques.

Veuillez noter que lors de la mise au rebut, les accumulateurs et les moyens d'éclairage (par ex. ampoule) sont retirés de l'appareil.

Toute réimpression ou autre reproduction de la documentation et des papiers joints aux produits, même sous forme d'extraits, est uniquement permise une fois l'accord explicite de l'Einhell Germany AG obtenu.

Sous réserve de modifications techniques

10. Affichage chargeur

État de l'affichage		Signification et mesures
Voyant LED rouge	Voyant LED vert	
Arrêt	Clignote	État prêt à l'emploi Le chargeur est raccordé au réseau et est prêt à l'emploi, la batterie n'est pas dans le chargeur.
Marche	Arrêt	Chargement Le chargeur charge la batterie en mode de charge rapide. Les temps de charge correspondants se trouvent directement sur le chargeur. Remarque ! Selon la charge actuelle de la batterie, les temps de charge réels peuvent différer quelque peu des temps de charge indiqués.
Arrêt	Marche	La batterie est chargée et prête à l'emploi. (READY TO GO) Ensuite, on commute sur un processus de charge lent jusqu'au chargement complet. Pour ce faire, laissez la batterie env. 15 min plus longtemps sur le chargeur. Mesures : Retirez la batterie du chargeur. Débranchez le chargeur du réseau.
Clignote	Arrêt	Charge d'adaptation Le chargeur est en mode de charge lente. Dans ce cas, la batterie se charge plus lentement pour des raisons de sécurité et nécessite plus de temps. Cela peut avoir les causes suivantes : - L'accumulateur n'a pas été rechargé depuis longtemps. - La température de la batterie ne se trouve pas dans la zone idéale Mesures : Attendez jusqu'à ce que le processus de charge soit terminé, la batterie peut quand même encore être rechargée.
Clignote	Clignote	Erreur Le processus de charge n'est plus possible. La batterie est défectueuse. Mesures : Une batterie défectueuse ne doit plus être rechargée. Retirez la batterie du chargeur.
Marche	Marche	Perturbation thermique La batterie est trop chaude (par ex. exposition directe au soleil) ou trop froide (en dessous de 0 °C) Mesures : Retirez la batterie et conservez-la un jour à température ambiante (env. 20 °C).

Informations service après-vente

Nous disposons dans tous les pays mentionnés dans le bon de garantie de partenaires de service après-vente compétents dont vous trouverez les coordonnées dans le bon de garantie. Ceux-ci se tiennent à votre disposition pour tout ce qui concerne le service après-vente comme les réparations, l'approvisionnement en pièces de rechange et d'usure ou l'achat de pièces de consommation.

Il faut tenir compte du fait que pour ce produit les pièces suivantes sont soumises à une usure liée à l'utilisation ou à une usure naturelle ou que les pièces suivantes sont nécessaires en tant que consommables.

Catégorie	Exemple
Pièces d'usure*	Balais à charbon, accumulateur
Matériel de consommation/ pièces de consommation*	Lame de scie
Pièces manquantes	

*Pas obligatoirement compris dans la livraison !

En cas de vices ou de défauts, nous vous prions d'enregistrer le cas du défaut sur internet à l'adresse www.Einhell-Service.com. Veuillez donner une description précise du défaut et répondre dans tous les cas aux questions suivantes :

- est-ce que l'appareil a fonctionné une fois ou était-il défectueux dès le départ ?
- avez-vous remarqué quelque chose avant la panne (symptôme avant la panne) ?
- quel est le défaut de fonctionnement de l'appareil à votre avis (symptôme principal) ?
Décrivez ce défaut de fonctionnement.

Bon de garantie

Chère cliente, cher client,

Nos produits sont soumis à un contrôle de qualité strict. Si toutefois cet appareil ne devait pas fonctionner correctement, nous en sommes désolés et nous vous prions de vous adresser à notre service après-vente à l'adresse indiquée sur le bon de garantie. Nous nous tenons également volontiers à votre disposition par téléphone au numéro de service après-vente indiqué. Pour faire valoir les droits à la garantie, les conditions suivantes s'appliquent :

1. Ces conditions de garantie s'adressent exclusivement aux consommateurs, c'est-à-dire aux personnes physiques qui ne souhaitent utiliser ce produit ni dans le cadre de leur activité commerciale, ni dans le cadre de toute autre activité indépendante. Ces conditions de garantie réglementent les prestations de garantie supplémentaires que le fabricant mentionné ci-dessous promet aux acheteurs de ses appareils neufs en plus de la prestation de garantie légale. Vos droits légaux en matière de garantie restent inchangés. Notre prestation de garantie est gratuite pour vous.
2. La prestation de garantie s'étend exclusivement aux vices de l'appareil neuf du fabricant mentionné ci-dessous que vous avez acheté dans l'Union européenne et qui résultent d'une erreur de fabrication ou d'un défaut matériel. Il n'y a donc pas de contrat de garantie quand l'appareil a été utilisé professionnellement, artisanalement ou par des sociétés industrielles ou exposé à une sollicitation semblable pendant la durée de la garantie. La garantie Einhell s'applique exclusivement aux vices de l'appareil neuf du fabricant mentionné ci-dessous pour un achat réalisé dans l'Union européenne et qui résultent d'une erreur de fabrication ou d'un défaut du matériel. La prestation de la garantie est assujettie, selon notre choix, soit l'élimination du vice, soit le remplacement de l'appareil. Veuillez noter que nos appareils, conformément à leur affectation, n'ont pas été conçus pour usage commercial, artisanal ou professionnel. La garantie ne s'applique donc pas, à partir du moment où l'appareil est utilisé professionnellement, artisanalement, par des sociétés industrielles, où encore, exposé à une sollicitation semblable pendant la durée de la garantie. Pour les articles "Professional", les exclusions décrites préalablement, ne s'appliquent pas.
3. Sont exclus de notre garantie :
 - les dommages sur l'appareil liés au non-respect des instructions de montage ou à une installation incorrecte, au non-respect du mode d'emploi (par ex. raccordement à une tension de réseau ou à un type de courant incorrect) ou au non-respect des consignes de maintenance et de sécurité ou à une exposition de l'appareil à des conditions environnementales anormales ou à un manque d'entretien et de maintenance.
 - les dommages sur l'appareil provoqués par une utilisation abusive ou non conforme (par ex. surcharge de l'appareil ou utilisation d'outils ou d'accessoires non autorisés), la pénétration de corps étrangers dans l'appareil (par ex. sable, cailloux ou poussière, ...), les dommages dus au transport, l'utilisation de la force ou les influences extérieures (par ex. dommages causés par une chute).
 - les dommages sur l'appareil ou des parties de l'appareil imputables à l'usure normale liée à l'utilisation de l'appareil ou à toute autre usure naturelle. Par exemple, les accumulateurs et les blocs d'accumulateurs sont soumis à une usure naturelle et sont conçus pour un nombre limité de cycles. L'usure est influencée négativement notamment par les charges demandées, les vitesses de charge mais aussi par l'exposition à la chaleur, au froid, aux vibrations et aux chocs.
4. La durée de garantie est de 2 ans et débute à la date d'achat de l'appareil. Les droits à la garantie doivent être revendiqués avant l'expiration de la durée de garantie dans un délai de deux semaines après avoir constaté le défaut. La revendication de droits à la garantie après expiration de la durée de garantie est exclue. La réparation ou le remplacement de l'appareil n'entraîne ni une extension de la durée de garantie ni le début d'une nouvelle durée de garantie pour cet appareil ou toute autre pièce de rechange installée sur l'appareil. Cela s'applique également lors d'une intervention du service après-vente sur place.
5. Pour faire valoir vos droits à la garantie, veuillez signaler l'appareil défectueux à l'adresse suivante : www.Einhell-Service.com. Veuillez vous munir de la preuve d'achat ou de tout autre justificatif de l'achat de votre nouvel appareil. Les appareils envoyés sans les justificatifs correspondants ou sans plaque signalétique sont exclus de la prestation de garantie en raison de l'impossibilité de les attribuer. Si le défaut de l'appareil est couvert par notre garantie, vous recevrez sans délai un appareil réparé ou un nouvel appareil.
6. Si vous avez amené l'appareil dans un pays de l'Union européenne autre que celui dans lequel vous l'avez acheté, nous fournissons la prestation de garantie par le biais d'un partenaire de service local. Il n'y a aucun droit de garantie en cas de transfert hors de l'Union européenne.

Bien entendu, nous réparons volontiers les défauts de votre appareil qui ne sont pas ou plus compris dans l'étendue de la garantie contre remboursement des frais. Pour ce faire, veuillez envoyer l'appareil à notre adresse de service après-vente. Pour les pièces d'usure, de consommation et les pièces manquantes, nous renvoyons aux restrictions de cette garantie conformément aux informations de service des présentes instructions d'utilisation.

Garant: Einhell France SAS, ZAC Prais Nord, 22, Avenue des Nations - Le Rabelais, BP 59018 Villepinte
Service: Einhell Compiègne, Route de Choisy 3, 60200 Compiègne

Pericolo!

Nell'usare gli apparecchi si devono rispettare diverse avvertenze di sicurezza per evitare lesioni e danni. Quindi leggete attentamente queste istruzioni per l'uso/le avvertenze di sicurezza. Conservate bene le informazioni per averle a disposizione in qualsiasi momento. Se date l'apparecchio ad altre persone, consegnate queste istruzioni per l'uso/le avvertenze di sicurezza insieme all'apparecchio. Non ci assumiamo alcuna responsabilità per incidenti o danni causati dal mancato rispetto di queste istruzioni e delle avvertenze di sicurezza.

Spiegazione dei simboli utilizzati (vedi Fig. 25)

1. **Pericolo!** - Per ridurre il rischio di lesioni leggete le istruzioni per l'uso
2. **Attenzione! Portate cuffie antirumore.** L'effetto del rumore può causare la perdita dell'udito.
3. **Attenzione! Mettete una maschera antipolvere.** Facendo lavori su legno o altri materiali si può creare della polvere nociva alla salute. Non lavorate materiale contenente amianto!
4. **Attenzione! Indossate gli occhiali protettivi.** Scintille create durante il lavoro o schegge, trucioli e polveri scaraventate fuori dall'apparecchio possono causare la perdita della vista.
5. **Attenzione! Pericolo di lesioni!** Non mettetevi le mani sulla lama in movimento.
6. Interruttore ON/OFF laser
7. Interruttore ON/OFF lampada a LED
8. **Avvertimento!** Per tagli obliqui (con testa della lama inclinata o piano girevole con regolazione dell'inclinazione) la barra di battuta scorrevole deve essere fissata in una posizione esterna. Per troncature a 90° la barra di battuta scorrevole deve essere fissata nella posizione interna.
9. Conservazione delle batterie soltanto in luoghi asciutti con una temperatura ambiente di +10°C - +40°C. Conservate le batterie solo se sono cariche (almeno al 40%). (Non comprese tra gli elementi forniti).

1. Avvertenze sulla sicurezza

Le relative avvertenze di sicurezza si trovano nell'opuscolo allegato.

Pericolo!

Leggete tutte le avvertenze di sicurezza e le istruzioni. Dimenticanze nel rispetto delle avvertenze di sicurezza e delle istruzioni possono causare scosse elettriche, incendi e/o gravi lesioni.
Conservate tutte le avvertenze e le istruzioni per eventuali necessità future.

Avvertenze speciali per il laser



Attenzione: raggi laser

**Non rivolgete lo sguardo verso il raggio laser
Classe del laser 2**



- Non rivolgete mai lo sguardo direttamente verso l'apertura di emissione del raggio laser.
- Non dirigete mai il raggio laser né verso superfici riflettenti né verso persone o animali. Anche un raggio laser con potenza minima può causare lesioni agli occhi.
- Attenzione: usare procedure diverse da quelle qui indicate può provocare una pericolosa esposizione ai raggi.
- Non aprite mai il modulo laser.
- Non è consentito apportare modifiche al laser per aumentarne la potenza.
- Il produttore non si assume alcuna responsabilità per danni causati dal mancato rispetto delle avvertenze di sicurezza.
- Spegnete il laser quando non lo utilizzate.

2. Descrizione dell'apparecchio ed elementi forniti

2.1 Descrizione dell'apparecchio (Fig. 1-24)

1. Impugnatura
2. Interruttore ON/OFF
3. Leva di sbloccaggio
4. Testa dell'apparecchio
5. Bloccaggio del mandrino
6. Coprilama mobile
7. Lama
8. Dispositivo di serraggio

9. Maniglia di trasporto
10. Vite di fissaggio per la guida di trazione
11. Barra di battuta fissa
12. Vite di regolazione per la barra di battuta fissa
13. Piede di appoggio regolabile
14. Vite di fissaggio per piano girevole
15. Indicatore (piano girevole)
16. Scala graduata (piano girevole)
17. Piano girevole
18. Piano di lavoro fisso
19. Scala (testa della troncatrice)
20. Indicatore (testa della troncatrice)
21. Leva di fissaggio per testa dell'apparecchio
22. Sacco di raccolta trucioli
23. Lampada a LED
24. Interruttore ON/OFF lampada a LED
25. Perno di sicurezza
26. Vite di fissaggio per dispositivo di serraggio
27. Vite con dado zigrinato, per limitazione della profondità di taglio
28. Battuta per la limitazione della profondità di taglio
29. Vite di regolazione - posizione a 0°
30. Vite di regolazione - posizione a 45°
31. Vite della flangia
32. Flangia esterna
33. Rosetta
34. Piede di appoggio
35. Laser
36. Interruttore ON/OFF laser
37. Barra di battuta scorrevole
38. Vite di fissaggio per barra di battuta scorrevole
39. Batteria (non compresa tra gli elementi forniti)
40. Vano batteria
41. Caricabatterie (non compreso tra gli elementi forniti)
42. Chiave combinata
43. Copertura per vite di fissaggio
44. Vite per vite di fissaggio
45. Albero
46. Tasto di sbloccaggio
- 47a. Superficie di appoggio regolabile sinistra
- 47b. Superficie di appoggio regolabile destra
48. Leva per superficie di appoggio
49. Vite di arresto per superficie di appoggio
50. Battuta di arresto longitudinale ripiegabile
51. Attacco di aspirazione
52. Insert
53. Vite per maniglia di trasporto
54. Supporto per dispositivo di serraggio (orizzontale)

2.2 Elementi forniti

Verificate che l'articolo sia completo sulla base

degli elementi forniti descritti. In caso di parti mancanti, rivolgetevi al nostro Centro Servizio Assistenza o al punto vendita in cui avete acquistato l'apparecchio presentando un documento di acquisto valido entro e non oltre i 5 giorni lavorativi dall'acquisto dell'articolo. Al riguardo fate attenzione alla Tabella Garanzia nelle informazioni sul Servizio Assistenza alla fine delle istruzioni.

- Aprite l'imballaggio e togliete con cautela l'apparecchio dalla confezione.
- Togliete il materiale d'imballaggio e anche i fermi di trasporto / imballo (se presenti).
- Controllate che siano presenti tutti gli elementi forniti.
- Verificate che l'apparecchio e gli accessori non presentino danni dovuti al trasporto.
- Se possibile, conservate l'imballaggio fino alla scadenza della garanzia.

Pericolo!

L'apparecchio e il materiale d'imballaggio non sono giocattoli! I bambini non devono giocare con sacchetti di plastica, film e piccoli pezzi! Sussiste pericolo di ingerimento e soffocamento!

- Troncatrice radiale a batteria
- Dispositivo di serraggio
- Maniglia di trasporto
- Vite di fissaggio per piano girevole
- Sacco di raccolta trucioli
- Chiave combinata
- Copertura per vite di fissaggio
- Vite per vite di fissaggio
- Superficie di appoggio regolabile (sinistra e destra)
- Vite di arresto per superficie di appoggio (2 pz.)
- Vite per maniglia di trasporto (2 pz.)
- Istruzioni per l'uso originali
- Avvertenze di sicurezza

3. Utilizzo proprio

La troncatrice radiale a batteria serve a tagliare legno e materiali simili al legno in conformità alle dimensioni dell'apparecchio. La troncatrice non è adatta per tagliare legna da ardere.

L'apparecchio deve venire usato solamente per lo scopo a cui è destinato. Ogni altro tipo di uso che esuli da quello previsto non è un uso conforme. L'utilizzatore/l'operatore, e non il costruttore, è

responsabile dei danni e delle lesioni di ogni tipo che ne risultino.

Tenete presente che i nostri apparecchi non sono stati costruiti per l'impiego professionale, artigianale o industriale. Non ci assumiamo alcuna garanzia quando l'apparecchio viene usato in imprese commerciali, artigianali o industriali, o in attività equivalenti.

Devono essere usate soltanto lame circolari adatte all'apparecchio. È vietato l'utilizzo di mole per troncane di ogni tipo.

Anche il rispetto delle avvertenze di sicurezza nonché delle istruzioni di montaggio e delle avvertenze per l'uso contenute nelle presenti istruzioni rientra nell'uso corretto.

Le persone che usano l'apparecchio e che si occupano della manutenzione devono conoscere l'apparecchio e gli eventuali pericoli. Inoltre si devono rispettare scrupolosamente le norme antinfortunistiche vigenti. Devono essere altresì rispettate ulteriori regole generali di medicina del lavoro e di sicurezza.

Le modifiche all'apparecchio escludono completamente ogni responsabilità del costruttore e ogni danno che ne derivi. Anche se l'apparecchio viene usato in modo corretto non si possono escludere completamente determinati fattori di rischio residuo.

In considerazione del funzionamento e della struttura dell'apparecchio si potrebbero presentare i seguenti punti

- Contatto con la lama nella zona non coperta.
- Impigliamento nella lama in movimento (lesioni da taglio).
- Contraccollo di pezzi da lavorare e loro frammenti.
- Rotture della lama.
- Pezzi della lama difettosi in metallo duro scagliati all'intorno.
- Danni all'udito se non si indossano le cuffie antirumore necessarie.
- Emissioni nocive di polveri di legno in caso di impiego in locali chiusi.

4. Caratteristiche tecniche

Alimentazione di tensione del motore 36 V DC
Numero di giri al minimo n_0 : 3800 min⁻¹
Lama in metallo duro: $\varnothing 210 \times \varnothing 30 \times 1,8$ mm
Numero dei denti: 40

Campo di angolazione: -47° / 0° / +47°
Bisellatura a sinistra: da 0° a 45°
Larghezza di taglio a 90°: 310 x 65 mm
Larghezza di taglio a 45°: 210 x 65 mm
Larghezza di taglio per 2 x 45°
(bisellatura doppia a sinistra): 210 x 35 mm
Altezza max. di taglio: 65 mm
Profondità max. del pezzo da lavorare: ... 310 mm
Peso: ca. 13 kg
Classe del laser: 2
Lunghezza d'onda del laser: 650 nm
Potenza del laser: ≤ 1 mW
Grado di protezione III/◇

Dimensioni minime del pezzo da lavorare: tagliate solo pezzi abbastanza grandi per essere fissati con l'apposito dispositivo – lunghezza minima di 160 mm.

Questo apparecchio è dotato di una lama speciale per tagli fini (larghezza di taglio 1,8 mm) per troncatrici radiali a batteria. Nel caso venga utilizzata un'altra lama con maggiore larghezza di taglio possono diminuire le prestazioni.

Questo apparecchio deve essere utilizzato solamente con batterie e relativi caricabatterie della famiglia Power-X di Einhell. Per i modelli attuali si vedano le descrizioni degli articoli e dei prodotti disponibili online.

Pericolo!

Rumore

I valori del rumore sono stati rilevati secondo la norma EN 62841.

Livello di pressione acustica L_{pA} 90,7 dB (A)
Incertezza K_{pA} 3 dB (A)
Livello di potenza acustica L_{WA} 103,7 dB (A)
Incertezza K_{WA} 3 dB (A)

Portate cuffie antirumore.

L'effetto del rumore può causare la perdita dell'udito.

I valori di emissione dei rumori indicati sono stati misurati secondo un metodo di prova normalizzato e possono essere usati per il confronto tra elettrotensili di marchi diversi.

I valori di emissione dei rumori indicati possono

essere usati anche per una valutazione preliminare delle sollecitazioni.

Avvertimento:

Le emissioni di rumori durante l'utilizzo effettivo dell'elettrotensile possono variare dai valori indicati a seconda del modo in cui l'elettrotensile viene utilizzato, in particolare a seconda del tipo di pezzo lavorato.

Limitate al minimo lo sviluppo di rumore e le vibrazioni!

- Utilizzate soltanto apparecchi in perfetto stato.
- Eseguite regolarmente la manutenzione e la pulizia dell'apparecchio.
- Adattate il vostro modo di lavorare all'apparecchio.
- Non sovraccaricate l'apparecchio.
- Fate eventualmente controllare l'apparecchio.
- Spegnete l'apparecchio se non lo utilizzate.

Attenzione!

Rischi residui

Anche se questo elettrotensile viene utilizzato secondo le norme, continuano a sussistere rischi residui. In relazione alla struttura e al funzionamento di questo elettrotensile potrebbero presentarsi i seguenti pericoli:

1. Danni all'apparato respiratorio nel caso in cui non venga indossata una maschera antipolvere adeguata.
2. Danni all'udito nel caso in cui non vengano indossate cuffie antirumore adeguate.
3. Danni alla salute derivanti da vibrazioni mano-braccio se l'apparecchio viene utilizzato a lungo, non viene tenuto in modo corretto o se la manutenzione non è appropriata.

5. Prima della messa in esercizio

Avvertimento!

Togliete sempre la batteria prima di eseguire regolazioni sull'apparecchio.

5.1 Indicazioni generali

- L'apparecchio deve venire installato in posizione stabile, cioè deve essere avvitato su un banco di lavoro, su un basamento universale o su un dispositivo simile.
- Nella zona dei piedi di appoggio (34) l'apparecchio ha per ogni gamba un foro di fissaggio. Per avvitare saldamente utilizzate

viti, rosette, rosette elastiche e dadi comunemente reperibili in commercio (non compresi tra gli elementi forniti, disponibili presso i rivenditori specializzati). Fissate tutte e quattro le gambe dell'apparecchio.

- Prima della messa in esercizio devono essere regolarmente montati tutti i dispositivi di sicurezza e le coperture.
- La lama deve potersi muovere liberamente.
- In caso di legno già lavorato, controllate che non presenti corpi estranei come per es. chiodi o viti, ecc.
- Prima di azionare l'interruttore ON/OFF accertatevi che la lama sia montata correttamente e che le parti mobili possano muoversi liberamente.

5.2 Montaggio della troncatrice (Fig. 1-9, 24)

- Fissate l'impugnatura di trasporto (9) alla testa dell'apparecchio (4) con le viti (53).
- Inserite la vite (44) nel foro della vite di fissaggio (14) e posizionate la chiave combinata (42) sulla testa della vite.
- Ora infilate la vite di fissaggio (14) sull'albero (45) in modo che la vite (44) si inserisca nel foro filettato. Fissate la vite di fissaggio (14) con la vite (44) sull'albero (45).
- Infilate la copertura (43) sulla vite di fissaggio (14).
- Inserite i perni di guida delle superfici di appoggio regolabili (47) nei fori della sede dell'involucro dell'apparecchio.
- Per portare le superfici di appoggio (47) nella posizione più interna azionate la leva (48) sul relativo lato inferiore.
- Assicuratevi che le superfici di appoggio non possano cadere, avvitando le viti di arresto (49) sulle barre di guida.
- Il sacco di raccolta trucioli (22) viene inserito sull'attacco di aspirazione (51) della troncatrice allargando l'anello di metallo sull'apertura. Il sacco di raccolta trucioli è montato in modo sicuro quando l'anello di metallo torna alla sua forma originale.
- Il dispositivo di serraggio (8) può essere montato sia a sinistra che a destra del piano di lavoro fisso (18).
- Fissate sempre il dispositivo di serraggio (8) con la vite di fissaggio (26).
- Per serrare orizzontalmente i pezzi da lavorare, il dispositivo di serraggio può venire fissato nel supporto (54).
- **Avvertenza:** la chiave combinata (42) deve essere conservata sul lato posteriore dell'apparecchio (cfr. Fig. 24).

5.3 Regolazione della troncatrice (Fig. 1-4, 9-10)

- Per regolare il piano girevole (17) allentate di ca. 2 giri la vite di fissaggio (14) e sbloccate il piano girevole (17). Solo dopo è possibile regolare il piano girevole tenendo premuto il tasto di sbloccaggio (46).
- Ruotate il piano girevole (17) e l'indicatore (15) sull'angolo desiderato della scala graduata (16).
- La troncatrice dispone di posizioni di arresto a -45° , -30° , $-22,5^\circ$, -15° , 0° , 15° , $22,5^\circ$, 30° e 45° , che si inseriscono sul piano girevole (17) con uno scatto udibile. Non appena il piano girevole è scattato in posizione, deve poi essere bloccato serrando la vite di fissaggio (14).
- Se fossero necessarie altre inclinazioni, fissate il piano girevole (17) solo con la vite di fissaggio (14).
- Premendo leggermente verso il basso la testa dell'apparecchio (4) e contemporaneamente sfilando il perno di sicurezza (25) dal supporto del motore si sblocca la troncatrice dalla posizione inferiore.
- Ribaltate verso l'alto la testa dell'apparecchio (4).
- Per fare uscire le superfici di appoggio (47) premete la leva sulla parte inferiore della rispettiva superficie di appoggio (48) e poi tirate fuori quest'ultima verso destra ovvero sinistra.
- Per eseguire tagli ripetuti con la stessa lunghezza è possibile sollevare la battuta di arresto longitudinale (50).
- La testa dell'apparecchio (4) può venire inclinata verso sinistra per un max. di 45° allentando la leva di fissaggio (21). Dopo aver raggiunto l'angolo desiderato dell'indicatore (20) sulla scala graduata (19), fissate di nuovo la testa dell'apparecchio (4) con la leva di fissaggio (21).
- Per garantire una posizione sicura della troncatrice sistemate il piede di appoggio regolabile (13) ruotandolo, in modo tale che la troncatrice sia in orizzontale e stabile.
- La testa dell'apparecchio (4) può essere mossa in avanti e indietro con la funzione di trazione. Per bloccare la funzione di trazione si possono fissare le barre di guida in una determinata posizione con la vite di fissaggio (10).

5.4 Regolazione di precisione della barra di battuta (Fig. 11)

- Abbassate la testa dell'apparecchio (4) e fissatela con il perno di sicurezza (25).
- Fissate il piano girevole (17) nella posizione a 0° .
- Posizionate la squadra a cappello da 90° (a) tra la lama (7) e la barra di battuta (11).
- Allentate le quattro viti di regolazione (12) con la chiave a brugola, regolate la barra di battuta (11) a 90° rispetto alla lama (7) e serrate di nuovo le viti di regolazione (12).
- La squadra a cappello (a) e la chiave a brugola da 4 mm non sono comprese tra gli elementi forniti. Sono disponibili presso i rivenditori specializzati.

5.5 Regolazione di precisione della battuta per troncatura a 90° (Fig. 1, 12, 13)

- Fissate il piano girevole (17) nella posizione a 0° .
- Allentate la leva di fissaggio (21) e con l'impugnatura (1) inclinate completamente verso destra la testa dell'apparecchio (4).
- Posizionate la squadra a cappello da 90° (a) tra la lama (7) e il piano girevole (17).
- Ruotate la vite di regolazione (29) finché l'angolo tra la lama (7) e il piano girevole (17) non sia di 90° .
- Controllate quindi la posizione dell'indicatore (20) sulla scala graduata (19). Se l'indicatore (20) non corrisponde ancora all'angolo giusto sulla scala graduata, può essere regolato di nuovo.
- Per regolarlo di nuovo svitate la vite di fissaggio dell'indicatore (20) con un cacciavite. Posizionate quindi l'indicatore nella posizione desiderata della scala graduata e serrate di nuovo la vite di fissaggio.
- La squadra a cappello (a) e la chiave a brugola da 4 mm non sono comprese tra gli elementi forniti, ma sono disponibili presso i rivenditori specializzati.

5.6 Regolazione di precisione della battuta per taglio obliquo a 45° (Fig. 1, 12, 14)

- Fissate il piano girevole (17) nella posizione a 0° .
- Allentate la leva di fissaggio (21) e con l'impugnatura (1) inclinate completamente verso sinistra su 45° la testa dell'apparecchio (4).
- Mettete la squadra a cappello da 45° (b) tra la lama (7) e il piano girevole (17).
- Ruotate la vite di regolazione (30) finché

l'angolo tra la lama (7) e il piano girevole (17) sia esattamente di 45°.

- La squadra a cappello (b) e la chiave a brugola da 4 mm non sono comprese tra gli elementi forniti, ma sono disponibili presso i rivenditori specializzati.

6. Uso

6.1 Ricarica della batteria al litio (Fig. 15, 16, 23)

1. Togliete la batteria (39) dalla sede (40), premendo il bottone di arresto sulla batteria e sfilandola quindi dalla sede.
2. Controllate che la tensione di rete indicata sulla targhetta corrisponda alla tensione di rete a disposizione. Inserite la spina di alimentazione del caricabatterie (41) nella presa di corrente. Il LED verde inizia a lampeggiare.
3. Spingete la batteria sul caricabatterie.

Al punto 10 (Indicatori caricabatterie) trovate una tabella con i significati delle spie LED sul caricabatterie.

Se non fosse possibile ricaricare la batteria, verificate

- che sia presente tensione di rete sulla presa di corrente
- che ci sia un perfetto contatto dei contatti di ricarica del caricabatterie.

Se continuasse a non essere possibile ricaricare la batteria, inviate

- il caricabatterie e l'adattatore di ricarica,
- e la batteria

al nostro servizio di assistenza clienti.

Per un invio corretto contattate il nostro servizio di assistenza clienti o il punto vendita dove avete acquistato l'apparecchio.

Nel caso di invio o smaltimento di batterie ovvero di apparecchi a batteria metteteli in sacchetti di plastica separati per evitare cortocircuiti e incendi!

Per ottenere una lunga durata della batteria si deve provvedere a una puntuale ricarica. Ciò è comunque necessario quando ci si accorge della diminuzione delle prestazioni dell'apparecchio.

Non fate scaricare mai completamente la batteria. Questo potrebbe danneggiarla!

6.2 Regolazione della barra di battuta scorrevole (Fig. 17-20)

Avvertimento! Per troncature a 90° la barra di battuta scorrevole (37) deve essere fissata nella posizione interna:

- Aprite la vite di fissaggio (38) della barra di battuta scorrevole e spingete quest'ultima verso l'interno.
- La barra di battuta scorrevole (37) deve essere bloccata a una distanza tale dalla posizione più interna in modo che tra barra di battuta (37) e lama (7) ci siano al massimo 5 mm.
- Prima di effettuare il taglio, controllate che non sia possibile una collisione tra la barra di battuta e la lama.
- Serrate di nuovo la vite di fissaggio (38).

Avvertimento! Per tagli obliqui da 0°-45° (con testa della troncatrice inclinata o piano girevole fissato con inclinazione) la barra di battuta scorrevole (37) deve essere fissata in una posizione esterna:

- Aprite la vite di fissaggio (38) della barra di battuta scorrevole e spingete quest'ultima verso l'esterno.
- La barra di battuta scorrevole (37) deve essere bloccata a una distanza tale dalla posizione più interna in modo che tra barra di battuta (37) e lama (7) ci siano al massimo 5 mm.
- Prima di effettuare il taglio, controllate che non sia possibile una collisione tra la barra di battuta e la lama.
- Serrate di nuovo la vite di fissaggio (38).

Avvertimento! La barra di battuta scorrevole sul lato destro deve sempre restare fissata nella posizione interna.

6.3 Troncatura a 90° e piano girevole a 0° (Fig. 1-4, 9, 17)

In caso di larghezze di taglio fino a circa 100 mm la funzione di trazione della troncatrice può essere fissata nella posizione posteriore con la vite di fissaggio per la guida di trazione (10). Se la larghezza di taglio dovesse essere maggiore di 100 mm si deve fare attenzione che la vite di fissaggio per la guida di trazione (10) sia allentata e che la testa dell'apparecchio (4) sia mobile.

- Portate la testa dell'apparecchio (4) nella posizione superiore.

- Con l'impugnatura (1) spingete all'indietro la testa dell'apparecchio (4) ed eventualmente fissatela in questa posizione. (A seconda della larghezza di taglio)
- Appoggiate il pezzo di legno da tagliare alla barra di battuta (11) e sul piano girevole (17).
- Fissate il materiale con il dispositivo di serraggio (8) sul piano di lavoro fisso (18) per evitarne lo spostamento durante l'operazione di taglio.
- Fissate in senso verticale con il dispositivo di serraggio il materiale piano che viene appoggiato con il lato largo sul piano di lavoro (cfr. Fig. 9a).
- In alternativa fissate in senso orizzontale con il dispositivo di serraggio il materiale piano che viene appoggiato con il lato piatto sul piano di lavoro (cfr. Fig. 9b).
- Azionate la leva di sbloccaggio (3) per sbloccare l'interruttore ON/OFF (2).
- Premete l'interruttore ON/OFF (2) per accendere il motore.
- Con guida di trazione fissata: con una leggera pressione spingete in modo uniforme verso il basso la testa dell'apparecchio (4) utilizzando l'impugnatura (1) finché la lama (7) non abbia tagliato il pezzo.
- Con guida di trazione non fissata: tirate completamente in avanti la testa dell'apparecchio (4) e abbassatela poi con l'impugnatura (1) in modo uniforme, esercitando una leggera pressione, fino alla posizione più bassa. Spingete ora completamente all'indietro la testa dell'apparecchio (4), lentamente e in modo uniforme, finché la lama (7) non abbia tagliato interamente il pezzo.
- Al termine dell'operazione di taglio riportate la testa dell'apparecchio (4) nella posizione superiore di riposo e mollate l'interruttore ON/OFF (2).

Attenzione! Grazie alla molla di richiamo l'apparecchio ritorna automaticamente nella posizione superiore, perciò non mollate l'impugnatura (1) una volta eseguito il taglio, ma muovete lentamente verso l'alto e con una leggera contropressione la testa dell'apparecchio (4).

6.4 Troncatura a 90° e piano girevole tra 0° e 45° (Fig. 1-4, 18)

Con la troncatrice si possono eseguire troncature verso sinistra e verso destra tra 0° e 45° rispetto alla barra di battuta.

- Svitare il piano girevole (17) allentando la vite di fissaggio (14).

- Ruotate il piano girevole (17) e l'indicatore (15) sull'angolo desiderato della scala graduata (16).
- Per fissare il piano girevole (17) serrate di nuovo la vite di fissaggio (14).
- Eseguite le operazioni di taglio come descritto al punto 6.3.

6.5 Bisellatura tra 0°- 45° e piano girevole a 0° (Fig. 1-4, 19)

Con la troncatrice si possono eseguire bisellature verso sinistra tra 0° e 45° rispetto alla superficie di lavoro.

- Eventualmente smontate il dispositivo di serraggio (8) sul lato sinistro del piano di lavoro fisso (18) e montatelo sul lato destro (18).
- Portate la testa dell'apparecchio (4) nella posizione superiore.
- Fissate il piano girevole (17) nella posizione a 0°.
- Regolate l'angolo di inclinazione sulla testa dell'apparecchio come descritto al punto 5.5.
- Eseguite le operazioni di taglio come al punto 6.3.

6.6 Bisellatura tra 0° e 45° e piano girevole tra 0° e 45° (Fig. 1-4, 20)

Con la troncatrice si possono eseguire bisellature verso sinistra tra 0° e 45° rispetto alla superficie di lavoro, con regolazione contemporanea del piano girevole verso sinistra ovvero verso destra tra 0 e 45° rispetto alla barra di battuta (bisellatura doppia).

- Eventualmente smontate il dispositivo di serraggio (8) o montatelo sul lato opposto del piano di lavoro fisso (18).
- Portate la testa dell'apparecchio (4) nella posizione superiore.
- Svitare il piano girevole (17) allentando la vite di fissaggio (14).
- Regolate il piano girevole (17) sull'inclinazione desiderata mediante l'impugnatura (1) (si veda al riguardo anche il punto 6.4).
- Per fissare il piano girevole serrate di nuovo la vite di fissaggio (14).
- La regolazione dell'inclinazione della testa dell'apparecchio e della barra di battuta avviene come descritto ai punti 5.5, 6.2.
- Eseguite le operazioni di taglio come descritto al punto 6.3.

6.7 Limitazione della profondità di taglio (Fig. 21)

- Con la vite (27) si può regolare in continuo la profondità di taglio. A tal fine allentate il dado zigrinato della vite (27). Regolate la profondità di taglio desiderata avvitando o svitando la vite (27) e poi serrate di nuovo bene il dado zigrinato della vite (27).
- Controllate la regolazione effettuando un taglio di prova.

6.8 Sacco di raccolta trucioli (Fig. 8)

La troncatrice è dotata di un sacco di raccolta trucioli (22). Il sacco di raccolta trucioli (22) può essere svuotato tramite la cerniera nella parte inferiore.

6.9 Sostituzione della lama (Fig. 1, 22)

- Pericolo! Rimuovete la batteria prima della sostituzione della lama.
- Nel sostituire la lama, indossate i guanti per evitare lesioni!
- Con una mano premete il bloccaggio del mandrino (5) e con l'altra mano mettete la chiave combinata (42) sulla vite della flangia (31). Dopo al massimo un giro il bloccaggio del mandrino (5) scatta in posizione.
- Ora con un po' più di forza allentate la vite della flangia (31) in senso orario.
- Svitare completamente la vite della flangia (31) e togliete la rosetta (33) e la flangia esterna (32).
- Staccate la lama (7) dalla flangia interna e sfilatela verso il basso.
- Pulite accuratamente la vite della flangia (31), la flangia esterna (32), la rosetta (32) e la flangia interna.
- Montate la nuova lama (7) nell'ordine inverso e serratela.
- Attenzione! Le superfici oblique di taglio dei denti, cioè il senso di rotazione della lama (7), devono essere rivolte nel senso della freccia sull'involucro.
- Prima di continuare a lavorare con la troncatrice verificate che i dispositivi di protezione funzionino.
- **Avvertimento!** Dopo ogni sostituzione della lama controllate che il coprilama (6) e si apra e richiuda secondo i requisiti. Controllate inoltre se la lama (7) scorre liberamente all'interno del coprilama (6).
- **Avvertimento!** Dopo ogni sostituzione della lama controllate che questa, sia in posizione verticale che inclinata a 45°, si muova liberamente nell'insert (52).

- **Avvertimento!** Un insert (52) usurato o danneggiato deve essere sostituito immediatamente. A tale scopo aprite le viti con intaglio a croce nell'insert (52) e togliete quest'ultimo dal piano girevole (17). Montate il nuovo insert (52) nell'ordine inverso.
- **Avvertimento!** La sostituzione e l'orientamento della lama (7) devono essere eseguiti a regola d'arte.

6.10 Trasporto (Fig. 1-4)


- Per fissare il piano girevole (17) serrate la vite di fissaggio (14).
- Premete verso il basso la testa dell'apparecchio (4) e fermatela con il perno di sicurezza (25). La troncatrice è ora bloccata nella posizione inferiore.
- Trasportate l'apparecchio tenendolo per la maniglia di trasporto (9).
- Per montare di nuovo l'apparecchio procedete come al punto 5.2 e 5.3.

6.11 Esercizio laser (Fig. 12, 23)

Accensione: portate l'interruttore ON/OFF del laser (36) in posizione „●—“, per accendere il laser (35). Sul pezzo da lavorare viene proiettata una linea laser che indica la linea di taglio esatta.

Spegnimento: portate l'interruttore ON/OFF del laser (36) in posizione „OFF“.

6.12 Esercizio lampada a LED (Fig. 12, 23)

- Per garantire che la zona di lavoro sia ben illuminata, oltre all'illuminazione del locale potete utilizzare la lampada a LED. L'interruttore ON/OFF (24) della lampada a LED è sul lato superiore della testa dell'apparecchio, tra l'impugnatura (1) e la sede della batteria (40).
- Accensione: posizione dell'interruttore „“,
- Spegnimento: posizione dell'interruttore „OFF“

7. Pulizia, manutenzione e ordinazione dei pezzi di ricambio

Pericolo!

Togliete la batteria prima di qualsiasi lavoro di pulizia.

7.1 Pulizia

- Tenete il più possibile i dispositivi di protezione, le fessure di aerazione e la carcassa del motore liberi da polvere e sporco. Strofinare l'apparecchio con un panno pulito o soffiato

- con l'aria compressa a pressione bassa.
- Consigliamo di pulire l'apparecchio subito dopo averlo usato.
- Pulite l'apparecchio regolarmente con un panno asciutto ed un po' di sapone. Non usate detergenti o solventi perché questi ultimi potrebbero danneggiare le parti in plastica dell'apparecchio. Fate attenzione che non possa penetrare dell'acqua nell'interno dell'apparecchio. La penetrazione di acqua in un elettrodomestico aumenta il rischio di una scossa elettrica.

7.2 Spazzole al carbone

In caso di uno sviluppo eccessivo di scintille fate controllare le spazzole al carbone da un elettricista.

Pericolo! Le spazzole al carbone devono essere sostituite solo da un elettricista.

7.3 Manutenzione

All'interno dell'apparecchio non si trovano altre parti sottoposte ad una manutenzione qualsiasi.

7.4 Ordinazione di pezzi di ricambio:

Volendo commissionare dei pezzi di ricambio, si dovrebbe dichiarare quanto segue:

- modello dell'apparecchio
- numero dell'articolo dell'apparecchio
- numero d'ident. dell'apparecchio
- numero del pezzo di ricambio del ricambio necessitato.

Per i prezzi e le informazioni attuali si veda www.Einhell.Service.com

8. Smaltimento e riciclaggio

L'apparecchio si trova in un imballaggio per evitare i danni dovuti al trasporto. Questo imballaggio rappresenta una materia prima e può perciò essere utilizzato di nuovo o riciclato. L'apparecchio e i suoi accessori sono fatti di materiali diversi, per es. metallo e plastica. Gli apparecchi difettosi non devono essere gettati nei rifiuti domestici. Per uno smaltimento corretto l'apparecchio va consegnato ad un apposito centro di raccolta. Se non vi è noto nessun centro di raccolta, rivolgetevi per informazioni all'amministrazione comunale.

9. Conservazione

Conservate l'apparecchio e i suoi accessori in un luogo buio, asciutto, al riparo dal gelo e non accessibile ai bambini. La temperatura ottimale per la conservazione è compresa tra i 5 e i 30 °C. Conservate l'elettrodomestico nell'imballaggio originale.



Solo per paesi membri dell'UE

Non smaltite gli elettrodomestici nei rifiuti domestici!

Secondo la direttiva europea 2012/19/CE sui rifiuti di apparecchiature elettriche ed elettroniche e il suo recepimento nelle normative nazionali, gli elettrodomestici usati devono venire raccolti separatamente e venire smaltiti in modo ecocompatibile.

Alternativa di riciclaggio alla richiesta di restituzione:

il proprietario dell'apparecchio elettrico è tenuto in alternativa, invece della restituzione, a collaborare in modo che lo smaltimento venga eseguito correttamente in caso ceda l'apparecchio. L'apparecchio vecchio può anche venire consegnato ad un centro di raccolta che provvede poi allo smaltimento secondo le norme nazionali sul riciclaggio e sui rifiuti. Non ne sono interessati gli accessori e i mezzi ausiliari senza elementi elettrici forniti insieme ai vecchi apparecchi.

In caso di smaltimento fate attenzione che batterie e dispositivi di illuminazione (ad es. lampadine) vengano rimossi dall'apparecchio.

La ristampa o l'ulteriore riproduzione, anche parziale, della documentazione o dei documenti d'accompagnamento dei prodotti è consentita solo con l'esplicita autorizzazione da parte della Einhell Germany AG.

Con riserva di apportare modifiche tecniche

10. Indicatori caricabatterie

Stato indicatori		Significato e interventi
LED rosso	LED verde	
Spento	Lampeggia	Pronto all'esercizio Il caricabatterie è collegato alla rete e pronto per l'uso, la batteria non è nel caricabatterie.
Acceso	Spento	Ricarica Il caricabatterie ricarica la batteria in esercizio di ricarica veloce. Per i relativi tempi di ricarica si veda direttamente sul caricabatterie. Avvertenza! In base alla carica residua della batteria i tempi di ricarica effettivi possono variare leggermente da quelli indicati.
Spento	Acceso	La batteria è ricaricata e pronta per l'uso. (READY TO GO) Poi l'apparecchio passa alla ricarica lenta fino a completare il processo. A tale scopo lasciate la batteria collegata al caricabatterie per altri 15 min. Intervento: Togliete la batteria dal caricabatterie. Staccate il caricabatterie dalla rete.
Lampeggia	Spento	Regolatore di carica Il caricabatterie si trova nella modalità di ricarica lenta. In questo modo la batteria viene ricaricata più lentamente per motivi di sicurezza e la ricarica richiede più tempo. Ciò può essere dovuto ai seguenti motivi: - La batteria non è stata ricaricata per molto tempo. - La temperatura della batteria non si trova nel range ideale. Intervento: Attendete la fine della ricarica, si può comunque continuare a ricaricare la batteria.
Lampeggia	Lampeggia	Anomalia La ricarica non è più possibile. La batteria è difettosa. Intervento: Una batteria difettosa non deve più venire ricaricata. Togliete la batteria dal caricabatterie.
Acceso	Acceso	Anomalia termica La batteria è troppo calda (per es. esposizione diretta al sole) o troppo fredda (al di sotto dei 0°C) Intervento: Togliete la batteria e tenetela per un giorno a temperatura ambiente (ca. 20°C).

Informazioni sul Servizio Assistenza

In tutti i Paesi indicati nel certificato di garanzia disponiamo di competenti partner per il Servizio Assistenza (per i relativi dati di contatto si veda il certificato di garanzia), che sono a vostra disposizione per tutte le richieste di assistenza come riparazione, fornitura di pezzi di ricambio e parti di usura o vendita di materiali di consumo.

Si deve tenere presente che le seguenti parti di questo prodotto sono soggette a un'usura naturale o dovuta all'uso ovvero che le seguenti parti sono necessarie come materiali di consumo.

Categoria	Esempio
Parti soggette ad usura *	Spazzole di carbone, Batteria
Materiale di consumo/parti di consumo *	Lama
Parti mancanti	

* non necessariamente compreso tra gli elementi forniti!

In presenza di difetti o errori vi preghiamo di denunciare il caso sul sito internet www.Einhell-Service.com. Vi preghiamo di descrivere con precisione l'anomalia e a tal riguardo di rispondere in ogni caso alle seguenti domande:

- L'apparecchio ha già funzionato una volta o era difettoso fin dall'inizio?
- Avete notato qualcosa prima che si manifestasse il difetto (sintomo prima del difetto)?
- A vostro parere che cosa non funziona nell'apparecchio (sintomo principale)?
Descrivete che cosa non funziona.

Certificato di garanzia

Gentili clienti,

i nostri prodotti sono soggetti ad un rigido controllo di qualità. Se l'apparecchio non dovesse tuttavia funzionare correttamente, ci scusiamo e vi preghiamo di rivolgervi al nostro servizio di assistenza clienti all'indirizzo indicato in questa scheda di garanzia. Siamo a vostra disposizione anche telefonicamente al numero del Servizio Assistenza indicato. Per la rivendicazione dei diritti di garanzia vale quanto segue:

1. Le presenti condizioni di garanzia si rivolgono esclusivamente a consumatori, vale a dire a persone fisiche che non intendono utilizzare questo prodotto né in ambito professionale né per altre attività di lavoro autonomo. Le presenti condizioni di garanzia regolano prestazioni di garanzia supplementari che il produttore sotto indicato concede in aggiunta alla garanzia legale agli acquirenti di nuovi apparecchi. La presente garanzia non tocca i vostri diritti al ricorso in garanzia previsti dalla legge. Le nostre prestazioni di garanzia sono per voi gratuite.
2. La prestazione di garanzia riguarda esclusivamente i difetti di un nuovo apparecchio di marca Einhell da voi acquistato nell'Unione Europea, riconducibili a errori di materiale o di produzione, ed è limitata, a nostra discrezione, all'eliminazione di questi difetti dell'apparecchio o alla sostituzione dell'apparecchio stesso. Tenete presente che i nostri apparecchi non sono stati progettati per l'impiego artigianale, professionale o imprenditoriale. Pertanto un contratto di garanzia non viene concluso se l'apparecchio è stato usato entro il periodo di garanzia in attività artigianali, imprenditoriali o industriali o se è stato sottoposto a sollecitazioni equivalenti. Nel caso di articoli del marchio „Professional“ acquistati con P.IVA non vale l'esclusione per l'impiego artigianale, professionale o imprenditoriale.
3. Sono esclusi dalla nostra garanzia:
 - Danni all'apparecchio causati dalla mancata osservanza delle istruzioni di montaggio o per un'installazione non corretta, dalla mancata osservanza delle istruzioni per l'uso (come ad es. collegamento a una tensione di rete o a un tipo di corrente non corretti), dalla mancata osservanza delle norme relative alla manutenzione e alla sicurezza, dall'esposizione dell'apparecchio a condizioni ambientali anomale o per la mancata esecuzione di pulizia e manutenzione.
 - Danni all'apparecchio dovuti a usi impropri o illeciti (come per es. sovraccarico dell'apparecchio o utilizzo di utensili di ricambio o accessori non consentiti e non originali), alla penetrazione di corpi estranei nell'apparecchio (come per es. sabbia, pietre o polvere, ...) danni dovuti al trasporto, all'impiego della forza o a influssi esterni (come per es. danni causati da caduta).
 - Danni all'apparecchio o a parti di esso da ricondurre a un'usura comune, dovuta all'uso o di altro tipo di usura naturale. Le batterie e i pacchi batterie sono soggetti a un invecchiamento naturale e per motivi strutturali hanno un numero limitato di cicli di ricarica. Sull'usura influiscono negativamente i carichi a cui viene sottoposta e le velocità di ricarica, ma anche l'esposizione al calore, al freddo, alle vibrazioni e agli urti.
4. Il periodo di garanzia è 2 anni e inizia alla data d'acquisto dell'apparecchio; in caso di articoli del marchio „Professional“ acquistati con P.Iva il periodo di garanzia è di 1 anno. I diritti di garanzia devono essere fatti valere prima della scadenza del periodo di garanzia, entro due settimane dopo avere accertato il difetto. È esclusa la rivendicazione di diritti di garanzia dopo la scadenza del relativo periodo. La riparazione o la sostituzione dell'apparecchio non comporta una proroga del periodo di garanzia. Ciò vale anche nel caso in cui si ricorra a servizi di assistenza sul posto.
5. Per rivendicare il diritto di garanzia conservate il documento di acquisto o altri documenti come prova dell'acquisto del vostro apparecchio nuovo. Apparecchi inviati senza i relativi documenti o senza targhetta d'identificazione sono esclusi dalla prestazione di garanzia perché non possono essere classificati in modo corrispondente. Se il difetto dell'apparecchio rientra nella nostra prestazione di garanzia, riceverete prontamente l'apparecchio riparato o un apparecchio sostitutivo.
6. Se avete portato l'apparecchio in un paese dell'Unione Europea diverso da quello in cui lo avete acquistato, la prestazione di garanzia viene fornita tramite un partner del Servizio assistenza locale. Se viene trasferito al di fuori dell'Unione Europea non sussiste diritto di garanzia.

Naturalmente offriamo anche un servizio di riparazione a pagamento, su apparecchi fuori dal periodo di garanzia legale o su difetti non coperti dalle condizioni di garanzia. Per usufruire di tali servizi potete far riferimento ad uno dei nostri Centri di Assistenza. Potete consultare l'elenco dei Centri Assistenza autorizzati sul nostro sito www.einhell.it. Per parti mancanti, di consumo e soggette a usura rimandiamo alle limitazioni di questa garanzia secondo le informazioni sul Servizio Assistenza di queste istruzioni per l'uso.

Servizio Clienti Einhell Italia: email: service-italia@einhell.com; tel: 031 800863
Giorni e orari di apertura: LUN - VEN dalle 9:00 alle 12:00 e dalle 14:00 alle 17:00
Garante del servizio: Einhell Italia S.r.l., Via Delle Acacie snc, I-22070 Binago - Como

Indholdsfortegnelse

1. Sikkerhedsanvisninger
2. Produktbeskrivelse og leveringsomfang
3. Formålsbestemt anvendelse
4. Tekniske data
5. Inden ibrugtagning
6. Drift
7. Rengøring, vedligeholdelse og reservedelsbestilling
8. Bortskaffelse og genanvendelse
9. Opbevaring
10. Visning på ladeaggregat



Fare! - Læs betjeningsvejledningen for at reducere risikoen for personskade



Forsigtig! Brug høreværn. Støjudviklingen fra maskinen kan forårsage høretab.



Forsigtig! Brug støvmaske. Ved bearbejdning af træ og andre materialer kan der dannes sundheds-skadeligt støv. Der må ikke arbejdes i asbestholdigt materiale!



Forsigtig! Brug beskyttelsesbriller. Gnister, som opstår under arbejdet, eller splinter, spån og støv, som står ud fra maskinen, kan forårsage synstab.



Forsigtig! Fare for kvæstelse! Hold hænderne borte fra den roterende savklinge.



OFF

Tænd/Sluk-knap laser



OFF

Tænd/Sluk-knap LED-lampe



Advarsel! Den forskydelige anslagsskinne skal fastgøres i en udvendig position til geringssnit (ved hældet savhoved eller drejebord med vinkelindstilling).

Til 90° - kopsnit skal den forskydelige anslagsskinne fastgøres i den indvendige position.



Akkumulatorbatterierne må kun opbevares i tørre rum ved en omgivelsestemperatur på +10 °C - +40 °C. Akkumulatorbatterier skal opbevares opladet (ladet mindst 40%) (følger ikke med)

Fare!

Ved brug af el-værktøj er der visse sikkerhedsforanstaltninger, der skal respekteres for at undgå skader på personer og materiel. Læs derfor betjeningsvejledningen / sikkerhedsanvisningerne grundigt igennem. Opbevar betjeningsvejledningen et praktisk sted, så du altid kan tage den frem efter behov. Husk at lade betjeningsvejledningen / sikkerhedsanvisningerne følge med værktøjet, hvis du overdrager det til andre. Vi fraskriver os ethvert ansvar for skader på personer eller materiel, som måtte opstå som følge af, at anvisningerne i denne betjeningsvejledning, navnlig vedrørende sikkerhed, tilsidesættes.

1. Sikkerhedsanvisninger

Relevante sikkerhedsanvisninger finder du i det medfølgende hæfte.

Fare!

Læs alle sikkerhedsanvisninger og øvrige anvisninger. Følges anvisningerne, navnlig sikkerhedsanvisningerne, ikke nøje som beskrevet, kan elektrisk stød, brand og/eller svære kvæstelser være følgen. **Alle sikkerhedsanvisninger og øvrige anvisninger skal gemmes.**

Særlige anvisninger vedrørende laser**Forsigtig: Laserstråling****Kig ikke ind i strålen****Laserklasse 2**

- Kig ikke direkte ind i strålegangen.
- Ret aldrig laserstrålen mod reflekterende flader eller mod personer og dyr. Også en laserstråle med lav effekt kan forårsage øjenskader.
- Forsigtig – afvigelser fra den her anførte fremgangsmåde kan medføre farlig strålingseksponering.
- Åbn aldrig lasermodulet.

- Det er ikke tilladt at foretage ændringer på laseren i et forsøg på at øge laserens ydelse.
- Producenten fraskriver sig ethvert ansvar for skader, der måtte opstå som følge af, at sikkerhedsanvisningerne er blevet tilsidesat.
- Sluk for laseren, når den ikke benyttes.

2. Produktbeskrivelse og leveringsomfang**2.1 Produktbeskrivelse (fig. 1-24)**

1. Håndtag
2. Tænd/sluk-knap
3. Frigørelsesgreb
4. Overdel
5. Spindellås
6. Klingeværn bevægelig
7. Savklinge
8. Fastspændingsanordning
9. Transportgreb
10. Låseskrue til trækføring
11. Faststående anslagsskinne
12. Justerskrue til faststående anslagsskinne
13. Indstillelig standerfod
14. Låseskrue til drejeplan
15. Markør (drejeplan)
16. Skala (drejeplan)
17. Drejeplan
18. Faststående savbord
19. Skala (savhoved)
20. Viser (savhoved)
21. Låsearm til overdel
22. Spånpose
23. LED-lampe
24. Tænd/sluk-knap LED-lampe
25. Sikringsbolt
26. Låseskrue til fastspændingsanordning
27. Skrue med fingermøtrik, til dybdestop
28. Anslag til dybdestop
29. Justerskrue - 0° stilling
30. Justerskrue - 45° stilling
31. Flangeskrue
32. Udvendig flange
33. Mellemlægsskive
34. Standerfod
35. Laser
36. Tænd/sluk-knap laser
37. Forskydelig anslagsskinne
38. Låseskrue til forskydelig anslagsskinne
39. Akkumulatorbatteri (følger ikke med)
40. Holder til akku
41. Ladeaggregat (følger ikke med)
42. Kombi-nøgle

- 43. Kappe til låseskrue
- 44. Skrue til låseskrue
- 45. Aksel
- 46. Frigørelsesknop
- 47a.indstillelig emnestøtte til venstre
- 47b.indstillelig emnestøtte til højre
- 48. Arm til emnestøtte
- 49. Stopskrue til emnestøtte
- 50. Klapbart længdeanslag
- 51. Udsugningstilslutning
- 52. Bordindlæg
- 53. Skrue til transportgreb
- 54. Holder til fastspændingsanordning (vandret)

2.2 Leveringsomfang

Kontroller på grundlag af det beskrevne leveringsomfang, at varen er komplet. Hvis nogle dele mangler, bedes du senest inden 5 hverdage efter købet af varen henvende dig til vores servicecenter eller det sted, hvor du har købt varen, med forevisning af gyldig købskvittering. Vær her opmærksom på garantioversigten, der er indeholdt i serviceinformationerne bagest i vejledningen.

- Åbn pakken, og tag forsigtigt maskinen ud af emballagen.
- Fjern emballagematerialet samt emballage- og transportsikringer (hvis sådanne forefindes).
- Kontroller, at der ikke mangler noget.
- Kontroller maskine og tilbehør for transportskader.
- Opbevar så vidt muligt emballagen indtil garantiperiodens udløb.

Fare!

Maskinen og emballagematerialet er ikke legetøj! Børn må ikke lege med plastikposer, folier og smådele! Fare for indtagelse og kvælning!

- Akku-kapsav
- Fastspændingsanordning
- Transportgreb
- Låseskrue til drejeplan
- Spånpose
- Kombi-nøgle
- Kappe til låseskrue
- Skrue til låseskrue
- Indstillelig emnestøtte (venstre og højre)
- Stopskrue til emnestøtte (2x)
- Skrue til transportgreb (2x)
- Original betjeningsvejledning
- Sikkerhedsanvisninger

3. Formålsbestemt anvendelse

Akku-kapsaven benyttes til at oversave træ og trælignende materialer under hensyntagen til maskinens størrelse. Saven egner sig ikke til svingning af brænde.

Produktet må kun anvendes i overensstemmelse med det tiltænkte formål. Enhver anden form for anvendelse er ikke tilladt. Vi fraskriver os ethvert ansvar for skader, det være sig på personer eller materiel, der måtte opstå som følge af, at produktet ikke er blevet anvendt korrekt. Dette er alene brugerens/ejerens ansvar.

Bemærk, at vore produkter ikke er konstrueret til erhvervsmæssig, håndværksmæssig eller industriel brug. Vi fraskriver os ethvert ansvar, såfremt produktet anvendes i erhvervsmæssigt, håndværksmæssigt, industrielt eller lignende øjemed.

Brug kun savklinger, som er beregnet til maskinen. Skæreskiver, uanset type, må ikke anvendes.

Med til korrekt brug af saven hører også, at alle sikkerheds-, monterings- og driftsanvisninger i betjeningsvejledningen følges.

Personer, som er beskæftiget med betjening og vedligeholdelse, skal have et godt kendskab til maskinen og dens funktioner og være instrueret i de risici, der er forbundet med at omgås maskinen. Der henvises desuden til gældende sikkerhedsbestemmelser – disse skal følges. Det samme skal øvrige almindelige arbejdsmedicinske og sikkerhedstekniske bestemmelser.

Foretages der ændringer på maskinen, vil garantien miste sin gyldighed. Selv ved korrekt anvendelse af maskinen er der stadig nogle risikofaktorer, du skal være opmærksom på.

Følgende punkter skal nævnes, afhængig af maskinens konstruktion og opbygning:

- Berøring af savklingen i det uafskærmede savområde.
- Indgreb i den roterende savklinge (alvorlig kvæstelse)
- Tilbageslag af arbejdsemner og dele heraf
- Klingebrud.
- Udslyngning af fejlbehæftede hårdmetalsdele fra savklingen.
- Risiko for høreskader ved arbejde uden brug af høreværn.
- Sundhedsskadelig emission af træstøv ved arbejde i lukkede rum.

4. Tekniske data

Spændingsforsyning motor 36 V d.c.
 Omdrejningstal, ubelastet n_0 : 3800 min⁻¹
 Savklinge af hårdmetal: \emptyset 210 x \emptyset 30 x 1,8 mm
 Antal tænder: 40
 Svingzone: -47° / 0° / +47°
 Vinkelsnit til venstre: 0° - 45°
 Savbredde ved 90°: 310 x 65 mm
 Savbredde ved 45°: 210 x 65 mm
 Savbredde ved 2 x 45°
 (dobbelvinkelsnit venstre): 210 x 35 mm
 Savehøjde maks.: 65 mm
 Emnedybde maks.: 310 mm
 Vægt: ca. 13 kg
 Laserklasse: 2
 Bølgelængde, laser: 650 nm
 Effekt, laser: \leq 1 mW
 Beskyttelsesklasse III/◇

Min. emnestørrelse: Sav kun i emner, der er store nok til at kunne blive fastgjort med fastspændingsanordningen – mindste længde 160 mm.

Denne maskine er udstyret med en speciel finsnit-savklinge (snitbredde 1,8 mm) til akku-kap-save. Bruges en anden savklinge med en større snitbredde, kan dette føre til dårlige resultater.

Denne maskine må udelukkende bruges i kombination med akkuer og tilhørende ladeaggregater fra Einhell Power-X familien. De aktuelle modeller fremgår af artiklernes produktbeskrivelser, der står til rådighed online.

Fare!

Støj

Støjværdierne er beregnet iht. EN 62841.

Lydtryksniveau L_{pA} 90,7 dB(A)
 Usikkerhed K_{pA} 3 dB(A)
 Lydeffektniveau L_{WA} 103,7 dB(A)
 Usikkerhed K_{WA} 3 dB(A)

Brug høreværn.

Støjudviklingen fra maskinen kan forårsage høretab.

De angivne støjemissionsværdier er blevet målt iht. en standardiseret analyseproces og kan anvendes til at sammenligne el-værktøj indbyrdes.

De angivne støjemissionsværdier kan også bruges til at gennemføre en foreløbig vurdering af belastningen.

Advarsel:

Støjemissionerne kan afvige fra de angivne værdier, når el-værktøjet bruges, dette afhænger af den måde, el-værktøjet bruges på, og især af, hvilke typen emne der bearbejdes.

Støjudvikling og vibration skal begrænses til et minimum!

- Brug kun intakte og ubeskadigede maskiner.
- Vedligehold og rengør maskinen med jævn mellemrum.
- Tilpas arbejdsmåden efter maskinen.
- Overbelast ikke maskinen.
- Lad i givet fald maskinen underkaste et eftersyn.
- Sluk maskinen, når den ikke benyttes.

Forsigtig!

Tilbageværende risici

Også selv om du betjener el-værktøjet forskriftsmæssigt, er der stadigvæk nogle risikofaktorer at tage højde for. Følgende farer kan opstå, alt efter el-værktøjets type og konstruktionsmåde:

1. Lungeskader, såfremt der ikke bæres egnet støvmaske.
2. Høreskader, såfremt der ikke bæres egnet høreværn.
3. Helbredsskader, som følger af hånd-arm-vibration, såfremt værktøjet benyttes over et længere tidsrum eller ikke håndteres og vedligeholdes forskriftsmæssigt.

5. Inden ibrugtagning

Advarsel!

Træk altid akkumulatorbatteriet ud, inden du foretager indstillinger på produktet.

5.1 Generelt

- Maskinen skal opstilles, så den står stabilt, dvs. den skal påskrues en arbejdsbænk, et universal-understel el. lign.
- Maskinen er udstyret med en boring på hvert ståben i området omkring ståfødderne (34). Brug almindelige skruer, mellemægsskiver, fjederringe og møtrikker til at fastskruer med (følger ikke med leveringen, fås i faghandlen). Fastgør maskinen til alle fire ståben.
- Alle afskærmninger og sikkerhedsanordninger skal være korrekt påmonterede, inden maskinen tages i brug.
- Savklingen skal kunne køre frit rundt.
- Hvis du arbejder med træ, som tidligere har været bearbejdet, skal du passe på fremmedlegemer, som f.eks. søm eller skruer.
- Inden du trykker på tænd/sluk-knappen, skal du sikre dig, at savklingen er monteret rigtigt og bevægelige dele går let og friktionsfrit.

5.2 Sav opbygges (billede 1-9, 24)

- Fastgør transportgrebet (9) på overdelen (4) med skruerne (53).
- Før skruen (44) ind i boringen på låseskruen (14) og positioner kombi-nøglen (42) på skrukehovedet.
- Anbring nu låseskruen (14) på akslen (45), så skruen (44) føjes ind i gevindhullet. Fastgør låseskruen (14) på akslen (45) med skruen (44).
- Sæt kappen (43) på låseskruen (14).
- Sæt styrestifterne fra de indstillelige emnestøtter (47) ind i holdeboringerne på maskinhuset.
- Emnestøtterne (47) sættes i den inderste position ved at betjene armen (48) på undersiden af emnestøtten.
- Sikr emnestøtterne mod at falde ud ved at skruer stopskrue (49) fast til styreskinnerne.
- Spånposen (22) fastgøres på kapsavens udsugningstilslutning (51) ved at sprede metalringen. Så snart metalringen befinder sig i sin udgangsform, er spånposen monteret sikkert.
- Fastspændingsanordningen (8) kan monteres både til venstre og til højre på det faststående

savbord (18).

- Fastgør altid fastspændingsanordningen (8) med låseskruen (26).
- Til den vandrette spænding af emner kan fastspændingsanordningen forankres i holderen (54).
- **Bemærk:** Kombi-nøglen (42) skal opbevares på maskinens bagsiden (jvf. billede 24).

5.3 Sav indstilles (billede 1-4, 9-10)

- Til justering af drejeplanet (17) løsnes låseskruen (14) ca. 2 omdrejninger, så planet (17) frigøres. Først herefter kan drejeplanet indstilles ved at holde frigørelsesknappen (46) nede.
- Drej drejeplanet (17) og markøren (15) hen på det ønskede vinkelmål fra skalaen (16).
- Saven har anslagspositioner ved -45° , -30° , $-22,5^\circ$, -15° , 0° , 15° , $22,5^\circ$, 30° og 45° , hvor drejeplanet (17) hørbart går i indgreb. Så snart drejeplanet er gået i indgreb, skal positionen fastlåses yderligere ved at spænde låseskruen (14).
- Hvis der skal arbejdes med andre vinkelpositioner, fikseres drejeplanet (17) kun med låseskruen (14).
- Saven frigøres fra den nederste stilling ved at trykke overdelen (4) let ned og samtidig trække sikringsbolten (25) ud af motorholderen.
- Sving overdelen (4) op.
- Emnestøtterne (47) køres ud ved at trykke på armen på undersiden af emnestøtten (48) og så trække emnestøtten ud til højre eller venstre.
- Til gentagede snit med den samme længde kan længdeanslaget (50) klappes op.
- Ved at løsne låsearmen (21) kan savens overdel (4) hældes mod venstre i en vinkel på maks. 45° . Når det ønskede vinkelmål for markøren (20) er nået på skalaen (19), fikseres overdelen (4) igen med låsearmen (21).
- For at sikre, at saven står stabilt, justeres den indstillelige standerfod (13) ved at dreje, således at saven står vandret og urokkelig.
- Overdelen (4) kan bevæges frem og tilbage med trækfunktionen. Trækfunktionen forhindres ved at fiksere styreskinnerne i en bestemt position med låseskruen (10).

5.4 Finjustering af anslagsskinne (billede 11)

- Sænk maskinhovedet (4) ned, og fastgør det med sikringsbolten (25).
- Fikser drejeplanet (17) i 0°-position.
- Anlæg en 90°-anslagsvinkel (a) mellem savklinge (7) og anslagsskinne (11).
- Løsn de fire justerskruer (12) med unbrakonøgle, indstil anslagsskinnen (11) til 90° i forhold til savklingen (7), og spænd justerskruerne (12) igen.
- Anslagsvinkel (a) og unbrakonøgle 4 mm følger ikke med leveringen. - fås i faghandlen.

5.5 Finjustering af anslag til kapsnit 90° (billede 1, 12, 13)

- Fikser drejeplanet (17) i 0°-position.
- Løsn låsearmen (21) og hæld savens overdel (4) helt mod højre med håndtaget (1).
- Læg 90°-anslagsvinklen (a) op mellem savklinge (7) og drejeplan (17).
- Stil på justerskruen (29), indtil vinklen mellem savklinge (7) og drejeplan (17) udgør 90°.
- Kontroller til sidst viseren (20) position på skalaen (19). Skulle viseren (20) endnu ikke vise den rigtige vinkelværdi, kan den efterjusteres.
- Åbn fastgørelsesskruen til viseren (20) med en skruetrækker og efterjuster efter ønske. Stil så viseren på den ønskede skala-position og spænd fastgørelsesskruen igen.
- Anslagsvinkel (a) og unbrakonøgle 4 mm følger ikke med leveringen – fås i faghandlen.

5.6 Finjustering af anslag til geringsnit 45° (billede 1, 12, 14)

- Fikser drejeplanet (17) i 0°-position.
- Løsn låsearmen (21) og hæld savens overdel (4) helt mod venstre, til 45°, med håndtaget (1).
- Læg en 45°-anslagsvinkel (b) op mellem savklinge (7) og drejeplan (17).
- Stil på justerskruen (30), indtil vinklen mellem savklinge (7) og drejeplan (17) udgør nøjagtig 45°.
- Anslagsvinkel (b) og unbrakonøgle 4 mm følger ikke med leveringen – fås i faghandlen.

6. Drift

6.1 Opladning af Li-akku-pakke (billede 15, 16, 23)

1. Træk akkubatteriet (39) ud af holderen (40) ved at trykke på stopknappen på akkumulatorbatteriet og så trække den ud af holderen.
2. Kontroller, at netspændingen, som står anført på mærkepladen, svarer til den forhånds-værende netspænding. Sæt stikket til ladeaggregatet (41) i stikkontakten. Den grønne LED-lampe begynder at blinke.
3. Skub akkumulatorbatteriet fast på ladeaggregatet.

Under punkt 10 (Visninger på ladeaggregatet) findes en oversigt over LED-lampenes betydning.

Hvis det ikke er muligt at oplade akku-pack'en, skal du kontrollere,

- om der er netspænding i stikkontakten.
- om forbindelsen til ladeaggregatet er i orden.

Hvis det stadigvæk ikke er muligt at oplade akkupack'en, bedes du indsende

- ladeaggregat og ladeadapter
- samt akku-pack'en

til vores kundeservice.

Kontakt vores kundeservice eller den forretning, hvor du har købt produktet, hvis du har brug for at vide, hvordan produktet sendes korrekt.

Ved forsendelse og bortskaffelse af akkumulatorbatterier og akkumaskine skal disse indpakkes særskilt i en plastikpose, for at undgå kortslutning og brand!

Sørg for at genoplade akkupack'en i god tid for at sikre en lang levetid. Genopladning skal under alle omstændigheder ske, når du kan konstatere, at maskinens ydelse er aftagende. Undgå, at akkupack'en aflades helt. Det vil ødelægge akkupack'en!

6.2 Indstilling af forskydelig anslagsskinne (billede 17-20)

Advarsel! Den forskydelige anslagsskinne (37) skal fastgøres i den indvendige position til 90° - kapsnit:

- Åbn låseskruen (38) til den forskydelige anslagsskinne og skub den forskydelige anslagsskinne indad.
- Den forskydelige anslagsskinne (37) skal fastlåses så meget foran den inderste position, at afstanden mellem anslagsskinne (37) og savklinge (7) er maks. 5 mm.
- Kontroller, kollision ikke er mulig mellem anslagsskinnen og savklingen, før savearbejdet startes.
- Spænd låseskruen (38) igen.

Advarsel! Den forskydelige anslagsskinne (37) skal fastgøres i en udvendig position til 0°-45° geringsnit (ved hældet savhoved eller drejeplan med vinkelindstilling).

- Åbn låseskruen (38) til den forskydelige anslagsskinne og skub den forskydelige anslagsskinne udad.
- Den forskydelige anslagsskinne (37) skal fastlåses så meget foran den inderste position, at afstanden mellem anslagsskinne (37) og savklinge (7) er maks. 5 mm.
- Kontroller, kollision ikke er mulig mellem anslagsskinnen og savklingen, før savearbejdet startes.
- Spænd låseskruen (38) igen.

Advarsel! Den forskydelige anslagsskinne på den højre side skal altid forblive fastgjort i den indvendige position.

6.3 Kapsnit 90° og drejeplan 0° (billede 1-4, 9, 17)

Ved skærebredder op til ca. 100 mm kan savens trækfunktion fikseres i den bageste position med låseskruen til trækføring (10). Skal skærebredden være over 100 mm, så vær opmærksom på, at låseskruen til trækføring (10) skal være løs og overdelen (4) bevægelig.

- Bring overdelen (4) i øverste position.
- Tag fat i håndtaget (1), og skub overdelen (4) bagud, og fikser det evt. i denne position (afhængig af skærebredde).
- Læg det træ, der skal saves, ind mod anslagsskinnen (11) og oven på drejeplanet (17).
- Fikser materialet på det faststående savbord (18) med fastspændingsanordningen (8), så det ikke forrykker sig under savningen.
- Spænd fladt materiale, hvis brede side ligger på savbordet, med fastspændingsanordningen i lodret retning (jvf. billede 9a).
- Spænd som alternativ fladt materiale, hvis

flade side ligger på savbordet, med fastspændingsanordningen i vandret retning (jvf. billede 9b).

- Tryk på frigørelsesgrebet (3) for at frigøre tænd/sluk-knappen (2).
- Tryk på tænd/sluk-knappen (2) for at tænde for motoren.
- Ved fikseret trækføring: Tag fat i håndtaget (1), og bevæg overdelen (4) ned i en jævn bevægelse og med et let tryk, indtil savklingen (7) har gennemskåret emnet.
- Ved ikke-fikseret trækføring: Træk overdelen (4) helt frem, tag fat i håndtaget (1) og sænk så hovedet helt ned i en jævn bevægelse og med et let tryk. Skub nu langsomt overdelen (4) helt bagud i en jævn bevægelse, indtil savklingen (7) har skåret helt igennem emnet.
- Når savningen er udført, bringes overdelen (4) tilbage i øverste hvilestilling, og tænd/sluk-knappen (2) slippes.

Pas på! Returnefjederen gør, at saven automatisk rykker op, dvs. at du ikke skal slippe håndtaget (1), når snittet er udført, men flytte overdelen (4) langsomt op med et let modtryk.

6.4 Kapsnit 90° og drejeplan 0°- 45° (billede 1-4, 18)

Med kapsaven kan der udføres kapsnit på 0° - 45° mod venstre og 0° - 45° mod højre i forhold til anslagsskinnen.

- Frigør drejeplanet (17) ved at løsne låseskruen (14).
- Drej drejeplanet (17) og markøren (15) hen på det ønskede vinkelmål fra skalaen (16).
- Spænd låseskruen (14) til igen for at fastlåse drejeplanet (17).
- Udfør snittet som beskrevet under punkt 6.3.

6.5 Vinkelsnit 0°- 45° og drejeplan 0° (billede 1-4, 19)

Med kapsaven kan der udføres vinkelsnit mod venstre på 0°- -45° i forhold til arbejdsfladen.

- Afmonter evt. fastspændingsanordningen (8) på den venstre side af savbordet (18) og monter den på den højre side af det faststående savbord (18).
- Stil maskinhovedet (4) i øverste position.
- Fikser drejeplanet (17) i 0°-position.
- Indstil geringsvinklen på maskinhovedet iht. beskrivelsen under punkt 5.5.
- Udfør snittet som beskrevet under punkt 6.3.

6.6 Vinkelsnit 0°- 45° og drejeplan 0°- 45° (billede 1-4, 20)

Med kapsaven kan der udføres vinkelsnit til venstre fra 0-45° i forhold til arbejdsfladen, samtidig med at drejeplanet indstilles til venstre fra 0°-45° og til højre fra 0-45° i forhold til anslagsskinnen (dobbeltvinkelsnit).

- Afmonter om nødvendigt fastspændingsanordningen (8), eller monter den på den modsatte side af det faststående savbord (18).
- Stil maskinhovedet (4) i øverste position.
- Frigør drejeplanet (17) ved at løsne låseskruen (14).
- Tag fat i håndtaget (1) og indstil drejeplanet (17) til den ønskede vinkel (se også punkt 6.4).
- Spænd låseskruen (14) til igen for at fastlåse drejeplanet.
- Geringsvinklen indstilles på overdelen og anslagsskinnen som beskrevet under punkt 5.5, 6.2.
- Udfør snittet som beskrevet under punkt 6.3.

6.7 Dybdestop (billede 21)

- Skæredybden kan indstilles trinløst med skruen (27): Løsn hertil fingermøtrikken på skruen (27). Indstil den ønskede skæredybde ved at dreje skruen (27) ind eller ud, og spænd fingermøtrikken på skruen (27) fast igen.
- Afprøv indstillingen med et prøvesnit.

6.8 Spånpose (billede 8)

Saven er udstyret med en spånpose (22). Spånposen (22) kan tømmes via lynlåsen på undersiden.

6.9 Skift af savklinge (billede 1, 22)

- Fare! Fjern akkumulatorbatteriet, før savklingen skiftes.
- Brug handsker, når savklingen skiftes, for at undgå kvæstelser!
- Tryk på spindellåsen (5) med den ene hånd og anbring kombinøglen (42) på flangeskruen (31) med den anden hånd. Efter maks. en omdrejning falder spindellåsen (5) i indgreb.
- Skru flangeskruen (31) løs i retning med uret – brug lidt flere kræfter denne gang.
- Drej flangeskruen (31) helt ud, og tag mellemlægsskiven (33) og den udvendige flange (32) af.
- Tag savklingen (7) af den indvendige flange, og træk den nedad og ud.
- Rengør flangeskruen (31), den udvendige flange (32), mellemlægsskiven (33) og den

indvendige flange grundigt.

- Sæt den nye savklinge (7) i i omvendt rækkefølge, og spænd den fast.
- Pas på! Tændernes skrå skæreflade, dvs. savklingsens (7) rotationsretning, skal svare til pilens retning på huset.
- Tjek, inden du arbejder videre med saven, om beskyttelsesudstyret virker, som det skal.
- **Advarsel!** Kontroller efter savklingseskiftet, om klingeværnet (6) åbner og lukker igen iht. kravene. Kontroller desuden, om savklingen (7) kører frit i klingeværnet (6).
- **Advarsel!** Hver gang efter skift af savklinge skal du kontrollere, om savklingen roterer frit i bordindlægget (52) både i lodret stilling og med 45°-kipning.
- **Advarsel!** Et slidt eller beskadiget bordindlæg (52) skal skiftes med det samme. Åbn hertil stjerneskrueerne i bordindlægget (52), og tag bordindlægget ud af drejeplanet (17). Monter det nye bordindlæg (52) i omvendt rækkefølge.
- **Advarsel!** Skift og tilretning af savklinge (7) skal udføres på korrekt vis.

6.10 Transport (billede 1-4)

- Spænd låseskruen (14) til for at fastlåse drejeplanet (17).
- Tryk overdelen (4) nedad og fikser den med sikringsbolten (25). Saven er nu låst fast i nederste stilling.
- Bær maskinen i transportgrebet (9).
- For at samle saven igen følges anvisningerne under punkt 5.2 + 5.3.


6.11 Drift laser (billede 12, 23)

Tænde: Stil tænd/sluk-knappen laser (36) på „●—“, for at tænde for laseren (35). En laserlinje projiceres ind på arbejdsemnet og viser den nøjagtige skærebane.

Slukke: Stil tænd/sluk-knappen laser (36) på „OFF“.

6.12 Drift LED-lampe (billede 12, 23)

- Til en god belysning af arbejdsområdet kan LED-lampen desuden bruges til at oplyse arbejdsområdet. Tænd/sluk-knappen (24) til LED-lampen findes oven på savens overdel mellem håndtag (1) og holder til akkumulatorbatteri (40).

- Tænde: Position „“
- Slukke: Position „OFF“

7. Rengøring, vedligeholdelse og reservedelsbestilling

Fare!

Træk akkumulatorbatteriet ud inden rengøring.

7.1 Rengøring

- Hold så vidt muligt beskyttelsesanordninger, luftsprækker og motorhuset fri for støv og snavs. Gnid maskinen ren med en ren klud, eller foretag trykluftudblæsning med lavt tryk.
- Vi anbefaler, at maskinen rengøres hver gang efter brug.
- Rengør af og til maskinen med en fugtig klud og lidt blød sæbe. Undgå brug af rengørings- eller opløsningsmiddel, da det vil kunne ødelægge maskinens kunststofdele. Pas på, at der ikke kan trænge vand ind i maskinens indvendige dele. Trænger der vand ind i et el-værktøj, øger det risikoen for elektrisk stød.

7.2 Kontaktkul

Ved for megen gnistdannelse skal kontaktkullet efterses af en fagmand.

Fare! Udskiftning af kontaktkul skal foretages af en fagmand.

7.3 Vedligeholdelse

Der findes ikke yderligere dele, som skal vedligeholdes inde i maskinen.

7.4 Reservedelsbestilling:

Ved bestilling af reservedele bedes følgende oplyst:

- Produktets typebetegnelse
- Produktets varenummer
- Produktets identnummer
- Nummeret på den ønskede reservedel

Aktuelle priser og øvrige oplysninger finder du på internetadressen www.Einhell.Service.com

8. Bortskaffelse og genanvendelse

Produktet leveres indpakket for at undgå transportskader. Emballagen består af råmaterialer og kan genanvendes eller indleveres på genbrugsstation. Produktet og dets tilbehør består af forskelligartede materialer, f.eks. metal og plast. Defekte produkter må ikke smides ud som almindeligt husholdningsaffald. For at sikre en fagmæssig korrekt bortskaffelse skal produktet indleveres på et affaldsdepot. Hvis du ikke har kendskab til lokalt affaldsdepot, så kontakt din kommune.

9. Opbevaring

Maskinen og dens tilbehør skal opbevares på et mørkt, tørt og frostfrit sted uden for børns rækkevidde. Den optimale lagertemperatur ligger mellem 5 og 30°C. Opbevar el-værktøjet i den originale emballage.



Kun for EU-lande

Smid ikke el-værktøj ud som almindeligt husholdningsaffald!

I medfør af Rådets direktiv 2012/19/EF om affald af elektrisk og elektronisk udstyr og dettes omsættelse i den nationale lovgivning skal brugt el-værktøj indsamles separat og indleveres til videreanvendende formål på miljømæssig forsvarlig vis.

Recycling-alternativ til tilbagesendelse:

Ejeren af el-værktøjet er – med mindre denne tilbagesender maskinen – forpligtet til at bortskaffe maskinen og dens dele ifølge miljøforskrifterne. Den brugte maskine kan indleveres hos en genbrugsstation – spørg evt. personalet her, eller forhør dig hos din kommune. Tilbehør og hjælpemidler, som følger med maskinen, og som ikke indeholder elektriske dele, er ikke omfattet af ovenstående.

Kontroller før bortskaffelsen, at akkuer og lyskilder (f.eks. glødepære) er taget ud af produktet.

Genoptryk eller anden kopiering af dokumentation og følgedokumenter til produkter, også i uddrag, er kun tilladt med udtrykkelig tilladelse fra Einhell Germany AG.

Ret til tekniske ændringer forbeholdes

10. Visning på ladeaggregat

Visningsstatus		Betydning og påkrævet handling
Rød lysdiode	Grøn lysdiode	
Slukket	Blinker	Standby-modus Ladeaggregatet er forbundet med nettet og klar til drift, akkumulatorbatteriet er ikke i ladeaggregatet
Tændt	Slukket	Opladning Ladeaggregatet lader akkumulatorbatteriet op i hurtigladningsmodus. De pågældende ladetider findes direkte på ladeaggregatet. Bemærk! De faktiske ladetider kan afvige noget fra de angivne ladetider afhængigt af den eksisterende akkuladning.
Slukket	Tændt	Akkumulatorbatteriet er opladt og klar til brug. (READY TO GO) Herefter skiftes til skånende opladning, indtil fuldstændig opladning er nået. Lad hertil akkumulatorbatteriet blive ca. 15 min. længere på ladeaggregatet. Påkrævet handling: Tag akkumulatorbatteriet ud af ladeaggregatet. Afbryd ladeaggregatet fra strømforsyningsnettet.
Blinker	Slukket	Tilpasningsopladning Ladeaggregatet befinder sig i funktionen for skånsom opladning. Her oplades akkumulatorbatteriet af sikkerhedsgrunde langsommere og skal bruge mere tid. Det kan have følgende årsager: - Akkumulatorbatteriet er ikke blevet opladet i meget lang tid. - Akkumulatorbatteriets temperatur ligger ikke i det ideelle område. Påkrævet handling: Vent, indtil ladeprocessen er færdig, akkumulatorbatteriet kan stadigvæk oplades.
Blinker	Blinker	Fejl Opladning er ikke længere mulig. Akkumulatorbatteriet er defekt. Påkrævet handling: Et defekt akkumulatorbatteri må ikke længere oplades. Tag akkumulatorbatteriet ud af ladeaggregatet.
Tændt	Tændt	Temperaturfejl Akkumulatorbatteriet er for varmt (f.eks. direkte solindfald) eller for koldt (under 0° C). Påkrævet handling: Tag batteriet ud, og opbevar det 1 dag ved stuetemperatur (ca. 20° C).

Serviceinformationer

I alle lande, der er nævnt i garantibeviset, råder vi over kompetente servicepartnere, hvis kontaktdata fremgår af garantibeviset. De står til din rådighed i forbindelse med enhver form for service som f.eks. reparation, anskaffelse af reservedele og sliddele eller køb af forbrugsmaterialer.

Vær opmærksom på, at følgende dele på produktet slides som følge af brug eller udsættes for naturligt slid resp. at følgende dele anses som forbrugsmaterialer.

Kategori	Eksempel
Sliddele*	Kulbørster, akkumulatorbatteri
Forbrugsmateriale/ forbrugsdele*	Savklinge
Manglende dele	

* er ikke nødvendigvis indeholdt i leveringsomfanget!

Konstateres mangler eller fejl, bedes du melde fejlen på internettet under www.Einhell-Service.com. Det er vigtigt at beskrive fejlen så nøjagtigt som muligt og i hvert fald besvare følgende spørgsmål:

- Har produktet fungeret, eller var det defekt fra begyndelsen?
- Har du bemærket noget usædvanligt, inden defekten opstod (symptom før defekt)?
- Hvilken fejlfunktion mener du, at produktet er berørt af (hovedsymptom)?
Beskriv venligst fejlfunktionen.

Garantibevis

Kære kunde!

Vores produkter er underlagt en streng kvalitetskontrol. Hvis produktet alligevel på et tidspunkt skulle udvise fejl, beklager vi naturligvis dette. I dette tilfælde beder vi dig kontakte vores kundeservice på adressen, som er anført på dette garantibevis. Du kan naturligvis også ringe til os på det anførte servicenummer. For indfrielse af garantikrav gælder følgende:

1. Disse garantibetingelser retter sig udelukkende til forbrugere, dvs. slutbrugere, der hverken vil bruge dette produkt i forbindelse med udøvelse af deres erhvervsmæssige eller andet selvstændigt arbejde. Disse garantibetingelser regulerer ekstra garantiydelser, som den nedenstående producent lover købere af sine nye produkter som supplement til den lovfastsatte garanti. De lovfastsatte garantikrav berøres ikke af nærværende garanti. Vores garantiydelser er gratis.
2. Garantiydelserne dækker udelukkende mangler på det nyt produkt fra nedenstående producent, der er købt i den Europæiske Union, og som skyldes materiale- eller produktionsfejl, og vi har ret til at vælge, om sådanne mangler afhjælpes på produktet, eller om produktet udskiftes. Bemærk, at vore produkter ikke er konstrueret til erhvervsmæssig, håndværksmæssig eller faglig brug. Garantien dækker således ikke forhold, hvor produktet er blevet brugt i erhvervsmæssige, håndværksmæssige, faglige virksomheder eller er blevet udsat for lignende belastning. For artikler med betegnelsen „Professional“ gælder udelukkelsen for erhvervsmæssig, håndværksmæssig eller faglig brug ikke.
3. Garantien dækker ikke følgende:
 - Skader på produktet som følge af tilsidesættelse af montagevejledningen eller som følge af usagkyndig installation, tilsidesættelse af brugsanvisningen (som f.eks. tilslutning til forkert netspænding eller strømtype) eller tilsidesættelse af vedligeholdelses- og sikkerhedsbestemmelser eller som følge af at produktet udsættes for ikke normale miljøbetingelser eller manglende pleje og vedligeholdelse.
 - Skader på produktet som følge af misbrug eller usagkyndig anvendelse (som f.eks. overbelastning af produktet eller brug af indsatsværktøj eller tilbehør, som ikke er godkendt), indtrængen af fremmedlegemer i produktet (som f.eks. sand, sten eller støv, ...) transportskader, brug af vold eller eksterne påvirkninger udefra (som f.eks. fordi produktet tabes).
 - Skader på produktet eller dele af produktet, der skyldes almindelig brug, normalt eller andet naturligt slid. F.eks. slides batterier og ladepakker helt naturligt med tiden og er konstruktionsmæssigt fremstillet til et begrænset cykluslængde. Sliddet opstår især på grund af stor last og ladehastigheder samt som følge af varme, kulde, vibration og stød.
4. Garantiperioden er 2 år fra købsdatoen. Garantikrav skal gøres gældende inden garantiperiodens udløb og inden for to uger, efter at defekten er blevet konstateret. Garantikrav kan ikke gøres gældende efter garantiperiodens udløb. Reparation eller udskiftning af produktet medfører ikke forlængelse af garantiperioden, heller ikke for eventuelt indbyggede reservedele. Dette gælder også servicearbejde, der foretages på stedet.
5. Hvis du ønsker at gøre brug af garantien, bedes du melde det defekte produkt til: <http://www.Einhell-Service.com>. Sørg for at have købskvitteringen eller anden form for dokumentation af købet af det nye produkt ved hånden. Produkter, der sendes ind uden passende dokumentation eller uden typeskilt, er udelukket fra garantiydelser på grund af manglende identificering. Er defekten omfattet af garantien, vil produktet omgående blive repareret og returneret, eller du vil modtage et helt nyt.
6. Har du taget produktet med til et andet land inden for den Europæiske Union, som ikke er det land, hvor produktet er købt, ydes garanti af en lokal servicepartner. Tages produktet med til et land uden for den Europæiske Union, bortfalder garantikravet.

Mod betaling udbedrer vi naturligvis også gerne defekter på produktet, som ikke/ikke længere er omfattet af garantien. Du skal blot indsende produktet til vores serviceadresse. Hvad angår slid- og forbrugsdele samt manglende dele henviser vi til garantiens indskrænkninger i henhold til serviceinformationerne i nærværende betjeningsvejledning.

Garant/ Service: Einhell Nordic A/S, Rokhøj 26, 8520 Lystrup, Danmark

Innehållsförteckning

1. Säkerhetsanvisningar
2. Beskrivning av maskinen samt leveransomfattning
3. Ändamålsenlig användning
4. Tekniska data
5. Före användning
6. Använda
7. Rengöring, Underhåll och reservdelsbeställning
8. Skrotning och återvinning
9. Förvaring
10. Lampor på laddaren



Fara! - Läs igenom bruksanvisningen för att sänka risken för skador



Obs! Bär hörselskydd. Buller kan leda till att hörseln förstörs.



Obs! Bär dammskyddsmask. Vid bearbetning av trä och andra material finns det risk för att hälsovådligt damm uppstår. Asbesthaltiga material får inte bearbetas!



Obs! Använd skyddsglasögon. Medan du använder elverktyget finns det risk för att gnistor uppstår eller att splitter, spån och damm slungas ut ur verktyget. Dessa kan leda till att du blir blind.



Obs! Risk för skador! Grip inte in i den roterande sågklingan.



OFF

Strömbrytare för laser



OFF

Strömbrytare för LED-lampa



Varning! Inför geringssågning (med lutat såghuvud eller sågbord med vinkelinställning) ska den förskjutbara anslagslisten fixeras i ett yttre läge. Inför 90° kapsågning ska den förskjutbara anslagslisten fixeras i det inre läget.



Förvara batterierna endast i torra utrymmen vars omgivningstemperatur uppgår till +10°C till +40°C. Förvara batterierna endast i laddat skick (laddade till minst 40 %). (Medföljer ej).

Fara!

Innan maskinen kan användas måste särskilda säkerhetsanvisningar beaktas för att förhindra olyckor och skador. Läs därför noggrant igenom denna bruksanvisning och dessa säkerhetsanvisningar. Förvara dem på ett säkert ställe så att du alltid kan hitta önskad information. Om maskinen ska överlätas till andra personer måste även denna bruksanvisning och dessa säkerhetsanvisningar medfölja. Vi övertar inget ansvar för olyckor eller skador som har uppstått om denna bruksanvisning eller säkerhetsanvisningarna åsidosätts.

1. Säkerhetsanvisningar

Gällande säkerhetsanvisningar finns i det bifogade häftet.

Fara!

Läs alla säkerhetsanvisningar och instruktioner. Försummelser vid iakttagandet av säkerhetsanvisningarna och instruktionerna kan förorsaka elstöt, brand och/eller svåra skador. **Förvara alla säkerhetsanvisningar och instruktioner för framtiden.**

Särskilda instruktioner för laser



Obs! Laserstråle
Titta inte in i strålen
Laserklass 2



- Titta inte direkt på strålen.
- Rikta aldrig laserstrålen mot reflekterande ytor och personer eller djur. Även en laserstråle med låg effekt kan skada ögonen.
- Obs! Om arbetssätten som tillämpas avviker från dem som beskrivs här, finns det risk för farlig exponering av strålningen.
- Öppna aldrig lasermodulen.
- Det är inte tillåtet att göra några ändringar på lasern för att höja laserns effekt.
- Tillverkaren övertar inget ansvar för skador

som har uppstått av att säkerhetsanvisningarna har missaktats.

- Slå ifrån lasern om den inte längre behövs.

2. Beskrivning av maskinen samt leveransomfattning

2.1 Beskrivning av maskinen (bild 1-24)

1. Handtag
2. Strömbrytare
3. Uppreglingsdon
4. Maskinens överdel
5. Spindelsspärr
6. Rörligt skydd för sågklinga
7. Sågklinga
8. Spännanordning
9. Transporthandtag
10. Fixeringsskruv för dragstyrning
11. Fast anslagslist
12. Justerskruv för fast anslagslist
13. Inställbart stöd
14. Fixeringsskruv för vridbart sågbord
15. Visare (vridbart sågbord)
16. Skala (vridbart sågbord)
17. Vridbart sågbord
18. Fast sågbord
19. Skala (såghuvud)
20. Visare (såghuvud)
21. Fixeringsspak för maskinens överdel
22. Spånsäck
23. LED-lampa
24. Strömbrytare för LED-lampa
25. Säkringsstift
26. Fixeringsskruv för spännanordning
27. Skruv med räffelmutter för att begränsa sågdjupet
28. Anslag för begränsning av sågdjup
29. Justerskruv - 0°-läge)
30. Justerskruv - 45°-läge)
31. Flänsskruv
32. Ytterfläns
33. Distansbricka
34. Stöd
35. Laser
36. Strömbrytare för laser
37. Förskjutbar anslagslist
38. Fixeringsskruv för förskjutbar anslagslist
39. Laddbart batteri (medföljer ej)
40. Fäste för batteri
41. Laddare (medföljer ej)
42. Kombinyckel
43. Lock till fixeringsskruv
44. Skruv till fixeringsskruv

- 45. Axel
- 46. Uppreglingsknapp
- 47a. Inställbart sågstöd vänster
- 47b. Inställbart sågstöd höger
- 48. Spak för sågstöd
- 49. Anslagsskruv för sågstöd
- 50. Fällbart längdanslag
- 51. Uttag för spånsug
- 52. Såglatta
- 53. Skruv för transporthandtag
- 54. Hållare för spännanordning (horisontal)

2.2 Leveransomfattning

Kontrollera att produkten är komplett med hjälp av beskrivningen av leveransen. Om delar saknas vill vi be dig ta kontakt med vårt servicecenter eller butiken där du köpte produkten inom fem dagar efter att du köpte artikeln. Tänk på att du måste visa upp ett giltigt kvitto. Beakta även garantitabellen i serviceinformationen i slutet av bruksanvisningen.

- Öppna förpackningen och ta försiktigt ut produkten ur förpackningen.
- Ta bort förpackningsmaterialet samt förpacknings- och transportsäkringar (om förhanden).
- Kontrollera att leveransen är komplett.
- Kontrollera om produkten eller tillbehördelarna har skadats i transporten.
- Spara om möjligt på förpackningen tills garanti tiden har gått ut.

Fara!

Produkten och förpackningsmaterialet är ingen leksak! Barn får inte leka med plastpåsar, folie eller smådelar! Risk för att barn sväljer delar och kvävs!

- Batteridrivna kapsåg
- Spännanordning
- Transporthandtag
- Fixeringsskruv för vridbart sågbord
- Spånsäck
- Kombinyckel
- Lock till fixeringsskruv
- Skruv till fixeringsskruv
- Inställbart sågstöd (vänster och höger)
- Anslagsskruv för sågstöd (2 st)
- Skruv för transporthandtag (2 st)
- Original-bruksanvisning
- Säkerhetsanvisningar

3. Ändamålsenlig användning

Den batteridrivna kapsågen används till kapning av trä och träliknande material med hänsyn till maskinens storlek. Sågen är inte avsedd för sågning av ved.

Maskinen får endast användas till sitt avsedda ändamål. Användningar som sträcker sig utöver detta användningsområde är ej ändamålsenliga. För materialskador eller personskador som resulterar av sådan användning ansvarar användaren/operatören själv. Tillverkaren påtar sig inget ansvar.

Tänk på att våra produkter endast får användas till ändamålsenligt syfte och inte har konstruerats för yrkesmässig, hantverksmässig eller industriell användning. Vi ger därför ingen garanti om produkten ska användas inom yrkesmässiga, hantverksmässiga eller industriella verksamheter eller vid liknande aktiviteter.

Endast passande sågklingor får användas till denna maskin. Alla typer av delningsklingor får inte användas.

Till maskinens ändamålsenliga användning hör också att säkerhetsanvisningarna samt monteringsanvisningar och driftanvisningar i bruksanvisningen ska följas.

Personer som använder och underhåller maskinen ska känna till utrustningens funktioner och ha instruerats om eventuella faror. Dessutom ska gällande arbetarskyddsföreskrifter följas exakt. Övriga allmänna regler för arbetsmedicinska och säkerhetstekniska områden ska även beaktas. Om maskinen ändras leder detta till att tillverkarens ansvar för därutav resulterande skador upphör att gälla. Trots ändamålsenlig användning kan särskilda kvarstående riskfaktorer inte uteslutas helt.

På grund av maskinens konstruktion och sammansättning kan följande faror uppstå under drift: Risk för skador om personer rör vid sågklingan inom ej skyddat sågningsområde.

Risk för skärskador vid ingrepp i den roterande sågklingan.

- Risk för skador om personer rör vid sågklingan inom ej skyddat sågningsområde.
- Risk för skärskador vid ingrepp i den roterande sågklingan.
- Risk för att arbetsstycken eller delar slår tillbaka.

- Risk för att sågklingan bryts sönder.
- Risk för att defekta hårdmetalldelar slungas ut från sågklingan.
- Risk för hörselskador vid otillräckligt bullerskydd.
- Risk för hälsofarliga emissioner av trädammslag vid användning inom slutna utrymmen.

4. Tekniska data

Spänningsförsörjning motor	36 V DC
Tomgångsvarvtal n_0	3800 min ⁻¹
Hårdmetallsågklinga	∅ 210 x ∅ 30 x 1,8 mm
Antal tänder	40
Svängningsområde	-47° / 0° / +47°
Geringssågning åt vänster	0° till 45°
Sågbredd vid 90°	310 x 65 mm
Sågbredd vid 45°	210 x 65 mm
Sågbredd vid 2 x 45° (dubbelgeringssågning vänster)	210 x 35 mm
Max. såghöjd:	65 mm
Arbetsstyckets max. djup:	310 mm
Vikt	ca. 13 kg
Laserklass	2
Våglängd laser	650 nm
Lasereffekt	≤ 1 mW
Skyddsklass	III/◇

Minimal arbetsstycksstorlek: Såga endast arbetsstycken som är tillräckligt stora för att kunna fästas med spännanordningen – längd min. 160 mm.

Denna maskin är utrustad med en speciell fin sågklinga (sågbredd 1,8 mm) för batteridrivna kapsågar. Om en annan sågklinga med bredare sågbredd används är det möjligt att prestandan försämras.

Denna maskin är endast avsedd för användning med laddbara batterier och tillhörande laddare av Einhell Power-X familjen. Aktuella modeller anges i artikel-produktbeskrivningarna som finns på nätet.

Fara!

Buller

Bullervärden har bestämts enligt EN 62841.

Ljudtrycksnivå L_{pA}	90,7 dB(A)
Osäkerhet K_{pA}	3 dB(A)
Ljudeffektnivå L_{WA}	103,7 dB(A)
Osäkerhet K_{WA}	3 dB(A)

Bär hörselskydd.

Buller kan leda till att hörseln förstörs.

Angivna bullervärden har mätts upp enligt en standardiserad provningsmetod och kan användas om man vill jämföra olika elverktyg.

Angivna vibrationsemissionsvärden kan även användas till en preliminär bedömning av belastningen.

Varning:

Beroende på hur elverktyget används, och särskilt vilken typ av arbetsstycke som bearbetas, kan de bullervärden som uppstår under den faktiska användningen av elverktyget avvika från angivna värden.

Begränsa uppkomsten av buller och vibration till ett minimum!

- Använd endast intakta maskiner.
- Underhåll och rengör maskinen regelbundet.
- Anpassa ditt arbetssätt till maskinen.
- Överbelasta inte maskinen.
- Lämna in maskinen för översyn vid behov.
- Slå ifrån maskinen om den inte används.

Obs!

Kvarstående risker

Kvarstående risker föreligger alltid även om detta elverktyg används enligt föreskrift. Följande risker kan uppstå på grund av elverktygets konstruktion och utförande:

1. Lungskador om ingen lämplig dammfiltermask används.
2. Hörselskador om inget lämpligt hörselskydd används.
3. Hälsooskador som uppstår av hand- och armvibrationer om maskinen används under längre tid eller om det inte hanteras och underhålls enligt föreskrift.

5. Före användning

Varning!

Dra alltid ut batteriet innan du gör inställningar på maskinen.

5.1 Allmänt

- Se till att maskinen står stabilt, dvs. fastskruvad på en arbetsbänk, ett universalstativ eller liknande.
- I varje stödbygel i maskinens stöd (34) finns ett borrhål för fixering. Skruva fast maskinen med normala skruvar, distansbrickor, fjäderingar och muttrar (medföljer ej, finns i specialaffärer). Fäst maskinen vid alla fyra stödbyglar.
- Innan maskinen tas i drift ska alla skydd och säkerhetsanordningar ha monterats på föreskrivet vis.
- Sägklingen måste kunna rotera fritt.
- Var uppmärksam på främmande föremål, t.ex. spik eller skruv, om virket som ska sågas redan har bearbetats.
- Innan du slår på maskinen med strömbrytaren ska du övertyga dig om att sågklingen är rätt monterad och att de rörliga delarna inte klämmer.

5.2 Montera sågen (bild 1-9, 24)

- Fäst transporthandtaget (9) på maskinens överdel (4) med skruvarna (53).
- För in skruven (44) i hålet i fixeringsskruven (14) och positionera kombinyckeln (42) på skruvskallen.
- Sätt fixeringsskruven (14) på axeln (45) så att skruven (44) passar in i det gängade hålet. Fixera fixeringsskruven (14) med skruven (44) på axeln (45).
- Sätt locket (43) på fixeringsskruven (14).
- Sätt in ledarstiften för de inställbara sågstöden (47) i hålen i maskinkåpan.
- Använd spaken (48) på undersidan av sågstödet för att ställa sågstödet (47) i det inre läget.
- Fixera sågstöden mot att falla ned genom att dra åt anslagskruvarna (49) vid styrskenor.
- Spånsäcken (22) fixeras vid kapsågens uttag för spånsug (51) genom att metallringen dras isär vid öppningen. När metallringen återgår till sin ursprungliga form är spånsäcken säkert monterad.
- Spännanordningen (8) kan monteras på såväl vänster som höger sida av det fasta sågbordet (18).
- Fäst alltid spännanordningen (8) med fixeringsskruven (26).
- Om arbetsstycken ska spännas fast horisontalt kan spännanordningen förankras i hållaren (54).
- **Märk:** Kombinationsnyckeln (42) ska förvaras

på baksidan av maskinen (jmf. bild 24).

5.3 Ställa in sågen (bild 1-4, 9-10)

- För att kunna ställa in det vridbara sågbordet (17) måste det först regleras upp. Vrid runt fixeringsskruven (14) med ca. 2 varv så att sågbordet (17) därefter regleras upp. Först därefter kan det vridbara sågbordet justeras medan uppreglingsknappen (46) hålls intryckt.
 - Vrid det vridbara sågbordet (17) och visaren (15) till avsett vinkelmått på skalan (16).
 - Sågen är utrustad med spärlägen vid -45°, -30°, -22,5°, -15°, 0°, 15°, 22,5°, 30° och 45°. Vid dessa lägen snäpper det vridbara sågbordet (17) in hörbart. Så snart sågbordet har snäppt in måste läget fixeras ytterligare genom att fixeringsskruven (14) dras åt.
 - Om andra vinkelinställningar behövs kan sågbordet (17) endast fixeras med fixeringsskruven (14).
 - Tryck ned maskinens överdel (4) lätt och dra samtidigt ut säkringsstiftet (25) ur motorfästet för att regla upp sågen utifrån det undre läget.
 - Sväng upp maskinens överdel (4).
 - För att köra ut sågstöden (47) ska spaken på undersidan av sågstödet (48) tryckas in. Därefter kan sågstödet dras ut åt höger resp. vänster.
 - Om du vill såga samma längd flera gånger kan längdanslaget (50) fällas upp.
 - Efter att spärrspaken (21) har lossats kan maskinens överdel (4) svängas åt vänster till max. 45°. Efter att visaren (20) står på avsett vinkelmått på skalan (19) ska maskinens överdel (4) fixeras på nytt med spärrspaken (21).
 - För att sågen ska stå säkert måste det inställbara stödet (13) vridas runt och justeras så att sågen står vågrätt och stabilt.
 - Maskinens överdel (4) kan flyttas fram och tillbaka med dragfunktion. För att stoppa dragfunktionen kan styrskenor fixeras vid ett visst läge med fixeringsskruven (10).
- ### 5.4 Finjustera anslagslisten (bild 11)
- Sänk maskinens överdel (4) och fixera med säkringsstiftet (25).
 - Fixera det vridbara sågbordet (17) i läge 0°.
 - Sätt in 90°-anslagsvinkelhaken (a) mellan sågklinga (7) och anslagslist (11).
 - Lossa på justerskruvarna (12) med insexnyckel, ställ in anslagslisten (11) på 90° gentemot sågklingen (7) och dra sedan åt justerskruvarna (12) på nytt.
 - Anslagsvinkelhaken (a) och insexnyckeln 4

mm medföljer ej. - finns i specialaffärer.

5.5 Finjustera anslaget för kapsågning 90° (bild 1, 12, 13)

- Fixera det vridbara sågbordet (17) i läge 0°.
- Lossa på spärrspaken (21) och luta maskinens överdel (4) helt åt höger med handtaget (1).
- Sätt in en 90° anslagsvinkel (a) mellan sågklingan (7) och det vridbara sågbordet (17).
- Vrid justerskruven (29) så pass mycket tills vinkeln mellan sågklingan (7) och det vridbara sågbordet (17) uppgår till 90°.
- Kontrollera därefter visarens (20) läge på skalan (19). Om visaren (20) inte visar rätt vinkelvärde på skalan kan den efterjusteras.
- Använd en skruvmejsel för att öppna fästskruven för visaren (20) innan du efterjusterar. Ställ visaren på avsedd position på skalan och dra sedan åt fästskruven igen.
- Anslagsvinkelhake (a) och insexnyckel 4 mm medföljer ej - måste köpas separat i en specialaffär.

5.6 Finjustera anslaget för geringssågning 45° (bild 1, 12, 14)

- Fixera det vridbara sågbordet (17) i läge 0°.
- Lossa på spärrspaken (21) och luta maskinens överdel (4) helt åt vänster till 45° med handtaget (1).
- Sätt in 45°-anslagsvinkeln (b) mellan sågklingan (7) och det vridbara sågbordet (17).
- Justera justerskruven (30) så pass mycket tills vinkeln mellan sågklingan (7) och det vridbara sågbordet (17) uppgår till exakt 45°.
- Anslagsvinkelhake (b) och insexnyckel 4 mm medföljer ej - måste köpas separat i en specialaffär.

6. Använda

6.1 Ladda Li-batteriet (bild 15, 16, 23)

1. Dra ut batteriet (39) ur fästet (40) genom att trycka in spärrknappen på batteriet och sedan dra ut det ur fästet.
2. Kontrollera att nätspänningen som anges på märkskylten stämmer överens med nätspänningen i vägguttaget. Anslut laddarens (41) stickkontakt till vägguttaget. Den gröna lysdioden börjar blinka.
3. Skjut fast det laddbara batteriet på laddaren.

Under punkt 10 (Lampor på laddaren) finns en tabell som förklarar betydelsen av de olika lysdiодerna på laddaren.

Om batteripaketet inte kan laddas måste du kontrollera

- att nätspänning finns i vägguttaget.
- att det finns fullgod kontakt vid laddningskontaktarna i laddaren.

Om batteripaketet fortfarande inte kan laddas måste du lämna in

- laddaren och laddningsadaptorn
- och batteripaketet

till vår kundtjänstavdelning.

För en professionell returnering vill vi be dig att kontakta vår kundtjänst eller butiken där du köpte produkten.

När du returnerar eller avfallshanterar batterier eller batteridrivna produkter, måste du se till att dessa förpackas separat i plastpåsar för att undvika kortslutningar eller brand!

För att batteriets livslängd ska bli så lång som möjligt ska batteriet alltid laddas i god tid. Detta är alltid nödvändigt om du märker att maskinens prestanda börjar försvagas. Se till att batteriet aldrig laddas ur helt. Detta leder till att batteriet förstörs!

6.2 Ställa in den förskjutbara anslagslisten (bild 17-20)

Varning! Inför 90° kapsågning ska den förskjutbara anslagslisten (37) fixeras i det inre läget:

- Öppna fixeringskruven (38) i den förskjutbara anslagslisten och skjut därefter anslagslisten inåt.
- Den förskjutbara anslagslisten (37) ska fixeras så pass långt framför det innersta läget att avståndet mellan anslagslisten (37) och sågklingan (7) uppgår till max. 5 mm.
- Kontrollera innan virket sågas att anslagslisten inte kan kollidera med sågklingan.
- Dra åt fixeringskruven (38) på nytt.

Varning! Inför 0° - 45° geringssågning (med lutat såghuvud eller sågbord med vinkelinställning) ska den förskjutbara anslagslisten (37) fixeras i ett yttre läge.

- Öppna fixeringsskruven (38) i den förskjutbara anslagslisten och skjut anslagslisten utåt.
- Den förskjutbara anslagslisten (37) ska fixeras så pass långt framför det innersta läget att avståndet mellan anslagslisten (37) och sågklingan (7) uppgår till max. 5 mm.
- Kontrollera innan virket sågas att anslagslisten inte kan kollidera med sågklingan.
- Dra åt fixeringsskruven (38) på nytt.

Varning! Den förskjutbara anslagslisten på höger sida ska alltid fästas i det inre läget.

6.3 Kapsågning 90° och vridbart sågbord 0° (bild 1-4, 9, 17)

Vid sågbredd upp till ca. 100 mm kan sågens dragsågningsfunktion fixeras i det bakre läget med fixeringsskruven för dragstyrning (10). Om sågbredden är större än 100 mm ska du se till att fixeringsskruven för dragstyrningen (10) har lossats och att maskinens överdel (4) är rörlig.

- Ställ maskinens överdel (4) i det övre läget.
- Skjut maskinens överdel (4) bakåt med handtaget (1) och fixera i detta läge vid behov (beroende på sågbredd).
- Lägg in virket som ska sågas på det vridbara sågbordet (17) och emot anslagslisten (11).
- Fixera materialet på det fasta sågbordet (18) med spännanordningen (8) för att förhindra att det glider under sågningen.
- Spänn fast platt material som ligger med den breda sidan på sågbordet i vertikal riktning med spännanordningen (jmf. bild 9a).
- Spänn alternativt fast platt material som ligger med den platta sidan på sågbordet i horisontal riktning med spännanordningen (jmf. bild 9b).
- Använd uppreglingsdonet (3) för att lossa strömbrytaren (2).
- Tryck på strömbrytaren (2) för att slå på motorn.
- Om dragstyrningen är fixerad: Sänk maskinens överdel (4) med svagt tryck och i en jämn rörelse med hjälp av handtaget (1) tills sågklingan (7) har sågat igenom virket.
- Om dragstyrningen inte är fixerad: Dra fram maskinens överdel (4) helt och sänk den sedan ända ned med svagt tryck och i en jämn rörelse med hjälp av handtaget (1). Skjut sedan maskinens överdel (4) långsamt bakåt i en jämn rörelse tills sågklingan (7) har sågat igenom virket helt.
- Släpp upp maskinens överdel (4) till det övre viloläget efter att du har sågat färdigt. Släpp strömbrytaren (2).

Obs! På grund av retur fjädern slår maskinen upp automatiskt. Släpp därför inte handtaget (1) efter att du har sågat, utan höj maskinens överdel (4) långsamt och med svagt mottryck.

6.4 Kapsågning 90° och sågbord 0°-45° (bild 1-4, 18)

Kapsågen kan användas till kapsågningar med 0° - 45° åt vänster och 0° - 45° åt höger gentemot anslagslisten.

- Lossa på det vridbara sågbordet (17) genom att lossa på fixeringsskruven (14).
- Vrid det vridbara sågbordet (17) och visaren (15) till avsett vinkelmått på skalan (16).
- Dra åt fixeringsskruven (14) på nytt för att fixera det vridbara sågbordet (17).
- Såga enligt beskrivningen under punkt 6.3.

6.5 Geringssågning 0°-45° och vridbart sågbord 0° (bild 1-4, 19)

Kapsågen kan användas till geringssågning åt vänster med 0-45° gentemot arbetsytan.

- Demontera ev. spännanordningen (8) på vänster sida av sågbordet (18) och montera den på höger sida av det fasta sågbordet (18).
- Ställ maskinens överdel (4) i det övre läget.
- Fixera det vridbara sågbordet (17) i läge 0°.
- Ställ in geringsvinkeln på maskinens överdel enligt beskrivningen under punkt 5.5.
- Såga enligt beskrivningen under punkt 6.3.

6.6 Geringssågning 0°-45° och vridbart sågbord 0°-45° (bild 1-4, 20)

Kapsågen kan användas till geringssågningar åt vänster med 0-45° gentemot arbetsytan, samtidigt som det vridbara sågbordet är inställt gentemot anslagslisten med 0°-45° åt vänster resp. 0-45° åt höger (dubbelgeringssågning).

- Demontera spännanordningen (8) vid behov eller montera den på den motsatta sidan av det fasta sågbordet (18).
- Ställ maskinens överdel (4) i det övre läget.
- Lossa på det vridbara sågbordet (17) genom att lossa på fixeringsskruven (14).
- Ställ in det vridbara sågbordet (17) på den avsedda vinkeln med handtaget (1) (se även punkt 6.4.)
- Dra åt fixeringsskruven (14) på nytt för att fixera det vridbara sågbordet.
- Ställ in geringsvinkeln vid maskinens överdel samt anslagslisten enligt beskrivningen under punkt 5.5 och 6.2.
- Såga enligt beskrivningen under punkt 6.3.

6.7 Begränsa sågdjupet (bild 21)

- Sågdjupet kan ställas in steglöst med skruven (27). Lossa på räffelmuttern vid skruven (27). Ställ in avsett sågdjup genom att skruva in eller ut skruven (27). Dra sedan åt räffelmuttern vid skruven (27).
- Kontrollera inställningen med en provsågning.

6.8 Spånsäck (bild 8)

Sågen är utrustad med en spånsäck (22). Öppna blixtlåset på undersidan för att tömma spånsäcken (22).

6.9 Byta ut sågklingan (bild 1, 22)


- Fara! Dra ut batteriet innan du byter ut sågklingan.
- Bär alltid handskar när du byter ut sågklingan så att du inte skadar dig.
- Tryck in spindelspärren (5) med den ena handen och håll sexkantnyckeln (42) på flänsskruven (31) med den andra handen. Efter maximalt ett varv snäpper sågaxelspärren (5) in.
- Lossa därefter på flänsskruven (31) med en aning mer kraft i medsols riktning.
- Skruva ut flänsskruven (31) helt och ta sedan av distansbrickan (33) och ytterflänsen (32).
- Ta av sågklingan (7) från innerflänsen i en nedåtriktad rörelse.
- Rengör flänsskruven (31), ytterflänsen (32), distansbrickan (33) och innerflänsen noggrant.
- Sätt in den nya sågklingan (7) i omvänd följd och dra sedan åt.
- Obs! Tändernas sågvinkel, dvs. sågklingans (7) rotationsriktning, måste stämma överens med pilen som finns på kåpan.
- Kontrollera att alla skyddsanordningar är funktionsdugliga innan du fortsätter att använda sågen.
- **Varning!** Varje gång du har monterat en ny sågklinga måste du kontrollera att skyddet till sågklingan (6) öppnar och stänger enligt föreskrift. Kontrollera dessutom om sågklingan (7) löper fritt i skyddet (6).
- **Varning!** Varje gång du har monterat en ny sågklinga måste du kontrollera att sågklingan löper fritt i sågbordets skåra (52) när den står lodrätt samt i 45° lutning.
- **Varning!** En sliten eller skadad sågplatta (52) måste genast bytas ut. Öppna krysskruvarna i sågplattan (52) och ta sedan ut sågplattan ur det vridbara sågbordet (17). Montera den nya sågplattan (52) i omvänd följd.
- **Varning!** Sågklingan (7) ska bytas ut och jus-

teras in enligt gällande föreskrifter.

6.10 Transport (bild 1-4)


- Dra åt fixeringsskruven (14) för att spärra det vridbara sågbordet (17).
- Tryck ned maskinens överdel (4) och spärra med säkringsstiftet (25). Sågen har nu spärrats i det nedre läget.
- Bär maskinen i transporthandtaget (9).
- Följ instruktionerna under punkt 5.2 + 5.3 om maskinen ska monteras samman på nytt.

6.11 Använda lasern (bild 12, 23)

Slå på lasern: Ställ strömbrytaren (36) för laser i läge „“, för att slå på lasern (35). En laserlinje projiceras på arbetsstycket som ska sågas och visar exakt var såglinjen går.

Slå ifrån lasern: Ställ strömbrytaren för lasern (36) i läge „OFF“.

6.12 Använda LED-lampan (bild 12, 23)

- Använd LED-lampan som belysning för arbetsplatsen och som komplettering till rumsbelysningen. Strömbrytaren (24) LED-lampan finns på ovansidan av maskinens överdel, mellan handtaget (1) och batterifästet (40).
- Slå på lasern: Brytarläge „“.
- Slå ifrån lasern: Brytarläge „OFF“.

7. Rengöring, Underhåll och reservdelsbeställning

Fara!

Dra alltid ut batteriet inför alla rengöringsarbeten.

7.1 Rengöra maskinen

- Håll skyddsanordningarna, ventilationsöppningarna och motorkåpan i så damm- och smutsfritt skick som möjligt. Torka av maskinen med en ren duk eller blås av den med tryckluft med svagt tryck.
- Vi rekommenderar att du rengör maskinen efter varje användningstillfälle.
- Rengör maskinen med jämna mellanrum med en fuktig duk och en aning såpa. Använd inga rengörings- eller lösningsmedel. Dessa kan skada maskinens plastdelar. Se till att inga vätskor tränger in i maskinens inre. Om vatten tränger in i ett elverktyg höjs risken för elektriska slag.

7.2 Kolborstar

Vid överdrivning gnistbildning måste du låta en behörig elinstallatör kontrollera kolborstarna.

Fara! Kolborstarna får endast bytas ut av en behörig elinstallatör.

7.3 Underhåll

I maskinens inre finns inga delar som kräver underhåll.

7.4 Reservdelsbeställning

Lämna följande uppgifter vid beställning av reservdelar:

- Maskintyp
- Maskinens artikel-nr.
- Maskinens ident-nr.
- Reservdelsnummer för erforderlig reservdel

Aktuella priser och ytterligare information finns på www.Einhell.Service.com

8. Skrotning och återvinning

Produkten ligger i en förpackning som fungerar som skydd mot transportskador. Denna förpackning består av olika material som kan återvinnas. Lämna in förpackningen till ett samlingsställe för återvinning. Produkten och dess tillbehör består av olika material som t ex metaller och plaster. Defekta produkter får inte kastas i hushållssoporna. Lämna in produkten till ett samlingsställe i din kommun för professionell avfallshantering. Hör efter med din kommun om du inte vet var närmsta samlingsställe finns.

9. Förvaring

Förvara produkten och dess tillbehör på en mörk, torr och frostfri plats samt otillgängligt för barn. Den bästa förvaringstemperaturen är mellan 5 och 30 °C. Förvara elverktyget i originalförpackningen.



Endast för EU-länder

Kasta inte elverktyg i hushållssoporna.

Enligt det europeiska direktivet 2012/19/EG om avfall som utgörs av eller innehåller elektriska eller elektroniska produkter och dess tillämpning i den nationella lagstiftningen, måste förbrukade elverktyg källsorteras och lämnas in för miljövänlig återvinning.

Återvinnings-alternativ till begäran om återsändning:

Som ett alternativ till returnering är ägaren av elutrustningen skyldig att bidra till ändamålsenlig avfallshantering för det fall att utrustningen ska skrotas. Efter att den förbrukade utrustningen har lämnats in till en avfallsstation kan den omhändertas i enlighet med gällande nationella lagstiftning om återvinning och avfallshantering. Detta gäller inte för tillbehörsdelar och hjälpmedel utan elektriska komponenter vars syfte har varit att komplettera den förbrukade utrustningen.

Tänk på att ta ut batterier och ljuskällor (t.ex. glödlampor) innan kompressorn skrotas.

Eftertryck eller annan duplicering av dokumentation och medföljande underlag för produkterna, även utdrag, är endast tillåtet med uttryckligt tillstånd från Einhell Germany AG.

Med förbehåll för tekniska ändringar.

10. Lampor på laddaren

Indikeringsstatus		Betydelse och åtgärder
Röd lysdiod	Grön lysdiod	
Från	Blinkar	Driftberedd Laddaren är ansluten till elnätet och driftberedd, inget batteri i laddaren.
Till	Från	Laddning Laddaren snabbbladdar batteriet. De olika laddningstiderna anges på laddaren. Märk! Beroende på befintlig laddningsnivå i batteriet kan de verkliga laddningstiderna till viss del avvika från angivna laddningstider.
Från	Till	Batteriet har laddats och är klart för användning. (READY TO GO) Därefter kopplas laddaren om till skonladdning tills batteriet har laddats helt. Låt batteriet sitta kvar i laddaren i ytterligare ca 15 min. Åtgärd: Ta ut batteriet ur laddaren. Koppla loss laddaren från elnätet.
Blinkar	Från	Anpassningsladdning Laddaren har ställts in på ett läge för skonsam laddning. Av säkerhetsskäl laddas batteriet upp långsammare och behöver mer tid. Detta kan ha följande orsaker: - Batteriet har inte laddats under mycket lång tid. - Batteriets temperatur är inte i idealområdet. Åtgärd: Vänta tills batteriet har laddats, batteriet kan ändå laddas vidare.
Blinkar	Blinkar	Störning Batteriet kan inte längre laddas. Batteriet är defekt. Åtgärd: Ett defekt batteri får inte längre laddas. Ta ut batteriet ur laddaren.
Till	Till	Temperaturstörning Batteriet är för varmt (t ex direkt solstrålning) eller för kallt (under 0°C) Åtgärd: Ta ut batteriet och förvara det i rumstemperatur i en dag (ca 20°C).

Serviceinformation

I alla länder som nämns i garantibeviset har vi kompetenta servicepartners. Adresserna till dessa partners finns i garantibeviset. Våra partners står gärna till tjänst för alla slags servicearbeten såsom reparation och tillhandahållande av reservdelar, slitagedelar och förbrukningsmaterial.

Kom ihåg att följande delar i denna produkt är utsatta för ett bruksmässigt och naturligt slitage samt att följande delar krävs som förbrukningsmaterial.

Kategori	Exempel
Slitagedelar*	Kolborstar, Batteri
Förbrukningsmaterial/förbrukningsdelar*	Sågklinga
Delar som saknas	

* ingår inte tvunget i leveransomfattningen!

Vid brister eller störningar kan du anmäla detta på webbplatsen www.Einhell-Service.com. Ge en detaljerad beskrivning av felet som har uppstått och besvara alltid följande frågor:

- Fungerade produkten först eller var den defekt från början?
- Märkte du av någonting innan produkten slutade att fungera (symptomer före defekt)?
- Enligt din åsikt, vilken funktion är felaktig i produkten (huvudsymptom)?
Beskriv den felaktiga funktionen.

Garantibevis

Bästa kund,

Våra produkter genomgår en sträng kvalitetskontroll. Om denna produkt mot förmodan inte fungerar på rätt sätt, beklagar vi detta och ber dig att kontakta vår serviceavdelning under adressen som anges på garantikortet. Vi står även gärna till tjänst på telefon under servicenumret som anges nedan. Följande punkter gäller för att du ska kunna göra anspråk på garantin:

1. Dessa garantivillkor vänder sig enbart till konsumenter, dvs. naturliga personer som inte har för avsikt att använda denna produkt i kommersiellt syfte eller inom egen verksamhet. Dessa garantivillkor reglerar ytterligare garantitjänster som nedanstående tillverkare erbjuder köpare av nya produkter. Dessa tjänster är en komplettering till den lagstadgade garantin. Garantianspråk som regleras enligt lag påverkas inte av denna garanti. Våra garantitjänster är gratis för dig.
2. Garantitjänsterna omfattar endast sådana brister på produkten, köpt i Europeiska unionen, och som bevisligen kan härledas till material- eller tillverkningsfel. Produkten som du har av Europeiska Unionens köpt ska vara ny och härstamma från nedanstående tillverkare. Vi avgör om sådana brister i produkten ska åtgärdas eller om produkten ska bytas ut. Tänk på att våra produkter endast får användas till ändamålsenligt syfte och inte har konstruerats för kommersiell, hantverksmässig eller yrkesmässig användning. Ett garantiavtal sluts därför ej om produkten inom garantitiden har använts inom yrkesmässiga, hantverksmässiga eller industriella verksamheter eller har utsatts för liknande påkänning. Vid artiklar av märket "Professional" gäller inte uteslutandet för kommersiell, hantverksmässig eller yrkesmässig användning.
3. Garantin omfattar inte:
 - Skador på produkten som kan härledas till att monteringsanvisningen missaktats eller på grund av felaktig installation, åsidosatt bruksanvisning (t.ex. anslutning till felaktig nätspänning eller strömtyp), åsidosatta underhålls- och säkerhetsbestämmelser, påverkan på produkten från onormala miljövillkor eller av bristfällig skötsel eller underhåll.
 - Skador på produkten som kan härledas till missbruk eller ej ändamålsenlig användning (t.ex. överbelastning av produkten eller användning av ej godkända insatsverktyg eller tillbehör), främmande partiklar som har trängt in i produkten (t.ex. sand, sten eller damm), transportskador, yttre våld eller yttre påverkan (t.ex. skador efter att produkten fallit ned).
 - Skador på produkten eller delar av produkten som kan härledas till bruksmässigt, normalt eller för övrigt naturligt slitage. Exempelvis är batterier och batteripaket utsatta för naturligt slitage och är i sin konstruktion dimensionerade för ett begränsat antal cykler. Slitaget påverkas negativt främst av avkrävda laster eller laddningshastigheter, men även av exponering mot värme, kyla, vibration och slag.
4. Garantitiden uppgår till 2 år och gäller från datumet när produkten köptes. Medan garantitiden fortfarande gäller ska anspråk på garanti ställas inom två veckor efter att defekten fastställdes. Det är inte möjligt att ställa anspråk på garanti efter att garantitiden har löpt ut. Garantitiden förlängs inte när produkten repareras eller byts ut, dessutom medför sådana arbeten inte att en ny garantitid börjar gälla för produkten eller för ev. reservdelar som har monterats in. Detta gäller även vid service på plats.
5. Anmäl den defekta produkten på följande webbplats för att göra anspråk på garantin: www.Einhell-Service.com. Se till att du har sparat på kvittot eller ett annat köpebevis som påvisar att du har köpt denna produkt i nytt skick. Produkter som sänds in utan köpebevis eller utan märkskylt täcks inte av våra garantitjänster eftersom de inte kan identifieras. Om defekten i produkten täcks av våra garantitjänster, får du genast en reparerad eller ny produkt av oss.
6. Om du har flyttat produkten till ett annat land i Europeiska unionen än det land där produkten köptes, tillhandahålls våra garantitjänster av en lokal servicepartner. Om produkten har flyttats till ett land utanför Europeiska unionen täcks den inte längre av garantin.

Givetvis kan vi även, mot debitering, åtgärda skador som antingen inte täcks av garantin eller som har uppstått efter garantitidens slut. Skicka in produkten till nedanstående serviceadress. För slitage- och förbrukningsdelar samt för delar som saknas hänvisar vi till begränsningarna i garantin enligt serviceinformationen som anges i denna bruksanvisning.

Garant/ Service: Einhell Nordic A/S, Rokhøj 26, 8520 Lystrup, Denmark

Obsah

1. Bezpečnostní pokyny
2. Popis přístroje a rozsah dodávky
3. Použití podle účelu určení
4. Technická data
5. Před uvedením do provozu
6. Provoz
7. Čištění, údržba a objednání náhradních dílů
8. Likvidace a recyklace
9. Skladování
10. Indikace nabíječky



Nebezpečí! - Ke snížení rizika zranění si přečíst návod k obsluze



Varování! Noste ochranu sluchu. Působení hluku může způsobit ztrátu sluchu.



Varování! Noste ochrannou masku proti prachu. Při zpracování dřeva a jiných materiálů může vznikat zdraví škodlivý prach. Materiál obsahující azbest nesmí být opracováván!



Varování! Noste ochranné brýle. Jiskry vznikající při práci nebo odštěpky dřeva, třísky a prachy vystupující z přístroje mohou způsobit ztrátu viditelnosti.



Varování! Nebezpečí zranění! Nesahejte na běžící pilový kotouč.



OFF

Za-/vypínač laseru



OFF

Za-/vypínač LED světla



Varování! Posuvná dorazová lišta musí být pro pokosové řezy (při skloněné hlavě pily nebo otočném stole v úhlovém nastavení) ve vnější poloze zafixována.

Pro 90° kapovací řezy se musí posuvná dorazová lišta pevně přišroubovat ve vnitřní poloze.



Skladování akumulátorů pouze v suchých místnostech s teplotou okolí od +10°C do +40°C.

Akumulátory skladujte pouze v nabitém stavu (min. 40% nabité). (Není součástí rozsahu dodávky)

Nebezpečí!

Při používání přístrojů musí být dodržována určitá bezpečnostní opatření, aby se zabránilo zraněním a škodám. Přečtěte si proto pečlivě tento návod k obsluze / bezpečnostní pokyny. Dobře si ho/ je uložte, abyste měli tyto informace kdykoliv po ruce. Pokud předáte přístroj jiným osobám, předejte s ním prosím i tento návod k obsluze/ bezpečnostní pokyny. Nepřebíráme žádné ručení za škody a úrazy vzniklé v důsledku nedodržování tohoto návodu k obsluze a bezpečnostních pokynů.

1. Bezpečnostní pokyny

Příslušné bezpečnostní pokyny naleznete v příložené brožurce.

Nebezpečí!

Přečtěte si všechny bezpečnostní pokyny a instrukce. Zanedbání při dodržování bezpečnostních pokynů a instrukcí mohou mít za následek úder elektrickým proudem, požár a/nebo těžká zranění. **Všechny bezpečnostní pokyny a instrukce si uložte pro budoucí použití.**

Speciální pokyny k laseru

Pozor: laserové záření
Nedívejte se do paprsku
Třída laseru 2



- Nikdy se nedívejte přímo do dráhy paprsků.
- Laserový paprsek nikdy nesměřujte na plochy odrazující světelné záření a na osoby nebo zvířata. Také laserový paprsek s nízkým výkonem může vážně poškodit oko.
- Pozor – pokud se postupuje jinak než zde uvedeným způsobem, může to vést k nebezpečnému vystavení paprskům.
- Laserový modul nikdy neotvírejte.
- Není dovoleno provádět na laseru takové

úpravy, které by měly vést ke zvýšení jeho výkonu.

- Výrobce nepřebírá žádné ručení za škody vzniklé nedodržováním bezpečnostních pokynů.
- Pokud laser nepotřebujete, vždy ho vypněte.

2. Popis přístroje a rozsah dodávky**2.1 Popis přístroje (obr. 1-24)**

1. Rukojeť
2. Za-/Vypínač
3. Jisticí páčka
4. Hlava přístroje
5. Aretace vřetena
6. Pohyblivá ochrana pilového kotouče
7. Pilový kotouč
8. Upínací zařízení
9. Převodní rukojeť
10. Zajišťovací šroub pro vedení pojezdu
11. Pevná dorazová lišta
12. Seřizovací šroub pro pevnou dorazovou lištu
13. Nastavitelná opěrná noha
14. Zajišťovací šroub pro otočný stůl
15. Ukazatel (otočný stůl)
16. Stupnice (otočný stůl)
17. Otočný stůl
18. Pevný stůl pily
19. Stupnice (hlava pily)
20. Ukazatel (hlava pily)
21. Zajišťovací šroub hlavy stroje
22. Sběrný vak na piliny
23. LED světlo
24. Za-/vypínač LED světla
25. Pojistný čep
26. Zajišťovací šroub pro upínací zařízení
27. Šroub s rýhovanou maticí, pro omezení hloubky řezu
28. Doraz pro omezení hloubky řezu
29. Nastavovací šroub – poloha 0°
30. Nastavovací šroub – poloha 45°
31. Přírubový šroub
32. Vnější příruba
33. Podložka
34. Podstavec
35. Laser
36. Za-/vypínač laseru
37. Posuvná dorazová lišta
38. Aretační šroub pro posuvnou dorazovou lištu
39. Akumulátor (není obsažen v rozsahu dodávky)
40. Objímka pro akumulátor
41. Nabíječka (není obsažena v rozsahu dodávky)

- 42. Kombinovaný klíč
- 43. Krytka zajišťovacího šroubu
- 44. Šroub pro zajišťovací šroub
- 45. Hřídel
- 46. Jistící tlačítko
- 47a. Nastavitelná opěrná plocha pro obrobky vlevo
- 47b. Nastavitelná opěrná plocha pro obrobky vpravo
- 48. Páka nastavitelné opěrné plochy pro obrobky
- 49. Dorazový šroub opěrné plochy pro obrobky
- 50. Sklopný podélný doraz
- 51. Přípojka odsávání
- 52. Vložka stolu
- 53. Šroub pro přepravní rukojeť
- 54. Držák upínacího zařízení (volitelně)

2.2 Rozsah dodávky

Zkontrolujte prosím úplnost výrobku na základě popsaného rozsahu dodávky. V případě chybějících dílů se prosím obraťte nejpozději během 5 pracovních dnů po zakoupení výrobku za předložení platného dokladu o koupi na naše servisní středisko nebo prodejnu, kde jste přístroj zakoupili. Dbejte prosím na tabulku o záruce v servisních informacích na konci návodu.

- Otevřete balení a přístroj opatrně vyjměte z balení.
- Odstraňte obalový materiál a ochrany balení / dopravní pojistky (jsou-li k dispozici).
- Překontrolujte, zda je rozsah dodávky úplný.
- Zkontrolujte přístroj a příslušenství, zda nebyly při přepravě poškozeny.
- Balení si pokud možno uložte až do uplynutí záruční doby.

Nebezpečí!

Přístroj a obalový materiál nejsou dětská hračka! Děti si nesmějí hrát s plastovými sáčky, fóliemi a malými díly! Hrozí nebezpečí spolknutí a udušení!

- Akumulátorová kapovací pila
- Upínací zařízení
- Přepravní rukojeť
- Zajišťovací šroub pro otočný stůl
- Sběrný vak na piliny
- Kombinovaný klíč
- Krytka zajišťovacího šroubu
- Šroub pro zajišťovací šroub
- Nastavitelná opěrná plocha pro obrobky (doleva a doprava)
- Dorazový šroub pro opěrnou plochu pro obrobky (2x)
- Šroub pro přepravní rukojeť (2x)

- Originální návod k použití
- Bezpečnostní pokyny

3. Použití podle účelu určení

Akumulátorová kapovací pila slouží ke kapování dřeva a dřevu podobných materiálů odpovídajících velikosti stroje. Pila není vhodná pro řezání palivového dříví.

Přístroj smí být používán pouze podle svého účelu určení. Každé další, toto překračující použití, neodpovídá použití podle účelu určení. Za z toho vyplývající škody nebo zranění všeho druhu ručí uživatel/obsluhující osoba a ne výrobce.

Dbejte prosím na to, že naše přístroje nebyly podle svého účelu určení konstruovány pro živnostenské, řemeslnické nebo průmyslové použití. Nepřebíráme proto žádné ručení, pokud je přístroj používán v živnostenských, řemeslných nebo průmyslových podnicích a při srovnatelných činnostech.

Používat se smí pouze pilové kotouče vhodné pro daný stroj. Použití dělicích kotoučů všech druhů je zakázáno.

Součástí použití podle účelu určení je také dbát bezpečnostních pokynů, tak jako návodu k montáži a provozních pokynů v návodu k použití. Osoby, které stroj obsluhují a udržují, musí být s tímto seznámeny a být poučeny o možných nebezpečích. Kromě toho musí být co nejpřísněji dodržovány platné předpisy k předcházení úrazům. Dále je třeba dodržovat ostatní všeobecná pravidla v pracovních oblastech a bezpečnostně technických oblastech. Změny na stroji zcela vyloučí ručení výrobce a z toho vzniklé škody. I přes použití podle účelu určení nelze zcela vyloučit určité zbývající rizikové faktory.

Podmíněna konstrukcí a uspořádáním stroje se mohou vyskytnout následující rizika:

- Dotknutí se pilového kotouče v nezakryté části pily.
- Sáhnutí do běžícího pilového kotouče (řezné zranění)
- Zpětný ráz obrobků a jejich částí.
- Zlomení pilového kotouče.
- Vylétnutí vadných tvrdokovových částí pilového kotouče.
- Poškození sluchu při nepoužívání potřebné

- ochrany sluchu.
- Zdraví škodlivé emise dřevního prachu při používání v uzavřených místnostech.

4. Technická data

Zdroj napětí motoru.....	36 V d.c.
Otáčky naprázdno n_0 :	3800 min ⁻¹
Pilový kotouč z tvrdokovu: . \varnothing 210 x \varnothing 30 x 1,8 mm	
Počet zubů:	40
Rozsah otáčení:	-47° / 0° / +47°
Pokosový řez doleva:	0° až 45°
Šířka řezu při 90°:	310 x 65 mm
Šířka řezu při 45°:	210 x 65 mm
Šířka pily při 2 x 45°	
(dvojitý pokosový řez vlevo):	210 x 35 mm
Výška řezu max.:	65 mm
Hloubka obrobku max.:	310 mm
Hmotnost:	cca 13 kg
Třída laseru:	2
Vlnová délka laseru:	650 nm
Výkon laseru:	≤ 1 mW
Třída ochrany.....	III/◇

Minimální velikost obrobku: Řežte pouze obrobky, které jsou dostatečně velké na to, aby je bylo možné upevnit upínacím zařízením – minimální délka 160 mm.

Tento stroj je vybaven speciálním pilovým kotoučem pro přesné řezy (šířka řezu 1,8 mm) určeným pro akumulátorové kapovací pily. Pokud se použije jiný pilový kotouč s větší šířkou řezu, může docházet k poklesu výkonu.

Tento stroj je určen výhradně k používání s akumulátory a příslušnými nabíječkami série Einhell Power-X. Aktuální modely najdete v produktových popisech artiklů, které jsou dostupné on-line.

Nebezpečí!

Hluk

Hodnoty emise hluku změřeny podle normy EN 62841.

Hladina akustického tlaku L_{pA}	90,7 dB(A)
Nejistota K_{pA}	3 dB(A)
Hladina akustického výkonu L_{WA}	103,7 dB(A)
Nejistota K_{WA}	3 dB(A)

Noste ochranu sluchu.

Působení hluku může způsobit ztrátu sluchu.

Udané emisní hodnoty hluku byly změřeny podle normovaného zkušební postupu a lze je použít pro srovnání elektrického nástroje s jiným elektrickým nástrojem.

Udané emisní hodnoty hluku mohou být využity také pro předběžný odhad zatížení.

Varování:

Emise hluku se mohou během skutečného používání elektrického nářadí lišit od udaných hodnot, protože závisejí na způsobu používání elektrického nářadí, zejména na tom, jaký druh obrobku se zpracovává.

Omezte tvorbu hluku a vibrace na minimum!

- Používejte pouze přístroje v bezvadném stavu.
- Pravidelně provádějte údržbu a čištění přístroje.
- Přizpůsobte Váš způsob práce přístroji.
- Nepřetěžujte přístroj.
- V případě potřeby nechte přístroj zkontrolovat.
- Přístroj vypněte, pokud ho nepoužíváte.

Pozor!

I přesto, že obsluhujete elektrický přístroj podle předpisů, existují vždy zbývající rizika. V souvislosti s konstrukcí a provedením elektrického přístroje se mohou vyskytnout následující nebezpečí:

- Poškození plic, pokud se nenosí žádná vhodná ochranná maska proti prachu.
- Poškození sluchu, pokud se nenosí žádná vhodná ochrana sluchu.
- Poškození zdraví, které je následkem vibrací na ruce a paže, pokud se přístroj používá delší dobu nebo není řádně veden a udržován.

5. Před uvedením do provozu

Varování!

Než začnete na přístroji provádět nastavení, vždy z něj vyjměte akumulátor.

5.1 Všeobecně

- Stroj musí být stabilně umístěn, tzn. přišroubován na pracovním stole, na univerzálním podstavci apod.
- Stroj má v oblasti nohou (34) v každé noze otvor pro upevnění. Pro přišroubování použijte běžně dostupné šrouby, podložky, pružné kroužky a matice (nejsou součástí dodávky, k dostání ve specializovaných obchodech). Stroj upevněte na všech čtyřech nohách.
- Před uvedením do provozu musí být všechny kryty a bezpečnostní zařízení správně namontovány.
- Pilový kotouč se musí volně otáčet.
- U již opracovaného dřeva dbejte na cizí tělesa jako např. hřebíky nebo šrouby atd.
- Než stisknete zapínač/vypínač, ujistěte se, že je pilový kotouč správně namontovaný, a zkontrolujte volný chod pohyblivých částí.

5.2 Montáž pily (obr. 1–9, 24)

- Upevněte přepravní rukojeť (9) na hlavu pily (4) pomocí šroubů (53).
- Šroub (44) zaveďte do otvoru v zajišťovací šroubu (14) a přiložte kombinovaný klíč (42) na hlavu šroubu.
- Zajišťovací šroub (14) nyní nasadte na hřídel (45) tak, aby šroub (44) zapadal do závitového otvoru. Zajišťovací šroub (14) upevněte na hřídeli (45) pomocí šroubu (44).
- Na zajišťovací šroub (14) nasadte krytku (43).
- Vodicí kolíky nastavitelných opěrných ploch pro obrobky (47) zasuňte do otvorů v těle stroje.
- Aby bylo možné přestavit opěrné plochy pro obrobky (47) do maximální vnitřní polohy, pohněte pákou (48) na spodní straně opěrné plochy pro obrobky.
- Opěrné plochy pro obrobky zajistěte proti vypadnutí utažením dorazových šroubů (49) u vodicích lišt.
- Sběrný vak na piliny (22) se nasadí stisknutím natlačení kovového kroužku u otvoru na odsávací přípojku (51) pokosové pily. Jakmile kovový kroužek získá svůj původní tvar, je sběrný vak na piliny bezpečně namontován.
- Upínací zařízení (8) může být namontováno jak vlevo, tak vpravo na pevném stole pily

(18).

- Upevňovací zařízení (8) vždy upevňujte za použití zajišťovacího šroubu (26).
- Pro horizontální upnutí obrobků lze upínací zařízení zakotvit do držáku (54).
- **Upozornění:** Kombinovaný klíč (42) by se měl uchovávat na zadní straně stroje (srv. obr. 24).

5.3 Nastavení pily (obr. 1–4, 9–10)

- Na nastavení otočného stolu (17) povolte zajišťovací šroub (14) o cca 2 otočení k odblokování otočného stolu (17). Teprve poté lze otočný stůl přestavit při současně stisknutém odblokovacím tlačítkem (46).
- Otočný stůl (17) a ukazatel (15) natočte na požadovaný úhel na stupnici (16).
- Pila má polohy zaskočení na -45° , -30° , $-22,5^\circ$, -15° , 0° , 15° , $22,5^\circ$, 30° a 45° , na kterých otočný stůl (17) slyšitelně zaskočí. Jakmile otočný stůl zaskočí, musí se daná poloha dodatečně zafixovat utažením zajišťovacího šroubu (14).
- Pokud jsou potřeba jiné polohy úhlu, zafixuje se otočný stůl (17) pouze pomocí zajišťovacího šroubu (14).
- Lehkým stlačením hlavy stroje (4) směrem dolů a současným vytažením pojistného čepu (25) z držáku motoru se pila odblokuje ze spodní polohy.
- Hlavu stroje (4) vyklyněte směrem nahoru.
- Pro vyjetí opěrné plochy pro obrobky (47) stiskněte páku na spodní straně opěrné plochy pro obrobky a poté opěrnou plochu pro obrobky (48) vytáhněte směrem ven doprava, resp. doleva.
- Pro opakované řezy se stejnou délkou lze přiklopit délkový doraz (50).
- Hlava stroje (4) může být povolením zajišťovací páky (21) skloněna doleva na max. 45° . Po dosažení požadované velikosti úhlu ukazatele (20) na stupnici (19) zafixujte hlavu stroje (4) opět pomocí zajišťovací páky (21).
- Aby bylo zajištěno bezpečné stání pily, nastavte otočením přestavitelnou nohu (13) tak, aby pila stála vodorovně a stabilně.
- Hlavou stroje (4) lze pomocí pojezdové funkce pohybovat dopředu a dozadu. Pro zablokování pojezdové funkce lze vodicí lišty zafixovat v určité poloze pomocí zajišťovacího šroubu (10).

5.4 Jemné nastavení dorazové lišty (obr. 11)

- Hlavu stroje (4) skloňte dolů a zafixujte ji pojistným čepem (25).
- Otočný stůl (17) zafixujte v poloze 0°.
- Mezi pilový kotouč (7) a dorazovou lištu (11) přiložte příložený úhelník pro 90° (a).
- Seřizovací šrouby (12) povolte, dorazovou lištu (11) nastavte na úhel 90° vůči pilovému kotouči (7) a seřizovací šrouby (12) opět utáhněte.
- Úhelník (a) a klíč pro šrouby s vnitřním šestihranem vel. 4 mm nejsou součástí dodávky. - Jsou k dostání ve specializované prodejně.

5.5 Jemné nastavení dorazu pro kapovací řez 90° (obr. 1, 12, 13)

- Otočný stůl (17) zafixujte v poloze 0°.
- Povolte zajišťovací páku (21) a pomocí rukojeti (1) nakloňte hlavu stroje (4) zcela doprava.
- Mezi pilový kotouč (7) a otočný stůl (17) přiložte 90° příložený úhelník (a).
- Seřizovací šroub (29) nastavte natolik, až bude úhel mezi pilovým kotoučem (7) a otočným stolem (17) činit 90°.
- Nakonec zkontrolujte polohu ukazatele (20) na stupnici (19). Pokud by ukazatel (20) stále ještě neukazoval správnou hodnotu úhlu na stupnici, pak ho lze donastavit.
- Při donastavení uvolněte upevňovací šroub ukazatele (20) pomocí šroubováku. Nastavte ukazatel na požadovanou polohu stupnice a poté upevňovací šroub opět utáhněte.
- Úhelník (a) a klíč pro šrouby s vnitřním šestihranem vel. 4 mm nejsou součástí dodávky a lze je zakoupit ve specializované prodejně.

5.6 Jemné nastavení dorazu pro pokosový řez 45° (obr. 1, 12, 14)

- Otočný stůl (17) zafixujte v poloze 0°.
- Povolte zajišťovací páku (21) a pomocí rukojeti (1) nakloňte hlavu stroje (4) zcela doleva, na 45°.
- Mezi pilový kotouč (7) a otočný stůl (17) přiložte 45° příložený úhelník (b).
- Seřizovací šroub (30) nastavte natolik, aby úhel mezi pilovým kotoučem (7) a otočným stolem (17) činil přesně 45°.
- Úhelník (b) a klíč pro šrouby s vnitřním šestihranem vel. 4 mm nejsou součástí dodávky a lze je zakoupit ve specializované prodejně.

6. Provoz

6.1 Nabíjení LI akumulátorového článku (obr. 15, 16, 23)

1. Vytáhněte akumulátor (39) z objímky (40), přičemž stiskněte západkové tlačítko na akumulátoru a poté ho z objímky vyjměte.
2. Porovnejte, zda souhlasí síťové napětí uvedené na typovém štítku se síťovým napětím, které je k dispozici. Zastrčte síťovou zástrčku nabíječky (41) do zásuvky. Zelená LED začne blikat.
3. Zastrčte akumulátor do nabíječky.

V bodě 10 (Indikace nabíječky) naleznete tabulku s významem indikace LED na nabíječce.

Pokud by nabíjení akumulátorového článku nebylo možné, zkontrolujte:

- zda je v zásuvce síťové napětí,
- zda je bezvadný kontakt na nabíjecích kontaktech nabíječky.

Pokud stále není možné akumulátor nabít, prosíme vás, abyste

- nabíječku a nabíjecí adaptér
- a akumulátorový článek

poslali na adresu našeho zákaznického servisu.

Pokud jde bezpečné odeslání, kontaktujte naši zákaznickou službu nebo prodejnu, v níž jste si přístroj pořídili.

Dbejte při zaslání nebo likvidaci akumulátoru resp. akumulátorového přístroje na to, aby byly zabaleny jednotlivě v plastovém sáčku, aby se zabránilo zkratům a vzniku požáru!

V zájmu dlouhé životnosti akumulátoru byste měli vždy dbát na jeho včasné nabití. To je v každém případě třeba tehdy, když zjistíte, že výkon přístroje klesá. Akumulátorový článek nikdy kompletně nevybíjejte. Toto vede k defektu akumulátoru!

6.2 Nastavení pohyblivé dorazové lišty (obr. 17–20)

Varování! Posuvná dorazová lišta (37) musí být pro kapovací řezy 90° zafixována ve vnitřní poloze:

- Otevřete aretační šroub (38) posuvné dorazové lišty a posuňte posuvnou dorazovou lištu

směrem dovnitř.

- Posuvná dorazová lišta (37) musí být zaaretována tak dalece před maximální vnitřní polohou, aby vzdálenost mezi dorazovou lištou (37) a pilovým kotoučem (7) činila maximálně 5 mm.
- Před řezáním zkontrolujte, zda nemůže dojít ke kolizi mezi dorazovou lištou a pilovým kotoučem.
- Aretační šroub (38) opět utáhněte.

Varování! Posuvná dorazová lišta (37) musí být pro pokosové řezy 0°–45° (při skloněné hlavě pily nebo otočném stole v úhlovém nastavení) ve vnější poloze zafixována:

- Otevřete aretační šroub (38) posuvné dorazové lišty a posuňte posuvnou dorazovou lištu směrem ven.
- Posuvná dorazová lišta (37) musí být zaaretována tak dalece před maximální vnitřní polohou, aby vzdálenost mezi dorazovou lištou (37) a pilovým kotoučem (7) činila maximálně 5 mm.
- Před řezáním zkontrolujte, zda nemůže dojít ke kolizi mezi dorazovou lištou a pilovým kotoučem.
- Aretační šroub (38) opět utáhněte.

Varování! Posuvná dorazová lišta na pravé straně musí být vždy upevněna ve vnitřní poloze.

6.3 Kapovací řez 90° a otočný stůl 0° (obr. 1–4, 9, 17)

U šířek řezu do cca 100 mm může být pomocí zajišťovací šroubu pro vedení pojezdu (10) funkce pojezdu pily zafixována v zadní poloze.

Pokud je šířka řezu větší než 100 mm, musí se dbát na to, aby byl zajišťovací šroub pro vedení pojezdu (10) volný a hlava stroje (4) pohyblivá.

- Hlavu stroje (4) uveďte do horní polohy.
- Hlavu stroje (4) posuňte pomocí rukojeti (1) dozadu a případně ji v této poloze zafixujte. (podle šířky řezu)
- Položte dřevo určené k řezání na dorazovou lištu (11) a otočný stůl (17).
- Materiál zajistěte pomocí upínacího zařízení (8) na pevném stole pily (18), aby se zabránilo posunutí obrobku během řezání.
- Ploché materiálu, který širokou stranou přiléhá na pilový stůl, upněte pomocí upínacího přípravku ve vertikálním směru (srv. obr. 9a).
- Ploché materiálu, který plochou stranou přiléhá na pilový stůl, upněte alternativně pomocí upínacího přípravku v horizontálním směru

(srv. obr. 9b).

- Stiskněte jistící páku (3), aby se za-/vypínač (2) uvolnil.
- Stiskněte za-/vypínač (2) na zapnutí motoru.
- Při zafixovaném vedení pojezdu: Hlavu stroje (4) posouvejte pomocí rukojeti (1) rovnoměrně a s lehkým tlakem směrem dolů, až pilový kotouč (7) prořeže obrobek.
- Při nezafixovaném vedení pojezdu: Hlavu stroje (4) vytáhněte zcela dopředu a poté ji pomocí rukojeti (1) spusťte rovnoměrně a s lehkým tlakem zcela dolů. Hlavu stroje (4) nyní pomalu a rovnoměrně posouvejte zcela dozadu, až pilový kotouč (7) úplně prořeže obrobek.
- Po ukončení řezání nastavte hlavu pily (4) opět do horní klidové polohy a pusťte za-/vypínač (2).

Pozor! Díky vratné pružině se stroj vrací automaticky nahoru, tzn. rukojeť (1) po ukončení řezu nepouštějte, ale hlavu stroje (4) pomalu a za mírného protitlaku posouvejte směrem nahoru.

6.4 Kapovací řez 90° a otočný stůl 0°–45° (obr. 1–4, 18)

Pomocí kapovací pily mohou být prováděny kapovací řezy 0°–45° doleva a 0°–45° doprava vůči dorazové liště.

- Otočný stůl (17) uvolněte povolením zajišťovacího šroubu (14).
- Otočný stůl (17) a ukazatel (15) natočte na požadovaný úhel na stupnici (16).
- Pro zafixování otočného stolu (17) opět utáhněte zajišťovací šroub (14).
- Řez proveďte tak, jak je popsáno v bodě 6.3.

6.5 Pokosový řez 0°–45° a otočný stůl 0° (obr. 1–4, 19)

Pomocí kapovací pily lze provádět pokosové řezy doleva v rozsahu 0–45° vůči pracovní ploše.

- Upínací zařízení (8) případně na levé straně pilového stolu (18) demontujte a namontujte ho na pravé straně pevně usazeného pilového stolu (18).
- Hlavu stroje (4) uveďte do horní polohy.
- Otočný stůl (17) zafixujte v poloze 0°.
- Pokosový úhel na hlavě stroje nastavte tak, jak je popsáno v bodě 5.5.
- Řez proveďte tak, jak je popsáno v bodě 6.3.

6.6 Pokosový řez 0°–45° a otočný stůl 0°–45° (obr. 1–4, 20)

Pomocí kapovací pily mohou být prováděny pokosové řezy doleva v rozsahu 0–45° vůči pracovní

ploše, se současným nastavením otočného stolu k dorazové liště v rozsahu 0°–45° doleva resp. 0°–45° doprava (dvojitý pokosový řez).

- Upínací zařízení (8) popřípadě demontujte nebo ho namontujte na protilehlou stranu pevného stolu pily (18).
- Hlavu stroje (4) uveďte do horní polohy.
- Otočný stůl (17) uvolněte povolením zajišťovacího šroubu (14).
- Pomocí rukojeti (1) nastavte otočný stůl (17) na požadovaný úhel (viz také bod 6.4).
- Pro zafixování otočného stolu opět utáhněte zajišťovací šroub (14).
- Nastavení pokosového úhlu na hlavě stroje a dorazové lišty se provádí tak, jak je uvedeno v bodě 5.5, 6.2.
- Řez proveďte tak, jak je popsáno v bodě 6.3.

6.7 Omezení hloubky řezu (obr. 21)

- Pomocí šroubu (27) může být plynule nastavena hloubka řezu. Uvolněte rýhovanou matici na šroubu (27). Nastavte požadovanou hloubku řezu utažením nebo povolením šroubu (27) a poté opět utáhněte rýhovanou matici na šroubu (27).
- Zkontrolujte nastavení pomocí zkušebního řezu.

6.8 Sběrný vak na piliny (obr. 8)

Pila je vybavena záchytným vakem na piliny (22). Záchytný vak na piliny (22) může být vyprázdněn pomocí zipu na spodní straně.

6.9 Výměna pilového kotouče (obr. 1, 22)

- Nebezpečí! Před výměnou pilového kotouče vyjměte akumulátor.
- Při výměně pilového kotouče noste rukavice, abyste zabránili zraněním!
- Stiskněte jednou rukou blokování vřetene (5) a druhou rukou nasadte kombinovaný klíč (42) na přírubový šroub (31). Po max. jednom otočení blokování hřídele pily (5) zacvakne.
- Nyní s větším vynaložením síly uvolněte přírubový šroub (31) ve směru hodinových ručiček.
- Přírubový šroub (31) zcela vyšroubujte a sejměte podložku (33) a vnější přírubu (32).
- Pilový kotouč (7) sejměte z vnitřní příruby a stáhněte ho směrem dolů.
- Přírubový šroub (31), vnější přírubu (32), podložku (33) a vnitřní přírubu pečlivě vyčistěte.
- V opačném pořadí vložte nový pilový kotouč (7) a utáhněte ho.
- Pozor! Zkosení zubů, tzn. směr otáčení pilového kotouče (7), musí souhlasit se směrem šipky na krytu.


vého kotouče (7), musí souhlasit se směrem šipky na krytu.

- Než budete s pilou dále pracovat, je třeba zkontrolovat funkčnost ochranných zařízení.
- **Varování!** Po každé výměně pilového kotouče zkontrolujte, jestli se ochrana pilového kotouče (6) otevírá a opět zavírá v souladu s požadavky. Navíc zkontrolujte, jestli se pilový kotouč (7) v ochraně pilového kotouče (6) volně otáčí.
- **Varování!** Po každé výměně pilového kotouče zkontrolujte, zda pilový kotouč ve vložce stolu (52) volně běží, a to jak ve vodorovné poloze, tak i při naklonění na 45°.
- **Varování!** Opatřovaná nebo poškozená vložka stolu (52) se musí ihned vyměnit. Povolte křížové šrouby ve vložce stolu (52) a vyjměte vložku stolu z pevně zafixovaného otočného stolu (17). V opačném pořadí namontujte novou vložku stolu (52).
- **Varování!** Výměna a vyrovnání pilového kotouče (7) musí být provedeny řádným způsobem.

6.10 Transport (obr. 1–4)


- Utáhněte zajišťovací šroub (14), aby se zaaretoval otočný stůl (17).
- Stlačte hlavu stroje (4) dolů a zaaretujte ji pojistným čepem (25). Pila je nyní zaaretována v dolní poloze.
- Stroj přenášejte za přepravní rukojeť (9).
- Při opětovné montáži pily postupujte podle bodu 5.2 + 5.3.

6.11 Provoz laseru (obr. 12, 23)

Zapnutí: Pro zapnutí laseru (35) nastavte za-/vypínač laseru (36) do polohy „“. Na obrobek určený k opracování je promítána laserová čára, která ukazuje přesné vedení řezu.

Vypnutí: Za-/vypínač laseru (36) nastavte do polohy „OFF“.

6.12 Provoz LED světla (obr. 12, 23)

- Pro dobré osvětlení pracovní plochy lze kromě osvětlení v místnosti použít navíc také LED světlo. Za-/vypínač (24) LED světla je na horní straně hlavy stroje, mezi rukojetí (1) a objímkou pro akumulátor (40).
- Zapnutí: Poloha vypínače „“
- Vypnutí: Poloha vypínače „OFF“

7. Čištění, údržba a objednání náhradních dílů

Nebezpečí!

Před všemi čistícími pracemi vyjměte akumulátor.

7.1 Čištění

- Udržujte bezpečnostní zařízení, větrací otvory a kryt motoru tak prosté prachu a nečistot, jak jen to je možné. Otřete přístroj čistým hadrem nebo ho profoukněte stlačeným vzduchem při nízkém tlaku.
- Doporučujeme přímo po každém použití přístroj vyčistit.
- Pravidelně přístroj čistěte vlhkým hadrem a trochou mazlavého mýdla. Nepoužívejte čistící prostředky nebo rozpouštědla; tyto by mohly narušit plastové díly přístroje. Dbejte na to, aby se do přístroje nedostala voda. Vniknutí vody do elektrického přístroje zvyšuje riziko úderu elektrickým proudem.

7.2 Uhlíkové kartáčky

Při nadměrné tvorbě jisker nechte překontrolovat odborníkem uhlíkové kartáčky.

Nebezpečí! Uhlíkové kartáčky smí vyměnit pouze odborný elektrikář.

7.3 Údržba

Uvnitř přístroje se nevyskytují žádné další díly vyžadující údržbu.

7.4 Objednání náhradních dílů:

Při objednávce náhradních dílů je třeba uvést následující údaje:

- Typ přístroje
- Číslo artiklu přístroje
- Identifikační číslo přístroje
- Číslo požadovaného náhradního dílu

Aktuální ceny a informace naleznete na www.Einhell.Service.com

8. Likvidace a recyklace

Přístroj je uložen v balení, aby bylo zabráněno poškození při přepravě. Toto balení je surovina a tím znovu použitelné nebo může být dáno zpět do cirkulace surovin. Přístroj a jeho příslušenství jsou vyrobeny z rozdílných materiálů, jako např. kov a plasty. Defektní přístroje nepatří do domovního odpadu. K odborné likvidaci by měl být přístroj odevzdán na příslušném sběrném místě. Pokud žádné takové sběrné místo neznáte, měli byste se informovat na místním zastupitelství.

9. Skladování

Składujte přístroj a jeho příslušenství na tmavém, suchém a nezamrzajícím místě a mimo dosah dětí. Optimální teplota skladování leží mezi 5 a 30 °C. Uložte elektrický přístroj v originálním balení.

10. Indikace nabíječky

Stav indikace		Význam a opatření
Červená LED	Zelená LED	
Vyp	Bliká	Provozní pohotovost Nabíječka je připojena na síť a připravena k provozu, akumulátor není v nabíječce.
Zap	vyp	Nabíjení Nabíječka nabíjí akumulátor režimem rychlého nabíjení. Příslušné doby nabíjení najdete přímo na nabíječce. Upozornění! V závislosti na konkrétním stavu nabití se mohou skutečné doby nabíjení poněkud lišit od uvedených dob nabíjení.
Vyp	Zap	Akumulátor je nabitý a připravený k provozu. (READY TO GO) Poté se až do úplného nabití přepne na úsporné nabíjení. Nechte akumulátor v nabíječce o cca 15 minut déle. Opatření: Vyjměte akumulátor z nabíječky. Odpojte nabíječku ze sítě.
Bliká	Vyp	Přízpusobené nabíjení Nabíječka se nachází v režimu šetrného nabíjení. Akumulátor je přitom z bezpečnostních důvodů nabíjen pomaleji a potřebuje více času. To může mít následující příčiny: - Akumulátor nebyl již po dlouhou dobu nabíjen. - Teplota akumulátoru není v ideálním rozsahu. Opatření: Počkejte, až bude nabíjení ukončeno, akumulátor může být i přesto dále nabíjen.
Bliká	Bliká	Porucha Nabíjení již není možné. Akumulátor je defektní. Opatření: Defektní akumulátor se již nesmí nabíjet. Vyjměte akumulátor z nabíječky.
Zap	Zap	Porucha teploty Akumulátor je příliš horký (např. přímé sluneční záření) nebo příliš studený (pod 0° C). Opatření: Odeberte akumulátor a uložte ho 1 den při pokojové teplotě (cca 20° C).



Jen pro země EU

Elektrické nářadí a přístroje neodhazujte do domovního odpadu!

Podle evropské směrnice 2012/19/ES o odpadních elektrických a elektronických zařízeních (OEEZ) a při prosazování národního práva musí být spotřebované elektrické nářadí sbíráno samostatně a musí být dopraveno do odpovídajícího ekologického recyklačního závodu.

Alternativa recyklace k výzvě na zpětné odeslání výrobku:

Vlastník elektrického přístroje je povinen alternativně namísto zpětného odeslání zařízení spolupůsobit při jeho správném zužitkování v případě, že se vzdá jeho vlastnictví. Starý přístroj lze v takovém případě odevzdat také ve sběrně, která provede odstranění ve smyslu národního zákona o recyklaci a odpadech. Tyto předpisy se nevztahují na díly příslušenství a pomocné prostředky bez elektrických součástí přidané ke starým přístrojům.

Při likvidaci dbejte na to, aby byly akumulátory a svítidla (např. žárovka) vyjmuty z přístroje.

Patisk nebo jiné rozmnožování dokumentace a průvodních listin, také ve výtažcích, je přípustný pouze s výslovným souhlasem firmy Einhell Germany AG.

Technické změny vyhrazeny

Servisní informace

Ve všech zemích uvedených v záručním listu máme kompetentní servisní partnery, jejichž kontaktní údaje naleznete v záručním listu. Jsou Vám k dispozici pro všechny servisní požadavky jako opravy, objednávání náhradních a rychle opotřebitelných dílů nebo nákup spotřebních materiálů.

Je třeba dbát na to, že u tohoto přístroje podléhají následující díly opotřebení přiměřenému použití nebo přirozenému opotřebení, resp. jsou potřebné jako spotřební materiál.

Kategorie	Příklad
Rychle opotřebitelné díly*	Uhlíkové kartáčky, Akumulátor
Spotřební materiál/spotřební díly*	Pilový kotouč
Chybějící díly	

* není nutně obsaženo v rozsahu dodávky!

V případě nedostatků nebo chyb Vás žádáme, abyste příslušnou chybu nahlásili na internetové stránce www.Einhell-Service.com. Dbejte prosím na přesný popis chyby a odpovězte přítom v každém případě na následující otázky:

- Fungoval přístroj předtím nebo byl od začátku defektní?
- Všimli jste si něčeho před vyskytnutím poruchy (příznak před poruchou)?
- Jakou chybnou funkci přístroj podle Vašeho názoru vykazuje (hlavní příznak)? Popište tuto chybnou funkci.

Záruční list

Vážená zákaznice, vážený zákazníku,

naše výrobky podléhají přísné kontrole kvality. Pokud i přesto tento přístroj bezvadně nefunguje, je nám to velice líto a prosíme Vás, abyste se obrátili na naši servisní službu na adrese uvedené na tomto záručním listu. Rádi Vám budeme k dispozici také telefonicky na uvedeném servisním telefonním čísle. Pro uplatňování požadavků poskytnutí záruky platí následující:

1. Tyto záruční podmínky jsou určeny výlučně pro spotřebitele, tzn. fyzické osoby, které tento výrobek nebudou používat ani v rámci své profesní, ani jiné výdělečně činné aktivity. Tyto záruční podmínky upravují dodatečné záruky, které níže uvedený výrobce poskytuje kupujícím nových přístrojů navíc k zákonné záruce. Vaše zákonem stanovené nároky na záruku zůstanou touto zárukou nedotčeny. Naše záruka je pro Vás bezplatná.
2. Záruka se vztahuje pouze na vady nového přístroje, zakoupeného v Evropské unii od níže uvedeného výrobce, které jsou způsobeny vadou materiálu nebo výrobní vadou, a podle našeho uvážení je omezena na opravu těchto vad nebo výměnu přístroje. Upozorňujeme, že naše spotřebiče nejsou určeny pro živnostenské, řemeslné nebo odborné použití. Záruční smlouva proto není uzavřena, pokud byl přístroj v záruční době používán v živnostenských, řemeslnických nebo průmyslových podnicích nebo byl vystaven obdobnému namáhání. Na položky pod značkou „Professional“ se nevztahuje výjimka pro živnostenské, řemeslné nebo profesionální použití.
3. Z naší záruky jsou vyloučeny:
 - Škody na přístroji, které vznikly nedodržením montážního návodu nebo na základě neoborné instalace, nedodržením návodu k použití (jako např. připojení na chybné síťové napětí nebo druh el. proudu), nebo nedodržením pokynů k údržbě a bezpečnostních pokynů, vystavením přístroje nepřírodným povětrnostním podmínkám nebo nedostatečnou péčí a údržbou.
 - Škody na přístroji, které vznikly neoprávněným nebo nesprávným použitím (jako např. přetížení přístroje nebo použití neschválených přídavných nástrojů nebo příslušenství), vniknutím cizích těles do přístroje (jako např. písek, kameny nebo prach, škody při přepravě), používáním násilí nebo cizím působením (jako např. škody způsobené pádem).
 - Škody na přístroji nebo na dílech přístroje, které jsou způsobeny běžným opotřebením přiměřeného použití nebo jiným přirozeným opotřebením.
4. Záruční doba činí 24 měsíců a začíná datem koupě přístroje. Požadavky poskytnutí záruky musí být uplatňovány před uplynutím záruční doby během dvou týdnů poté, co byla vada zjištěna. Uplatňování požadavků poskytnutí záruky po uplynutí záruční doby je vyloučeno. Oprava nebo výměna přístroje nevede ani k prodloužení záruční doby, ani nedojde tímto výkonem k zahájení nové záruční doby pro tento přístroj nebo pro jakékoli zabudované náhradní díly. To platí také při využití místního servisu.
5. Pro uplatňování požadavků na poskytnutí záruky nahlaste prosím váš defektní přístroj na: www.Einhell-Service.com. Mějte připravenou nákupní účtenku nebo jiné doklady o vašem nákupu. Přístroje, které jsou zaslány bez odpovídajících dokladů a bez typového štítku, jsou ze záručního plnění vyloučeny z důvodu nedostatečné možnosti jednoznačného přiřazení. Pokud je defekt přístroje zahrnut v naší záruce, obdržíte obratem zpátky opravený nebo nový přístroj.
6. Pokud jste spotřebič odvezli do jiné země Evropské unie, než ve které jste spotřebič zakoupili, poskytneme vám záruční servis prostřednictvím tamního servisního partnera. Na zásilky mimo Evropskou unii se nevztahuje žádný nárok na záruku.

Samozřejmě Vám rádi odstraníme nedostatky na přístroji na Vaše náklady, pokud tyto nedostatky nejsou už nejsou zahrnuty v rozsahu záruky. V takovém případě nám prosím zašlete přístroj na naši servisní adresu. V případě rychle opotřebitelných dílů, spotřebních dílů a chybějících dílů poukazujeme na omezení této záruky podle servisních informací uvedených v tomto návodu k obsluze.

Garantem je: Einhell Germany AG, Wiesenweg, 94405 Landau/Isar (Německo).
Službu poskytuje: Einhell Service, Eschenstraße 6, 94405 Landau / Isar (Německo)

Obsah

1. Bezpečnostné pokyny
2. Popis prístroja a objem dodávky
3. Správne použitie prístroja
4. Technické údaje
5. Pred uvedením do prevádzky
6. Obsluha
7. Čistenie, údržba a objednanie náhradných dielov
8. Likvidácia a recyklácia
9. Skladovanie
10. Signalizácia nabíjačky



Nebezpečenstvo! - Aby ste znížili riziko poranenia, prečítajte si návod na obsluhu



Pozor! Používajte ochranu sluchu. Pôsobenie hluku môže spôsobiť poškodenie sluchu.



Pozor! Používajte ochrannú masku proti prachu. Pri práci s drevom a inými materiálmi môže vznikáť zdraviu škodlivý prach. Materiál obsahujúci azbest nesmie byť spracovávaný!



Pozor! Noste ochranné okuliare. Iskry vznikajúce pri práci alebo úlomky, triesky a prach vystupujúci z prístroja by mohli viesť k trvalému poškodeniu zraku.



Pozor! Nebezpečenstvo poranenia! Nesiahajte do bežiaceho pílového kotúča.



OFF

Vypínač zap/vyp laseru



OFF

Vypínač zap/vyp pre svetidlo LED



Výstraha! Posuvná dorazová lišta sa musí v prípade šikmých rezov (s naklonenou hlavou píly alebo s otočným stolom s uhlovým nastavením) zafixovať vo vonkajšej pozícii.

Posuvná dorazová lišta sa musí zafixovať na 90°- kapovacie rezy do vnútornej polohy.



Skladovanie akumulátorov len v suchých miestnostiach s teplotou okolia v rozsahu +10 °C - +40 °C.
Akumulátory skladovať len v nabitom stave (min. 40 % nabité). (Nie je v objeme dodávky)

Nebezpečenstvo!

Pri používaní prístrojov sa musia dodržiavať príslušné bezpečnostné opatrenia, aby bolo možné zabrániť prípadným zraneniam a vecným škodám. Preto si starostlivo prečítajte tento návod na obsluhu/bezpečnostné pokyny. Následne ich starostlivo uschovajte, aby ste mali vždy k dispozícii potrebné informácie. V prípade, že budete prístroj požičiavať tretím osobám, prosím odovzdajte im spolu s prístrojom tento návod na obsluhu/bezpečnostné pokyny. Nepreberáme žiadne ručenie za nehody ani škody, ktoré vzniknú nedodržaním tohto návodu na obsluhu a bezpečnostných pokynov.

1. Bezpečnostné pokyny

Príslušné bezpečnostné pokyny nájdete v priloženej brožúrke.

Nebezpečenstvo!

Prečítajte si všetky bezpečnostné predpisy a pokyny. Nedostatky pri dodržovaní bezpečnostných predpisov a pokynov môžu mať za následok úraz elektrickým prúdom, vznik požiaru a/alebo ťažké poranenia. **Všetky bezpečnostné predpisy a pokyny si odložte pre budúce použitie.**

Špeciálne upozornenia pre laser

Pozor: Laserové žiarenie
Nepozerať sa priamo do lúča
Trieda laseru 2



- Nepozerať sa v žiadnom prípade priamo do lúča.
- V žiadnom prípade nesmerovať laserový lúč na reflektujúce plochy, na osoby alebo na zvieratá. Aj laserový lúč s nízkym výkonom môže spôsobiť vážne poškodenie zraku.
- Pozor - ak sa budú používať iné pracovné postupy ako sú uvedené v tomto návode,

môže to viesť k vystaveniu sa nebezpečnému žiareniu.

- Nikdy neatvárať laserový modul.
- Nie je povolené vykonávať na lasere zmeny, aby sa zvýšil výkon lasera.
- Výrobca nepreberá žiadne ručenie za škody, ktoré vzniknú nedodržaním týchto bezpečnostných upozornení.
- Laser vypnite, pokiaľ ho nepoužívate.

2. Popis prístroja a objem dodávky**2.1 Popis prístroja (obr. 1-24)**

1. Rukoväť
2. Spínač zap/vyp
3. Odšťavacia páčka
4. Hlava stroja
5. Aretácia vretena
6. Pohyblivá ochrana pílového kotúča
7. Pílový list
8. Upínací prípravok
9. Transportná rukoväť
10. Aretačná skrutka pre ťahové vedenie
11. Pevne stojaca dorazová lišta
12. Nastavovacia skrutka pre pevne stojacu dorazovú lištu
13. Nastaviteľná podstavcová noha
14. Aretačná skrutka pre otočný stôl
15. Ukazovateľ (otočný stôl)
16. Stupnica (otočný stôl)
17. Otočný stôl
18. Pevne stojaci pílový stôl
19. Stupnica (hlava píly)
20. Ukazovateľ (hlava píly)
21. Aretačná páčka pre hlavu stroja
22. Vrečko na zachytávanie pilín
23. LED lampa
24. Vypínač zap/vyp pre LED lampu
25. Poistný čap
26. Aretačná skrutka pre upínací prípravok
27. Skrutka s vrúbkovanou maticou, pre obmedzenie hĺbky rezu
28. Doraz pre obmedzenie hĺbky rezu
29. Nastavovacia skrutka – 0° poloha
30. Nastavovacia skrutka – 45° poloha
31. Prírubová skrutka
32. Vonkajšia príruha
33. Podložka
34. Podstavcová noha
35. Laser
36. Vypínač zap/vyp laseru
37. Posuvná dorazová lišta
38. Aretačná skrutka pre posuvnú dorazovú lištu

- 39. Akumulátor (nie je súčasťou dodávky)
- 40. Uchytenie pre akumulátor
- 41. Nabíjačka (nie je súčasťou dodávky)
- 42. Kombinovaný kľúč
- 43. Krytka pre aretačnú skrutku
- 44. Skrutka pre aretačnú skrutku
- 45. Hriadel'
- 46. Uvoľňovacie tlačidlo
- 47a. Nastaviteľná podložka pre obrobok vľavo
- 47b. Nastaviteľná podložka pre obrobok vpravo
- 48. Páčka pre podložku pre obrobok
- 49. Dorazová skrutka pre podložku pre obrobok
- 50. Sklápateľná pozdĺžna zarážka
- 51. Prípojka na odsávanie
- 52. Stolná vložka
- 53. Skrutka pre transportnú rukoväť
- 54. Držiak pre upínací prípravok (horizontálny)

2.2 Objem dodávky

Prosím, skontrolujte kompletnosť výrobku na základe uvedeného objemu dodávky. V prípade chýbajúcich častí sa prosím obráťte najneskôr do 5 pracovných dní od zakúpenia výrobku s predložením platného dokladu o kúpe na naše servisné stredisko alebo na obchod, v ktorom ste prístroj zakúpili. Prosím, dbajte pritom na záručnú tabuľku uvedenú v servisných informáciách na konci návodu.

- Otvorte balenie a opatrne vyberte prístroj von z balenia.
- Odstráňte obalový materiál ako aj obalové/transportné poistky (pokiaľ sú obsiahnuté).
- Skontrolujte, či obsah dodávky kompletný.
- Skontrolujte, či nedošlo k poškodeniu prístroja a príslušenstva transportom.
- Pokiaľ možno, uschovajte si obal až do konca záručnej doby.

Nebezpečenstvo!

Prístroj a obalový materiál nie sú hračky! Deti sa nesmú hrať s plastovými vreckami, fóliami ani malými dielmi! Hrozí nebezpečenstvo prehltnutia a udusení!

- Akumulátorová kapovacia píla
- Upínací prípravok
- Transportná rukoväť
- Aretačná skrutka pre otočný stôl
- Vrecko na zachytávanie pilín
- Kombinovaný kľúč
- Krytka pre aretačnú skrutku
- Skrutka pre aretačnú skrutku
- Nastaviteľná podložka pre obrobok (vľavo a vpravo)

- Dorazová skrutka pre podložku pre obrobok (2x)
- Skrutka pre transportnú rukoväť (2x)
- Preklad originálneho návodu na obsluhu
- Bezpečnostné pokyny

3. Správne použitie prístroja

Akumulátorová kapovacia píla slúži na orezávanie dreva a drevu podobných materiálov, primerane k veľkosti stroja. Píla nie je vhodná na pílenie palirového dreva.

Prístroj smie byť použitý len na ten účel, na ktorý bol určený. Akékoľvek iné odlišné použitie sa považuje za nespĺňajúce účel použitia. Za škody alebo zranenia akéhokoľvek druhu spôsobené nesprávnym používaním ručí používateľ / obsluhujúca osoba, nie však výrobca.

Prosím berte ohľad na skutočnosť, že naše prístroje neboli svojim určením konštruované na profesionálne, remeselnícke ani priemyselné použitie. Nepreberáme žiadne záručné ručenie, ak sa prístroj bude používať v profesionálnych, remeselníckych alebo priemyselných prevádzkach ako aj na činnosti rovnocenné s takýmto použitím.

Smú sa používať len pilové kotúče vhodné pre toto zariadenie. Používanie rozbrusovacích kotúčov akéhokoľvek druhu je zakázané.

Súčasťou správneho účelového použitia prístroja je taktiež dodržiavanie bezpečnostných predpisov, ako aj návodu na montáž a pokynov k prevádzke nachádzajúcich sa v návode na obsluhu. Osoby, ktoré obsluhujú stroj a vykonávajú jeho údržbu, musia byť s ním oboznámené a informované o možných nebezpečenstvách. Okrem toho sa musia prísne dodržiavať platné bezpečnostné predpisy proti úrazom. Treba dodržiavať aj ostatné všeobecné predpisy z oblasti pracovnej medicíny a bezpečnostnej techniky.

Zmeny vykonané na stroji celkom anulujú ručenie výrobcu a ručenie za škody takto spôsobené. Napriek správne účelovému použitiu sa nemôžu niektoré špecifické zvyškové rizikové faktory celkom vylúčiť.

Z dôvodu danej konštrukcie a stavby tohto stroja sa môžu vyskytnúť nasledujúce body:

- Kontakt s pilovým kotúčom v píliacej oblasti, ktorá nie je prikrytá.
- Siahnutie do bežiaceho pilového kotúča (rezné zranenie).

- Spätňý úder obrobkov a částí obrobkov.
- Zlomenie pílového kotúča.
- Vymrštenie poškodených tvrdokovových částí pílového kotúča.
- Poškodenie sluchu pri nepoužívaní potrebnej ochrany sluchu.
- Emisie dreveného prachu poškodzujúce zdravie pri používaní v uzatvorených miestnostiach.

4. Technické údaje

Napájanie napätím motora.....	36 V d.c.
Otáčky pri voľnobehu n_0 :	3800 min ⁻¹
Pílový kotúč z tvrdokovu: ... \varnothing 210 x \varnothing 30 x 1,8 mm	
Počet zubov:	40
Dosah otáčavosti:	-47° / 0° / +47°
Šikmý rez doľava:	0° až 45°
Šírka rezu pri 90°:	310 x 65 mm
Šírka rezu pri 45°:	210 x 65 mm
Šírka rezu pri 2 x 45° (dvojitý šikmý rez doľava):	210 x 35 mm
Výška rezu max.:	65 mm
Hĺbka obrobku max.:	310 mm
Hmotnosť:	cca 13 kg
Trieda lasera:	2
Vlnová dĺžka lasera:	650 nm
Výkon lasera:	≤ 1 mW
Trieda ochrany	III/◇

Minimálna veľkosť obrobku: Režte len také obrobky, ktoré sú dostatočne veľké na to, aby sa dali riadne upevniť pomocou upínacieho prípravku – minimálna dĺžka 160 mm.

Tento stroj je vybavený špeciálnym pílovým kotúčom na jemné rezy (šírka rezu 1,8 mm) pre akumulátorové kapovacie píly. Pri použití iného pílového kotúča s väčšou šírkou rezu môže dôjsť k poklesu výkonnosti.

Tento stroj je určený výlučne na používanie s akumulátormi a príslušnými nabíjačkami radu Einhell Power X. Aktuálne modely nájdete v popisoch jednotlivých výrobkov, ktoré sú dostupné online.

Nebezpečenstvo!

Hluk

Hodnoty hluku boli merané podľa EN 62841.

Hladina akustického tlaku L_{pA}	90,7 dB (A)
Nepresnosť K_{pA}	3 dB (A)
Hladina akustického výkonu L_{WA}	103,7 dB (A)
Nepresnosť K_{WA}	3 dB (A)

Používajte ochranu sluchu.

Pôsobenie hluku môže spôsobiť poškodenie sluchu.

Uvedené emisné hodnoty hluku boli namerané podľa normovaného skúšobného postupu a môžu sa použiť na porovnanie elektrického prístroja s inými prístrojmi.

Uvedené celkové emisné hodnoty hluku sa môžu taktiež použiť za účelom predbežného posúdenia zaťaženia.

Výstraha:

Emisie hluku sa môžu počas skutočného používania elektrického prístroja líšiť od uvedených hodnôt, v závislosti od príslušného spôsobu, akým sa elektrický prístroj bude používať, predovšetkým o to, aký druh obrobku sa obrába.

Obmedzte tvorbu hluku a vibráciu na minimum!

- Používajte len prístroje v bezchybnom stave.
- Pravidelne vykonávajte údržbu a čistenie prístroja.
- Prispôbte spôsob práce prístroju.
- Prístroj nepreťažujte.
- V prípade potreby nechajte prístroj skontrolovať.
- Prístroj vypnite, pokiaľ ho nepoužívate.

Pozor!

Zvyškové riziká

Aj napriek tomu, že budete elektrický prístroj obsluhovať podľa predpisov, budú existovať zvyškové riziká. V súvislosti s konštrukciou a vyhotovením elektrického prístroja môže dôjsť k výskytu týchto nebezpečenstiev:

1. Poškodenie pľúc, pokiaľ sa nenosí žiadna vhodná ochranná maska proti prachu.
2. Poškodenie sluchu, pokiaľ sa nenosí žiadna vhodná ochrana sluchu.
3. Poškodenie zdravia, ktoré je následkom vibrácie rúk a ramien, pokiaľ sa prístroj bude používať dlhšiu dobu alebo sa nevedie a neudrzuje správnym spôsobom.

5. Pred uvedením do prevádzky

Varovanie!

Akumulátor vyťahnite vždy predtým, než budete vykonávať nastavenia na prístroji.

5.1 Všeobecne

- Stroj sa musí umiestniť stabilne, čiže priskrutkovať na pracovný stôl, univerzálny podstavec a pod.
- Stroj má v oblasti podstavcových nôh (34) na každej nohe otvor na upevnenie. Na priskrutkovanie použite bežne dostupné skrutky, podložky, pružné podložky a matice (nie sú súčasťou dodávky, dajú sa zakúpiť v špecializovaných predajniach). Pripevnite všetky štyri podstavcové nohy stroja.
- Pred uvedením do prevádzky sa musia správne namontovať všetky kryty a bezpečnostné prípravky.
- Pílový kotúč musí môcť voľne bežať.
- Pri dreve, ktoré už bolo opracované, je potrebné dávať pozor na cudzie telesá, napr. klince alebo skrutky a pod.
- Pred tým, než stlačíte vypínač zap/vyp, presvedčte sa o tom, že je pílový kotúč správne namontovaný a je zaručená ľahkosť chodu pohyblivých častí.

5.2 Montáž píly (obr. 1 – 9, 24)

- Pripevnite transportnú rukoväť (9) pomocou skrutiek (53) na hlavu stroja (4).
- Zasuňte skrutku (44) do otvoru aretačnej skrutky (14) a umiestnite kombinovaný kľúč (42) na hlavu skrutky.
- Teraz nasadte aretačnú skrutku (14) na hriadeľ (45) tak, aby skrutka (44) zapadla do závitového otvoru. Aretačnú skrutku (14) zafixujte skrutkou (44) na hriadeľ (45).
- Nasuňte krytku (43) na aretačnú skrutku (14).
- Zasuňte vodiace kolíky nastaviteľných podložiek pre obrobok (47) do otvorov pre upnutie na kryte stroja.
- Aby ste podložky pre obrobok (47) dostali do najvnútornejšej polohy, stlačte páčku (48) na spodnej strane podložky pre obrobok.
- Podložky pre obrobok zaistíte proti vypadnutiu pevným zaskrutkovaním dorazových skrutiek (49) na vodiacich lištách.
- Vrečko na zachytávanie pilín (22) sa nasunie na prípojku na odsávanie (51) kapovacej píly po rozovretí kovového krúžku na otvore. Keď kovový kruh znovu dosiahne svoj pôvodný tvar, tak je vrečko na zachytávanie pilín

bezpečne namontované.

- Upínací prípravok (8) sa môže namontovať tak na ľavej ako aj na pravej strane na pevné stojaci pílový stôl (18).
- Upínací prípravok (8) upevnite vždy pomocou aretačnej skrutky (26).
- Pri horizontálnom upínaní obrobkov možno upínací prípravok ukotviť do držiaka (54).
- **Upozornenie:** Kombinovaný kľúč (42) sa má uschovávať na zadnej strane stroja (pozri obr. 24).

5.3 Nastavenie píly (obr. 1 – 4, 9 – 10)

- Pre nastavenie otočného stola (17) povolte aretačnú skrutku (14) cca o 2 otáčky, aby sa otočný stôl (17) povolil. Až potom sa môže nastavovať otočný stôl, pričom musí byť stlačené uvoľňovacie tlačidlo (46).
- Otočný stôl (17) a ukazovateľ (15) otočíte na želaný uhol na stupnici (16).
- Píla má aretačné polohy v pozíciách -45°, -30°, -22,5°, -15°, 0°, 15°, 22,5°, 30° a 45°, na ktorých otočný stôl (17) počutelne zaskočí. Hneď ako otočný stôl zaskočí, musí sa táto poloha dodatočne zafixovať dotiahnutím aretačnej skrutky (14).
- Ak je potrebné nastaviť iné uhly, zafixuje sa otočný stôl (17) len pomocou aretačnej skrutky (14).
- Ľahkým zatlačením hlavy prístroja (4) smerom nadol a súčasným vyťahnutím poistného čapu (25) z držiaka motora, sa píla odistí z dolnej polohy.
- Hlavu stroja (4) otočte nahor.
- Pre vysunutie podložiek pre obrobok (47) stlačte páčku (48) na dolnej strane podložky pre obrobok a potom potiahnite podložku pre obrobok doprava, resp. doľava smerom von.
- Pre opakované rezy rovnakej dĺžky možno odklopiť pozdĺžnu zarážku (50).
- Hlavu prístroja (4) je možné nakloniť doľava na max. 45° stupňov po uvoľnení aretačnej páčky (21). Po dosiahnutí požadovaného uhla na ukazovateli (20) na stupnici (19) znovu zafixujte hlavu stroja (4) pomocou aretačnej páčky (21).
- Na zaistenie bezpečného pozície píly presťavte nastaviteľnú podstavcovú nohu (13) otáčaním tak, aby bola píla vo vodorovnej polohe a stála stabilne.
- Hlavu stroja (4) je možné posúvať pomocou ťahovej funkcie dopredu a dozadu. Aby sa ťahová funkcia deaktivovala, môžu sa vodiace lišty zafixovať v určitej polohe pomocou aretačnej skrutky (10).

5.4 Jemné doladenie nastavenia dorazovej lišty (obr. 11)

- Hlavu stroja (4) spustite smerom nadol a zafixovať ju pomocou poistného čapu (25).
- Otočný stôl (17) zafixujte v polohe 0°.
- Nastaviť 90° uhol dorazu (a) medzi pilovým kotúčom (7) a dorazovou lištou (11).
- Uvoľnite nastavovacie skrutky (12) pomocou kľúča s vnútorným šesťhranom, nastavte dorazovú lištu (11) na 90° voči pilovému kotúču (7) a znovu dotiahnite nastavovacie skrutky (12).
- Dorazový uholník (a) a kľúč s vnútorným šesťhranom 4 mm nie sú súčasťou dodávky. - dajú sa zakúpiť v špecializovaných predajniach.

5.5 Jemné doladenie nastavenia dorazu pre kapovací rez 90° (obr. 1, 12, 13)

- Otočný stôl (17) zafixujte v polohe 0°.
- Uvoľnite aretačnú skrutku (21) a pomocou rukoväte (1) nakloňte hlavu prístroja (4) celkom doprava.
- Priložte 90° dorazový uholník (a) medzi pilovým kotúčom (7) a otočným stolom (17).
- Otáčajte nastavovaciu skrutku (29) dovtedy, kým nebude medzi pilovým kotúčom (7) a otočným stolom (17) uhol 90°.
- Nakoniec skontrolujte polohu ukazovateľa (20) na stupnici (19). Ak by ukazovateľ (20) ešte nezobrazoval správnu hodnotu uhla na stupnici, je možné ho nastaviť.
- Pre nastavenie uvoľnite upevňovaciu skrutku ukazovateľa (20) pomocou skrutkovača. Potom ukazovateľ nastavte na požadovanú polohu na stupnici a upevňovaciu skrutku znovu dotiahnite.
- Dorazový uholník (a) a kľúč s vnútorným šesťhranom 4 mm nie sú súčasťou dodávky – dajú sa zakúpiť v špecializovaných predajniach.

5.6 Jemné doladenie nastavenia dorazu pre šikmý rez 45° (obr. 1, 12, 14)

- Otočný stôl (17) zafixujte v polohe 0°.
- Uvoľnite aretačnú páčku (21) a pomocou rukoväti (1) nakloňte hlavu prístroja (4) celkom doľava, na 45°.
- Priložte 45° dorazový uholník (b) medzi pilovým kotúčom (7) a otočným stolom (17).
- Otáčať nastavovaciu skrutku (30) dovtedy, kým nebude medzi pilovým kotúčom (7) a otočným stolom (17) uhol presne 45°.
- Dorazový uholník (b) a kľúč s vnútorným šesťhranom 4 mm nie sú súčasťou dodávky

– dajú sa zakúpiť v špecializovaných predajniach.

6. Obsluha

6.1 Nabíjanie LI akumulátora (obr. 15, 16, 23)

1. Vytiahnite akumulátor (39) z uchytenia (40) tak, že stlačíte aretovací gombík na akumulátore a akumulátor potom vytiahnete z uchytenia.
2. Skontrolujte, či sa elektrické napätie uvedené na typovom štítku zhoduje s prítomným elektrickým napätím siete. Zapojte sieťovú zástrčku nabíjačky (41) do zásuvky. Zelená kontrolka LED začne blikať.
3. Nasuňte akumulátor do nabíjačky.

V bode 10 (Signalizácia nabíjačky) nájdete tabuľku s významom signalizácie kontroliek LED na nabíjačke.

Ak nie je možné nabitie akumulátora, skontrolujte,

- či je v zásuvke prítomné sieťové napätie,
- či je kontakt na nabíjajúcich kontaktoch nabíjačky v bezchybnom stave.

Ak by sa napriek tomu akumulátor stále nedal nabiť, odošlite

- nabíjačku a nabíjací adaptér
 - a akumulátor
- do nášho zákazníckeho servisu.

Kvôli správne odoslaniu kontaktujte náš zákaznícky servis alebo obchod, kde ste prístroj zakúpili.

Dbajte pri odosielaní alebo likvidácii akumulátorov, resp. akumulátorového prístroja na to, aby boli zabalené jednotlivo v umelohmotných vreckách aby sa zabránilo skratom a vzniku požiaru!

V záujme dlhej životnosti akumulátora by ste sa mali postarať o včasné opätovné nabíjanie akumulátora. To je potrebné v každom prípade vtedy, keď zistíte, že sa výkon prístroja začne znižovať. Akumulátor by nemal byť nikdy úplne vybitý. To totiž vedie k poškodeniu akumulátora!

6.2 Nastavenie pohyblivej dorazovej lišty (obr. 17 – 20)

Varovanie! Posuvná dorazová lišta (37) sa musí zafixovať na 90°- kapovacie rezy do vnútornej polohy:

- Uvoľnite aretačnú skrutku (38) posuvnej dorazovej lišty a posuňte posuvnú dorazovú lištu smerom dovnútra.
- Posuvná dorazová lišta (37) sa musí zaaretovať tak ďaleko pred maximálnou vnútornou polohou, aby bol odstup medzi dorazovou lištou (37) a pílovým kotúčom (7) maximálne 5 mm.
- Pred rezaním skontrolujte, či nemôže dôjsť ku kolízii medzi dorazovou lištou a pílovým kotúčom.
- Znovu dotiahnite aretačnú skrutku (38).

Varovanie! Posuvná dorazová lišta (37) sa musí v prípade šikmých rezov 0°– 45° (s naklonenou hlavou píly alebo s otočným stolom s uhlovým nastavením) zafixovať vo vonkajšej pozícii:

- Uvoľnite aretačnú skrutku (38) posuvnej dorazovej lišty a posuňte posuvnú dorazovú lištu smerom von.
- Posuvná dorazová lišta (37) sa musí zaaretovať tak ďaleko pred maximálnou vnútornou polohou, aby bol odstup medzi dorazovou lištou (37) a pílovým kotúčom (7) maximálne 5 mm.
- Pred rezaním skontrolujte, či nemôže dôjsť ku kolízii medzi dorazovou lištou a pílovým kotúčom.
- Znovu dotiahnite aretačnú skrutku (38).

Varovanie! Posuvná dorazová lišta na pravej strane musí zostať vždy upevnená vo vnútornej polohe.

6.3 Kapovací rez 90° a otočný stôl 0° (obr. 1 – 4, 9, 17)

Pri šírkach rezu do cca 100 mm je možné zafixovať ťahaciu funkciu píly pomocou aretačnej skrutky pre ťahové vedenie (10) v zadnej polohe. Ak by mala byť šírka rezu väčšia ako 100 mm, je potrebné dbať na to, aby bola aretačná skrutka pre ťahové vedenie (10) voľná a aby bola hlava stroja (4) pohyblivá.

- Nastavte hlavu stroja (4) do hornej polohy.
- Hlavu stroja (4) posuňte pomocou rukoväti (1) dozadu a v prípade potreby ju v tejto polohe zafixujte. (v závislosti na šírke rezu)

- Umiestnite rezané drevo na dorazovú lištu (11) a na otočný stôl (17).
- Materiál upevniť pomocou upínacieho prípravku (8) na pevne stojacom pílovom stole (18), aby sa tak zabránilo posúvaniu obrobku počas procesu rezania.
- Upnite plochý materiál, ktorý širokou stranou dosadá na pílový stôl, pomocou upínacieho prípravku vo vertikálnom smere (pozri obr. 9a).
- Alternatívne upnite plochý materiál, ktorý plochou stranou dosadá na pílový stôl, pomocou upínacieho prípravku v horizontálnom smere (pozri obr. 9b).
- Stlačte odist'ovacu páčku (3), aby ste uvoľnili vypínač zap/vyp (2).
- Stlačte vypínač zap/vyp (2) a motor sa zapne.
- Pri zafixovanom ťahovom vedení: Hlavu stroja (4) rovnomerne a s ľahkým tlakom posúvajte pomocou rukoväti (1) smerom nadol, kým pílový kotúč (7) neprereže obrobok.
- Pri nezafixovanom ťahovom vedení: Hlavu stroja (4) potiahnite celkom dopredu a potom ju pomocou rukoväti (1) rovnomerne a pod ľahkým tlakom nechať klesnúť celkom nadol. Teraz hlavu stroja (4) pomaly a rovnomerne posúvajte celkom dozadu, kým pílový kotúč (7) úplne neprereže obrobok.
- Po skončení procesu rezania vráťte hlavu stroja (4) späť do hornej pokojovej polohy a pustiť vypínač zap/vyp (2).

Pozor! Vratná pružina vracia stroj automaticky späť nahor, to znamená nepúšťajte rukoväť (1) hneď po skončení rezania, ale posúvajte hlavu stroja (4) pomaly a s ľahkým protitlakom smerom nahor.

6.4 Kapovací rez 90° a otočný stôl 0° – 45° (obr. 1 – 4, 18)

Pomocou kapovacej píly je možné vykonať kapovacie rezy 0°– 45° doľava a 0° – 45° doprava voči dorazovej lište.

- Povoľte otočný stôl (17) uvoľnením aretačnej skrutky (14).
- Otočný stôl (17) a ukazovateľ (15) otočiť na želaný uhol na stupnici (16).
- Aretačnú skrutku (14) znovu dotiahnite a zafixujte otočný stôl (17).
- Rez vykonajte tak, ako to je uvedené v bode 6.3.

6.5 Šikmý rez 0°–45° a otočný stôl 0° (obr. 1 – 4, 19)

Pomocou kapovacej píly je možné vykonávať šikmé rezy smerom doľava pod uhlom 0° – 45° voči pracovnej ploche.

- V prípade potreby odmontujte upínací prípravok (8) na ľavej strane pílového stola (18) a namontujte ho na pravú stranu stojaceho pílového stola (18).
- Nastavte hlavu stroja (4) do hornej polohy.
- Otočný stôl (17) zafixujte v polohe 0°.
- Šikmý uhol na hlave stroja nastavte podľa popisu v bode 5.5.
- Rez vykonajte tak, ako to je uvedené v bode 6.3.

6.6 Šikmý rez 0°–45° a otočný stôl 0° – 45° (obr. 1 – 4, 20)

Pomocou kapovacej píly je možné vykonávať šikmé rezy smerom doľava pod uhlom 0 – 45° k pracovnej ploche, so súčasným nastavením otočného stola k dorazovej lište od 0°–45° doľava, resp. 0°–45° doprava (dvojité šikmé rez).

- Upínací prípravok (8) v prípade potreby demontovať alebo namontovať na protiahlejšej strane pevne stojaceho pílového stola (18).
- Nastavte hlavu stroja (4) do hornej polohy.
- Povoľte otočný stôl (17) uvoľnením aretačnej skrutky (14).
- Pomocou rukoväti (1) nastavte otočný stôl (17) na požadovaný uhol (pozri k tomu aj bod 6.4).
- Aretačnú skrutku (14) znovu dotiahnuť a zafixovať otočný stôl.
- Nastavenie šikmého uhla na hlave prístroja a dorazovej lišty sa vykonáva podľa popisu v bodoch 5.5, 6.2.
- Rez vykonajte tak, ako to je uvedené v bode 6.3.

6.7 Obmedzenie hĺbky rezu (obr. 21)

- Pomocou skrutky (27) sa môže plynulo nastaviť hĺbka rezu. Uvoľnite k tomu ryhovanú maticu na skrutke (27). Nastavte požadovanú hĺbku rezu zaskrutkovaním alebo odskrutkovaním skrutky (27) a nakoniec znovu pevne dotiahnite vrúbkovanú maticu na skrutke (27).
- Skontrolujte nastavenie pomocou skúšobného rezu.

6.8 Vrecko na zachytávanie pilín (obr. 8)

Píla je vybavená vreckom na zachytávanie pilín (22). Vrecko na zachytávanie triesok (22) je možné vyprázdniť po otvorení zipsu na jeho spodnej strane.

6.9 Výmena pílového kotúča (obr. 1, 22)

- **Nebezpečenstvo!** Pred výmenou pílového kotúča odstráňte akumulátor.
- Pri výmene pílového kotúča používajte rukavice, aby ste zabránili zraneniam!
- Jednou rukou zatlačte aretáciu vretena (5) a druhou rukou nasadíte vnútorný kombinovaný kľúč (42) na prírubovú skrutku (31). Po max. jednej otáčke by mala aretácia vretena (5) zapadnúť.
- Teraz s trochu väčšou silou povoľte prírubovú skrutku (31) v smere hodinových ručičiek.
- Prírubovú skrutku (31) úplne vyskrutkujte a vyberte podložku (33) ako aj vonkajšiu prírubu (32).
- Pílový kotúč (7) vyberte z vnútornej príruby a vytiahnite ho smerom nadol.
- Prírubovú skrutku (31), vonkajšiu prírubu (32), podložku (33) a vnútornú prírubu dôkladne vyčistite.
- Pri vkladaní nového pílového kotúča (7) postupujte v obrátenom poradí a pevne ho dotiahnite.
- **Pozor!** Rezná šikmina zubov, t.j. smer otáčania pílového kotúča (7), sa musí zhodovať so smerom šípky na píle.
- Predtým, ako začnete s pílou znovu pracovať, je potrebné preskúšať funkčnosť ochranných zariadení.
- **Varovanie!** Po každej výmene pílového kotúča skontrolujte, či sa ochrana pílového kotúča (6) otvára a znovu zatvára podľa požiadaviek. Dodatočne skontrolujte, či sa pílový kotúč (7) pohybuje voľne v rámci ochrany pílového kotúča (6).
- **Varovanie!** Po každej výmene pílového kotúča skontrolujte, či sa pílový kotúč voľne pretáča v stolnej vložke (52), a to tak v kolmej polohe, ako aj pri uhle 45°.
- **Varovanie!** Defektná alebo poškodená stolná vložka (52) sa musí neodkladne vymeniť. Za týmto účelom odskrutkujte križové skrutky v stolnej vložke (52) a vyberte stolnú vložku von z otočného stola (17). Namontujte novú stolnú vložku (52) v opačnom poradí.
- **Varovanie!** Výmena a nastavenie pílového kotúča (7) sa musí vykonať podľa predpisov.

6.10 Transport (obr. 1 – 4)

- Pevne dotiahnite aretačnú skrutku (14), aby ste zafixovali otočný stôl (17).
- Zatlačte hlavu stroja (4) dozadu a zafixovať pomocou poistného čapu (25). Píla je teraz zablokovaná v spodnej polohe.
- Stroj prenášajte za transportnú rukoväť (9).


- Na opätovné zmontovanie stroja postupujte podľa bodu 5.2 + 5.3.

6.11 Prevádzka lasera (obr. 12, 23)

Zapnutie: Prepnite vypínač zap/vyp pre laser (36) do polohy „●—“, aby ste laser (35) zapli. Na opracovávaný obrobok sa premieta laserová čiara, ktorá ukazuje presné vedenie rezu.

Vypnutie: Prepnite vypínač zap/vyp laseru (36) do polohy „OFF“.

6.12 Prevádzka LED lampy (obr. 12, 23)

- Pre dobré osvetlenie pracovného priestoru možno dodatočne k osvetleniu miestnosti použiť LED lampu. Vypínač zap/vyp (24) LED lampy sa nachádza na hornej strane hlavy stroja, medzi rukoväťou (1) a uchytením pre akumulátor (40).
- Zapnutie: Poloha vypínača „“
- Vypnutie: Poloha vypínača „OFF“

7. Čistenie, údržba a objednanie náhradných dielov

Nebezpečenstvo!

Pred všetkými údržbovými a čistiacimi prácami vyťahnite akumulátor.

7.1 Čistenie

- Udržujte ochranné zariadenia, vzduchové otvory a kryt motora vždy v čistom stave bez prachu a nečistôt. Utrite prístroj čistou utierkou alebo ho vyčistite vyfúkaním stlačeným vzduchom pri nastavení na nízky tlak.
- Odporúčame, aby ste prístroj čistili priamo po každom použití.
- Čistíte prístroj pravidelne pomocou vlhkej utierky a malého množstva tekutého mydla. Nepoužívajte žiadne agresívne čistiace prostriedky ani riedidlá; tieto prostriedky by mohli napadnúť umelohmotné diely prístroja. Dbajte na to, aby sa do vnútra prístroja nedostala voda. Vniknutie vody do elektrického prístroja zvyšuje riziko úrazu elektrickým prúdom.

7.2 Uhlíkové kefky

Pri nadmernej tvorbe iskier nechajte uhlíkové kefky na prístroji skontrolovať odborným elektrikárom.

Nebezpečenstvo! Uhlíkové kefky smú byť vymieňané len odborným elektrikárom.

7.3 Údržba

Vo vnútri prístroja sa nenachádzajú žiadne ďalšie diely vyžadujúce údržbu.

7.4 Objednávanie náhradných dielov:

Pri objednávaní náhradných dielov je potrebné uviesť nasledovné údaje:

- Typ prístroja
- Výrobné číslo prístroja
- Identifikačné číslo prístroja
- Číslo potrebného náhradného dielu

Aktuálne ceny a informácie nájdete na stránke www.Einhell.Service.com

8. Likvidácia a recyklácia

Prístroj sa nachádza v obale za účelom zabránenia poškodeniu pri transporte. Tento obal je vyrobený zo suroviny a tým pádom je ho možné znovu použiť alebo sa môže dať do zberu na recykláciu surovín. Prístroj a jeho príslušenstvo sa skladajú z rôznych materiálov, ako sú napr. kovy a plasty. Poškodené prístroje nepatria do domového odpadu. Prístroj by sa mal odovzdať k odbornej likvidácii na príslušnom zbernom mieste. Pokiaľ Vám nie je známe takéto zberné miesto, informujte sa prosím na miestnej samospráve.

9. Skladovanie

Skladujte prístroj a jeho príslušenstvo na tmavom, suchom a nezamrzajúcom mieste mimo dosahu detí. Optimálna teplota pre skladovanie je medzi 5 až 30 °C. Skladujte tento elektrický prístroj v originálnom balení.

10. Signalizácia nabíjačky

Stav signalizácie		Význam a opatrenie
Červená LED	Zelená LED	
Vyp	Bliká	Pripravená k prevádzke Nabíjačka je zapojená na sieť a pripravená k prevádzke, akumulátor nie je v nabíjačke.
Zap	Vyp	Nabíjanie Nabíjačka nabíja akumulátor v rýchlo nabíjacom režime. Príslušné doby nabíjania nájdete priamo na nabíjačke. Upozornenie! Podľa prítomného stavu nabitia akumulátora sa môžu skutočné doby nabíjania čiastočne odlišovať.
Vyp	Zap	Akumulátor je nabitý a pripravený na použitie. (READY TO GO) Potom sa po úplnom nabití prepne do udržiavacieho nabíjania. Za týmto účelom nechajte akumulátor približne 15 minút dlhšie na nabíjačke. Opatrenie: Vyberte akumulátor z nabíjačky. Odpojte nabíjačku zo siete.
Bliká	Vyp	Prispôbené nabíjanie Nabíjačka sa nachádza v režime šetrného nabíjania. Prítom sa akumulátor z bezpečnostných dôvodov nabíja pomalšie a potrebuje viac času. Toto môže mať nasledovné príčiny: - Akumulátor sa veľmi dlhú dobu nenabíjal. - Teplota akumulátora neleží v ideálnom rozsahu. Opatrenie: Počkajte do ukončenia procesu nabíjania, akumulátor je možné napriek tomu ďalej nabíjať.
Bliká	Bliká	Chyba Proces nabíjania už nie je možný. Akumulátor je defektný. Opatrenie: Defektný akumulátor nesmie byť naďalej nabíjaný! Vyberte akumulátor z nabíjačky.
Zap	Zap	Tepelná porucha Akumulátor je príliš horúci (napr. priame slnečné žiarenie) alebo príliš studený (pod 0 °C) Opatrenie: Vyberte akumulátor a skladujte ho 1 deň pri izbovej teplote (cca 20 °C).



Len pre krajiny EÚ

Neodstraňujte elektrické prístroje ako domový odpad!

Podľa Európskej smernice 2012/19/ES o odpade z elektrických a elektronických zariadení (OEEZ) a v súlade s národnými právnymi predpismi sa musia použité elektrické prístroje odovzdať do triedeného zberu a musí sa zabezpečiť ich špecifické spracovanie v súlade s ochranou životného prostredia (recyklácia).

Recyklačná alternatíva k výzve na spätné zaslanie výrobku:

Majiteľ elektrického prístroja je alternatívne namiesto spätnej zásielky povinný spolupracovať pri riadnej recyklácii prístroja v prípade vzdania sa jeho vlastníctva. Starý prístroj môže byť za týmto účelom taktiež prenechaný zbernému miestu, ktoré vykoná odstránenie v zmysle národného zákona o recyklácii a odpadovom hospodárstve. Netýka sa to dielov príslušenstva, priložených k starým prístrojom a pomocných prostriedkov bez elektronických komponentov.

Vezmite na vedomie, že pri likvidácii je potrebné odobrať akumulátory a osvetľovacie prostriedky (napr. žiarovka) z náradia.

Dodatočná tlač alebo iné reprodukovanie dokumentácie a sprievodných dokladov výrobkov, taktiež ich častí, je prípustná len s výslovným súhlasom spoločnosti Einhell Germany AG.

Technické zmeny vyhradené

Servisné informácie

Vo všetkých krajinách uvedených na záručnom liste máme kompetentných servisných partnerov, ktorých kontakty je možné prevziať zo záručného listu. Sú Vám k dispozícii pre akékoľvek servisné požiadavky ako opravy, objednávanie náhradných a opotrebovaných dielov alebo nákup spotrebných materiálov.

Je potrebné dbať na to, že v prípade tohto výrobku podliehajú nasledujúce diely bežnému pracovnému alebo prirodzenému opotrebeniu, resp. sú nasledujúce diely považované za spotrebný materiál.

Kategória	Príklad
Diely podliehajúce opotrebeniu*	Uhlíkové kefy, Akumulátor
Spotrebný materiál / spotrebné diely*	Píllový kotúč
Chýbajúce diely	

* nie je bezpodmienečne obsiahnuté v objeme dodávky!

V prípade nedostatkov alebo chýb Vás prosíme, aby ste príslušnú chybu nahlásili na adrese www.Einhell-Service.com. Prosím, dbajte na presný popis chyby a odpovedzte pritom v každom prípade na nasledujúce otázky:

- Fungoval prístroj predtým alebo bol od začiatku chybný?
- Všimli ste si niečo pred vyskytnutím poruchy (symptóm pred poruchou)?
- Aké chybné funkcie podľa Vás prístroj vykazuje (hlavný symptóm)?
Popíšte túto chybnú funkciu.

Záručný list

Vážená zákaznička, vážený zákazník,
naše výrobky podliehajú prísnej kontrole kvality. V prípade, že nebude prístroj napriek tomu bezchybne fungovať, je nám to veľmi ľúto a prosíme Vás, aby ste sa obrátili na našu servisnú službu na adrese uvedenej na tomto záručnom liste. Radi Vám budeme k dispozícii taktiež telefonicky na uvedenom servisnom telefóne. Pre uplatnenie nárokov na záručné plnenie platia nasledujúce podmienky:

1. Tieto záručné podmienky sa týkajú výlučne štandardných spotrebiteľov, t.j. takých osôb, ktoré tento výrobok nechcú používať na účely v rámci svojich remeselníckych činností ani na iné samostatne zárobkové činnosti. Tieto záručné podmienky upravujú dodatočné záručné plnenia, ktoré nižšie uvedený výrobca poskytuje kupujúcim svojich nových prístrojov dodatočne k zákonnej záruke. Vaše zákonné nároky na záruku nie sú touto zárukou dotknuté. Naše záručné plnenie je pre Vás zadarmo.
2. Záruka sa vzťahuje len na chyby nového prístroja zakúpeného v Európskej únii od nižšie uvedeného výrobcu, ktoré sú spôsobené chybou materiálu alebo spracovania a je obmedzená na opravu takýchto chýb alebo výmenu prístroja podľa nášho výberu. Upozorňujeme, že naše spotrebiče nie sú určené na obchodné, remeselné alebo profesionálne použitie. Záruka sa preto neposkytuje, ak sa spotrebič počas záručnej doby používal v obchodných, remeselných alebo priemyselných podnikoch alebo ak bol vystavený namáhaniu rovnocennému s takýmto použitím. Na položky pod značkou „Professional“ sa nevzťahuje výnimka pre obchodné, remeselné alebo profesionálne použitie.
3. Z našej záruky sú vylúčené:
 - Škody na prístroji, ktoré boli spôsobené nedodržaním montážneho návodu alebo na základe neodbornej inštalácie, nedodržaním návodu na použitie (ako napr. pripojením na nesprávne sieťové napätie alebo druh prúdu) alebo nedodržaním pokynov pre údržbu a bezpečnostných pokynov alebo vystavením prístroja abnormálnym poveternostným podmienkam alebo nedostatočnou starostlivosťou a údržbou.
 - Škody na prístroji, ktoré boli spôsobené zneužívaním alebo nesprávnym používaním (ako napr. preťaženie prístroja alebo použitie neprípustných pracovných nástrojov alebo príslušenstva), vniknutím cudzích telies do prístroja (ako napr. piesok, kamene alebo prach, prepravné poškodenia), použitím násillia alebo cudzieho pôsobenia (napr. škody spôsobené pádom).
 - Škody na prístroji alebo na častiach prístroja, ktoré zodpovedajú príslušnému pracovnému, bežnému alebo inému prirodzenému opotrebeniu.
4. Doba záruky je 24 mesiacov a začína plynúť od dátumu zakúpenia prístroja. Nároky na záruku sa musia uplatniť pred koncom uplynutia záručnej doby do dvoch týždňov od zistenia nedostatku. Uplatnenie nárokov na záruku po uplynutí záručnej doby je vylúčené. Oprava alebo výmena prístroja nevedie k predĺženiu záručnej doby ani nedochádza na základe tohto plnenia ku vzniku novej záručnej doby pre prístroj ani pre akékoľvek inštalované náhradné diely. To platí taktiež pri použití miestneho servisu.
5. Pre uplatnenie Vášho nároku, prosím nahláste defektný prístroj na adrese: www.Einhell-Service.com. Prosíme, aby ste mali k dispozícii účtenku alebo iné doklady o zakúpení nového prístroja. Prístroje, ktoré budú zaslané bez príslušných dokladov alebo bez typového štítku, budú vylúčené zo záručného plnenia kvôli nedostatočnej možnosti identifikácie. Ak spadá defekt prístroja pod naše záručné plnenie, dostanete obratom naspäť opravený alebo nový prístroj.

Samozrejme Vám radi opravíme nedostatky na prístroji na Vaše náklady, ak tieto nedostatky nespádajú alebo už nespádajú do rozsahu záruky. Prosím, pošlite nám v takom prípade prístroj na našu servisnú adresu. Ohľadne opotrebovaných, spotrebných a chýbajúcich dielov poukazujeme na obmedzenia tejto záruky podľa servisných informácií uvedených v tomto návode na obsluhu.

Ak ste spotrebič preniesli do inej krajiny Európskej únie, ako je krajina, v ktorej ste spotrebič zakúpili, záručný servis vám poskytneme prostredníctvom tamojšieho servisného partnera. Na zásielky mimo Európskej únie sa nevzťahuje žiadna záruka.

Garantom je: Einhell Germany AG, Wiesenweg, 94405 Landau/Isar (Nemecko).
Službu poskytuje: Einhell Service, Eschenstraße 6, 94405 Landau / Isar (Nemecko)

Inhoudsopgave

1. Veiligheidsaanwijzingen
2. Beschrijving van het gereedschap en leveringsomvang
3. Reglementair gebruik
4. Technische gegevens
5. Vóór inbedrijfstelling
6. Bedrijf
7. Reiniging, onderhoud en bestellen van wisselstukken
8. Verwijdering en recyclage
9. Opbergen
10. Indicatie lader



Gevaar! - Handleiding lezen om het letselrisico te verminderen



Voorzichtig! Draag een gehoorbeschermer. Lawaai kan aanleiding geven tot gehoorverlies.



Voorzichtig! Draag een stofmasker. Bij het bewerken van hout en andere materialen kan stof ontstaan dat schadelijk is voor de gezondheid. Asbesthoudend materiaal mag niet worden bewerkt!



Voorzichtig! Draag een veiligheidsbril. Vonken die tijdens het werk ontstaan of splinters, spanen en stof die uit het toestel ontsnappen kunnen leiden tot zichtverlies.



Voorzichtig! Lichamelijk gevaar! Niet in het draaiende zaagblad grijpen.



OFF

AAN/UIT-schakelaar laser



OFF

AAN/UIT-schakelaar LED-lamp



Waarschuwing! De verschuifbare aanslagrail moet voor versteksnedden (bij gekantelde zaagkop of draaitafel met hoekinstelling) in een buitenste positie worden gefixeerd. Voor afkortsnedden van 90° moet de verschuifbare aanslagrail in de binnenste de positie worden gefixeerd.



Opslag van de accu's alleen in droge ruimtes met een omgevingstemperatuur van +10°C tot +40°C. Accu's alleen in geladen toestand opslaan (minstens 40% geladen) (niet meegeleverd).

Gevaar!

Bij het gebruik van toestellen dienen enkele veiligheidsmaatregelen te worden nageleefd om lichamelijk gevaar en schade te voorkomen. Lees daarom deze handleiding / veiligheidsinstructies zorgvuldig door. Bewaar deze goed zodat u de informatie op elk moment kunt terugvinden. Mocht u dit toestel aan andere personen doorgeven, gelieve dan deze handleiding / veiligheidsinstructies mee te geven. Wij zijn niet aansprakelijk voor ongevallen of schade die te wijten zijn aan niet-naleving van deze handleiding en van de veiligheidsinstructies.

1. Veiligheidsaanwijzingen

De overeenkomstige veiligheidsinstructies vindt u in de bijgaande brochure.

Gevaar!

Lees alle veiligheidsinstructies en aanwijzingen. Nalatigheden bij de inachtneming van de veiligheidsinstructies en aanwijzingen kunnen elektrische schok, brand en/of zware letsels tot gevolg hebben. **Bewaar alle veiligheidsinstructies en aanwijzingen voor de toekomst.**

Speciale informatie over de laser

Voorzichtig: laserstraling
Niet in de straal kijken
Laserklasse 2



- Nooit direct in de stralengang kijken.
- De laserstraal nooit richten op reflecterende vlakken en personen of dieren. Ook een laserstraal met gering vermogen kan schade berokkenen aan het oog.
- Voorzichtig - als u anders te werk gaat als hier beschreven, kan dit leiden tot een blootstelling aan gevaarlijke straling.
- Lasermodule nooit openen.
- Het is niet toegestaan veranderingen aan de

laser uit te voeren om het vermogen van de laser te verhogen.

- De fabrikant aanvaardt geen aansprakelijkheid voor schade als gevolg van niet-inachtneming van de veiligheidsinstructies.
- Schakel de laser uit, als u hem niet meer nodig heeft.

2. Beschrijving van het gereedschap en leveringsomvang**2.1 Beschrijving van het gereedschap (fig. 1-24)**

1. Handgreep
2. Aan/Uit-schakelaar
3. Ontgrendelingshendel
4. Machinekop
5. Spilarrêt
6. Zaagbladbescherming beweeglijk
7. Zaagblad
8. Spaninrichting
9. Transportgreep
10. Vastzetschroef voor trekgeleiding
11. Vaststaande aanslagrail
12. Afstelschroef voor vaststaande aanslagrail
13. Instelbare standvoet
14. Vastzetschroef voor draaitafel
15. Wijzer (draaitafel)
16. Schaal (draaitafel)
17. Draaitafel
18. Vaststaande zaagtafel
19. Schaal (zaagkop)
20. Wijzer (zaagkop)
21. Vastzethendel voor machinekop
22. Spaanopvangzak
23. LED lamp
24. Aan/Uit-schakelaar LED lamp
25. Borgbout
26. Vastzetschroef voor spaninrichting
27. Schroef met kartelmoer, voor begrenzing van de snijdiepte
28. Aanslag voor begrenzing van de snijdiepte
29. Afstelschroef - 0° stand
30. Afstelschroef - 45° stand
31. Flensschroef
32. Buitenflens
33. Onderlegplaatje
34. Standvoet
35. Laser
36. Aan/Uit-schakelaar laser
37. Verschuifbare aanslagrail
38. Vastzetschroef voor verschuifbare aanslagrail
39. Accu (niet meegeleverd)

- 40. Houder voor accu
- 41. Lader (niet meegeleverd)
- 42. Combi-sleutel
- 43. Kap voor vastzetschroef
- 44. Schroef voor vastzetschroef
- 45. As
- 46. Ontgrendelingstoets
- 47a. Instelbare werkstuksteun links
- 47b. Instelbare werkstuksteun rechts
- 48. Hendel voor werkstuksteun
- 49. Aanslagschroef voor werkstuksteun
- 50. Klappbare lengteaanslag
- 51. Afzuigaansluiting
- 52. Tafelinzetstuk
- 53. Schroef voor transportgreep
- 54. Houder voor spaninrichting (horizontaal)

2.2 Leveringsomvang

Gelieve de volledigheid van het artikel te controleren aan de hand van de beschreven omvang van de levering. Indien er onderdelen ontbreken, gelieve u dan binnen 5 werkdagen na aankoop van het artikel te wenden tot ons servicecenter of tot het verkooppunt waar u het apparaat heeft gekocht, en leg een geldig bewijs van aankoop voor. Gelieve daarvoor de garantietabel in de service-informatie aan het einde van de handleiding in acht te nemen.

- Open de verpakking en neem het toestel voorzichtig uit de verpakking.
- Verwijder het verpakkingsmateriaal alsmede verpakkings-/transportbeveiligingen (indien aanwezig).
- Controleer of de leveringsomvang compleet is.
- Controleer het toestel en de accessoires op transportschade.
- Bewaar de verpakking indien mogelijk tot het verloop van de garantieperiode.

Gevaar!

Het toestel en het verpakkingsmateriaal zijn geen speelgoed voor kinderen! Kinderen mogen niet met plastic zakken, folies en kleine stukken spelen! Er bestaat inslik- en verstikkingsgevaar!

- Accu afkortzaag
- Spaninrichting
- Transportgreep
- Vastzetschroef voor draaitafel
- Spaanopvangzak
- Combi-sleutel
- Kap voor vastzetschroef
- Schroef voor vastzetschroef

- Instelbare werkstuksteun (links en rechts)
- Aanslagschroef voor werkstuksteun (2x)
- Schroef voor transportgreep (2x)
- Originele handleiding
- Veiligheidsinstructies

3. Reglementair gebruik

De accu-afkortzaag dient om hout en houtachtige materialen af te korten overeenkomstig de grootte van de machine. De zaag is niet geschikt voor het snijden van brandhout.

De machine mag slechts voor werkzaamheden worden gebruikt waarvoor ze bedoeld is. Elk ander verder gaand gebruik is niet reglementair. Voor daaruit voortvloeiende schade of verwondingen van welke aard dan ook is de gebruiker/bediener, niet de fabrikant, aansprakelijk. Wij wijzen erop dat onze gereedschappen overeenkomstig hun bestemming niet geconstrueerd zijn voor commercieel, ambachtelijk of industrieel gebruik. Wij geven geen garantie indien het gereedschap in ambachtelijke of industriële bedrijven alsmede bij gelijk te stellen activiteiten wordt gebruikt.

Alleen de voor de machine gepaste zaagbladen mogen worden gebruikt. Het gebruik van snijschijven van welke soort dan ook is verboden.

Het naleven van de veiligheidsvoorschriften alsook van de montage- en bedrijfsvoorschriften van deze gebruiksaanwijzing hoort eveneens tot het doelmatig gebruik.

Personen, die de machine bedienen en onderhouden, moeten met haar vertrouwd en op de hoogte zijn van mogelijke gevaren. Bovendien moeten de geldende voorschriften ter voorkoming van ongevallen strikt worden opgevolgd. Andere algemene regels qua arbeidsgeneeskunde en veiligheid dienen in acht te worden genomen. Veranderingen aan de machine sluiten een aansprakelijkheid van de fabrikant en daaruit voortvloeiende schade helemaal uit. Ondanks een doelmatig gebruik kunnen bepaalde resterende risicofactoren niet volledig uit de weg worden geruimd.

Ten gevolge van de constructie en opbouw van de machine kunnen zich de volgende punten voordoen:

- Raken van het zaagblad in het niet afgedekte zaaggebied.

- Grijpen in het draaiend zaagblad (snijwonden)
- Terugstoot van werkstukken en werkstukdelen.
- Zaagbladbreuken.
- Wegslingeren van beschadigde hardmetaaldelen van het zaagblad.
- Gehoorschade bij niet-gebruik van de nodige gehoorbeschermer.
- Bij gebruik in gesloten vertrekken vrijkomen van houtstof die schadelijk is voor de gezondheid.

4. Technische gegevens

Voeding motor.....	36 V DC
Nullasttoerental n_0 :	3800 min ⁻¹
Hardmetalen zaagblad: ... Ø 210 x Ø 30 x 1,8 mm	
Aantal tanden:	40
Zwenkbereik:	-47° / 0° / +47°
Versteksnede naar links:	0° tot 45°
Zaagbreedte bij 90°:	310 x 65 mm
Zaagbreedte bij 45°:	210 x 65 mm
Zaagbreedte bij 2 x 45° (dubbele versteksnede links):	210 x 35 mm
Snijhoogte max.:	65 mm
Werkstukdiepte max.:	310 mm
Gewicht:	ca. 13 kg
Laserklasse:	2
Golflengte laser:	650 nm
Vermogen laser:	≤ 1 mW
Beschermklasse	III/

Minimale grootte van het werkstuk: Snij alleen werkstukken die groot genoeg zijn om met de spaninrichting te worden bevestigd – minimum lengte 160 mm.

Deze machine is uitgerust met een speciaal zaagblad voor fijne sneden (snijbreedte 1,8 mm) voor accu afkortzagen. Indien een ander zaagblad met grotere snijbreedte wordt gebruikt, dan kan het vermogen afnemen.

Deze machine is uitsluitend bedoeld voor inzet met accu's en bijhorende laders van de Einhell Power-X familie. De actuele modellen kunt afleiden uit de artikel- en productbeschrijvingen, die online te vinden zijn.

Gevaar!

Geluid

De geluidswaarden zijn vastgesteld overeenkomstig EN 62841.

Geluidsdrukniveau L_{pA}	90,7 dB (A)
Onzekerheid K_{pA}	3 dB (A)
Geluidsvermogen L_{WA}	103,7 dB (A)
Onzekerheid K_{WA}	3 dB (A)

Draag een gehoorbeschermer.

Lawaai kan aanleiding geven tot gehoorverlies.

De opgegeven geluidsemisiewaarden zijn gemeten volgens een genormaliseerde testprocedure en kunnen worden gebruikt om elektrische gereedschappen onderling te vergelijken.

De opgegeven geluidsemisiewaarden kunnen ook worden gebruikt voor een voorlopige inschatting van de belasting.

Waarschuwing:

De geluidsemisies kunnen tijdens de daadwerkelijke inzet van het elektrisch gereedschap afwijken van de vermelde waarden, afhankelijk van de manier waarop het gereedschap wordt gehanteerd, en met name van het soort werkstuk dat wordt bewerkt.

Beperk de geluidsontwikkeling en vibratie tot een minimum!

- Gebruik enkel intacte toestellen.
- Onderhoud en reinig het toestel regelmatig.
- Pas uw manier van werken aan het toestel aan.
- Overbelast het toestel niet.
- Laat het toestel indien nodig nazien.
- Schakel het toestel uit als het niet wordt gebruikt.
- Draag handschoenen.

Voorzichtig!

Restrisico's

Er blijven altijd restrisico's over ook al wordt dit elektrisch gereedschap naar behoren bediend. Volgende gevaren kunnen zich voordoen in verband met de bouwwijze en uitvoering van dit elektrisch gereedschap:

1. Longletsels indien geen gepaste stofmasker wordt gedragen.
2. Gehoorschade indien geen gepaste gehoorbeschermer wordt gedragen.

3. Schade aan de gezondheid die voortvloeit uit hand-arm-trillingen indien het toestel lang zonder onderbreking wordt gebruikt of niet naar behoren wordt gehanteerd en onderhouden.

5. Vóór inbedrijfstelling

Waarschuwing!

Trek altijd de accu eruit, voordat u instellingen aan het apparaat uitvoert.

5.1 Algemeen

- De machine moet stabiel worden opgesteld, d.w.z. vastschroeven op een werkbank, een universeel onderstel e.d.
- De machine bezit in de buurt van de standvoeten (34) aan elk standbeen een boring voor de bevestiging. Gebruik om hem vast te schroeven in de handel verkrijgbare schroeven, onderlegplaatjes, veeringen en moeren (niet meegeleverd, verkrijgbaar in de speciaalzaak). Bevestig de machine aan alle vier standbenen.
- Vóór inbedrijfstelling moeten alle afdekkingen en veiligheidsinrichtingen zoals voorgeschreven zijn gemonteerd.
- Het zaagblad moet vrij kunnen draaien.
- Bij reeds bewerkt hout op vreemde voorwerpen letten zoals bijv. spijkers of schroeven enz.
- Voordat u de Aan/Uit-schakelaar indrukt, moet u zich ervan vergewissen dat het zaagblad correct is gemonteerd en beweeglijke onderdelen gemakkelijk bewegen.

5.2 Zaag opbouwen (afbeelding 1-9, 24)

- Bevestig de transportgreep (9) met de schroeven (53) aan de machinekop (4).
- Steek de schroef (44) in de boring van de vastzetschroef (14) en zet de combi-sleutel (42) op de schroefkop.
- Steek de vastzetschroef (14) nu zo op de as (45), dat de schroef (44) zich in het draadgat voegt. Fixeer de vastzetschroef (14) met de schroef (44) op de as (45).
- Steek de kap (43) op de vastzetschroef (14).
- Steek de geleidepennen van de instelbare werkstuksteunen (47) in de bevestigingsboorgaten aan de machinebehuizing.
- Om de werkstuksteunen (47) in de binnenste positie te brengen bedient u de hendel (48) aan de onderkant van de steun.

- Beveilig de werkstuksteunen tegen eruit vallen door de aanslagschroeven (49) aan de geleiderails vast te draaien.
- De spaanopvangzak (22) wordt door uiteentrekken van de metalen ring aan de opening op de afzuigaansluiting (51) van de afkortzaag gestoken. Zodra de metalen ring in zijn uitgangsvorm is, is de spaanopvangzak veilig gemonteerd.
- De spaninrichting (8) kan zowel links als rechts aan de vaststaande zaagtafel (18) worden gemonteerd.
- Bevestig de spaninrichting (8) altijd met de vastzetschroef (26).
- Om werkstukken horizontaal te spannen kan de spaninrichting in de houder (54) worden verankerd.
- **Aanwijzing:** De combi-sleutel (42) moet aan de achterkant van de machine worden bewaard (vgl. afbeelding 24).

5.3 Zaag instellen (afbeelding 1-4, 9-10)

- Om de draaitafel (17) te verstellen de vastzetschroef (14) ca. 2 omdraaiingen losdraaien om de draaitafel (17) te ontgrendelen. Pas daarna kan bij ingedrukt gehouden ontgrendelingstoets (46) de draaitafel worden versteld.
- Draaitafel (17) en wijzer (15) op de gewenste hoekmaat van de schaal (16) draaien.
- De zaag bezit grendelstanden bij de posities -45°, -30°, -22,5°, -15°, 0°, 15°, 22,5°, 30° en 45°, waarin de draaitafel (17) hoorbaar vastklikt. Zodra de draaitafel is gearrêteerd, moet de stand aanvullend worden gefixeerd door de vastzetschroef (14) vast te draaien.
- Als er andere hoekstanden nodig zijn, dan wordt de draaitafel (17) alleen gefixeerd via de vastzetschroef (14).
- De zaag wordt uit de onderste stand ontgrendeld door de machinekop (4) iets omlaag te drukken en tegelijk de borgbout (25) uit de motorhouder te trekken.
- Machinekop (4) naar boven zwenken.
- Om de werkstuksteunen (47) uit te schuiven de hendel aan de onderkant van de werkstuksteun (48) indrukken en de werkstuksteun dan naar rechts resp. links uittrekken.
- Voor herhaaldelijke sneden met dezelfde lengte kan de lengteaanslag (50) omhoog worden geklapt.
- De machinekop (4) kan naar links tot max. 45° schuin worden gezet door de vastzethendel (21) los te zetten. Na bereiken van de gewenste hoekmaat van de wijzer (20) op de

schaal (19) de machinekop (4) weer met de vastzethendel (21) fixeren.

- Zorg ervoor dat de zaag veilig staat door de instelbare standvoet (13) zo te draaien, dat de zaag horizontaal en stabiel staat.
- De machinekop (4) kan met de trekfunctie naar voor en terug worden bewogen. Om de trekfunctie te verhinderen kunnen de geleiderails met de vastzetschroef (10) in een bepaalde positie worden gefixeerd.

5.4 Fijnafstelling van de aanslagrail (afbeelding 11)

- De machinekop (4) neerlaten en fixeren met de borgbout (25).
- De draaitafel (17) in 0° stand fixeren.
- 90° aanslaghoek (a) tussen zaagblad (7) en aanslagrail (11) aanleggen.
- De vier afstelschroeven (12) losdraaien met de binnenzeskantsleutel, aanslagrail (11) instellen op 90° ten opzichte van het zaagblad (7) en afstelschroeven (12) weer vastdraaien.
- Aanslaghoek (a) en binnenzeskantsleutel 4 mm niet meegeleverd - verkrijgbaar in de speciaalzaak.

5.5 Fijnafstelling van de aanslag voor afkortsneede 90° (afbeelding 1, 12, 13)

- De draaitafel (17) in 0° stand fixeren.
- Vastzethendel (21) los zetten en met de handgreep (1) de machinekop (4) helemaal schuin naar rechts zetten.
- 90° aanslaghoek (a) tussen zaagblad (7) en draaitafel (17) aanleggen.
- Afstelschroef (29) zo ver verstellen, tot de hoek tussen zaagblad (7) en draaitafel (17) 90° bedraagt.
- Controleer vervolgens de positie van de wijzer (20) aan de schaal (19). Als de wijzer (20) nog niet de juiste hoekwaarde aangeeft aan de schaal, dan kan deze worden bijgesteld.
- Open om bij te stellen de bevestigingsschroef van de wijzer (20) met een schroevendraaier. Zet dan de wijzer op de gewenste positie van de schaal en draai dan de bevestigingsschroef weer aan.
- Aanslaghoek (a) en binnenzeskantsleutel 4 mm zijn niet meegeleverd – verkrijgbaar in de speciaalzaak.

5.6 Fijnafstelling van de aanslag voor versteksnede 45° (afbeelding 1, 12, 14)

- De draaitafel (17) in 0° stand fixeren.
- Vastzethendel (21) los zetten en met de handgreep (1) de machinekop (4) helemaal schuin naar links op 45° zetten.
- 45° aanslaghoek (b) tussen zaagblad (7) en draaitafel (17) aanleggen.
- Justeerschroef (30) draaien tot de hoek tussen zaagblad (7) en draaitafel (17) exact 45° bedraagt.
- Aanslaghoek (b) en binnenzeskantsleutel 4 mm zijn niet meegeleverd – verkrijgbaar in de speciaalzaak.

6. Bedrijf

6.1 Laden van de LI-accupack (afbeelding 15, 16, 23)

1. Trek de accu (39) van de houder (40) af door de grendelknop aan de accu in te drukken en hem dan eruit te trekken.
2. Vergelijk of de netspanning vermeld op het typeplaatje overeenstemt met de beschikbare netspanning. Steek de netstekker van de lader (41) in het stopcontact. De groene LED begint te knipperen.
3. Schuif de accu op de lader.

Onder punt 10 (indicatie lader) vindt u een tabel met de betekenissen van de LED indicatie aan de lader.

Mocht het laden van de accupack niet mogelijk zijn, controleer dan:

- of aan het stopcontact de netspanning aanwezig is.
- of een foutloos contact aan de laadcontacten van de lader voorhanden is.

Indien het laden van de accupack nog altijd niet mogelijk is, dan verzoeken wij u

- de lader en de laadadapter
 - en de accupack
- op te sturen aan onze klantendienst.

Voor een deskundige verzending verzoeken wij u contact op te nemen met onze klantendienst of het verkooppunt waar u het apparaat heeft aangekocht.

Zorg er bij de verzending of verwerking van accu's resp. het accu apparaat voor dat deze

afzonderlijk worden verpakt in plastic zakken, om kortsluitingen en brand te vermijden!

In het belang van een lange levensduur van de accupack is het raadzaam om op tijd voor het herladen van de accupack te zorgen. Dit is in elk geval noodzakelijk, wanneer u vaststelt dat het vermogen van het apparaat afneemt. Ontlaad de accupack nooit helemaal. Dat leidt tot een defect van de accupack!

6.2 Instelling van de verschuifbare aanslagrail (afbeelding 17-20)

Waarschuwing! De verschuifbare aanslagrail (37) moet voor afkortsnedes van 90° in de binnenste positie worden gefixeerd:

- Open de vastzetschroef (38) van de verschuifbare aanslagrail en schuif de aanslagrail naar binnen.
- De verschuifbare aanslagrail (37) moet zo ver voor de binnenste positie worden vergrendeld, dat de afstand tussen aanslagrail (37) en zaagblad (7) maximaal 5 mm bedraagt.
- Controleer vóór het snijden of tussen de aanslagrail en het zaagblad geen collisie mogelijk is.
- Vastzetschroef (38) weer aandraaien.

Waarschuwing! De verschuifbare aanslagrail (37) moet voor versteksnedes van 0°-45° (bij gekantelde zaagkop of draaitafel met hoekinstelling) in een buitenste positie worden gefixeerd.

- Open de vastzetschroef (38) van de verschuifbare aanslagrail en schuif de aanslagrail naar buiten.
- De verschuifbare aanslagrail (37) moet zo ver vóór de binnenste positie worden vergrendeld, dat de afstand tussen aanslagrail (37) en zaagblad (7) maximaal 5 mm bedraagt.
- Controleer vóór het snijden of tussen de aanslagrail en het zaagblad geen collisie mogelijk is.
- Vastzetschroef (38) weer aandraaien.

Waarschuwing! De verschuifbare aanslagrail aan de rechterkant moet altijd in de binnenste positie blijven bevestigd.

6.3 Afkortsnede 90° en draaitafel 0° (afbeelding 1-4, 9, 17)

Bij snijbreedten tot ca. 100 mm kan de trekfunctie van de zaag in de achterste positie worden

gefixeerd met de vastzetschroef voor trekgeleiding (10). Indien de snijbreedte meer dan 100 mm bedraagt, dan moet men erop letten dat de vastzetschroef voor trekgeleiding (10) los en de machinekop (4) beweeglijk is.

- Machinekop (4) in de bovenste positie brengen.
- Machinekop (4) aan de handgreep (1) naar achter schuiven en eventueel in deze positie fixeren (al naargelang snijbreedte).
- Leg het te zagen hout op de aanslagrail (11) en op de draaitafel (17).
- Het materiaal op de vaststaande zaagtafel (18) vastzetten met de spaninrichting (8), zodat het tijdens het zagen niet kan verschuiven.
- Span vlak materiaal, dat met de brede zijde op de zaagtafel rust, met de spaninrichting in verticale richting (vgl. afbeelding 9a).
- Span alternatief vlak materiaal, dat met de vlakke zijde op de zaagtafel rust, met de spaninrichting in horizontale richting (vgl. afbeelding 9b).
- Ontgrendelingshendel (3) bedienen om de Aan/Uit-schakelaar (2) vrij te geven.
- Aan/Uit-schakelaar (2) indrukken om de motor in te schakelen.
- Bij gefixeerde trekgeleiding: met de handgreep (1) de machinekop (4) gelijkmatig en met lichte druk naar beneden bewegen, tot het zaagblad (7) het werkstuk heeft doorsneden.
- Bij niet gefixeerde trekgeleiding: machinekop (4) helemaal naar voor trekken en dan met de handgreep (1) gelijkmatig en met lichte druk helemaal naar beneden neerlaten. Nu de machinekop (4) langzaam en gelijkmatig helemaal naar achter schuiven, tot het zaagblad (7) het werkstuk volledig heeft doorsneden.
- Na het zagen de machinekop (4) terug naar zijn bovenste ruststand brengen en Aan/Uit-schakelaar (2) loslaten.

Opgelet! Door de terughaalveer slaat de machine automatisch naar boven, d.w.z. handgreep (1) aan het einde van de zaagsnede niet loslaten, maar de machinekop (4) langzaam en onder lichte tegendruk naar boven bewegen.

6.4 Afkortsnede 90° en draaitafel 0° - 45° (afbeelding 1-4, 18)

Met de afkortzaag kunnen afkortsnedes van 0°-45° naar links en van 0°-45° naar rechts ten opzichte van de aanslagrail worden uitgevoerd.

- De draaitafel (17) los zetten door de vast-

- zetschroef (14) los te draaien.
- Draaitafel (17) en wijzer (15) op de gewenste hoekmaat van de schaal (16) draaien.
- De vastzetschroef (14) weer vastdraaien om de draaitafel (17) te fixeren.
- Snede uitvoeren zoals beschreven onder punt 6.3.

6.5 Versteksneede 0°-45° en draaitafel 0° (afb. 1-4, 19)

Met de afkortzaag kunnen versteksnedes naar links van 0-45° ten opzichte van het werkvlak worden uitgevoerd.

- Spaninrichting (8) eventueel aan de linkerkant van de zaagtafel (18) demonteren en aan de rechterkant van de vaststaande zaagtafel (18) monteren.
- Machinekop (4) in de bovenste stand brengen.
- De draaitafel (17) in 0° stand fixeren.
- De verstekhoek aan de machinekop instellen zoals beschreven onder punt 5.5.
- Snede uitvoeren zoals onder punt 6.3.

6.6 Versteksneede 0°-45° en draaitafel 0°-45° (afbeelding 1-4, 20)

Met de afkortzaag kunnen versteksnedes naar links van 0-45° ten opzichte van het werkvlak worden uitgevoerd, met gelijktijdige instelling van de draaitafel ten opzichte van de aanslagrail van 0-45° naar links resp. 0-45° naar rechts (dubbele versteksneede).

- Spaninrichting (8) eventueel demonteren of aan de andere kant van de vaststaande zaagtafel (18) monteren.
- Machinekop (4) in de bovenste stand brengen.
- De draaitafel (17) los zetten door de vastzetschroef (14) los te draaien.
- Met de handgreep (1) de draaitafel (17) instellen op de gewenste hoek (zie hiervoor ook punt 6.4).
- De vastzetschroef (14) weer vastdraaien om de draaitafel te fixeren.
- De instelling van de verstekhoek aan de machinekop en de aanslagrail gebeurt zoals beschreven onder punt 5.5, 6.2.
- Snede uitvoeren zoals beschreven onder punt 6.3.

6.7 Begrenzing van de snijdiepte (afbeelding 21)

- Met de schroef (27) kan de snijdiepte traploos worden ingesteld. Draai hiervoor de kartelmoer aan de schroef (27) los. Stel de gewenste

snijdiepte in door de schroef (27) erin of eruit te draaien en draai vervolgens de kartelmoer aan de schroef (27) weer vast.

- Controleer de instelling aan de hand van een proefsneede.

6.8 Spaanopvangzak (afb. 8)

De zaag is uitgerust met een spaanopvangzak (22). De spaanopvangzak (22) kan via de ritssluiting aan de onderkant worden leeggemaakt.

6.9 Vervanging van het zaagblad (afbeelding 1, 22)

- **Gevaar!** Verwijder vóór de vervanging van het zaagblad de accu.
- Draag bij de vervanging van het zaagblad handschoenen om verwondingen te vermijden!
- Druk met één hand het spilarrêt (5) in en zet met de andere hand de combi-sleutel (42) op de flensschroef (31). Na max. één omdraaiing klikt het spilarrêt (5) vast.
- Draai nu met iets meer kracht de flensschroef (31) met de klok mee los.
- Draai de flensschroef (31) helemaal eruit en neem het onderlegplaatje (33) en de buitenflens (32) eraf.
- Neem het zaagblad (7) van de binnenflens af en trek het naar beneden eruit.
- Flensschroef (31), buitenflens (32), onderlegplaatje (33) en binnenflens zorgvuldig reinigen.
- Het nieuwe zaagblad (7) in omgekeerde volgorde weer monteren en vastdraaien.
- **Opgelet!** De afschuiving van de tanden, d.w.z. de draairichting van het zaagblad (7), moet overeenkomen met de richting van de pijl op de behuizing.
- Controleer of de veiligheidsinrichtingen goed functioneren, voordat u met de zaag verder werkt.
- **Waarschuwing!** Na elke wissel van het zaagblad controleren of de zaagbladbescherming (6) zoals voorgeschreven opent en weer sluit. Eveneens controleren of het zaagblad (7) vrij loopt in de zaagbladbescherming (6).
- **Waarschuwing!** Na elke vervanging van het zaagblad controleren of het zaagblad in verticale stand en op 45° gekanteld vrij in het tafelinzetstuk (52) draait.
- **Waarschuwing!** Een versleten of beschadigd tafelinzetstuk (52) moet onmiddellijk worden vervangen. Draai daarvoor de kruiskopschroeven in het tafelinzetstuk (52) los en neem het inzetstuk uit de draaitafel (17).

Monteer het nieuwe tafelinzetstuk (52) in omgekeerde volgorde.

- **Waarschuwing!** Het vervangen en uitrusten van het zaagblad (7) moet volgens de voorschriften worden uitgevoerd.

6.10 Transport (afb. 1-4)

- Vastzetschroef (14) vastdraaien om de draaitafel (17) te vergrendelen.
- Machinekop (4) naar beneden drukken en arrêteren met de borgbout (25). De zaag is nu in de onderste stand vergrendeld.
- Draag de machine aan de transportgreep (9).
- Om de machine opnieuw op te bouwen gaat u te werk volgens punt 5.2 + 5.3.

6.11 Bedrijf laser (afbeelding 12, 23)

Inschakelen: Breng de Aan/Uit-schakelaar laser (36) in stand '●—' om de laser (35) in te schakelen. Er wordt een laserlijn op het te bewerken werkstuk geprojecteerd, die exact aanduidt waarlangs moet worden gesneden.

Uitschakelen: Breng de Aan/Uit-schakelaar laser (36) in stand 'OFF'.

6.12 Bedrijf LED lamp (afbeelding 12, 23)

- Voor een goede verlichting van de werkplek kan naast de verlichting van de ruimte de LED lamp worden gebruikt. De Aan/Uit-schakelaar (24) van de LED lamp zit aan de bovenkant van de machinekop, tussen handgreep (1) en houder voor accu (40).
- Inschakelen: schakelaarstand "⏻"
- Uitschakelen: schakelaarstand 'OFF'

7. Reiniging, onderhoud en bestellen van wisselstukken

Gevaar!

Trek vóór alle reinigingswerkzaamheden de accu eruit.

7.1 Reiniging

- Hou de veiligheidsinrichtingen, de ventilatiespleten en het motorhuis zo veel mogelijk vrij van stof en vuil. Wrijf het toestel met een schone doek af of blaas het met perslucht bij lage druk schoon.
- Het is aan te bevelen het toestel direct na elk gebruik te reinigen.
- Reinig het toestel regelmatig met een vochtige doek en wat zachte zeep. Gebruik geen reinigings- of oplosmiddelen; die zouden de

kunststofcomponenten van het toestel kunnen aantasten. Let er goed op dat geen water in het toestel terechtkomt. Door binnendringen van water in een elektrische apparatuur verhoogt het risico van een elektrische schok.

7.2 Koolborstels

Bij bovenmatige vonkvorming laat u de koolborstels door een bekwame elektricien nazien.

Gevaar! De koolborstels mogen enkel door een bekwame elektricien worden vervangen.

7.3 Onderhoud

In het toestel zijn er geen andere te onderhouden onderdelen.

7.4 Bestellen van wisselstukken:

Gelieve bij het bestellen van wisselstukken volgende gegevens te vermelden:

- Type van het toestel
- Artikelnummer van het toestel
- Ident-nummer van het toestel
- Wisselstuknummer van het benodigd stuk

Actuele prijzen en info vindt u terug onder www.Einhell.Service.com

8. Verwijdering en recyclage

Het toestel bevindt zich in een verpakking om transportschade te voorkomen. Deze verpakking is een grondstof en bijgevolg herbruikbaar of kan naar de grondstofkringloop worden teruggevoerd. Het toestel en zijn accessoires bestaan uit diverse materialen, zoals b.v. metaal en kunststof. Defecte toestellen horen niet thuis in het huisvuil. Om zich van het toestel naar behoren te ontdoen dient het naar een geschikte verzamelplaats te worden gebracht. Als u geen verzamelplaats kent gelieve u dan bij de gemeente te informeren.

9. Opbergen

Bewaar het toestel en de accessoires op een donkere, droge en vorstvrije plaats die voor kinderen ontoegankelijk is. De optimale opbergtemperatuur ligt tussen 5° C en 30° C. Bewaar het elektrische gereedschap in de originele verpakking.

10. Indicatie lader

Indicatiestatus		Betekenis en maatregel
Rode LED	Groene LED	
Uit	Knippert	Operationaliteit De lader is aangesloten aan het net en operationeel; de accu zit niet in de lader.
Aan	Uit	Laden De lader laadt de accu in de snelle laadmodus. De laadduur vindt u direct aan de lader. Aanwijzing! Al naargelang de acculading kan de laadduur iets afwijken van de vermelde tijden.
Uit	Aan	De accu is opgeladen en operationeel. (READY TO GO) Daarna wordt tot aan de volledige lading omgeschakeld op een bufferlading. Laat de accu hiervoor ongeveer 15 min. langer in de lader zitten. Maatregel: Neem de accu uit de lader. isoleer de lader van het net.
Knippert	Uit	Aanpassingslading De lader bevindt zich in de modus behoedzame lading. Hierbij wordt de accu om veiligheidsredenen langzamer geladen, hetgeen meer tijd vergt. Dit kan de volgende oorzaken hebben: - De accu werd zeer lange tijd niet meer geladen. - De accutemperatuur ligt niet in het ideale bereik. Maatregel: Wacht tot het laadproces is afgesloten, de accu kan niettemin verder worden geladen.
Knippert	Knippert	Fout Laadproces is niet meer mogelijk. De accu is defect. Maatregel: Een defecte accu mag niet meer worden opgeladen. Neem de accu uit de lader.
Aan	Aan	Temperatuurstoring De accu is te warm (bijv. direct instralend zonlicht) of te koud (onder 0 °C). Maatregel: Neem de accu de lader uit en bewaar hem 1 dag bij kamertemperatuur (ca. 20 °C).



Enkel voor EU-landen

Elektrisch gereedschap hoort niet bij het huisvuil thuis!

Volgens de Europese richtlijn 2012/19/EG op afgedankte elektrische en elektronische toestellen en omzetting in nationaal recht dienen afgedankte elektrische gereedschappen afzonderlijk te worden verzameld en milieuvriendelijk te worden gerecycleerd.

Recyclagealternatief i.p.v. het toestel terug te sturen:

De eigenaar van het elektrische toestel is alternatief verplicht, i.p.v. het toestel terug te sturen, mede te werken bij de behoorlijke recyclage in geval hij zich van het eigendom ontdoet. Het afgedankte toestel kan hiervoor ook bij een verzamelplaats worden afgegeven die voor een verwijdering als bedoeld in de wetgeving in zake recyclage en afvalverwerking zorgt. Hieronder vallen niet bij de afgedankte toestellen gevoegde accessoires en hulpmiddelen zonder elektrische componenten.

Zorg er bij de verwerking voor dat accu's en lichtmiddelen (bijv. gloeilampen) uit het apparaat worden genomen.

Nadruk of andere reproductie van documentatie en geleidepapieren van de producten, geheel of gedeeltelijk, enkel toegestaan mits uitdrukkelijke toestemming van Einhell Germany AG.

Technische wijzigingen voorbehouden

Service-informatie

Wij werken in alle landen die in het garantiebewijs zijn genoemd, samen met competente servicepartners, wier contactgegevens u kunt afleiden uit het garantiebewijs. Deze staan voor alle diensten zoals reparatie, het verschaffen van wisselstukken of slijtdelen of voor de aankoop van verbruiksmaterialen te uwer beschikking.

U moet er rekening mee houden dat bij dit product de volgende delen onderhevig zijn aan een slijtage door gebruik of een natuurlijke slijtage, resp. dat de volgende delen nodig zijn als verbruiksmaterialen.

Categorie	Voorbeeld
Slijtstukken*	Koolborstels, Accu
Verbruiksmateriaal/verbruiksstukken*	Zaagblad
Ontbrekende onderdelen	

* niet verplicht bij de leveringsomvang begrepen!

Bij gebreken of defecten verzoeken wij u om de fout te melden op het internet onder www.Einhell-Service.com. Gelieve te zorgen voor een nauwkeurige beschrijving van de fout en daarbij in elk geval de volgende vragen te beantwoorden:

- Heeft het toestel reeds eenmaal gewerkt of was het vanaf het begin defect?
- Is u iets opgevallen voordat het defect zich voordeed (symptoom vóór het defect)?
- Welke foutieve werkwijze vertoont het toestel volgens u (hoofdsymptoom)?
Beschrijf deze foutieve werkwijze.

Garantiebewijs

Geachte klant,
onze producten worden onderworpen aan een strenge kwaliteitscontrole. Mocht dit apparaat echter ooit niet naar behoren functioneren, dan spijt dat ons ten zeerste en vragen wij u om zich tot onze servicedienst onder het adres vermeld op dit garantiebewijs te wenden. Wij staan ook graag telefonisch tot uw dienst op het vermelde servicenummer. Voor het indienen van garantieclaims geldt het volgende:

1. Deze garantievoorwaarden zijn uitsluitend gericht aan de gebruikers, d.w.z. natuurlijke personen die dit product niet in het kader van hun ambachtelijke noch van een andere zelfstandige activiteit willen gebruiken. Deze garantievoorwaarden regelen aanvullende garantieprestaties, die de hieronder genoemde fabrikant kopers van zijn nieuwe apparaten toezegt in aanvulling tot de wettelijke garantie. Uw wettelijke rechten op garantie blijven onaangetaast door deze garantie. Onze garantieprestatie is voor u kosteloos.
2. De garantie geldt uitsluitend voor gebreken aan het door u binnen de Europese Unie aangekochte nieuwe apparaat van de hieronder genoemde fabrikant die berusten op een materiaal- of productiefout, en is naar onze keuze beperkt tot het verhelpen van een dergelijk gebrek of de vervanging van het apparaat. Wij wijzen erop dat onze apparaten overeenkomstig hun doelmatig gebruik niet zijn ontworpen voor commerciële, ambachtelijke of beroepsmatige inzet. Een garantiecontract komt derhalve niet tot stand, als het apparaat binnen de garantieperiode in commerciële, ambachtelijke, of industriële bedrijven werd ingezet of werd blootgesteld aan een belasting die daarmee gelijkstaat. Bij artikelen onder het merk 'Professional' geldt de uitsluiting voor de industriële, ambachtelijke of beroepsmatige inzet niet.
3. Van onze garantie zijn uitgesloten:
 - Schade aan het apparaat als gevolg van niet-inachtneming van de montagehandleiding of op grond van ondeskundige installatie, niet-inachtneming van de gebruiksaanwijzing (zoals bijv. door aansluiting aan een verkeerde netspanning of stroomsoort) of niet-inachtneming van de onderhouds- en veiligheidsvoorschriften, of door het apparaat bloot te stellen aan abnormale omgevingsvoorwaarden of gebrekkige verzorging en onderhoud.
 - Schade aan het apparaat als gevolg van misbruik of ondeskundige toepassingen (zoals bijv. overbelasting van het apparaat of de inzet van niet toegelaten inzetgereedschappen of toebehoren), binnendringen van vreemde voorwerpen in het apparaat (zoals bijv. zand, stenen of stof, ...) Transportschade die is ontstaan door geweld of externe inwerkingen (zoals bijv. schade door vallen).
 - Schade aan het apparaat of aan delen van het apparaat die kan worden herleid tot slijtage door het gebruik, of tot gewoontelijke of natuurlijke slijtage. Accu's en accupacks zijn bijvoorbeeld onderhevig aan een natuurlijke slijtage, en afhankelijk van hun constructie ontworpen voor een beperkt aantal cycli. De slijtage wordt met name negatief beïnvloed door geveerde lasten, laadsnelheden, maar ook door blootstelling aan hitte, koude, trilling en stoten.
4. De garantieperiode bedraagt 2 jaar en gaat in op de datum van aankoop van het apparaat. Garantieclaims moeten vóór afloop van de garantieperiode binnen twee weken na het vaststellen van het defect worden ingediend. Het indienen van garantieclaims na afloop van de garantieperiode is uitgesloten. De reparatie of vervanging van het apparaat leidt niet tot een verlenging van de garantieperiode en er wordt geen nieuwe garantieperiode toegezegd voor het apparaat of eventuele ingebouwde vervangingsonderdelen. Dit geldt ook bij inzet van de service ter plaatse.
5. Gelieve om uw garantieclaim in te dienen contact op te nemen met de winkel waar u het apparaat heeft aangekocht. Houd het aankoopbewijs of een ander bewijs van uw aankoop van het nieuwe apparaat bij de hand. Apparaten die zonder bijhorend bewijs of zonder typeplaatje worden toegestuurd, zijn op grond van de onmogelijkheid om deze toe te kennen uitgesloten van de garantie. Als het defect van het apparaat door onze garantie wordt gedekt, dan krijgt u onmiddellijk een gerepareerd of nieuw apparaat terugbezorgd.
6. Wanneer u het apparaat naar een ander land van de Europese Unie heeft gebracht dan het land waar u het heeft aangekocht, dan vervullen wij onze garantieplicht door een servicepartner aldaar. Als het buiten de Europese Unie is gebracht, dan bestaat er geen recht op garantie.

Het spreekt voor zich dat wij tegen vergoeding van de kosten ook graag defecten aan het apparaat verhelpen, die door de omvang van de garantie niet of niet meer zijn gedekt. Hiervoor kunt u contact opnemen met de servicepartner in uw land. . Voor slijtgedelen, verbruiksmateriaal en ontbrekende delen wordt verwezen naar de beperkingen van deze garantie conform de service-informatie van deze handleiding.

Borg/ Onderhoud: Einhell SAS, Schapenweide 1-A3, 4824AN Breda Nederland

Índice de contenidos

1. Instrucciones de seguridad
2. Descripción del aparato y volumen de entrega
3. Uso adecuado
4. Características técnicas
5. Antes de la puesta en marcha
6. Funcionamiento
7. Mantenimiento, limpieza y pedido de piezas de repuesto
8. Eliminación y reciclaje
9. Almacenamiento
10. Indicación cargador



Peligro! - Leer el manual de instrucciones para reducir cualquier riesgo de sufrir daños



Cuidado! Usar protección para los oídos. La exposición al ruido puede ser perjudicial para el oído.



Cuidado! Es preciso ponerse una mascarilla de protección. Puede generarse polvo dañino para la salud cuando se realicen trabajos en madera o en otros materiales. ¡Está prohibido trabajar con material que contenga asbesto!



Cuidado! Llevar gafas de protección. Durante el trabajo, la expulsión de chispas, astillas, virutas y polvo por el aparato pueden provocar pérdida de vista.



Cuidado! ¡Peligro de sufrir daños! No entrar en contacto con la hoja de la sierra en funcionamiento.



OFF

Interruptor ON/OFF láser



OFF

Interruptor ON/OFF lámpara LED



Aviso: La guía de corte desplazable se debe fijar en una posición exterior para los cortes de ingletes (con cabezal de sierra inclinado o mesa giratoria con ajuste del ángulo). Para cortes oscilantes de 90°, la guía de corte desplazable se debe fijar en la posición interior.



Almacenamiento de las baterías sólo en espacios secos con una temperatura ambiente entre +10 °C y +40 °C. Guardar las baterías únicamente cuando estén cargadas (mín. al 40 %). (No se incluye en el volumen de entrega)

Peligro!

Al usar aparatos es preciso tener en cuenta una serie de medidas de seguridad para evitar lesiones o daños. Por este motivo, es preciso leer atentamente este manual de instrucciones/advertencias de seguridad. Guardar esta información cuidadosamente para poder consultarla en cualquier momento. En caso de entregar el aparato a terceras personas, será preciso entregarles, asimismo, el manual de instrucciones/advertencias de seguridad. No nos hacemos responsables de accidentes o daños provocados por no tener en cuenta este manual y las instrucciones de seguridad.

1. Instrucciones de seguridad

Encontrará las instrucciones de seguridad correspondientes en el prospecto adjunto.

Peligro!

Lea todas las instrucciones de seguridad e indicaciones. El incumplimiento de dichas instrucciones e indicaciones puede provocar descargas, incendios y/o daños graves. **Guarde todas las instrucciones de seguridad e indicaciones para posibles consultas posteriores.**

Advertencias especiales sobre el láser

Cuidado: Radiación láser
No mirar directamente el trayecto del rayo
Clase de láser 2



- Nunca mirar directamente el canal de salida del rayo.
- No dirigir nunca el rayo láser a superficies reflectantes, ni tampoco a personas ni animales. Incluso un rayo láser de baja potencia puede provocar lesiones oculares.
- ¡Atención! Si se procede de forma diferente a la indicada aquí, se podría producir una exposición peligrosa a las radiaciones.

- No abrir nunca el módulo láser.
- No se permite realizar modificaciones en el láser para aumentar la potencia del láser.
- El fabricante no asume ninguna responsabilidad por los daños resultantes de la no observancia de las advertencias de seguridad.
- Desconectar el láser siempre que no se utilice.

2. Descripción del aparato y volumen de entrega**2.1 Descripción del aparato (fig. 1-24)**

1. Empuñadura
2. Interruptor ON/OFF
3. Palanca de desbloqueo
4. Cabezal de máquina
5. Bloqueo del husillo
6. Protección móvil para la hoja de la sierra
7. Hoja de sierra
8. Dispositivo de sujeción
9. Empuñadura para transporte
10. Tornillo de fijación para la guía de tracción
11. Guía de corte fija
12. Tornillo de reglaje para guía de corte fija
13. Pata de apoyo regulable
14. Tornillo de fijación para mesa giratoria
15. Indicador (mesa giratoria)
16. Escala graduada (mesa giratoria)
17. Mesa giratoria
18. Mesa para sierra fija
19. Escala (cabezal de sierra)
20. Indicador (cabezal de sierra)
21. Palanca de fijación para cabezal de la máquina
22. Bolsa colector de virutas
23. Lámpara LED
24. Interruptor ON/OFF lámpara LED
25. Perno de seguridad
26. Tornillo de fijación para el dispositivo de sujeción
27. Tornillo con tuerca moleteada, para limitación de profundidad de corte
28. Tope para limitación de profundidad de corte
29. Tornillo de reglaje - posición 0°
30. Tornillo de reglaje - posición 45°
31. Tornillo de la brida
32. Brida exterior
33. Arandela
34. Pata de apoyo
35. Láser
36. Interruptor ON/OFF láser
37. Guía de corte deslizante

38. Tornillo de fijación para guía de corte deslizante
39. Batería (no se incluye en el volumen de entrega)
40. Alojamiento para la batería
41. Cargador (no se incluye en el volumen de entrega)
42. Llave combi
43. Tapón para tornillo de fijación
44. Tornillo para tornillo de fijación
45. Árbol
46. Tecla de desbloqueo
- 47a. Soporte de la pieza regulable izquierda
- 47b. Soporte de la pieza regulable derecha
48. Palanca para soporte de la pieza
49. Tornillo de tope para soporte de la pieza
50. Tope longitudinal abatible
51. Conexión para la aspiración
52. Revestimiento de mesa
53. Tornillo para la empuñadura para transporte
54. Soporte para el dispositivo de sujeción (horizontal)

2.2 Volumen de entrega

Sirviéndose de la descripción del volumen de entrega, comprobar que el artículo esté completo. Si faltase alguna pieza, dirigirse a nuestro Service Center o a la tienda especializada más cercana en un plazo máximo de 5 días laborales tras la compra del artículo presentando un recibo de compra válido. A este respecto, observar la tabla de garantía de las condiciones de garantía que se encuentran al final del manual.

- Abrir el embalaje y extraer cuidadosamente el aparato.
- Retirar el material de embalaje, así como los dispositivos de seguridad del embalaje y para el transporte (si existen).
- Comprobar que el volumen de entrega esté completo.
- Comprobar que el aparato y los accesorios no presenten daños ocasionados durante el transporte.
- Si es posible, almacenar el embalaje hasta que transcurra el periodo de garantía.

Peligro!

¡El aparato y el material de embalaje no son un juguete! ¡No permitir que los niños jueguen con bolsas de plástico, láminas y piezas pequeñas! ¡Riesgo de ingestión y asfixia!

- Sierra oscilante inalámbrica
- Dispositivo de sujeción
- Empuñadura para transporte

- Tornillo de fijación para mesa giratoria
- Bolsa colectora de virutas
- Llave combi
- Tapón para tornillo de fijación
- Tornillo para tornillo de fijación
- Soporte de la pieza regulable (izquierda y derecha)
- Tornillo de tope para soporte de la pieza (2 uds.)
- Tornillo para empuñadura para transporte (2 uds.)
- Manual de instrucciones original
- Instrucciones de seguridad

3. Uso adecuado

La sierra oscilante inalámbrica sirve para cortar madera y materiales similares, dependiendo del tamaño de la máquina. La sierra no está indicada para cortar leña.

Utilizar la máquina sólo en los casos que se indican explícitamente como de uso adecuado. Cualquier otro uso no será adecuado. En caso de uso inadecuado, el fabricante no se hace responsable de daños o lesiones de cualquier tipo; el responsable es el usuario u operario de la máquina.

Tener en consideración que nuestro aparato no está indicado para un uso comercial, industrial o en taller. No asumiremos ningún tipo de garantía cuando se utilice el aparato en zonas industriales, comerciales o talleres, así como actividades similares.

Sólo está permitido utilizar hojas de sierra adecuadas para este tipo de máquina. Se prohíbe el uso de cualquier tipo de muela de tronzar.

Otra de las condiciones para un uso adecuado es la observancia de las instrucciones de seguridad, así como de las instrucciones de montaje y de servicio contenidas en el manual de instrucciones.

Las personas encargadas de operar y mantener la máquina deben estar familiarizadas con la misma y haber recibido información sobre todos los posibles peligros. Además, es imprescindible respetar al detalle todas las prescripciones vigentes en materia de prevención de accidentes. Es preciso observar también cualquier otro reglamento general en el ámbito de la medicina laboral y técnicas de seguridad.

El fabricante no se hace responsable de los cambios que el operario haya realizado en la máquina ni de los daños que se puedan derivar por este motivo. Existen determinados factores de riesgo que no se pueden descartar por completo, incluso haciendo un uso adecuado de la máquina.

El tipo de diseño y atributos de la máquina pueden conllevar los riesgos siguientes:

- Contacto con la hoja de la sierra en la zona en que se halla al descubierto.
- Entrada en contacto con la hoja de la sierra en funcionamiento (riesgo de heridas por corte).
- Rebote de las piezas con las que se está trabajando o de algunas de sus partes.
- Rotura de la hoja de la sierra.
- Proyección de partículas del revestimiento de metal duro defectuoso procedente de la hoja de la sierra.
- Lesiones del aparato auditivo por no utilizar la protección necesaria.
- Se producen emisiones de polvo de madera perjudiciales para la salud si se usa la sierra en recintos cerrados.

4. Características técnicas

Alimentación de tensión de motor 36 V CC
 Velocidad en vacío n_0 : 3800 rpm
 Hoja de sierra de metal duro: $\varnothing 210 \times \varnothing 30 \times 1,8$ mm
 Número de dientes: 40
 Alcance de giro: $-47^\circ / 0^\circ / +47^\circ$
 Corte de ingletes a la izquierda: de 0° a 45°
 Ancho de sierra a 90° : 310 x 65 mm
 Ancho de sierra a 45° : 210 x 65 mm
 Ancho de sierra a $2 \times 45^\circ$ (corte de ingletes doble izquierda): 210 x 35 mm
 Altura máx. de corte.: 65 mm
 Profundidad máx. de pieza.: 310 mm
 Peso: aprox. 13 kg
 Clase de láser: 2
 Longitud de onda láser: 650 nm
 Potencia láser: ≤ 1 mW
 Clase de protección III/◇

Tamaño mín. de la pieza: cortar solo piezas que sean lo suficientemente grandes para fijarlas con el dispositivo de sujeción (longitud mín. 160 mm).

La máquina está dotada con una hoja de corte fino (anchura de corte 1,8 mm) para sierras oscilantes inalámbricas. Si se utiliza otra hoja con una anchura mayor, se pueden producir pérdidas de potencia.

Esta máquina solo se puede utilizar con baterías y cargadores de la familia Power-X de Einhell. Consultar los modelos actuales en las descripciones de productos y artículos disponibles online.

Peligro! **Ruido**

La emisión de ruidos se ha determinado conforme a la norma EN 62841.

Nivel de presión acústica L_{pA} 90,7 dB(A)
 Imprecisión K_{pA} 3 dB(A)
 Nivel de potencia acústica L_{WA} 103,7 dB(A)
 Imprecisión K_{WA} 3 dB(A)

Usar protección para los oídos.

La exposición al ruido puede ser perjudicial para el oído.

Los valores de emisión de ruidos indicados se han calculado conforme a un método de ensayo normalizado y se pueden utilizar para comparar una herramienta eléctrica con otra.

Dichos valores se pueden utilizar también para valorar provisionalmente la carga.

Aviso:

Las emisiones de ruidos pueden diferir de los valores indicados durante el uso real de la herramienta eléctrica en función del modo en el que se utiliza la misma, especialmente del tipo de pieza que se mecaniza.

¡Reducir la emisión de ruido y las vibraciones al mínimo!

- Emplear sólo aparatos en perfecto estado.
- Realizar el mantenimiento del aparato y limpiarlo con regularidad.
- Adaptar el modo de trabajo al aparato.
- No sobrecargar el aparato.
- En caso necesario dejar que se compruebe el aparato.
- Apagar el aparato cuando no se esté utilizando.

Cuidado!**Riesgos residuales**

Incluso si esta herramienta se utiliza adecuadamente, siempre existen riesgos residuales. En función de la estructura y del diseño de esta herramienta eléctrica pueden producirse los siguientes riesgos:

1. Lesiones pulmonares en caso de que no se utilice una mascarilla de protección antipolvo.
2. Lesiones auditivas en caso de que no se utilice una protección para los oídos adecuada.
3. Daños a la salud derivados de las vibraciones de las manos y los brazos si el aparato se utiliza durante un largo periodo tiempo, no se sujeta del modo correcto o si no se realiza un mantenimiento adecuado.

5. Antes de la puesta en marcha**¡Aviso!**

Quitar siempre la batería antes de realizar ajustes en el aparato.

5.1 Generalidades

- Colocar la máquina en una posición estable, es decir, fijarla con tornillos a un banco de trabajo, un soporte universal o a otro tipo de soporte.
- En el área de las patas de apoyo (34) en cada pata, la máquina tiene un orificio para su fijación. Para atornillarla, utilizar tornillos, arandelas, arandelas de muelle y tuercas convencionales (no incluido en el volumen de entrega, disponibles en cualquier ferretería). Fijar la máquina por las cuatro patas.
- Antes de la puesta en marcha, instalar debidamente todas las cubiertas y dispositivos de seguridad.
- La hoja de la sierra debe poder moverse sin problemas.
- En caso de madera ya trabajada, es preciso asegurarse de que la misma no presente cuerpos extraños como, por ejemplo, clavos o tornillos.
- Antes de presionar el interruptor ON/OFF, cerciorarse de que la hoja de la sierra esté bien montada y de que las piezas móviles se muevan con suavidad.

5.2 Cómo montar la sierra (fig. 1-9, 24)

- Fijar la empuñadura para transporte (9) al cabezal de la máquina (4) con los tornillos (53).
- Introducir el tornillo (44) en la perforación del tornillo de fijación (14) y colocar la llave combi (42) sobre el cabezal del tornillo.
- Poner el tornillo de fijación (14) sobre el árbol (45) de modo que el tornillo (44) se encaje en el agujero roscado. Fijar el tornillo de fijación (14) con el tornillo (44) en el árbol (45).
- Poner el tapón (43) sobre el tornillo de fijación (14).
- Introducir los pasadores guía de los soportes de la pieza regulables (47) en las perforaciones previstas para ello de la carcasa de la máquina.
- Para poner el soporte de la pieza (47) en la posición más interna, pulsar la palanca (48) situada en la parte inferior del soporte de la pieza.
- Asegurar que los soportes de la pieza contra caída apretando los tornillos de tope (49) a los rieles guía.
- El aro metálico se despliega de manera que la bolsa colectora de virutas (22) se encaja en la conexión para la aspiración (51) de la sierra oscilante. En cuanto el aro metálico se encuentra en su forma de salida, la bolsa colectora está montada de manera segura.
- El dispositivo de sujeción (8) se puede montar tanto a la izquierda como a la derecha de la mesa para sierra fija (18).
- Fijar siempre el dispositivo de sujeción (8) con el tornillo de fijación (26).
- Para sujetar la pieza en posición horizontal, el dispositivo de sujeción se puede fijar en el soporte (54).
- **Advertencia:** La llave combi (42) se deberá guardar en la parte posterior de la máquina (véase fig. 24).

5.3 Cómo ajustar la sierra (fig. 1-4, 9-10)

- Para ajustar la mesa giratoria (17) aflojar el tornillo de fijación (14) dando aprox. 2 vueltas para desbloquear la mesa giratoria (17). Solo a continuación, y manteniendo la tecla de desbloqueo (46) pulsada, se puede ajustar la mesa giratoria.
- Girar la mesa giratoria (17) y el indicador (15) hasta ponerlos en la medida angular deseada de la escala graduada (16).
- La sierra cuenta con posiciones de enclavamiento a -45°, -30°, -22,5°, -15°, 0°, 15°, 22,5°, 30° y 45°, en las que se escucha cuando la mesa giratoria (17) encaja. Una vez

se haya enclavado la mesa giratoria, se debe fijar adicionalmente la posición apretando el tornillo moleteado (14).

- Si se necesitaran otras posiciones angulares, la mesa giratoria (17) se fija sólo a través del tornillo de fijación (14).
- Presionando ligeramente el cabezal de la máquina (4) hacia abajo y extrayendo simultáneamente los pernos de seguridad (25) del soporte del motor, se desbloqueará la sierra en la posición inferior.
- Girar el cabezal de máquina (4) hacia arriba.
- Para sacar los soportes de la pieza (47) es preciso presionar la palanca colocada en la parte inferior del soporte (48) y sacarlo hacia la izquierda o derecha.
- Para repetir cortes con la misma longitud, se puede abrir el tope longitudinal (50).
- El cabezal de la máquina (4) se puede inclinar hacia la izquierda como máximo 45° soltando la palanca de sujeción (21). Después de alcanzar la medida angular deseada del indicador (20) en la escala graduada (19), fijar de nuevo el cabezal de la máquina (4) con la palanca de sujeción (21).
- Para garantizar la estabilidad de la sierra, regular las patas de apoyo (13) girándolas de tal forma que la sierra esté en posición horizontal y estable.
- El cabezal de la máquina (4) se puede mover hacia delante y detrás mediante la función de tracción. Para contrarrestar la función de tracción, los rieles guía se pueden fijar en una posición determinada con ayuda del tornillo de fijación (10).

5.4 Ajuste de precisión de la guía de corte (fig. 11)

- Bajar el cabezal de la máquina (4) y fijarlo con el perno de seguridad (25).
- Fijar la mesa giratoria (17) en 0°.
- Situar el ángulo tope de 90° (a) entre la hoja de la sierra (7) y la guía de corte (11).
- Soltar los tornillos de reglaje (12) con ayuda de la llave de hexágono interior, ajustar la guía de corte (11) a 90° con respecto de la hoja de la sierra (7) y volver a apretar los tornillos de reglaje (12).
- El ángulo tope (a) y la llave de hexágono interior 4 mm no están incluidos en el volumen de entrega (disponibles en comercios especializados).

5.5 Ajuste de precisión del tope para un corte de 90° (fig. 1, 12, 13)

- Fijar la mesa giratoria (17) en 0°.
- Soltar la palanca de sujeción (21) y, con ayuda de la empuñadura (1), inclinar el cabezal de la máquina (4) hacia la derecha.
- Situar el ángulo tope de 90° (a) entre la hoja de la sierra (7) y la mesa giratoria (17).
- Ajustar el tornillo de reglaje (29) hasta que el ángulo entre la hoja de sierra (7) y la mesa giratoria (17) sea de 90°.
- A continuación, comprobar la posición del indicador (20) en la escala graduada (19). Si el indicador (20) todavía no apunta al valor angular adecuado en la escala, se puede reajustar.
- Para ello, soltar el tornillo de fijación del indicador (20) con ayuda de un destornillador. Poner el indicador en la posición deseada y volver a apretar el tornillo de fijación.
- El ángulo tope (a) y la llave de hexágono interior 4 mm no están incluidos en el volumen de entrega (disponibles en comercios especializados).

5.6 Ajuste de precisión del tope para un corte de ingletes de 45° (fig. 1, 12, 14)

- Fijar la mesa giratoria (17) en 0°.
- Soltar la palanca de sujeción (21) e inclinar el cabezal de la máquina (4) completamente hacia la izquierda con ayuda de la empuñadura (1) hasta que alcance los 45°.
- Situar el ángulo tope de 45° (b) entre la hoja de la sierra (7) y la mesa giratoria (17).
- Ajustar el tornillo de reglaje (30) hasta que el ángulo existente entre la hoja de sierra (7) y la mesa giratoria (17) sea exactamente de 45°.
- El ángulo tope (b) y la llave de hexágono interior 4 mm no están incluidos en el volumen de entrega (disponibles en comercios especializados).

6. Funcionamiento

6.1 Cómo cargar la batería de litio (fig. 15, 16, 23)

1. Quitar la batería (39) de su alojamiento (40): para ello, presionar primero el botón de enclavamiento en la batería y sacarla a continuación.
2. Comprobar que la tensión de red coincida con la especificada en la placa de identificación del aparato. Introducir el enchufe del cargador (41) en la toma de corriente. El LED verde empieza a parpadear.
3. Colocar la batería en el cargador.

El apartado 10 (indicación cargador) incluye una tabla con los significados de las indicaciones LED del cargador.

En caso de que no sea posible cargar la batería, comprobar que

- exista tensión de red en la toma de corriente.
- exista buen contacto entre los contactos de carga del cargador.

En caso de que todavía no fuera posible cargar la batería, rogamos enviar

- el cargador y el adaptador de carga
- y la batería

a nuestro servicio de asistencia técnica.

Para realizar un envío adecuado, ponerse en contacto con nuestro servicio de asistencia técnica o con el punto de venta en el que se compró el aparato.

Para el envío o la eliminación de baterías o del aparato, estos deben embalarse por separado en bolsas de plástico para evitar cortocircuitos e incendios.

Es preciso recargar siempre a tiempo la batería para procurar que dure lo máximo posible. Hacerlo es imprescindible también en cuanto se detecta que disminuye el rendimiento del aparato. No descargar jamás la batería por completo. Esto podría provocar un defecto en la batería.

6.2 Cómo ajustar la guía de corte deslizante (fig. 17-20)

¡Aviso! Para cortes oscilantes en 90°, la guía de corte deslizante (37) debe fijarse en la posición interior:

- Abrir el tornillo de fijación (38) de la guía de corte deslizante y deslizarla hacia adentro.
- La guía de corte deslizante (37) debe bloquearse delante de la posición más interna de forma que la distancia entre la guía de corte (37) y la hoja de la sierra (7) sea de 5 mm como máximo.
- Antes del corte, comprobar que no sea posible una colisión entre la guía de corte y la hoja de la sierra.
- Volver a apretar el tornillo de fijación (38).

¡Aviso! La guía de corte deslizante (37) se debe fijar en una posición exterior para los cortes de ingletes de 0°-45° (con cabezal de sierra inclinado o mesa giratoria con ajuste en ángulo):

- Abrir el tornillo de fijación (38) de la guía de corte deslizante y deslizarla hacia afuera.
- La guía de corte deslizante (37) debe bloquearse delante de la posición más interna de forma que la distancia entre la guía de corte (37) y la hoja de la sierra (7) sea de 5 mm como máximo.
- Antes del corte, comprobar que no sea posible una colisión entre la guía de corte y la hoja de la sierra.
- Volver a apretar el tornillo de fijación (38).

¡Aviso! La guía de corte deslizante en el lado derecho tiene que permanecer siempre fijada en la posición interior.

6.3 Corte de 90° y mesa giratoria 0° (fig. 1-4, 9, 17)

En cortes con un ancho de hasta aprox. 100 mm, la función de tracción de la sierra se puede fijar en la posición posterior con el tornillo de fijación para la guía de tracción (10). Si la anchura del corte es superior a 100 mm, se debe comprobar que el tornillo de fijación para la guía de tracción (10) esté suelto y el cabezal de la máquina (4) se pueda mover.

- Colocar el cabezal de la máquina (4) en la posición superior.
- Desplazar el cabezal de la máquina (4) con la empuñadura (1) hacia atrás y fijarla, en caso necesario, hasta esta posición. (dependiendo de la anchura de corte)
- Colocar la madera que se desea cortar en la guía de corte (11) y sobre la mesa giratoria (17).
- Comprobar que el material con el dispositivo de sujeción (8) se encuentre sobre la mesa para sierra fija (18) con el fin de evitar que se desplace durante el proceso de corte.

- Sujetar el material plano, con el lado ancho se situado sobre la mesa para sierra, con el dispositivo de sujeción en dirección vertical (véase fig. 9a).
- De forma alternativa, sujetar el material plano, con el lado plano situado sobre la mesa para sierra, con el dispositivo de sujeción en dirección horizontal (véase fig. 9b).
- Para desbloquear el interruptor ON/FF (2), presionar la palanca desbloqueo (3).
- Para conectar el motor, pulsar el interruptor ON/OFF (2).
- Con guía de tracción fija: Presionando ligeramente, mover homogéneamente hacia abajo el cabezal de la máquina (4) con ayuda de la empuñadura (1) hasta que la hoja de la sierra (7) haya cortado la pieza.
- Con guía de tracción no fija: Empujar el cabezal de la máquina (4) completamente hacia delante y, con ayuda de la empuñadura (1) y presionando ligeramente, bajarla completamente de forma homogénea. A continuación desplazar lenta y homogéneamente el cabezal de la máquina (4) hacia atrás hasta que la hoja de la sierra (7) haya cortado completamente la pieza.
- Una vez finalizado el proceso de serrado, volver a colocar el cabezal de la máquina (4) en la posición de descanso superior y soltar el interruptor ON/OFF (2).

¡Atención! El muelle recuperador hace que la máquina tienda a moverse hacia arriba de forma automática. En este caso, no soltar la empuñadura (1) cuando se haya finalizado el corte, mover el cabezal de la máquina (4) lentamente hacia arriba ejerciendo una ligera contrapresión.

6.4. Corte de 90° y mesa giratoria 0°- 45° (fig. 1-4, 18)

Con la sierra oscilante se pueden realizar cortes oscilantes hacia la izquierda de 0° a 45° y hacia la derecha de 0° a 45° con respecto a la guía de corte.

- Soltar la mesa giratoria (17) aflojando el tornillo de fijación (14).
- Girar la mesa giratoria (17) y el indicador (15) hasta ponerlos en la medida angular deseada de la escala graduada (16).
- Volver a apretar el tornillo de fijación (14) para fijar la mesa giratoria (17).
- Realizar el corte tal y como se describe en el punto 6.3.

6.5 Corte de ingletes 0°- 45° y mesa giratoria 0° (fig. 1-4, 19)

Con la sierra se pueden realizar cortes de ingletes hacia la izquierda de 0° a 45° con respecto a la superficie de trabajo.

- De ser necesario, desmontar el dispositivo de sujeción (8) en el lado izquierdo de la mesa para sierra (18) y montarlo en el lado derecho de la mesa para sierra fija (18).
- Colocar el cabezal de la máquina (4) en la posición superior.
- Fijar la mesa giratoria (17) en 0°.
- Ajustar el ángulo de ingletes al cabezal de la máquina según se describe en el punto 5.5.
- Realizar el corte tal y como se describe en el punto 6.3.

6.6 Corte de ingletes 0°- 45° y mesa giratoria 0°- 45° (fig. 1-4, 20)

Con la sierra oscilante se pueden realizar cortes de ingletes hacia la izquierda de 0 a 45° con respecto a la superficie de trabajo, si se ajusta al mismo tiempo la mesa giratoria con respecto a la guía de corte, de 0° a 45° hacia la izquierda y 0 a 45° hacia la derecha (corte de ingletes doble).

- En caso necesario desmontar el dispositivo de sujeción (8) o montarlo en el lateral opuesto de la mesa para sierra de sujeción fija (18).
- Colocar el cabezal de la máquina (4) en la posición superior.
- Soltar la mesa giratoria (17) aflojando el tornillo de fijación (14).
- Ajustar la mesa giratoria (17) con ayuda de la empuñadura (1) al ángulo deseado (véase el punto 6.4).
- Volver a apretar el tornillo de fijación (14) para fijar la mesa giratoria.
- El ángulo de ingletes en el cabezal de la máquina y la guía de corte se ajustan según se describe en los puntos 5.5 y 6.2.
- Realizar el corte tal y como se describe en el punto 6.3.

6.7 Limitación de profundidad de corte (fig. 21)

- Con ayuda del tornillo (27) se puede regular de forma continua la profundidad de corte. Para ello, soltar la tuerca moleteada en el tornillo (27). Ajustar la profundidad de corte deseada enroscando o desenroscando el tornillo (27) y, a continuación, apretar la tuerca moleteada al tornillo (27).
- Comprobar el ajuste realizando un corte de prueba.

6.8 Bolsa colectora de virutas (fig. 8)

La sierra está dotada de una bolsa colectora de virutas (22). La bolsa colectora de virutas (22) se puede vaciar abriendo la cremallera situada en la parte inferior.

6.9 Cómo cambiar la hoja de la sierra (fig. 1, 22)

- ¡Peligro! Antes de cambiar la hoja de la sierra es preciso quitar la batería.
- Al cambiar la hoja de la sierra llevar guantes para evitar sufrir lesiones.
- Con una mano, presionar el bloqueo de husillo (5) y, con la otra mano, poner la llave combi (42) sobre el tornillo de la brida (31). Tras un giro como máximo, el bloqueo de husillo (5) se enclava.
- Seguidamente, aplicando un poco más de fuerza, aflojar el tornillo de brida (31) girándolo en el sentido de las agujas del reloj.
- Desenroscar completamente el tornillo de la brida (31) y quitar la brida exterior (32) y la arandela (33).
- Separar la hoja de la sierra (7) de la brida interior y extraerla hacia abajo.
- Limpiar con cuidado el tornillo de la brida (31), la brida exterior (32), la arandela (33) y la brida interior.
- Volver a ajustar y apretar la nueva hoja de sierra (7) con la misma secuencia de pasos pero en sentido inverso.
- ¡Atención! La oblicuidad de corte de los dientes, es decir, el sentido de giro de la hoja de la sierra (7), debe coincidir con la dirección de la flecha indicada en la caja.
- Antes de seguir trabajando con la sierra comprobar que todos los dispositivos de protección funcionen correctamente.
- **¡Aviso!** Después de cada cambio, comprobar que la protección de la hoja de la sierra (6) se abra y cierre correctamente. Comprobar también que la hoja de la sierra (7) se mueva libremente por la protección (6).
- **¡Aviso!** Después de cada cambio de hoja de sierra, comprobar si dicha hoja gira sin problemas en posición vertical, así como inclinada 45°, en el revestimiento de la mesa (52).
- **¡Aviso!** si el revestimiento de la mesa (52) está dañado o desgastado, será preciso cambiarlo de inmediato. Para ello, soltar los tornillos en cruz del revestimiento (52) y sacarlo de la mesa giratoria (17). Montar el nuevo revestimiento (52) siguiendo el orden contrario.
- **¡Aviso!** La hoja de la sierra (7) se debe cam-

biar y alinear correctamente.

6.10 Transporte (fig. 1 - 4)


- Apretar el tornillo de fijación (14) para bloquear la mesa giratoria (17).
- Pulsar el cabezal de la máquina (4) hacia abajo y bloquear con el perno de seguridad (25). La sierra está bloqueada en la posición inferior.
- Transportar la máquina mediante la empuñadura de transporte (9).
- Para volver a montar la máquina, proceder como se indica en los apartados 5.2 + 5.3.

6.11 Funcionamiento de láser (fig. 12, 23)

Conexión: Poner el interruptor ON/OFF del láser (36) en la posición „●“ para encender el láser (35). Aparece una línea de láser en la pieza a trabajar que muestra el trayecto exacto del corte.

Desconexión: Poner el interruptor ON/OFF (36) en la posición „OFF“.

6.12 Funcionamiento lámpara LED (fig. 12, 23)

- Para iluminar bien la zona de trabajo, se puede emplear adicionalmente una lámpara LED. El interruptor ON/OFF (24) de la lámpara LED se encuentra en la parte superior del cabezal de la máquina, entre la empuñadura (1) y el alojamiento para la batería (40).
- Conexión: Posición de interruptor „“
- Desconexión: Posición de interruptor „OFF“

7. Mantenimiento, limpieza y pedido de piezas de repuesto

Peligro!

Quitar la batería antes de realizar cualquier trabajo de limpieza.

7.1 Limpieza

- Reducir al máximo posible la suciedad y el polvo en los dispositivos de seguridad, las rendijas de ventilación y la carcasa del motor. Frotar el aparato con un paño limpio o soplarlo con aire comprimido manteniendo la presión baja.
- Se recomienda limpiar el aparato tras cada uso.
- Limpiar el aparato con regularidad con un paño húmedo y un poco de jabón blando. No utilizar productos de limpieza o disolventes ya que se podrían deteriorar las piezas de plá-

stico del aparato. Es preciso tener en cuenta que no entre agua en el interior del aparato. Si entra agua en el aparato eléctrico existirá mayor riesgo de una descarga eléctrica.



Sólo para países miembros de la UE

7.2 Escobillas de carbón

En caso de formación excesiva de chispas, ponerse en contacto con un electricista especializado para que compruebe las escobillas de carbón.

Peligro! Las escobillas de carbón sólo deben ser cambiadas por un electricista.

7.3 Mantenimiento

No hay que realizar el mantenimiento a más piezas en el interior del aparato.

7.4 Pedido de piezas de recambio:

Al solicitar recambios se indicarán los datos siguientes:

- Tipo de aparato
- No. de artículo del aparato
- No. de identidad del aparato
- No. del recambio de la pieza necesitada.

Encontrará los precios y la información actual en www.Einhell.Service.com

No tirar herramientas eléctricas en la basura casera.

Según la directiva europea 2012/19/CE sobre aparatos usados electrónicos y eléctricos y su aplicación en el derecho nacional, dichos aparatos deberán recogerse por separado y eliminarse de modo ecológico para facilitar su posterior reciclaje.

Alternativa de reciclaje en caso de devolución: El propietario del aparato eléctrico, en caso de no optar por su devolución, está obligado a reciclar adecuadamente dicho aparato eléctrico. Para ello, también se puede entregar el aparato usado a un centro de reciclaje que trate la eliminación de residuos respetando la legislación nacional sobre residuos y su reciclaje. Esto no afecta a los medios auxiliares ni a los accesorios sin componentes eléctricos que acompañan a los aparatos usados.

8. Eliminación y reciclaje

El aparato está protegido por un embalaje para evitar daños producidos por el transporte. Este embalaje es materia prima y, por eso, se puede volver a utilizar o llevar a un punto de reciclaje. El aparato y sus accesorios están compuestos de diversos materiales, como, p. ej., metal y plástico. Los aparatos defectuosos no deben tirarse a la basura doméstica. Para su eliminación adecuada, el aparato debe entregarse a una entidad recolectora prevista para ello. En caso de no conocer ninguna, será preciso informarse en el organismo responsable del municipio.

Al desechar el aparato, asegurarse de retirar las baterías y los medios luminosos (por ejemplo, la bombilla) del aparato.

Sólo está permitido copiar la documentación y documentos anexos del producto, o extractos de los mismos, con autorización expresa de Einhell Germany AG.

Nos reservamos el derecho a realizar modificaciones técnicas

9. Almacenamiento

Guardar el aparato y sus accesorios en un lugar oscuro, seco, protegido de las heladas e inaccesible para los niños. La temperatura de almacenamiento óptima se encuentra entre los 5 y 30 °C. Guardar la herramienta eléctrica en su embalaje original.

10. Indicación cargador

Estado de indicación		Significado y medida
LED rojo	LED verde	
Apagado	Parpadea	Listo para funcionamiento El cargador está conectado a la red y listo para el funcionamiento, la batería no está en el cargador
Encendido	Apagado	Carga El cargador carga la batería en modo rápido. Consultar el tiempo de carga necesario en el cargador. ¡Advertencia! En función de lo cargada que esté la batería, los tiempos de carga reales pueden diferir de los indicados.
Apagado	Encendido	La batería está cargada y está lista para utilizar. (READY TO GO) Después se cambia a carga lenta hasta que la batería esté completamente cargada. Para ello, dejar la batería en el cargador unos 15 minutos más. Medida: Sacar la batería del cargador. Desconectar el cargador de la red.
Parpadea	Apagado	Carga adaptada El cargador se encuentra en el modo de carga lenta. Por motivos de seguridad, en este modo la batería se carga con mayor lentitud y tarda más tiempo. Esto puede deberse a las siguientes causas: - Hace mucho tiempo que no se ha cargado la batería. - La temperatura de la batería no se encuentra dentro del rango óptimo. Medida: Esperar hasta que el proceso de carga haya finalizado, la batería puede seguir cargándose.
Parpadea	Parpadea	Fallo El proceso de carga ya no es posible. La batería está defectuosa. Medida: Está prohibido cargar una batería defectuosa. Sacar la batería del cargador.
Encendido	Encendido	Avería por temperatura La batería está demasiado caliente (p. ej. por radiación solar directa) o demasiado fría (por debajo de 0° C) Medida: Sacar la batería y guardarla durante 1 día a temperatura ambiente (aprox. 20° C).

Información de servicio

En todos los países mencionados en el certificado de garantía disponemos de distribuidores competentes cuyos datos de contacto podrán consultar en dicho certificado. Dichos distribuidores están a su disposición para cualquier asunto relacionado con el servicio como reparación, suministro de piezas de repuesto y desgaste, o con respecto a los materiales de consumo.

Es preciso tener en cuenta, que las siguientes piezas de este producto se someten a desgaste natural o provocado por el uso o que se necesitan las siguientes piezas como materiales de consumo.

Categoría	Ejemplo
Piezas de desgaste*	Escobillas de carbón, Batería
Material de consumo/Piezas de consumo*	Hoja de la sierra
Falta de piezas	

*¡no tiene por qué estar incluido en el volumen de entrega!

En caso de deficiencia o fallo, rogamos que lo registre en la página web www.Einhell-Service.com. Describa exactamente el fallo y responda siempre a las siguientes preguntas:

- ¿Ha funcionado el aparato en algún momento o estaba defectuoso desde el principio?
- ¿Le ha llamado algo la atención antes de surgir el fallo (indicio antes del fallo)?
- ¿Qué fallo de funcionamiento le parece que presenta el aparato (indicio principal)?
Describa ese fallo en el funcionamiento.

Certificado de garantía

Estimado cliente:

Nuestros productos están sometidos a un estricto control de calidad. No obstante, lamentaríamos que este aparato dejara de funcionar correctamente, en tal caso, le rogamos que se dirija a nuestro servicio de atención al cliente en la dirección indicada en la parte inferior de la presente tarjeta de garantía. Con mucho gusto le atenderemos también telefónicamente en el número de servicio indicado a continuación. Para hacer válido el derecho de garantía, proceda de la siguiente forma:

1. Estas condiciones de garantía van dirigidas exclusivamente a los consumidores, es decir, personas naturales que no desean emplear este producto en el marco de su actividad comercial ni autónoma. Estas condiciones de garantía regulan prestaciones adicionales de garantía que el fabricante abajo mencionado promete, de manera adicional a la garantía legal, a los compradores de sus nuevos aparatos. Las prestaciones de garantía que le corresponden conforme a ley no se ven afectadas por la presente. Nuestra prestación de garantía es gratuita para usted.
2. La garantía se extiende exclusivamente a defectos en un aparato nuevo del fabricante abajo mencionado adquirido por usted en la Unión Europea, ocasionados por fallos de material o de producción, y está limitada, según nuestra elección, a la reparación de los defectos o al cambio del aparato. Es preciso tener en consideración que nuestro aparato no está indicado para un uso comercial, profesional o en taller. Por lo tanto, no procederá un contrato de garantía cuando se utilice el aparato dentro del periodo de garantía en establecimientos industriales, comerciales o talleres, así como actividades similares. En caso de artículos de la línea „Professional“ no se aplica la exclusión del uso comercial, profesional o en taller.
3. Nuestra garantía no cubre:
 - Daños en el aparato ocasionados por la no observancia de las instrucciones de montaje o por una instalación no profesional, no observancia de las instrucciones de uso (como, p. ej., conexión a una tensión de red o corriente no indicada) o la no observancia de las disposiciones de mantenimiento y seguridad o por la exposición del aparato a condiciones anormales del entorno o por la falta de cuidado o mantenimiento.
 - Daños en el aparato ocasionados por aplicaciones impropias o indebidas (como, p. ej., sobrecarga del aparato o uso de herramientas o accesorios no homologados), introducción de cuerpos extraños en el aparato (como, p. ej., arena, piedras o polvo...), daños producidos por el transporte, uso violento o influencias externas (como, p. ej., daños por caídas).
 - Daños en el aparato o en piezas del aparato provocados por el desgaste natural, habitual o producido por el uso. Por ejemplo, las baterías están sometidas a un desgaste natural y debido a su estructura están diseñadas para un número de ciclos limitado. El desgaste se ve influenciado negativamente por las velocidades de carga, cargas demandadas, pero también por la exposición al calor, frío, vibración y sacudidas.
4. El periodo de garantía es de 2 años y comienza en la fecha de compra del artículo. Puede ampliar a 3 años su plazo de garantía si registra en nuestra web en los primeros 30 días desde la fecha de compra su artículo. El derecho de garantía vence una vez transcurrido el plazo de garantía. La reparación o cambio del aparato no conlleva una prolongación del plazo de garantía, ni un nuevo plazo de garantía. In para el artículo ni para las piezas de repuesto montadas. Esto también se aplica en el caso de un servicio in situ.
5. Para hacer efectivo su derecho a garantía, registre su aparato defectuoso en: www.einhell.es. Tenga a mano el recibo de compra o cualquier otro comprobante que acredite la compra del aparato nuevo. La garantía no cubre aquellos aparatos que se envíen sin el comprobante pertinente o sin la placa de identificación puesto que resulta difícil localizarlos. Si nuestra prestación de garantía incluye el defecto aparecido en el aparato, recibirá de inmediato un aparato reparado o nuevo de vuelta.
6. Si ha trasladado el aparato a otro país de la Unión Europea distinto al país en el que ha adquirido el aparato, prestaremos el servicio de garantía a través de un distribuidor local. En caso de traslado fuera de la Unión Europea desaparecerá el derecho de garantía.

Naturalmente, también solucionaremos los defectos del aparato que no se encuentren comprendidos o ya no se encuentren comprendidos en la garantía, en este caso contra reembolso de los costes. Para ello, envíe el aparato a nuestra dirección de servicio técnico. Para piezas de desgaste, de repuesto y falta de piezas nos remitimos a las limitaciones de esta garantía conforme a la información de servicio de este manual de instrucciones.

Oficina: Comercial Einhell S.A, Travesía de Villa Esther, 15, Polígono Industrial El Nogal, 28119 Algete-Madrid
Servicio tecnico: Comercial Einhell S.A., Rua da Aldaia, 225, Apartado 2100, 4410-459 Arcozelo VNG

Sisällysluettelo

1. Turvallisuusmääräykset
2. Laitteen kuvaus ja toimituksen sisältö
3. Määräysten mukainen käyttö
4. Tekniset tiedot
5. Ennen käyttöönottoa
6. Käyttö
7. Puhdistus, huolto ja varaosatilaukset
8. Käytöstäpoisto ja uusiokäyttö
9. Säilytys
10. Latauslaitteen näyttö



Vaara! - Tapaturmavaaran vähentämiseksi lue käyttöohje



Huomio! Käytä kuulosuojuksia. Melu saattaa aiheuttaa kuulon menetyksen.



Huomio! Käytä pölynsuojanaamaria. Puuta tai muita materiaaleja työstettäessä saattaa syntyä terveydelle haitallista pölyä. Asbestipitoista materiaalia ei saa työstää!



Huomio! Käytä suojalaseja. Työn aikana syntyvät kipinät tai laitteesta sinkoilevat sirut, lastut ja pölyt saattavat aiheuttaa näkökyvyn menetyksen.



Huomio! Loukkaantumisvaara! Älä tartu pyörivään sahanterään.



OFF

Laserin päälle-/pois-katkaisin



OFF

LED-lampun päälle-/pois-katkaisin



Varoitus! Siirrettävä vastekisko tulee kiinnittää jirileikkauksia varten (sahanpään ollessa kallistettuna tai käytettäessä kulmasäädöllä varustettua kääntöpöytää) ulompaan asemaan.
90° katkaisuleikkauksia varten siirrettävä vastekisko täytyy kiinnittää sisempään asemaan.



Säilytä akut vain kuivassa tilassa, jossa lämpötila on +10°C ja +40°C välillä.
Säilytä akkuja vain ladattuna (väh. 40 % ladattuna). (ei kuulu toimitukseen)

Vaara!

Laitteita käytettäessä tulee noudattaa tiettyjä turvallisuusvaroitoimia tapaturmien ja vaurioiden välttämiseksi. Lue sen vuoksi tämä käyttöohje / nämä turvallisuusmääräykset huolellisesti läpi. Säilytä ne hyvin, jotta niissä olevat tiedot ovat myöhemminkin milloin vain käytettävissäsi. Jos luovutat laitteen muille henkilöille, ole hyvä ja anna heille myös tämä käyttöohje / nämä turvallisuusmääräykset laitteen mukana. Emme ota mitään vastuuta tapaturmista tai vaurioista, jotka ovat aiheutuneet tämän käyttöohjeen tai turvallisuusohjeiden noudattamisen laiminlyönnistä.

1. Turvallisuusmääräykset

Laitetta koskevat turvallisuusmääräykset löydät oheistetusta vihkosesta.

Vaara!**Lue kaikki turvallisuusmääräykset ja ohjeet.**

Jos turvallisuusmääräyksiä tai muita ohjeita ei noudateta, saattaa tästä aiheutua sähköiskuja, tulipaloja ja/tai vaikeita vammoja. **Säilytä kaikki turvallisuusmääräykset ja ohjeet myöhempää tarvetta varten.**

Laseria koskevat erikoisohjeet

Varo: Lasersäde
Älä katso säteeseen
Laserluokka 2



- Älä koskaan katso suoraan sädekanavaan.
- Älä koskaan kohdista lasersädettä heijastavien pintoihin, ihmisiin tai eläimiin Heikkotehoinenkin lasersäde saattaa vahingoittaa silmiä.
- Varo – jos menettelet toisin kuin tässä on neuvottu, saattaa tästä aiheutua vaarallinen säteilylle altistuminen.
- Älä koskaan avaa lasermoduulia.
- Muutosten teko laseriin on kielletty, varsinkin jos niiden tarkoituksena on lisätä laserin

tehoa.

- Valmistaja ei ota mitään vastuuta vahingoista, jotka aiheutuvat turvallisuusmääräysten noudattamatta jättämisestä.
- Kytke laser pois päältä, kun sitä ei tarvita.

2. Laitteen kuvaus ja toimituksen sisältö**2.1 Laitteen kuvaus (kuvat 1-24)**

1. Kahva
2. Päälle-/pois-katkaisin
3. Vapautusvipu
4. Koneen pää
5. Karan salpa
6. Sahanteränsuojus, liikkuva
7. Sahanterä
8. Kiinnityslaite
9. Työntökahva
10. Vedonohjaimen lukitusruuvi
11. Kiinteä vastekisko
12. Kiinteän vastekiskon säätöruuvi
13. Säädettävä jalka
14. Kääntöpöydän lukitusruuvi
15. Osoitin (kääntöpöytä)
16. Asteikko (kääntöpöytä)
17. Kääntöpöytä
18. Kiinteä sahanpöytä
19. Asteikko (sahanpää)
20. Osoitin (sahanpää)
21. Sahanpään lukitusvipu
22. Purupussi
23. LED-lamppu
24. LED-lampun päälle-/pois-katkaisin
25. Varmistuspultti
26. Kiinnityslaitteen lukitusruuvi
27. Ruuvi ja pykälämutteri, leikkaussyvyyden rajoittimelle
28. Leikkaussyvyyden rajoittimen vaste
29. Säätöruuvi - 0°-asento
30. Säätöruuvi - 45°-asento
31. Laipparuuvi
32. Ulkolaippa
33. Aluslevy
34. Tukijalka
35. Laser
36. Laserin päälle-/pois-katkaisin
37. Siirrettävä vastekisko
38. Siirrettävän vastekiskon lukitusruuvi
39. Akku (ei kuulu toimitukseen)
40. Akun kanta
41. Latauslaite (ei kuulu toimitukseen)
42. Yhdistelmäavain

- 43. Lukitusruuvin kapp
- 44. Lukitusruuvin ruuvi
- 45. Akseli
- 46. Lukituksen vapautuspainike
- 47a. Säädettävä työstökappalealusta vasemmalla
- 47b. Säädettävä työstökappalealusta oikealla
- 48. Työstökappalealustan vipu
- 49. Työstökappalealustan vasteruuvi
- 50. Kokoontaitettava pitkittäisvaste
- 51. Poistoimuliitäntä
- 52. Pöydän sisäke
- 53. Työntökahvan ruuvi
- 54. Kiinnityslaitteen (vaakasuora) pidike

2.2 Toimituksen sisältö

Tarkasta tässä kuvatus toimitusselostuksen avulla, että tuote on täysimääräinen. Jos osia puuttuu, ota viimeistään 5. arkipäivänä oston jälkeen yhteyttä asiakaspalveluumme tai siihen myyntipisteeseen, josta olet ostanut laitteen, ja esitä vastaava ostotosite. Huomioi tässä myös tämän ohjekirjan lopussa olevat asiakaspalveluohjeet ja takuusuoritustaulukko.

- Avaa pakkaus ja ota laite varovasti pakkauksesta.
- Poista pakkausmateriaalit sekä pakkaus- ja kuljetusvarmistukset (mikäli käytetty).
- Tarkasta, onko toimitus täysilukuinen.
- Tarkasta, onko laitteessa ja varusteissa kuljetusvaurioita.
- Säilytä pakkaus, mikäli mahdollista, takuuaajan loppuun saakka.

Vaara!

Laite ja pakkausmateriaalit eivät ole lasten leikkikaluja! Lapset eivät saa leikkiä muovipusseilla, kelmuilla tai pienillä osilla! Niistä uhkaa nielaisu- ja tukehtumisvaara!

- Akkukäyttöinen katkaisusaha
- Kiinnityslaite
- Työntökahva
- Kääntöpöydän lukitusruuvi
- Purupussi
- Yhdistelmäavain
- Lukitusruuvin kapp
- Lukitusruuvin ruuvi
- Säädettävä työstökappalealusta (vasemmalla ja oikealla)
- Työstökappalealustan vasteruuvi (2 kpl)
- Työntökahvan ruuvi (2 kpl)
- Alkuperäiskäyttöohjeen käännös
- Turvallisuusmääräykset

3. Määräysten mukainen käyttö

Akku-katkaisusahaa käytetään puun ja puunkaltaisten materiaalien katkaisuun, koneen koosta riippuen. Saha ei sovellu polttopuiden leikkaamiseen.

Konetta saa käyttää ainoastaan sille määrättyyn tarkoitukseen. Kaikkinainen tämän ylittävä käyttö ei ole määräysten mukaista. Kaikista tästä aiheutuvista vahingoista tai loukkaantumisista on vastuussa laitteen omistaja/käyttäjä eikä suinkaan sen valmistaja.

Ole hyvä ja ota huomioon, että laitteitamme ei ole suunniteltu ja valmistettu käytettäväksi pienteollisuus- tai teollisuustarkoituksiin. Emme siksi ota mitään vastuuta vaurioista, jos laitetta käytetään pienteollisuus-, käsityöläis- tai teollisuustyöpaikoilla tai näihin verrattavissa olevissa toimitissa.

Koneessa saa käyttää vain siihen sopivia sahanteriä. Kaikentyyppisten katkaisulaikkojen käyttö on kielletty.

Määräysten mukaisen käytön olennainen osa on myös työturvallisuusmääräysten sekä asennusohjeen ja käyttöohjeessa annettujen käyttöohjeiden noudattaminen.

Konetta käyttävien tai huoltavien henkilöiden tulee perehtyä koneeseen ja olla tietoisia mahdollisista vaaratekijöistä. Lisäksi tulee voimassaolevia tapaturmanehkäisy määräyksiä noudattaa mitä tarkimmin. Muita yleisiä työterveydellisiä ja turvallisuusteknisiä sääntöjä tulee noudattaa.

Koneeseen tehdyt muutokset sulkevat valmistajan vastuun, myös tästä aiheutuvista vahingoista, kokonaan pois. Määräysten mukaisesta käytöstä huolimatta ei tiettyjä riskitekijöitä voida täysin sulkea pois.

Koneen suunnittelusta ja rakenteesta johtuen saattaa esiintyä seuraavia vaaratilanteita:

- sahanterään koskettaminen sen peittämättömällä sahausalueella.
- pyöriivään sahanterään tarttuminen (viiltohaavat)
- työstökappaleiden ja työstökappaleen palojen takapotkut.
- sahanterän murtumiset.
- sahanterän virheellisten kovametalliosien poissinkoutuminen.
- Kuulovammat, ellei käytetä tarvittavia kuulosuojuksia.
- Käytettäessä konetta suljetuissa tiloissa syntyy terveydelle vaarallisia puupölypäästöjä.

4. Tekniset tiedot

Moottorin jännite 36 V tasavirta
 Joutokäyntikierrosluku n_0 : 3800 min⁻¹
 Kovametallisahanterä: \varnothing 210 x \varnothing 30 x 1,8 mm
 Hampaiden lukumäärä: 40
 Kääntöalue: -47°/ 0°/ +47°
 Jiirileikkaus vasemmalle: 0° - 45°
 Sahausleveys 90°: 310 x 65 mm
 Sahausleveys 45°: 210 x 65 mm
 Sahausleveys 2 x 45°
 (kaksoisjiirileikkaus vasemmalle): ... 210 x 35 mm
 Leikkauskorkeus enint.: 65 mm
 Työstökappaleen syvyys enint.: 310 mm
 Paino: n. 13 kg
 Laserluokka: 2
 Laserin aaltopituus: 650 nm
 Laserin teho: \leq 1 mW
 Suojaluokka III/◇

Työstökappaleen vähimmäiskoko: Leikkaa vain työstökappaleita, jotka ovat riittävän suuria kiinnitysvarusteisiin kiinnitettäväksi – vähimmäispituus 160 mm.

Tämä kone on varustettu erityisellä akkukäyttöisille katkaisusahoille tarkoitettulla hienosahausterällä (leikkausleveys 1,8 mm). Käytettäessä muuta sahanterää, jonka leikkausleveys on suurempi, voi syntyä tehohäviöitä.

Tämä kone on tarkoitettu käytettäväksi ainoastaan Einhell Power-X -perheen akkujen ja niiden latauslaitteiden kera. Nykyisten mallien tiedot löytyvät verkossa saatavista tuotteiden kuvauksista.

Vaara!

Melunpäästöt

Melunpäästöarvot on mitattu standardin EN 62841 mukaan.

Äänen painetaso L_{pA} 90,7 dB(A)
 Mittausvirhe K_{pA} 3 dB(A)
 Äänen tehotaso L_{WA} 103,7 dB(A)
 Mittausvirhe K_{WA} 3 dB(A)

Käytä kuulosuojuksia.

Melu saattaa aiheuttaa kuulon menetyksen.

Annetut tärinän päästöarvot on mitattu normitetulla koestusmenetelmällä ja niitä voidaan käyttää sähkötyökalun vertaamiseksi toiseen sähkötyökaluun.

Annettuja tärinän päästöarvoja voidaan käyttää myös rasituksen alustavaan arviointiin.

Varoitus:

Melunpäästöt voivat poiketa annetuista arvoista sähkötyökalua käytettäessä tositilanteessa, riippuen sähkötyökalun käyttötavasta ja erityisesti siitä, minkätyyppistä työstökappaletta käsitellään.

Rajoita melunpäästöt ja tärinä mahdollisimman vähäisiksi!

- Käytä ainoastaan moitteettomia laitteita.
- Huolla ja puhdistu laite säännöllisesti.
- Sovita työskentelytapasi laitteen mukaiseksi.
- Älä ylikuormita laitetta.
- Tarkastuta laite aina tarvittaessa.
- Sammuta laite, kun sitä ei käytetä.

Huomio!

Jäämääriskit

Silloinkin, kun käytät tätä sähkötyökalua määräysten mukaisesti, jää jäljelle aina tietty jäämääriski. Tämän sähkötyökalun rakenteesta ja mallista riippuen saattaa esiintyä seuraavia vaaroja:

1. keuhkovaurioita, ellei käytetä sopivaa pölysuojanaamaa.
2. kuulovaurioita, ellei käytetä soveliaita kuulosuojaimia.
3. terveydellisiä haittoja, jotka aiheutuvat kädenkäsivarren tärinästä, jos laitetta käytetään pitemmän aikaa tai sitä ei käsitellä ja huolleta määräysten mukaisesti.

5. Ennen käyttöönottoa

Varoitus!

Vedä akku aina pois, ennen kuin teet laitteen mitään säätöjä.

5.1 Yleistä

- Kone tulee asentaa tukevasti paikalleen, ts. se tulee ruuvata kiinni työpöytään, yleisalustatelineeseen tms. .
- Kone on varustettu kunkin tukijalan (34) alueella olevilla porauksilla kiinnittämistä varten. Käytä kiinnittämiseen markkinoilla olevia ruuveja, aluslevyjä, sovitusrenkaita ja mut-

tereita (eivät sisälly toimitukseen, saatavana alan liikkeistä). Kiinnitä koneen kaikki neljä tukijalkaa.

- Ennen käyttöönottoa tulee kaikki suojukset ja turvalaitteet asentaa määräysten mukaisesti paikoilleen.
- Sahanterän tulee voida liikkua vapaasti.
- Varo, ettei jo työstetyssä puumateriaalissa ole vieraita esineitä, kuten esim. nauloja tai ruuveja.
- Ennen kuin painat päälle-/pois-katkaisinta, varmista, että sahanterä on asennettu oikein ja että sahan liikkuvat osat kulkevat kevyesti.

5.2 Sahan kokoaminen (kuvat 1-9, 24)

- Kiinnitä työstökahva (9) ruuveilla (53) koneen päähän (4).
- Työnnä ruuvi (44) lukitusruuvien (14) poranreikään ja aseta yhdistelmäavain (42) ruuvien kantaan.
- Työnnä lukitusruuvi (14) sitten akselille (45) niin, että ruuvi (44) sopii kierrereikään. Kiinnitä lukitusruuvi (14) ruuvilla (44) akseliin (45).
- Työnnä kappi (43) lukitusruuvien (14) kannan päälle.
- Työnnä säädettävien työstökappalealustojen (47) ohjauspuikot koneen rungossa oleviin istukkaporauksiin.
- Viedäksesi työstökappalealustat (47) sisimpään asemaan käytä työstökappalealustan alapinnalla olevaa vipua (48).
- Varmista, etteivät työstökappalealustat putoa alas, ruuvaamalla vasteruuvit (49) johdatinkiskoihin.
- Purupussi (22) työnnetään katkaisusahan poistoimuliittantään sen aukossa (51) olevaa metallirengasta levittämällä. Kun metallirengas on palannut alkumuotoonsa, niin purupussi on asennettu pitävästi.
- Kiinnityslaite (8) voidaan asentaa kiinteän sahanpöydän (18) vasemmalle tai oikealle puolelle.
- Lukitse kiinnityslaite (8) aina paikalleen lukitusruuvilla (26).
- Työstökappaleiden kiinnittämiseksi vaakatasoon voidaan kiinnityslaite asentaa pidikkeeseen (54).
- **Viite:** Yhdistelmäavain (42) tulee säilyttää koneen takasivulla (vrt. kuva 24).

5.3 Sahan säätö (kuvat 1-4, 9-10)

- Kääntöpöydän (17) siirtämistä varten löysennä lukitusruuvia (14) n. 2 kierrosta, jotta kääntöpöydän (17) lukitus aukeaa. Vasta sitten voidaan kääntöpöytä siirtää pitämällä lukituksen vapautuspainiketta (46) alaspainettuna.
- Käänä kääntöpöytä (17) ja osoitin (15) haluttuun asteikon (16) kulmamittaan.
- Saha on varustettu lukituskohdilla asemissa -45° , -30° , $-22,5^{\circ}$, -15° , 0° , 15° , $22,5^{\circ}$, 30° ja 45° , joihin kääntöpöytä (17) lukittuu kuluvaltavasti. Kun kääntöpöytä on napsahtanut paikalleen, tulee sen asento kiinnittää lisäksi kiertämällä lukitusruuvi (14) kiinni.
- Jos tarvitaan muita kulma-asemia, niin kääntöpöytä (17) kiinnitetään vain lukitusruuvilla (14).
- Sahan vapautus alemmasta asemasta tehdään painamalla kevyesti koneen päätä (4) alaspäin ja vetämällä samanaikaisesti varmistuspultti (25) pois moottorinpidikkeestä.
- Käänä koneen pää (4) ylös.
- Siirrä työstökappalealustat (47) avattuun asentoon painamalla työstökappalealustan alapinnalla olevaa vipua (48) ja vetämällä työstökappalealusta sitten oikealle tai vasemmalle ulospäin.
- Jos tehdään useampia samanpituisia leikkauksia, voidaan kääntää pituusvaste (50) auki.
- Koneen päätä (4) voidaan kallistaa lukitusvivun (21) avaamisen jälkeen vasemmalle korkeus 45° kulmaan. Kun osoitin (20) on saavuttanut halutun kulmamittaan asteikossa (19), lukitse koneen pää (4) jälleen paikalleen lukitusruuvilla (21).
- Jotta sahan tukeva seisoma-asento on taattu, säädä säädettävää jalkaa (13) sitä kääntämällä niin, että saha seisoo vaakasuorassa tukevasti paikallaan.
- Koneen päätä (4) voidaan liikuttaa vetotoiminnoilla eteen- ja taaksepäin. Vetotoiminnoilla ehkäisemiseksi johdatinkiskot voidaan kiinnittää lukitusruuvilla (10) tiettyyn asemaan.

5.4 Vastekiskon hienosäätö (kuva 11)

- Laske koneen pää (4) alas ja kiinnitä se paikalleen varmistuspultilla (25).
- Lukitse kääntöpöytä (17) asentoon 0° .
- Aseta 90° vastekulma (a) sahanterän (7) ja vastekiskon (11) väliin.
- Löysennä neljää säätöruuvia (12) sisäloavaimella, säädä vastekisko (11) 90° kulmaan sahanterään (7) nähden ja kiristä säätöru-

uvit (12) jälleen.

- Vastekulma (a) ja 4 mm sisäkoloavain eivät sisälly toimitukseen. - saatavana alan liikkeistä.

5.5 Vasteen hienosäätö 90°-katkaisuleikkauksissa (kuvat 1, 12, 13)

- Lukitse kääntöpöytä (17) asentoon 0°.
- Löysennä lukitusvipua (21) ja kallista koneen pää (4) kahvan (1) avulla mahdollisimman kauas oikealle.
- Aseta 90° vastekulma (a) sahanterän (7) ja kääntöpöydän (17) väliin.
- Käännä säätöruuvia (29) niin kauan, kunnes sahanterän (7) ja kääntöpöydän (17) välinen kulma on tarkalleen 90°.
- Tarkasta sitten kulmanosoitimen (20) näyttämä asema asteikossa (19). Jos osoitin (20) ei vielä näytä asteikossa oikeaan kulmarvoon, niin säätöä voidaan korjata.
- Avaa säädön korjausta varten osoittimen (20) lukitusruuvi ruuviavaimella. Aseta osoitin sitten haluttuun asteikon asemaan ja kiristä lukitusruuvi sitten jälleen.
- Vastekulma (a) ja 4 mm sisäkoloavain eivät sisälly toimitukseen - saatavana alan liikkeistä.

5.6 Vasteen hienosäätö 45°-jiirileikkauksissa (kuvat 1, 12, 14)

- Lukitse kääntöpöytä (17) asentoon 0°.
- Löysennä lukitusvipua (21) ja kallista koneen pää (4) kahvan (1) avulla mahdollisimman kauas vasemmalle 45° kulmaan.
- Aseta 45° vastekulma (b) sahanterän (7) ja kääntöpöydän (17) väliin.
- Siirrä säätöruuvia (30) niin paljon, että sahanterän (7) ja kääntöpöydän (17) välinen kulma on tarkalleen 45°.
- Vastekulma (b) ja 4 mm sisäkoloavain eivät sisälly toimitukseen - saatavana alan liikkeistä.

6. Käyttö

6.1 Li-akkusarjan lataaminen (kuvat 15, 16, 23)

1. Vedä akku (39) kannasta (40) pois siten, että painat akun lukitusnäppäintä ja vedät sen siten irti kannasta.
2. Tarkasta, että tyypikkilvessä annettu verkkojännite vastaa käytettävissä olevaa verkkojännitettä. Työnnä latauslaitteen (41) verkkopisto-

3. ke pistorasiaan. Vihreä LED alkaa vilkkua.

3. Työnnä akku latauslaitteeseen.

Kohdasta 10 (latauslaitteen näyttö) löydät taulukon, josta selviävät latauslaitteen valodiodinäytön merkitykset.

Jos akkusarjan lataaminen ei onnistu, ole hyvä ja tarkasta,

- onko pistorasiasa verkkojännitettä.
- ovatko latauskontaktit moitteettomasti yhdes- sä latauslaitteen kontakteihin.

Jos akkusarjan lataaminen ei vieläkään onnistu, pyydämme lähettämään

- latauslaitteen ja lataussovittimen
- sekä akkusarjan tekniseen asiakaspalveluumme.

Pyydämme ottamaan yhteyttä asiakaspalveluumme tai myyntipisteeseen, josta laite on ostettu, saadaksesi ohjeet asianmukaista lähettämistä varten.

Huolehdi akkujen tai akkukäyttöisen laitteen lähettämisessä ja hävittämisessä siitä, että ne on pakattu erikseen muovipusseihin, jotta vältetään oikosulut ja tulipalo!

Jotta akkusarjan elinikä olisi mahdollisimman pitkä, tulee se aina ladata riittävän ajoissa. Tämä on joka tapauksessa tarpeen, kun huomaat laitteen tehon heikkenevän. Älä koskaan anna akkusarjan tyhjäntyä täysin. Tästä seuraa akkusarjan vahingoittuminen!

6.2 Siirrettävän vastekiskon säätö (kuvat 17-20)

Varoitus! Siirrettävä vastekisko (37) tulee 90°-katkaisuleikkauksia tehtäessä kiinnittää sisempään asemaan.

- Avaa siirrettävän vastekiskon lukitusruuvi (38) ja työnnä siirrettävää vastekiskoa sisäänpäin.
- Siirrettävä vastekisko (37) tulee asentaa niin kauas sisimmän aseman eteen, että vastekiskon (37) ja sahanterän (7) välinen etäisyys on enintään 5 mm.
- Tarkasta ennen leikkausta, ettei vastekiskon ja sahanterän törmäämistä toisiinsa ei voi tapahtua.
- Kiristä lukitusruuvi (38) jälleen.

Varoitus! Siirrettävä vastekisko (37) tulee 0° ... 45° -jiirileikkauksia tehtäessä (sahanpää kallistettuna tai kääntöpöytä säädettyä kulmaan) kiinnittää ulompaan asemaan:

- Avaa siirrettävän vastekiskon lukitusruuvi (38) ja työnnä siirrettävää vastekiskoa ulospäin.
- Siirrettävä vastekisko (37) tulee asettaa niin kauas sisimmästä asemasta, että vastekiskon (37) ja sahanterän (7) välinen etäisyys on enintään 5 mm.
- Tarkasta ennen leikkausta, ettei vastekiskon ja sahanterän törmäämistä toisiinsa ei voi tapahtua.
- Kiristä lukitusruuvi (38) jälleen.

Varoitus! Oikealla puolella oleva siirrettävä vastekisko tulee kiinnittää aina sisempään asemaan.

6.3 Katkaisuleikkaus 90° ja kääntöpöytä 0° (kuvat 1-4, 9, 17)

Kun leikkausleveys on enint. 100 mm, voi sahan vetotoiminnon kiinnittää vedonohjaimen lukitusruuvilla (10) taempaan asemaan. Jos leikkausleveys on yli 100 mm, tulee huolehtia siitä, että vedonohjaimen lukitusruuvi (10) on löysällä ja koneen päätä (4) voi liikuttaa.

- Vie koneen pää (4) ylempään asemaan.
- Työnnä koneen pää (4) kahvaa (1) käyttäen taakse ja lukitse tarvittaessa tähän asemaan. (riippuen leikkausleveydestä)
- Aseta leikattava puu vastekiskoa (11) vasten kääntöpöydälle (17).
- Kiinnitä materiaali kiinnityslaitteella (8) kiinteään sahanpöytään (18), jotta se ei voi siirtyä paikaltaan työstämisen aikana.
- Kiinnitä laakea materiaali, joka lepää sahanpöydällä leveällä sivullaan, pystysuoraan asentoon kiinnityslaitteella (vrt. kuva 9a).
- Vaihtoehtoisesti kiinnitä laakea materiaali, joka lepää sahanpöydällä leveällä sivullaan, vaakasuoraan asentoon kiinnityslaitteella (vrt. kuva 9b).
- Toimenna vapautusvipu (3) vapauttaaksesi päälle-/pois-katkaisimen (2).
- Käynnistä moottori painamalla päälle-/pois-katkaisinta (2).
- Kun vedonohjain on lukittu: Liikuta koneen päätä (4) kahvalla (1) tasaisesti alaspäin sitä kevyesti painaen, kunnes sahanterä (7) on leikannut työstökappaleen läpi.
- Kun vedonohjain on lukitsematta: Vedä koneen pää (4) ensin täysin eteen ja laske se sitten kahvan (1) avulla tasaisesti täysin alas sitä kevyesti painaen. Työnnä sitten koneen

pää (4) hitaasti ja tasaisesti täysin taakse, kunnes sahanterä (7) on leikannut työstökappaleen kokonaan läpi.

- Kun sahaaminen on suoritettu, siirrä koneen pää (4) takaisin lepoasentoon ylös ja päästä päälle-/pois-katkaisin (2) irti.

Huomio! Palautusjousen vuoksi kone ponnahtaa automaattisesti ylöspäin, ts. älä päästä kahvaa (1) heti sahauskeksen jälkeen irti, vaan siirrä koneen päätä (4) hitaasti ja vähän vastaan painaen ylöspäin.

6.4 Katkaisuleikkaus 90° ja kääntöpöytä 0° - 45° (kuvat 1-4, 18)

Katkaisusahalla voidaan tehdä katkaisuleikkauksia vasemmalle 0° ... 45° ja oikealle 0° ... 45° kulmassa vastekiskoon.

- Irrota kääntöpöytä (17) löysentämällä lukitusruuvia (14).
- Käännä kääntöpöytä (17) ja osoitin (15) haluttuun asteikon (16) kulmamittaan.
- Kiinnitä kääntöpöytä (17) paikalleen kiristämällä lukitusruuvi (14) jälleen.
- Tee leikkaus kuten kohdassa 6.3 on neuvottu.

6.5 Jiirileikkaus 0° - 45° ja kääntöpöytä 0° (kuvat 1-4, 19)

Katkaisusahalla voidaan tehdä jiirileikkauksia vasemmalle 0° ... 45° kulmassa työpintaan nähden.

- Tarvittaessa ota kiinnityslaitte (8) pois sahanpöydän (18) vasemmalta puolelta ja asenna se kiinteään sahanpöydän (18) oikealle puolelle.
- Vie koneen pää (4) yläasentoonsa.
- Lukitse kääntöpöytä (17) asentoon 0°.
- Säädi jiirikulma koneen päähän kuten kohdassa 5.5 on selitetty.
- Tee leikkaus kuten kohdassa 6.3 on neuvottu.

6.6 Jiirileikkaus 0° - 45° ja kääntöpöytä 0° - 45° (kuvat 1-4, 20)

Katkaisusahalla voidaan tehdä jiirileikkauksia vasemmalle 0° ... 45° kulmassa työpintaan nähden, kun kääntöpöytä on samanaikaisesti säädetty 0° ... 45° vasemmalle tai 0° ... 45° kulmaan oikealle vastekiskoon nähden (kaksoisjiirileikkaus).

- Ota kiinnityslaitte (8) tarvittaessa pois tai asenna se kiinteään sahanpöydän (18) vastakaiselle puolelle.
- Vie koneen pää (4) yläasentoonsa.
- Irrota kääntöpöytä (17) löysentämällä lukitusruuvia (14).
- Säädi kääntöpöytä (17) kahvan (1) avulla haluttuun kulmaan (katso tässä myös kohta

6.4).

- Kiinnitä kääntöpöytä paikalleen kiristämällä lukitusruuvi (14) jälleen.
- Koneen pään ja vastekiskon jirikulman säätö tehdään kuten kohdassa 5.5, 6.2 on selostettu.
- Tee leikkaus kuten kohdassa 6.3 on neuvottu.

6.7 Leikkaussyvyyden rajoitin (kuva 21)

- Ruuvien (27) avulla voidaan leikkaussyvyys säätää portaattomasti. Irrota tätä varten ruuvien (27) pykälämutteri. Säädä haluttu leikkaussyvyys kääntämällä ruuvia (27) sisään tai ulos ja kiristä sitten ruuvissa (27) oleva pykälämutteri jälleen tiukka.
- Tarkasta säätö tekemällä koeleikkaus.

6.8 Purupussi (kuva 8)

Saha on varustettu sahanpurun keräuspussilla (22). Purupussin (22) voi tyhjentää sen alisivulla olevan vetoketjun kautta.

6.9 Sahanterän vaihto (kuvat 1, 22)

- Vaara! Ota akku pois ennen sahanterän vaihtamista.
- Käytä sahanterää vaihtaessasi käsineitä välttääksesi viiltohaavoilta!
- Paina yhdellä kädellä sahanterän salpaa (5) ja aseta toisella kädellä yhdistelmäruuviavain (42) laipan ruuviin (31). Sahanterän salpa (5) lukittuu enintään yhden kierroksen jälkeen.
- Irrota sitten laipan ruuvi (31) hieman voimakkaammin myötäpäivään kiertäen.
- Kierrä laipan ruuvi (31) täysin irti ja ota välilevy (33) sekä ulkolaippa (32) pois.
- Ota sahanterä (7) pois sisälaipesta ja vedä se alaspäin ulos sahasta.
- Puhdista laipan ruuvi (31), välilevy (32), aluslevy (33) ja sisälaipe huolellisesti.
- Pane uusi sahanterä (7) paikalleen päinvastaisessa järjestyksessä ja kiristä se.
- Huomio! Hammastuksen leikkausviistotuksen, ts. sahanterän (7) kiertosuunnan, tulee olla sama kuin runkoon merkityn nuolen.
- Ennen kuin jatkat sahalla työskentelyä, on tarkastettava suojavarusteiden toimintakykyisyys.
- **Varoitus!** Tarkasta jokaisen sahanteränvaihdon jälkeen, aukeaako ja sulkeutuuko sahanterän suojuus (6) vaatimusten mukaisesti. Tarkasta lisäksi, että sahanterä (7) pyörii vapaasti sahanterän suojuksessa (6).
- **Varoitus!** Tarkasta jokaisen sahanteränvaihdon jälkeen, että sahanterä pyörii vapaasti pöydän sisäkkeessä (52) sekä pystyasen-

nossa että 45° kulmaan kallistettuna.

- **Varoitus!** Kulunut tai vahingoittunut pöydän sisäke (52) täytyy vaihtaa heti uuteen. Avaa tätä varten pöydän sisäkkeen (52) ristikantaruuvit ja ota pöydän sisäke pois kääntöpöydästä (17). Asenna uusi pöydän sisäke (52) päinvastaisessa järjestyksessä.
- **Varoitus!** Sahanterän (7) vaihto ja kohdistus tulee suorittaa määräysten mukaisesti.

6.10 Kuljetus (kuvat 1 – 4)


- Kiinnitä kääntöpöytä (17) paikalleen kiristämällä lukitusruuvi (14).
- Paina koneen pää (4) alas ja lukitse se paikalleen varmistuspultilla (25). Saha on nyt lukittu ala-asentoon.
- Kanna konetta kantokahvasta (9).
- Koneen uudelleenasetuksessa toimi kohtien 5.2 + 5.3 ohjeiden mukaan.

6.11 Laserin käyttö (kuva 12, 23)

Käynnistys: Siirrä laserin päälle-/pois-katkaisin (36) asentoon „●“ laserin (35) käynnistämiseksi. Työstettävälle työstökappaleelle heijastetaan laserviiva, joka näyttää leikkauksen tarkan ohjauksen.

Sammutus: Siirrä laserin päälle-/pois-katkaisin (36) asentoon „OFF“ (Pois).

6.12 LED-lampun käyttö (kuvat 12, 23)

- Työalueen hyvää valaisemista varten voidaan käyttää LED-lamppua huoneen valaisimien ohella. LED-lampun päälle-/pois-katkaisin (24) on koneen pään yläosalla, kahvan (1) ja akun kannan (40) välissä.
- Päällekytkentä: Katkaisimen asento „“
- Sammutus: Katkaisimen asento „OFF“

7. Puhdistus, huolto ja varaosatilauks

Vaara!

Vedä akku pois ennen kaikkia puhdistustoimia.

7.1 Puhdistus

- Pidä suojalaitteet, ilmaraoit ja moottorin kotelo niin puhtaina pölystä ja liasta kuin suinki mahdollista. Pyyhi laite puhtaalla rievulla tai puhalla se puhtaaksi vähäpaineisella paineilmalla.
- Suosittelemme laitteen puhdistamista heti joka käytön jälkeen.
- Puhdista laite säännöllisin väliajoin käyttäen kosteaa riepua ja vähän saippuaa. Älä käytä sellaisia puhdistusaineita tai liuotteita, jotka

saattavat syövyttää laitteen muoviosia. Huolehdi siitä, ettei laitteen sisäpuolelle pääse vettä. Veden tunkeutuminen sähkötyökaluun lisää sähköiskun vaaraa.



Koskee ainoastaan EU-maita

7.2 Hiiliharjat

Jos kipinöitä syntyy ylettömästi, anna sähköalan ammattihenkilön tarkastaa hiiliharjojen kunto.

Vaara! Hiiliharjojen vaihdon saa tehdä vain sähköalan ammattihenkilö.

7.3 Huolto

Laitteen sisäpuolella ei ole mitään huoltoa tarvitsevia osia.

7.4 Varaosatilaus:

Varaosia tilatessasi anna seuraavat tiedot:

- Laitteen tyyppi
- Laitteen tuotenumero
- Laitteen tunnusnumero
- Tarvittavan varaosan varaosanumero.

Ajankohtaiset hinnat ja muut tiedot löydät osoitteesta www.Einhell.Service.com

8. Käytöstäpoisto ja uusiokäyttö

Laite on pakattu kuljetuspakkaukseen, jotta vältetään kuljetusvauriot. Tämä pakkaus on raaka-ainetta ja sitä voi siksi käyttää uudelleen tai sen voi toimittaa kierrätyksen kautta takaisin raaka-ainekiertoon. Laite ja sen varusteet on valmistettu eri materiaaleista, kuten esim. metallista ja muoveista. Vialliset laitteet eivät kuulu kotitalousjätteisiin. Laite tulee toimittaa asianmukaiseen keräyspisteeseen ammattitaitoista hävittämistä varten. Jos et tiedä, missä on tällainen keräyspiste, tiedustele asiaa kuntasi hallinnosta.

9. Säilytys

Säilytä laite ja sen varusteet valolta, kosteudelta ja pakkaselta suojatussa tilassa poissa lasten ulottuvilta. Paras säilytyslämpötila on 5°C ja 30°C välillä. Säilytä sähkötyökalut alkuperäispakkauksissaan.

Älä heitä sähkötyökaluja kotitalousjätteisiin!

Euroopan direktiivin 2012/19/EY loppuunkäytetyistä sähkö- ja elektronisista laitteista ja sen kansalliseksi laiksi muuntamisen mukaan tulee käytetyt sähkötyökalut koota erikseen ja toimittaa ne ympäristöystävälliseen kierrätykseen.

Kierrätysvaihtoehto takaisinlähetykselle:

Sähkölaitteen omistaja on velvoitettu laitteen palauttamisen vaihtoehtona vaikuttamaan siihen, että hänen luovuttamansa omaisuus hävitetään asianmukaisesti. Loppuun käytetty laite voidaan tätä varten luovuttaa myös keräyspisteeseen, joka suorittaa sen käytöstäpoiston kansallisten kierrätystalous- ja jätehuoltolakien tarkoittamalla tavalla. Tämä ei koske käytettyihin laitteisiin liitettyjä lisävarusteita ja apuvälineitä, joissa ei ole sähköosia.

Pyydämme huolehtimaan hävitettäessä siitä, että akut ja valaisuvälineet (esim. hehkulamppu) otetaan laitteesta pois.

Tuotodokumentaation ja tuotteen mukana toimitettujen papereiden osittainkin kopiointi tai muu monistaminen on sallittu ainoastaan Einhell Germany AG:n nimenomaisella luvalla.

Oikeus teknisiin muutoksiin pidätetään

10. Latauslaitteen näyttö

Näytön tila		Merkitys ja toimenpiteet
Punainen LED	Vihreä LED	
Pois	Vilkkuu	Käyttövalmiustila Latauslaite on liitetty sähköverkkoon ja valmis käyttöön, latauslaitteessa ei ole akkua
Palaa	Pois	Lataaminen Latauslaite lataa akun pikalatauksella. Vastaavat latausajat löytyvät suoraan latauslaitteesta. Viite! Todelliset latausajat voivat poiketa hieman annetuista latausajoista. Ne ovat riippuvaiset akun jäljelläolevasta lataustehosta.
Pois	Palaa	Akku on ladattu ja valmis käyttöön. (READY TO GO) Sen jälkeen latauslaite kytkeytyy hellävaraiselle lataukselle, kunnes akku on ladattu aivan täyteen. Jätä tätä varten akku vielä noin 15 minuutin ajaksi latauslaitteeseen. Toimenpide: Ota akku pois latauslaitteesta. Irrota latauslaite sähköverkosta.
Vilkkuu	Pois	Sovitettu lataaminen Latauslaite on siirtynyt hellävaraiseen lataustilaan. Tällöin akkua ladataan turvallisuussyistä hitaammin ja sen lataaminen kestää pitempään. Mahdollisia syitä ovat: -Akkua ei ole ladattu hyvin pitkään aikaan. -Akun lämpötila ei ole ihannealueella. Toimenpide: Odota, kunnes lataaminen on päättynyt, akkua voidaan tästä huolimatta ladata edelleen.
Vilkkuu	Vilkkuu	Häiriö Lataaminen ei ole mahdollista. Akussa on vika. Toimenpide: Viallista akkua ei saa enää ladata. Ota akku pois latauslaitteesta.
Palaa	Palaa	Lämpötilahäiriö Akku on liian kuuma (esim. suorassa auringonpaisteessa) tai liian kylmä (alle 0°C) Toimenpide: Ota akku pois ja säilytä sitä 1 päivän ajan huoneenlämmössä (n. 20°C).

Asiakaspalvelutiedot

Meillä on kaikissa takuutodistuksessa mainituissa maissa päteviä asiakaspalvelusta huolehtivia kumppaneita, joiden yhteystiedot löydät takuutodistuksesta. Heidän kautta voit saada kaikki asiakaspalvelut, kuten korjaukset, varaosien ja kulumaosien sekä tarvittavien käyttömateriaalien toimitukset.

Huomaa, että seuraaviin tämän tuotteen osiin kohdistuu käytöstä johtuvaa, luonnollista kulumista, ja että seuraavia osia tarvitaan käyttömateriaaleina.

Laji	Esimerkki
Kuluvat osat*	Hiiliharjat, Akku
Käyttömateriaali / käyttöosat*	Sahanterä
Puuttuvat osat	

* ei välttämättä kuulu toimitukseen!

Puutteellisuuksien tai vikojen ilmetessä pyydämme ilmoittamaan virheestä verkossa sivustoon www.Einhell-Service.com. Ole hyvä ja anna vian tarkka kuvaus ja vastaa sen lisäksi joka tapauksessa seuraaviin kysymyksiin:

- Onko laite toiminut jo ainakin kerran, vai oliko se jo alusta lähtien viallinen?
- Havaitisiko jotain erikoista ennen vian ilmenemistä (oireita ennen vikaa)?
- Mikä mielestäsi on laitteessa vikana (pääasiallinen vika)?
Kuvaa tätä toimintavirhettä.

Takuutodistus

Arvoisa asiakas,

Tuotteemme käyvät läpi erittäin tiukan laadunvalvonnan ja -tarkastukset. Mikäli tämä tuote ei kuitenkaan toimi moitteettomasti, olemme tästä suuresti pahoillamme ja pyydämme sinua kääntymään teknisen asiakaspalvelumme puoleen käyttämällä tässä takuukortissa annettuja yhteystietoja. Voit myös soittaa palvelu-numeroomme, joka löytyy einhell.fi sivustolta. Takuuvaateiden esittämistä koskevat seuraavat määräykset:

1. Nämä takuuehdot on kohdistettu ainoastaan kuluttajille, ts. luonnollisille henkilöille, jotka eivät käytä tätä tuotetta pienteollisuustoimintansa eikä minkään muunkaan yksityisyrittäjätoiminnan puitteissa. Näissä takuuehdoissa säädellään täydentävät takuusuuritukset, jotka allaoleva valmistaja lupaa uusien laitteidensa ostajille lakisääteisen takuun lisäksi. Ne eivät vaikuta lakimääräisiin takuusuuritusvaateisiin millään tavalla. Takuuamme on sinulle maksuton.
2. Takuusuuritus kattaa ainoastaan sellaiset Euroopan unionin jäsenvaltioissa hankkimasi allaolevan valmistajan uuden laitteen puutteellisuudet, jotka aiheutuvat materiaali- tai valmistusvirheistä, ja se on rajattu valintamme mukaan ainoastaan näiden puutteellisuuksien poistamiseen tai laitteen korvaamiseen uudella. Ole hyvä ja ota huomioon, että laitteitamme ei ole suunniteltu käytettäväksi pienteollisuus-, käsityöläis- tai ammattitarkoituksiin. Takuusopimusta ei siksi synny, jos laitetta on takuun kestoajana käytetty pienteollisuus-, käsityöläis- tai teollisuustyöpaikoilla tai siihen on kohdistunut näihin verrattavissa oleva rasitus. Poikkeus: Kaupallista toimintaa tai ammattikäyttöä koskeva takuun rajoitus ei koske "Professional"-tuotesarjan koneita (ks. liite 2).
3. Antamamme takuu ei kata seuraavia vaurioita:
 - Laitteen vauriot, jotka ovat aiheutuneet asennusohjeen noudattamatta jättämisestä tai asiantuntemattomasta asennuksesta, käyttöohjeen noudattamatta jättämisestä (kuten esim. liitäntä vääriin verkkojännitteeseen tai virtalajiin) tai huolto- ja turvallisuusmääräysten laiminlyönnistä tai laitteen altistamista epänormaaleille ympäristöolosuhteille tai puutteellisesta hoidosta ja huollosta.
 - Laitteen vauriot, jotka ovat aiheutuneet määräysten vastaisesta tai virheellisestä käytöstä (esim. laitteen ylikuormitus tai hyväksymättömien liitostyökalujen tai varusteiden käyttö), vieraiden esineiden tunkeutumisesta laitteeseen (esim. hiekka, kivet tai pöly, ...), kuljetusvauriot, väkivoiman käyttö tai vieraan voiman vaikutukset (esim. putoamisesta aiheutuneet vauriot).
 - Laitteen tai sen osien vauriot, jotka ovat aiheutuneet käytöstä johtuvasta, tavanomaisesta tai muuten tavallisesta kulumisesta. Esimerkiksi akkuihin ja akkusarjoihin kohdistuu luonnollinen kuluminen ja ne on rakenteensa vuoksi suunniteltu vain rajoitettua latauskertamäärää varten. Kulumiseen vaikuttavat haitallisesti erityisesti vaadittu rasitus, latausnopeudet sekä myös altistuminen kuumuudelle, kylmyydelle, tärinälle ja töytäisyydelle.
4. Takuuaika on 2 vuotta ja se alkaa laitteen ostopäivästä. Takuuvaateet tulee esittää ennen takuuajan päättymistä kahden viikon kuluessa siitä, kun olet havainnut vian. Takuuvaateiden esittäminen takuuajan päätyttyä ei ole mahdollista. Laitteen korjaus tai vaihto ei oikeuta takuuajan piteneeseen tai laitteen tai siihen mahdollisesti asennettujen varaosien takuuajan alkamiseen uudelleen alusta. Tämä koskee myös paikan päällä suoritettuja huoltotehtäviä.
5. Viallista laitetta koskevat takuvaateet tulee esittää osoitteella: www.Einhell-Service.com. Pyydämme myös pitämään ostotositteen tai muun tositteiden uuden laitteen ostosta käden ulottuvilla. Puuttuvan tunnistusmahdollisuuden vuoksi takuusuuritusta ei voida myöntää laitteille, jotka toimitetaan meille ilman vastaavia tositteita tai tyyppikilpeä. Jos takuamme kattaa laitteessa olevan vian, saat korjatun tai uuden laitteen välittömästi takaisin.
6. Jos olet vinyt täällä hankkimasi laitteen johonkin toiseen Euroopan unionin jäsenvaltioon, niin paikallinen huoltokumppanimme toimittaa siellä takuusuurituksen. Takuusuurituksia ei myönnetä Euroopan unionin ulkopuolelle viedyille laitteille.

Tietysti korjaamme mielellämme korvausta vastaan myös sellaiset laitteiden viat, jotka eivät kuulu tai eivät enää kuulu takuamme piiriin. Lähetä tätä varten laite teknisen asiakaspalvelumme osoitteeseen. Kuluvien osien, käyttöosien ja puuttuvien osien suhteen viittaamme tämän takuun rajoituksiin, jotka on selostettu tämän käyttöohjeen asiakaspalvelutiedoissa.

Takaaja/ Palvelua:Einhell Finland Oy, Myllypuronkatu 30, FIN-33330 Tampere

Vsebina

1. Varnostni napotki
2. Opis naprave na obseg dobave
3. Predpisana namenska uporaba
4. Tehnični podatki
5. Pred uporabo
6. Uporaba
7. Čiščenje, vzdrževanje in naročanje nadomestnih delov
8. Odstranjevanje in ponovna uporaba
9. Skladiščenje
10. Prikaz polnilnika



Nevarnost! - Da bi zmanjšali tveganje poškodb, preberite navodila za uporabo!



Pozor! Uporablajte zaščito za ušesa. Učinkovanje hrupa lahko povzroči izgubo sluha.



Pozor! Uporablajte protiprašno zaščitno masko. Pri obdelavi lesa in drugih materialov lahko pride do nastajanja zdravju škodljivega prahu. Materiala, ki vsebuje azbest, ne smete obdelovati!



Pozor! Uporablajte zaščitna očala. Med delom nastajajoče iskre ali iz naprave izletajoči delčki, ostružki in prah lahko povzročijo izgubo vida.



Pozor! Nevarnost poškodb! Ne posegajte po vrtečem se listu žage.



OFF

Stikalo za vklop/izklop laserja



OFF

Stikalo za vklop/izklop LED-luči



Pozor! Premična omejlina tirnica mora biti za zajeralne reze (ob nagnjeni glavi žage ali stružnici z nastavitvijo kota) pritrjena v eni od zunanjih leg.
Nastavljivo omejlno tirnico morate za 90° - čelične reze pritrčiti v notranjem položaju.



Akumulator skladiščite le v suhih prostorih s temperaturo okolice pribl. +10 °C do +40 °C.
Akumulatorje vedno skladiščite polne (vsaj 40 % napolnjene). (ni v obsegu dobave)

Nevarnost!

Pri uporabi naprav je potrebno upoštevati nekaj varnostnih ukrepov, da bi preprečili poškodbe in materialno škodo. Zato skrbno preberite ta navodila za uporabo/varnostne napotke. Le-te dobro shranite tako, da boste imeli zmeraj pri roki potrebne informacije. Če bi napravo izročili drugim osebam, Vas prosimo, da jim izročite tudi ta navodila za uporabo/varnostne napotke. Ne prevzemamo nobene odgovornosti za nezgode ali škodo, ki bi nastale zaradi neupoštevanja teh navodil za uporabo in varnostnih napotkov.

1. Varnostni napotki

Odgovarjajoče varnostne napotke lahko preberete v priloženi knjižici!

Nevarnost!**Preberite varnostne napotke in navodila.**

Neupoštevanje varnostnih napotkov in navodil ima lahko za posledico električni udar, požar in/ali hude poškodbe. **Shranite vse varnostne napotke in navodila za kasnejšo uporabo.**

Posebni napotki za laser**Previdno: Laserska tehnologija****Ne glejte v laserski žarek****Varnostni razred laserja 2**

- Nikoli ne glejte neposredno v smeri žarka.
- Laserskega žarka nikoli ne usmerjajte na odbojne površine, ljudi ali živali. Tudi laserski žarek z majhno močjo lahko poškoduje oko.
- Previdno – če se izvajajo drugi postopki, kot navedeni tukaj, lahko pride do nevarne izpostavljenosti žarkom.
- Nikoli ne odpirajte laserskega modula.
- Laserja ni dovoljeno spreminjati na tak način, da se poveča njegova moč.
- Izdelovalec ne prevzema odgovornosti za škodo, ki nastane zaradi neupoštevanja var-

nostnih napotkov.

- Laser vedno izklopite, če ga več ne potrebujete.

2. Opis naprave na obseg dobave**2.1 Opis naprave (Slika 1-24)**

1. Ročaj
2. Stikalo za vklop/izklop
3. Odklepna ročica
4. Glava stroja
5. Aretirni sistem vretena
6. Gibljiva zaščita žaginega lista
7. Žagin list
8. Vpenjalna naprava
9. Transportni ročaj
10. Pritrdilni vijak za vlečno vodenje
11. Fiksna omejlina tirnica
12. Nastavni vijak za pritrjeno omejlino tirnico
13. Nastavljiva stojna noga
14. Pritrdilni vijak za vrtljivo mizo
15. Kazalec (vrtljiva miza)
16. Skala (vrtljiva miza)
17. Vrtljiva miza
18. Fiksna miza za žago
19. Skala (glava žage)
20. Kazalnik (glava žage)
21. Pritrdilna ročica za glavo stroja
22. Vreča za žagovino
23. LED-lučka
24. Stikalo za vklop/izklop LED-lučki
25. Varnostni zatič
26. Pritrdilni vijak za vpenjalno napravo
27. Vijak z narebričeno matico za omejitev globine reza
28. Omejilo za omejitev globine reza
29. Nastavni vijak – položaj 0°
30. Nastavni vijak – položaj 45°
31. Krilati vijak
32. Zunanja prirobnica
33. Podložka
34. Oporna noga
35. Laser
36. Stikalo za vklop/izklop laserja
37. premična omejlina tirnica
38. pritrdilni vijak za premične omejlne tirnice
39. Akumulator (ni v obsegu dobave)
40. Sprejem za akumulator
41. Polnilna naprava (ni v obsegu dobave)
42. Kombinirani ključ
43. Pokrov za pritrdilni vijak
44. Vijak za pritrdilni vijak
45. Gred

- 46. Odklepna tipka
- 47a. nastavljivi nastavek za obdelovanca levo
- 47b. nastavljivi nastavek za obdelovanca desno
- 48. Ročica za nastavek za obdelovanca
- 49. Omejilni vijak za nastavek za obdelovanca
- 50. Zložljivo vzdolžno omejilo
- 51. Priključek za odsesavanje
- 52. Mizni vložek
- 53. Vijak za transportni ročaj
- 54. Držaj za vpenjalno napravo (horizontalni)

2.2 Obseg dobave

S pomočjo opisanega obsega dobave preverite, ali je artikel popoln. Če deli manjkajo, se najkasneje v 5 delovnih dnevih po nakupu izdelka obrnite na naš servisni center ali na prodajno mesto, kjer ste napravo kupili, in predložite račun. Upoštevajte preglednico garancijskih storitev ob koncu tega navodila.

- Odprite embalažo in previdno vzemite napravo iz embalaže.
- Odstranite embalažni material in embalažne in transportne varovalne priprave (če obstajajo).
- Preverite, če je obseg dobave popoln.
- Preverite morebitne poškodbe naprave in delov pribora, do katerih bi lahko prišlo med transportom.
- Po možnosti shranite embalažo do poteka garancijskega roka.

Nevarnost!

Naprava in embalažni material nista igrača za otroke! Otroci se ne smejo igrati s plastičnimi vrečkami, folijo in malimi deli opreme! Obstaja nevarnost zadušitve in zaužitja takšnih delov materiala!

- Akumulatorska čelilna žaga
- Vpenjalna naprava
- Transportni ročaj
- Pritrdilni vijak za vrtljivo mizo
- Vreča za žagovino
- Kombinirani ključ
- Pokrov za pritrdilni vijak
- Vijak za pritrdilni vijak
- Nastavljivi nastavek za obdelovanca (levo in desno)
- Omejilni vijak nastavka za obdelovanca (2x)
- Vijak za transportni ročaj (2x)
- Originalna navodila za uporabo
- Varnostna navodila

3. Predpisana namenska uporaba

Čelilna žaga je namenjena sekanju lesa in podobnih materialov, odvisno od velikosti stroja. Žaga ni primerna za rezanje drv.

Ta stroj se lahko uporablja le v skladu z njegovo namembnostjo. Vsaka druga uporaba šteje kot nenamenska nedovoljena uporaba. Za kakršnekoli poškodbe ali škodo, ki bi nastale zaradi nedovoljene uporabe, nosi odgovornost uporabnik/upravljalac in ne proizvajalec.

Prosimo, da upoštevate, da naše naprave niso bile konstruirane za namene uporabe v obrtništvu ali industriji. Ne prevzemamo nobene odgovornosti, če je bila naprava uporabljena v obrtništvu ali industriji ter v podobnih dejavnostih.

Uporabljati smete samo za ta stroj primerne liste žage. Prepovedana je uporaba kakršnihkoli drugih rezalnih plošč.

Del smotrne namenske uporabe je tudi upoštevanje varnostnih navodil, kot tudi navodil za montažo in navodil za upravljanje, ki so v navodilih za uporabo.

Osebe, ki ta stroj upravljajo in vzdržujejo, morajo biti seznanjeni s temi navodili in biti poučeno o možnih nevarnostih. Poleg tega pa se je treba točno držati vseh veljavnih predpisov za preprečevanje nesreč. Potrebno je upoštevati tudi ostala splošna pravila v delovnem medicinskem in varnostno tehničnem področju.

Spremembe stroja istočasno izključujejo jamstvo proizvajalca in jamstvo za napake, ki nastanejo zaradi tega. Kljub smotrni namenski uporabi pa se ne morejo popolnoma odstraniti določeni faktorji preostalega tveganja.

Pogojeno s konstrukcijo in zgradbo stroja lahko nastopijo sledeči primeri:

- Dotikanje žaginega lista na tistem delu, ki ni pokrit.
- Poseganje v vrteč se žagin list (nevarnost vreznine)
- Povratni udarec obdelovanca ali delov obdelovanca.
- Lomi žaginega lista.
- Izmetavanje poškodovanih delov trdine žaginega lista.
- Poškodba sluha pri neuporabi glušnikov.
- Zdravju škodljive emisije prahu pri uporabi v zaprtih prostorih.

4. Tehnični podatki

Oskrba motorja z napetostjo	36 V d.c.
Število obratov v prostem teku n_0 :	3800 min ⁻¹
Žagin list iz trdine:	∅ 210 x ∅ 30 x 1,8 mm
Število zobcev:	40
Območje obračanja:	-47°/0°/+47°
Zajeralni rez v levo:	0° do 45°
Širina žaganja pri 90°:	310 x 65 mm
Širina žaganja pri 45°:	210 x 65 mm
Širina žaganja pri 2 x 45° (dvojni zajeralni rez levo):	210 x 35 mm
Maks. višina reza:	65 mm
Globina obdelovanca maks.:	310 mm
Teža:	pribl. 13 kg
Razred laserja:	2
Valovna dolžina laser:	650 nm
Zmogljivost laserja:	≤ 1 mW
Razred zaščite	III/◇

Najmanjša velikost obdelovanca: Režite le obdelovance, ki so dovolj veliki, da jih lahko pritrdite z vpenjalno napravo – najmanjša dolžina 160 mm.

Ta naprava je opremljena z žagininim listom za posebno natančno rezanje (širina reza 1,8 mm) za čelilne žage. Če uporabljate žagin list z večjo širino reza, se lahko zmogljivost zmanjša.

Ta stroj je namenjen izključno z uporabo z akumulatorji in pripadajočimi napajalniki družine Einhell Power-X. Za aktualne modele glejte opis izdelkov na spletu.

Nevarnost!

Hrup

Vrednosti hrupa so bile ugotovljene v skladu z EN 62841.

Nivo zvočnega tlaka L_{pA}	90,7 dB (A)
Negotovost K_{pA}	3 dB (A)
Nivo zvočne moči L_{WA}	103,7 dB (A)
Negotovost K_{WA}	3 dB (A)

Uporabljajte zaščito za ušesa.

Hrup lahko povzroči izgubo sluha.

Navedene vrednosti emisij hrupa so bile izmerjene po standardiziranem testnem postopku in jo je mogoče za primerjavo električnega orodja primerjati z drugo vrednostjo.

Navedene vrednosti emisij hrupa je možno uporabiti tudi za predhodno oceno obremenitve.

Opozorilo:

Vrednosti emisij hrupa se lahko med dejansko uporabo električnega orodja razlikujejo od navedenih vrednosti, kar je odvisno od načina uporabe električnega orodja, zlasti od vrste obdelovanca.

Omejite hrupnost in vibracije na minimum!

- Uporabljajte samo brezhibne naprave.
- Redno vzdržujte in čistite napravo.
- Vaš način dela prilagodite napravi.
- Ne preobremenjujte naprave.
- Po potrebi dajte napravo v preverjanje.
- Izključite napravo, ko je ne uporabljate.

Pozor!

Tudi, če delate s tem električnim orodjem po predpisih, zmeraj obstaja nekaj ostalih tveganj. Nastopijo lahko sledeče nevarnosti v zvezi s konstrukcijo in izvedbo tega električnega orodja:

1. Poškodbe pljuč, če ne uporabljate primerne protiprašne zaščitne maske.
2. Poškodbe sluha, če ne uporabljate primerne zaščite za ušesa.
3. Zdravstvene težave, ki so posledica tresljev rok, če dlje časa uporabljate napravo ali, če je ne uporabljate in vzdržujete pravilno.

5. Pred uporabo

Opozorilo!

Preden začnete izvajati nastavitve na napravi, vedno izvlecite akumulator.

5.1 Splošno

- Stroj morate postaviti na stabilno podlago, tj. privijačiti na delovno mizo, univerzalno ogrodje ali podobno.
- Stroj ima na področju stojnih nog (34) na vsaki nogi odprtino za pritrditev. Za privijačenje uporabljajte običajne vijake, podložke, vzmetne obroče in matice (niso v obsegu dobave, na voljo v specializiranih trgovinah). Stroj pritrdite na vseh štirih stojnih nogah.
- Pred prvim zagonom morajo biti vsi pokrovi in varnostne priprave pravilno montirane.
- Žagin list se mora vrteti brez oviranja.
- Pri že obdelanem lesu je potrebno paziti na tujke, kot so npr. žebliji ali vijaki itd.

- Preden aktivirate stikalo za vklop/izklop, se prepričajte, da je žagin list pravilno montiran ter, da se premični deli z lahkoto premikajo.

5.2 Montaža žage (slike 1-9, 24)

- Pritrdite transportni ročaj (9) z vijaki (53) na glavo stroja (4).
- Vijak (44) vstavite v luknjo pritrilnega vijaka (14) in nastavite kombinirani ključ (42) na glavo vijaka.
- Vstavite pritrilni vijak (14) tako na gred (45), da se vijak (44) poda v navojno luknjo. Pritrdilni vijak (14) pritrдите z vijakom (44) na gred (45).
- Pokrov (43) namestite na pritrilni vijak (14).
- Vodilne zatiče nastavljivega nastavka za obdelovanca (47) vstavite v sprejemne luknje na ohišju stroja.
- Za namestitev nastavka za obdelovanca (47) v najbolj notranji položaj, aktivirajte ročico (48) na spodnji strani nastavka za obdelovanca.
- Nastavek obdelovanca zavarujte pred izpadom tako, da pritegnete omejlne vijake (49) na vodilnih tirnicah.
- Lovilna vreča za ostružke (22) se z razširjenjem kovinskega obroča na odprtini vtakne na odsesovalni priključek (51) čelilne žage. Ko se kovinski obroč vrne v izhodiščno obliko, je lovilna vreča za ostružke varno nameščena.
- Vpenjalno napravo (8) lahko montirate tako levo kot desno na fiksni žagini mizi (18).
- Vpenjalno napravo (8) vedno pritrđite s pritrilnim vijakom (26).
- Za horizontalno vpetje obdelovanca lahko vpenjalno napravo zasidrate v držalo (54).
- **Napotek:** Kombinirani ključ (42) shranjujte na zadnjem delu stroja (gl. sliko 24).

5.3 Nastavitev žage (slike 1-4, 9-10)

- Za nastavitev vrtljive mize (17) zrahljajte pritrilni vijak (14) za ca. 2 obrata, da odpahnete vrtljivo mizo (17). Šele nato lahko vrtljivo mizo nastavite, medtem ko držite odklepno tipko (46).
- Vrtljivo mizo (17) in kazalec (15) obrnite v zeleni kot na skali (16).
- Žaga ima zaskočne položaje na -45° , -30° , $-22,5^\circ$, -15° , 0° , 15° , $22,5^\circ$, 30° in 45° , kjer se stružnica (17) slišno zaskoči. Takoj ko se vrtljiva miza zaskoči, morate položaj dodatno pritrđiti s pritrilnim vijakom (14).
- Če potrebujete drug položaj kota, se vrtljiva miza (17) pritrđi samo s pritrilnim vijakom

(14).

- Z rahlim pritiskom glave stroja (4) navzdol in sočasnim izvlečenjem varovalnega zatiča (25) iz držala motorja se žaga odpahne iz spodnjega položaja.
- Glavo stroja (4) zasukajte navzgor.
- Za izpeljavo nastavka obdelovanca (47) pritisnite na ročico na spodnji strani nastavka za obdelovanca (48), nato pa nastavek za obdelovanca povlecite v desno oz. Levo navzven.
- Za ponovitev reza z enako dolžino lahko odprete vzdolžno omejilo (50).
- Glavo stroja (4) lahko z odpustitvijo pritrilnega vzvoda (21) v levo nagnete za najv. 45° . Ko je dosežen zeleni kot kazalca (20) na skali (19), glavo stroja (4) ponovno pritrđite s pritrilnim vzvodom (21).
- Za zagotovitev stabilnosti žage morate nastavljivo stojno nogo (13) z obračanjem nastaviti tako, da je žaga vodoravna in stabilna.
- Glavo stroja (4) lahko premikate naprej in nazaj z vlečno funkcijo. Vlečno funkcijo ustavite tako, da vodilne tirnice pritrđite na določenem položaju s pritrilnim vijakom (10).

5.4 Natančna nastavitev pritrilne tirnice (sl. 11)

- Glavo stroja (4) spustite navzdol in pritrđite z varnostnim zatičem (25).
- Stružnico (17) fiksirajte na položaju 0° .
- Nastavite 90° omejlni kotnik (a) med žaginim listom (7) in pritrilno tirnico (11).
- Štiri nastavne vijake (12) zrahljajte s ključem z notranjim šestrobom, omejlno tirnico (11) nastavite na 90° k žaginemu listu (7) in ponovno pritegnite nastavne vijake (12).
- Omejlni kotnik (a) in ključem z notranjim šestrobom 4 mm nista v obsegu dobave. - na voljo v specializirani prodajalni.

5.5 Natančna nastavitev omejila za čelični rez 90° (sl. 1,12, 13)

- Stružnico (17) fiksirajte na položaju 0° .
- Pritrdilni vzvod (21) zrahljajte in z ročajem (1) glavo stroja (4) nagnite čisto v desno.
- Nastavite 90° omejlni kot (a) med žaginim listom (7) in vrtljivo mizo (17).
- Nastavni vijak (29) nastavite tako, da znaša kot med žaginim listom (7) in vrtljivo mizo (17) 90° .
- Nato preverite položaj kazalca (20) na skali (19) Če kazalec (20) še ne prikazuje pravilne vrednosti kota na skali, lahko to naknadno nastavite.
- Na naknadno nastavitev odprite pritrilni vijak

kazalca (20) z izvijačem. Kazalec postavite na zeleni položaj skale in ponovno pritegnite pritrdilni vijak.

- Omejilni kot (a) in ključ z notranjim šestkotom 4 mm nista dobavljena, dobite jih v specializiranih prodajalnah.

5.6 Natančna nastavitvev omejlila za zajeralni rez 45° (sl. 1, 12, 14)

- Stružnico (17) fiksirajte na položaju 0°.
- Pritrdilni vzvod (21) odpustite in z ročajem (1) glavo stroja (4) nagnite čisto v levo na 45°.
- Nastavite 45° omejilni kot (b) med žaginim listom (7) in vrtljivo mizo (17).
- Nastavni vijak (30) nastavite tako, da znaša kot med žaginim listom (7) in vrtljivo mizo (17) natančno 45°.
- Omejilni kot (b) in ključ z notranjim šestrobom 4 mm nista dobavljena, dobite jih v specializiranih prodajalnah.

6. Uporaba

6.1 Polnjenje litijevega akumulatorskega vložka (slike 15, 16, 23)

1. Akumulator (39) povlecite iz sprejema (40) tako, da pritisnete na zaskočni gumb in ga nato povlečete iz sprejema.
2. Primerjajte, ali se omrežna napetost na tipski tablici ujema z omrežno napetostjo, ki je na voljo. Omrežni vtič polnilne naprav (41) vtaknite v vtičnico. Zelena LED-dioda začne utripati.
3. Akumulator potisnite na polnilno napravo.

Pod točko 10 (prikaz polnilne naprave) najdete preglednico s pomenom prikaza LED na polnilni napravi.

Če polnjenje akumulatorskega vložka ni mogoče, preverite,

- ali je vtičnica pod napetostjo,
- ali obstaja polnilni kontakt na polnilni napravi.

Če polnjenje akumulatorskega vložka kljub temu ni možno, vas prosimo, da

- polnilno napravo in napajalni adapter
 - ter akumulatorski vložek vrnete
- vrnete naši službi za stranke.

Za pravilno pošiljanje se obrnite na našo službo za stranke ali prodajno mesto, kjer ste napravo kupili.

Pri pošiljanju ali odstranjevanju morate akumulatorje oz. akumulatorske naprave posamično zapakirati v plastične vrečke, da ne prihaja do kratkih stikov in požara!

V interesu dolge življenjske dobe baterijskega vložka poskrbite za pravočasno polnjenje baterijskega vložka. To je potrebno v vsakem primeru, če opazite, da moč naprave peša. Baterijskega vložka nikoli ne izpraznite popolnoma. S tem poškodujete baterijski vložek!

6.2 Nastavitev gibljivih pritrdilnih tirnic (slika 17-20)

Opozorilo! Nastavljivo omejilno tirnico (37) morate pritrčiti za 90° - čelilne reze v notranjem položaju:

- Odprite pritrdilni vijak (38) nastavljive omejilne tirnice in potisnite nastavljivo omejilno tirnico navznoter.
- Nastavljiva omejilna tirnica (37) mora biti blokirana tako daleč od najbolj notranjega položaja, da znaša razdalja med omejilno tirnico (37) in žaginim listom (7) največ 5 mm.
- Pred žaganjem preverite, da med omejilno tirnico in žaginim listom ne more priti do trčenja.
- Ponovno pritegnite pritrdilni vijak (38).

Opozorilo! Premična omejilna tirnica (37) mora biti za zajeralne reze 0°-45° (ob nagnjeni glavi žage ali stružnici z nastavitvijo kota) pritrjena v eni od zunanjih leg.

- Odprite pritrdilni vijak (38) nastavljive omejilne tirnice in potisnite nastavljivo omejilno tirnico navzven.
- Nastavljiva omejilna tirnica (37) mora biti blokirana tako daleč od najbolj notranjega položaja, da znaša razdalja med omejilno tirnico (37) in žaginim listom (7) največ 5 mm.
- Pred žaganjem preverite, da med omejilno tirnico in žaginim listom ne more priti do trčenja.
- Ponovno pritegnite pritrdilni vijak (38).

Opozorilo! Premična omejilna tirnica na desni strani mora biti vedno pritrjena v najbolj notranjem položaju.

6.3 Čelični rez 90° in stružnica 0° (slike 1-4, 9, 17)

Pri širini reza do ca. 100 mm lahko potezno funkcijo žage z nastavitvenim vijakom za vlečno vodenje (10) pritrdite v zadnjem položaju. Če je širina reza več kot 100 mm, morate paziti, da je pritrdilni vijak za vlečno vodenje (10) zrahljan in glava stroja (4) gibljiva.

- Glavo stroja (4) spravite v zgornji položaj.
- Glavo stroja (4) z ročajem (1) potisnite nazaj in po potrebi pritrdite v tem položaju (glede na širino reza).
- Les, ki ga želite rezati, položite na omejitelno tirnico (11) in na stružnico (17).
- Material z vpenjalno napravo (8) pritrdite na fiksni mizi za žago (18), da preprečite premikanje med postopkom žaganja.
- Ploski material, ki leži široko stranjo na mizi za žaganje, vpenite z vpenjalno napravo v vertikalni smeri (gl. sliko 9a).
- Ploski material, ki leži s plosko stranjo na mizi za žaganje, vpenite z vpenjalno napravo v horizontalni smeri (gl. sliko 9b).
- Pritisnite na odklepno ročico (3), da sprostite stikalo za vklop/izklop (2).
- Pritisnite na stikalo za vklop/izklop (2), da vklopite motor.
- Pri fiksiranem vlečnem vodenju: Glavo stroja (4) z ročajem (1) enakomerno in z blagim pritiskom pomikajte navzdol, da žagin list (7) prereže obdelovanca.
- Pri nefiksiranem vlečnem vodenju: Glavo stroja (4) povlecite do konca naprej in z ročajem (1) enakomerno in z rahlim pritiskom spustite čisto navzdol. Sedaj glavo stroja (4) počasi in enakomerno potisnite navzdol, da žagin list (7) povsem prereže obdelovanca.
- Po koncu žaganja glavo stroja (4) spet postavite v zgornji položaj mirovanja (4) in spustite stikalo za vklop/izklop (2).

Pozor! Zaradi povratne vzmeti stroj ne udari samodejno navzgor, tj. ročaja (1) po koncu rezanja ne spustite, temveč glavo žage (4) počasi in z rahlim protipritiskom premaknite navzgor.

6.4 Čelični rez 90° in stružnica 0° - 45° (slike 1-4, 18)

S čelilno žago lahko izvajate čelilne reze v levo od 0° do 45° in desno od 0° do 45° glede na omejitelno tirnico.

- Vrtljivo mizo (17) odpustite tako, da zrahljate pritrdilni vijak (14).
- Vrtljivo mizo (17) in kazalec (15) obrnite v zeleni kot na skali (16).

- Ponovno pritegnite pritrdilni vijak (14), da fiksirate vrtljivo mizo (17).
- Rez izvedite, kot je opisano v točki 6.3.

6.5 Zajeralni rez 0° - 45° in stružnica 0° (slike 1-4, 19)

S čelilno žago lahko izvajate zajeralne reze od 0-45° v levo glede na delovno površino.

- Po potrebi demontirajte vpenjalno napravo (8) na levi strani žagine mize (18) in montirajte na desni strani fiksne žagine mize (18).
- Glavo stroja (4) spravite v zgornji položaj.
- Stružnico (17) fiksirajte na položaju 0°.
- Zajeralni kot na glavi stroja nastavite, kot je opisano v točki 5.5.
- Rez izvedite, kot je opisano v točki 6.3.

6.6 Zajeralni rez 0° - 45° in stružnica 0° - 45° (slike 1-4, 20)

S čelilno žago lahko izvajate zajeralne reze v levo 0-45° glede na delovno površino, s sočasno nastavitvijo vrtljive mize k omejitelni tirnici 0°-45° v levo oz. 0-45° v desno (dvojni zajeralni rez).

- Vpenjalno napravo (8) po potrebi demontirajte ali montirajte na nasprotni ležeči strani fiksne mize za žago (18).
- Glavo stroja (4) spravite v zgornji položaj.
- Vrtljivo mizo (17) odpustite tako, da zrahljate pritrdilni vijak (14).
- Z ročajem (1) nastavite vrtljivo mizo (17) na zeleni kot (glejte točko 6.4.).
- Ponovno pritegnite pritrdilni vijak (14), da fiksirate vrtljivo mizo.
- Zajeralni kot na glavi stroja in omejitelni tirnice nastavite, kot je opisano v točki 5.5 in 6.2.
- Rez izvedite, kot je opisano v točki 6.3.

6.7 Omejitev globine reza (slika 21)

S pomočjo vijaka (27) lahko globino reza nastavite brez stopenj. Odpustite narebričeno matico na vijaku (27). Nastavite zeleno globino reza z uvijanjem ali izvijanjem vijaka (27) in ponovno pritegnite narebričene matice na vijaku (27). Preverite nastavitve na poskusnem rezu.

6.8 Vreča za žagovino (sl. 8)

Žaga je opremljena z vrečo za žagovino (22). Vrečo za žagovino (22) lahko izpraznite skozi zadrgo na dnu.

6.9 Menjava žaginega lista (slika 1, 22)

- Nevarnost! Pred zamenjavo žaginega lista odstranite akumulator.
- Pri menjavi žaginega lista nosite rokavice, da se ne poškodujete!

- Z eno roko pritisnite na blokado vretena (5) in z drugo roko postavite kombinirani ključ (42) na prirobnični vijak (31). Po največ enem obratu se blokada vretena (5) zaskoči.
 - Sedaj z nekaj več sile vijak prirobnice (31) odpustite v desno.
 - Prirobnični vijak (31) izvijte ven do konca in snemite podložko (33) ter zunanjo prirobnico (32).
 - Žagin list (7) snemite z notranje prirobnice in ga izvlecite navzdol.
 - Vijak prirobnice (31), zunanjo prirobnico (32), podložko (33) in notranjo prirobnico skrbno očistite.
 - Nov žagin list (7) vstavite v nasprotnem vrstnem redu in ponovno pritegnite.
 - Pozor! Poševnina reza zobcev, tj. smer obračanja žaginega lista (7) se mora ujemati s smerjo puščice na ohišju.
 - Preden začnete ponovno delati z žago, vedno preverite delovanje zaščitnih naprav.
 - **Opozorilo!** Po vsaki menjavi žaginega lista preverite, ali se zaščita žaginega lista (6) odpira na zahtevo in se nato spet zapre. Preverite tudi, ali se žagin list (7) prosto premika v zaščiti žaginega lista (6).
 - **Opozorilo!** Po vsaki menjavi žaginega lista preverite, ali žagin list v navpičnem položaju in nagnjen na 45° prosto teče v miznem vložku (52).
 - **Opozorilo!** Obrabljen ali poškodovan mizni vložek (52) morate takoj zamenjati. V ta namen odvijate križne vijake miznega vložka (52) in mizni vložek odstranite iz vrtljive mize (17). Vstavite nov mizni vložek (52) v obratnem vrstnem redu.
 - **Opozorilo!** Zamenjavo in izravnavo žaginega lista (7) morate pravilno izvesti.
- 6.10 Transport (sl. 1-4)**
- Pritegnite pritrdilni vijak (14), da vrtljivo mizo (17) zapahnete.
 - Glavo stroja (4) potisnite navzdol in blokirajte z varnostnim zatičem (25). Žaga je zaklenjena v spodnjem položaju.
 - Stroj vedno nosite za transportni ročaj (9).
 - Za ponovno montažo stroja ravnajte v skladu s točko 5.2 + 5.3.


6.11 Delovanje laserja (slika 12, 23)

Vklop: Stikalo za vklop/izklop laserja (36) premaknite v položaj »●—«, da vklopite laser (35). Na obdelovanec se projicira laserska črta, ki omogoča natančno vodenje reza.

Izklop: Stikalo za vklop/izklop laserja (36) premaknite v položaj »0«.

6.12 Delovanje LED-luči (slika 12, 23)

- Za dobro osvetlitev delovne površine lahko dodatno k osvetlitvi prostora uporabite še LED-luč. Stikalo za vklop/izklop (24) LED-luči je na zgornji strani glave stroja, med ročajem (1) in sprejemom za akumulator (40).

- Vklop: Položaj stikala „“
- Izklop: Položaj stikala „OFF“

7. Čiščenje, vzdrževanje in naročanje nadomestnih delov

Nevarnost!

Pred izvajanjem vsakega čistilnega dela odstranite akumulator.

7.1 Čiščenje

- Zaščitno opremo, zračne reže in ohišje motorja vzdržujte kar se le da v stanju brez prisotnosti prahu in umazanije. Napravo obrišite s suho krpo ali s komprimiranim zrakom pod nizkim pritiskom.
- Priporočamo, da napravo očistite neposredno po vsakem končanem delu.
- Redno čistite napravo z vlažno krpo in nekaj milnice. Ne uporabljajte nobenih čistilnih ali razredčilnih sredstev; le-ta lahko poškodujejo plastične dele naprave. Pazite na to, da ne pride voda v notranjost naprave. Vstop vode v električno napravo povečuje tveganje električnega udara.

7.2 Oglene ščetke

Pri prekomernem iskrenju naj strokovnjak za elektriko preveri oglene ščetke.

Nevarnost! Oglene ščetke lahko zamenja le strokovnjak za elektriko.

7.3 Vzdrževanje

V notranjosti naprave ni nobenih delov, ki bi jih bilo potrebno vzdrževati.

7.4 Naročanje nadomestnih delov:

Pri naročanju nadomestnih delov je potrebno navesti naslednje navedbe:

- Tip naprave
- Art. številko naprave
- Ident- številko naprave
- Številka potrebnega nadomestnega dela

Aktualne cene in informacije najdete na spletni strani www.Einhell.Service.com



Samo za dežele EU

Električnega orodja ne mečite med gospodinske odpadke!

V skladu z evropsko smernico 2012/19/EG o starih električnih in elektronskih napravah in v skladu z izvajanjem nacionalne zakonodaje morate ločeno zbirati izrabljena električna orodja in jih predati v okoljsko varno ponovno predelavo.

Reciklažna alternativa za poziv za vračanje:

Lastnik električne naprave je alternativno zavezan, da namesto vračanja sodeluje pri strokovno ustreznem recikliranju v primeru predaje lastnine. Staro napravo se lahko v ta namen tudi prepusti na odvzemnem mestu, ki izvaja odstranjevanje v smislu nacionalne zakonodaje o odstranjevanju takšnih odpadkov. To se ne nanaša na starim napravam priložene dele pribora in opreme brez električnih komponent.

Pred odstranjevanjem, iz naprave odstranite akumulator in svetilo (npr. žarnico).

Ponatis ali kakršnokoli razmnoževanje dokumentacije in spremljajočih papirjev o proizvodu, tudi po izvlečkih, je dovoljeno samo z izrecnim soglasjem Einhell Germany AG.

Pridržana pravica do tehničnih sprememb

8. Odstranjevanje in ponovna uporaba

Naprava se nahaja v embalaži, da ne bi prišlo do poškodb med transportom. Ta embalaža je surovina in s tem ponovno uporabna ali pa jo je možno reciklirati. Naprava in njen pribor sta izdelana iz različnih materialov kot npr. kovine in plastika. Okvarjene naprave ne sodijo med gospodinske odpadke. Napravo odložite na ustreznem zbirališču, da bo pravilno odstranjena. Če ne poznate primernih zbirališč, se pozanimajte pri svoji občinski upravi.

9. Skladiščenje

Napravo in pribor za napravo skladiščite na temnem, suhem in pred mrazom zaščitenem in za otroke nedostopnem mestu. Optimalna skladiščna temperatura je med 5 in 30 °C. Električno orodje shranjujte v originalni embalaži.

10. Prikaz polnilnika

Prikaz stanja		Pomen in ukrepi
Rdeča LED-dioda	Zelena LED-dioda	
Izklop	Utripa	Pripravljeno na uporabo Polnilnik je priključen na omrežje in pripravljen na uporabo, akumulator ni v polnilniku
Vklop	Izklop	Polnjenje Polnilnik polni akumulator v načinu hitrega polnjenja. Časi polnjenja so navedeni na polnilniku. Opozorilo! Dejanski časi polnjenja se lahko nekoliko razlikujejo od navedenih časov polnjenja glede na obstoječe stanje polnosti.
Izklop	Vklop	Akumulator je poln in pripravljen na uporabo. (READY TO GO) Nato se preklopi v blago polnjenje, dokler ni povsem poln. Akumulator pustite v polnilniku približno 15 minut dlje. Ukrep: Akumulator odstranite iz polnilnika. Polnilnik ločite od omrežja.
Utripa	Izklop	Prilagodilno polnjenje Polnilnik je v načinu pazljivega polnjenja. Akumulator se pri tem zaradi varnosti počasneje polni in potrebuje več časa. Vzroki so lahko naslednji: - Akumulatorja zelo dolgo niste polnili. - Temperatura akumulatorja ni v idealnem območju. Ukrep: Počakajte do konca postopka polnjenja, akumulator lahko kljub temu polnite naprej.
Utripa	Utripa	Napaka Postopek polnjenja ni mogoč. Akumulator je okvarjen. Ukrep: Okvarjenega akumulatorja več ne smete polniti. Akumulator odstranite iz polnilnika.
Vklop	Vklop	Motnja temperature Akumulator je prevroč (npr. neposredni sončni žarki) ali prehladen (pod 0 °C). Ukrep: Akumulator odstranite in ga za 1 dan shranite pri sobni temperaturi (pribl. 20 °C).

Servisne informacije

V vseh državah, ki so navedene v garancijski listini, sodelujemo s kompetentnimi servisnimi partnerji, katerih kontakti so razvidni iz garancijske listine. Na voljo so vam za vse potrebne servisne storitve, kot so popravila, oskrba z nadomestnimi in obrabnimi deli ali oskrba s potrošnimi materiali.

Upoštevajte, da so nekateri deli tega izdelka izpostavljeni naravni obrabi zaradi uporabe oz. da so nekateri deli potrošni material.

Kategorija	Primer
Obrabni deli*	Ogljene ščetke, Akumulator
Obrabni material/ obrabni deli*	Žagin list
Manjkajoči deli	

* ni nujno, da je v obsegu dobave!

Pri pomanjkljivostih ali napakah vas prosimo, da napako prijavite na www.Einhell-Service.com. Napako kar najbolj natančno opišite in v vsakem primeru odgovorite na naslednja vprašanja:

Odgovorite na naslednja vprašanja:

- Je naprava nekoč delovala, ali je bila od vsega začetka okvarjena?
- Ste pred okvaro opazili kaj neobičajnega (simptom ali okvaro)?
- Kaj na napravi po vašem mnenju ne dela (glavni znak)?
Opišite to napačno delovanje.

Garancijska listina

Spoštovana stranka,
naši izdelki so prestali stroga preverjanja kakovosti. V kolikor ta naprava ne bo več delovala brezhibno, nam je to iskreno žal in vas prosimo, da se obrnete na naš servis, naveden na tej garancijski kartici. Prav tako se na nas lahko obrnete na navedeno telefonsko številko servisa. Za uveljavitev garancijskih zahtevkov velja naslednje:

1. Ti garancijski pogoji so usmerjeni izključno na potrošnika, tj. fizične osebe, ki želijo ta izdelek uporabljati v sklopu obrti ali druge samostojne dejavnosti. Ti garancijski pogoji določajo dodatna jamstva, ki jih proizvajalec poleg zakonskega jamstva zagotavlja kupcem novih naprav. Ta garancija ne posega v vaše zakonske garancijske zahtevke. Naše jamstvo je za vas brezplačno.
2. Jamstvo izključno pokriva okvare novih naprav proizvajalca, kupljenih v EU, ki se nanašajo na materialno napako ali napako proizvajalca, in je po naši presoji omejeno na odpravljanje takšnih okvar ali zamenjavo naprave. Upoštevajte, da naše naprave niso bile izdelane za namene uporabe v obrtništvu ali za poklicno uporabo. Garancijska pogodba se tako ne sklene, če se je naprava v garancijskem obdobju uporabljala v obrti, trgovini ali industriji oz. je bila izpostavljena enakovredni stopnji obrabe. Pri artiklih, ki jih uvrščamo v znamko »Professional« izključitev za obrt, rokodelstvo ali poklicno uporabo ne velja.
3. Garancija ne vključuje:
 - Škode na napravi, nastale zaradi neupoštevanja navodil za montažo ali zaradi neustrezne namestitve, neupoštevanja navodil za uporabo (npr. priklop na napačno omrežno napetost ali vrsto električnega toka), neupoštevanja določil za vzdrževanje in varnostnih napotkov, izpostavljanja naprave neprimernim okoljskim pogojem oz. zaradi neustrezne nege ter vzdrževanja.
 - Škode na napravi, nastale zaradi malomarne ali nepredvidene uporabe (npr. prekomerna obremenitev naprave ali uporaba nedovoljenih orodij oz. pripomočkov za uporabo) in vdora tujkov v napravo (npr. pesek, kamenčki ali prašni delci ...). Transportne škode, nasilne uporabe ali tujih vplivov (npr. škoda zaradi padca).
 - Škode na napravi ali delih naprave, nastale zaradi običajne ali naravne obrabe. Tako so denimo akumulatorji ali paketi akumulatorjev izpostavljeni naravni obrabi in so konstrukcijsko predvideni za določeno število polnilnih ciklov. Na obrabo zlasti negativno vplivajo podaljšana obremenitev, hitrosti polnjenja in izpostavljenost vročini, mrazu, tresljajem in udarcem.
4. Garancijsko obdobje znaša dve leti in se prične z datumom nakupa naprave. Garancijski zahtevke je treba vložiti pred potekom garancijskega obdobja v dveh tednih, ko ste opazili okvaro. Garancijski zahtevki, vloženi po poteku garancijskega obdobja, so nični. Zaradi popravila ali zamenjave naprave se ne podaljša garancijsko obdobje in prav tako se ne začne novo garancijsko obdobje za napravo oz. vgrajene nadomestne dele. To prav tako velja pri uveljavitvi servisna na mestu uporabe.
5. Če želite vložiti garancijski zahtevek, okvarjeno napravo prijavite na naslovu: www.Einhell-Service.com. Pripravite račun ali drugo potrdilo nakupa nove naprave. Naprave, posredovane brez ustreznih dokazil ali tipskih ploščic, so izvzete iz jamstva zaradi pomanjkljive kategorizacije. Če okvaro naprave krije naše jamstvo, boste v najkrajšem možnem času prejeli popravljeno ali novo napravo.
6. Če ste napravo uporabljali v drugi državi članici EU, kot v državi, v kateri ste napravo kupili, se jamstvo prenese na lokalnega servisnega partnerja. Garancijskega zahtevka ni mogoče uveljavljati, če je bilo blago odposlano izven EU.

Proti povračilu stroškov vam nudimo popravilo okvarjenih naprav, za katere je garancijsko obdobje že poteklo. V ta namen napravo odpošljite na naš servisni naslov. Pri obrabi, potrošnih in manjkajočih delih se sklicujemo na omejitve tega jamstva v skladu z informacijami o servisu, navedenih v teh navodilih za uporabo.

Porok/ Storitve: Einhell Croatia d.o.o., Pustodol Začretski 19/H, 49223 Sv. Križ Začretje, Hrvatska

Tartalomjegyzék

1. Biztonsági utasítások
2. A készülék leírása és a szállítás terjedelme
3. Rendeltetésszerűi használat
4. Technikai adatok
5. Beüzemeltetés előtt
6. Üzem
7. Tisztítás, karbantartás és pótalkatrészmegrendelés
8. Megsemmisítés és újrahasznosítás
9. Tárolás
10. A töltőkészülék kijelzése



Veszély! - Sérülés veszélyének a lecsökkentéséhez olvassa el a használati utasítást



Vigyázat! Hordjon egy zajcsökkentő fülvédőt. A zaj behatása hallásvesztéshez vezethet.



Vigyázat! Viseljen egy porvédőálarcot. Fa és más anyagok megdolgozásánál az egészségre káros por keletkezhet. Azbeszt tartalmú anyagokat nem szabad megmunkálni!



Vigyázat! Hordjon egy védőszemüveget. Munka közben keletkező szikrák vagy a készülékből kipattanó szillánk, forgács vagy a keletkező por vakulást okozhat.



Vigyázat! Figyelem! Sérülés veszélye! Ne nyúljon a futó fűrészlapba.

H



OFF

Lézer be- / kikapcsoló



OFF

Be/kikapcsoló LED lámpa



Figyelmeztetés! A fejező vágásokhoz (döntött fűrészfejnél vagy forgóasztalnál szögletbeállítással) az eltolható ütközősínt egy külső pozícióban kell rögzíteni. A 90°-ban történő fejező vágásokhoz az eltolható ütközősínt a belülső pozícióban kell rögzíteni.



Az akkuk tárolása csak száraz termekben +10°C - +40°C fok közötti környezeti hőmérsékletnél.
Az akkukat csak feltöltött állapotban tárolni (legalább 40%-ra feltöltötten).
(Nincs a szállítás terjedelmében)

Veszély!

A készülékek használatánál, a sérülések és a károk megakadályozásának az érdekében be kell tartani egy pár biztonsági intézkedést. Ezért ezt a használati utasítást / biztonsági utasításokat gondosan átolvasni. Őrizze ezeket jól meg, azért hogy mindenkor a rendelkezésére álljanak az információk. Ha más személyeknek adná át a készüléket, akkor kérjük kézbesítse ki vele együtt ezt a használati utasítást / biztonsági utasításokat is. Nem vállalunk felelőséget olyan balesetekért vagy károkért, amelyek ennek az utasításnak és a biztonsági utasításoknak a figyelmen kívül hagyásából keletkeznek.

1. Biztonsági utasítások

A megfelelő biztonsági utasítások a mellékelt füzetekben találhatóak!

Veszély!

Olvasson minden biztonsági utalást és utasítást el. A biztonsági utalások és utasítások betartásán belüli mulasztások következménye áramcsapás, tűz és/vagy nehéz sérülések lehetnek. **Őrizze meg a biztonsági utalásokat és utasításokat a jövőre nézve.**

Speciális utasítások a lézerhez

Vigyázat: Lézersugárzás
Ne tekintsen a sugárba
Lézerosztály 2



- Ne tekintsen sohasem közvetlenül a sugármenetbe.
- Soha ne irányítsa a lézersugarat visszaverő felületekre és személyekre vagy állatokra. Egy kis telyesítményű lézersugár is károkat tud okozni a szemem.
- Vigyázat - ha az itt megadott eljárási módtól eltérőek lesznek elvégezve, akkor ez egy veszélyes sugárzási expozícióhoz vezethet.

- Ne nyissa sohasem ki a lézermodult.
- Nem engedélyezett, a lézer teljesítménynövelésének az érdekében változtatásokat végezni el a lézeren.
- A gyártó nem vállal szavatosságot olyan károkért, amelyek a biztonsági utasításoknak a figyelmen kívül hagyásából adódnak.
- Kapcsolja ki a lézert, ha nincs rá szükség.

2. A készülék leírása és a szállítás terjedelme**2.1 A készülék leírása (képek 1-től - 24-ig)**

1. Fogantyú
2. Be-/ Kikapcsoló
3. Kireteszelő kar
4. Gépfaj
5. Orsóarretálás
6. Fűrészlapvédő mozgatható
7. Fűrészlap
8. Feszítőberendezés
9. Szállítófogantyú
10. Rögzítő csavar a vonó vezetéshez
11. Feszesen álló ütközősín
12. Beigazítócsavar a feszesen álló ütközősínhez
13. Beállítható állóláb
14. Rögzítő csavar a forgóasztalhoz
15. Mutató (forgóasztal)
16. Skála (forgóasztal)
17. Forgóasztal
18. Rögzített fűrészasztal
19. Skála (fűrészfej)
20. Mutató (fűrészfej)
21. Rögzítőkar a gépfajhoz
22. Forgácsfelfogózsák
23. LED-lámpa
24. Be/kikapcsoló LED-lámpa
25. Biztosító csapszeg
26. Rögzítő csavar a feszítőberendezéshez
27. Csavar recézett fejű anyával, a vágásmélység határolóhoz
28. Ütköző a vágásmélység határolóhoz
29. Beigazító csavar - 0° állás
30. Beigazító csavar - 45° állás
31. Karimás csavar
32. Külső karima
33. Alátékorong
34. Állóláb
35. Lézer
36. Lézer be- / kikapcsoló
37. Eltolható ütközősín
38. Rögzítőcsavar az eltolható ütközősínhez.
39. Akku (nincs a szállítás terjedelmében)

40. Befogadó az akkunak
41. Töltőkészülék (nincs a szállítás terjedelmében)
42. Kombinált-kulcs
43. Zárófej a rögzítő csavarhoz
44. Csavar a rögzítő csavarhoz
45. Tengely
46. Kireteszelő taszter
- 47a.beállítható munkadarabfeltét baloldalt
- 47b beállítható munkadarabfeltét jobboldalt
48. Kar a munkadarabfeltétéhez
49. Ütközőcsavar a munkadarabfeltétéhez
50. elhajtható hosszűtköző
51. Elszívócsatlakozás
52. Asztalbetét
53. Csavar a szállítófogantyúhoz
54. Tartó a fészítőberendezéshez (vízszintessen)

2.2 A szállítás terjedelme

Kérjük a leírt szállítási terjedelem alapján leellenőrizni a cikk teljességét. Hiányzó részek esetén forduljon a cikk vásárlása után legkésőbb 5 munkanapon belül egy érvényes vásárlási igazolás felmutatása mellett a szervízközponthoz vagy a eladóhelyhez, ahol vette a készüléket. Kérjük vegye ehhez figyelembe az utasítás végén a szervíz-információkban található szavatossági táblázatot.

- Nyissa ki a csomagolást és vegye ki óvatosan a készüléket a csomagolásból.
- Távolítsa el a csomagolási anyagot valamint a csomagolási- / és szállítási biztosítékot (ha létezik).
- Ellenőrizze le, hogy teljes a szállítás terjedelme.
- Ellenőrizze le a készüléket és a tartozékrészeket szállítási károkra.
- Ha lehetséges, akkor őrizze meg a csomagolást a garanciaidő lejáratának a végéig.

Veszély!

A készülék és a csomagolási anyag nem gyerekjáték! Nem szabad a gyerekeknek a műanyagtasakkal, foliákkal és aprórészekkel játszaniuk! Fennáll a lenyelés és a megfulladás veszélye!

- Akkus-fejező fűrész
- Feszítőberendezés
- Szállítófogantyú
- Rögzítő csavar a forgóasztalhoz
- Forgácsfelfogósák
- Kombinált-kulcs
- Zárófej a rögzítő csavarhoz
- Csavar a rögzítő csavarhoz

- beállítható munkadarabfeltét (baloldalt és jobboldalt)
- Ütközőcsavar a munkadarabfeltétéhez (2x)
- Csavar a szállító fogantyúhoz (2x)
- Eredeti üzemeltetési útmutató
- Biztonsági utasítások

3. Rendeltetésszerű használat

Az akkus fejező fűrész a gépnagyságnak megfelelő fa és fához hasonló anyagok fejezésére szolgál. A fűrész nem alkalmas tüzelőfa vágására.

A készüléket csak rendeltetése szerint szabad használni. Ezt túlhaladó bármilyen használat, nem számít rendeltetésszerűnek. Ebből adódó bármilyen kárért vagy bármilyen fajta sérülésért a használó ill. a kezelő felelős és nem a gyártó.

Kérjük vegye figyelembe, hogy a készülékeink rendeltetésük szerint nem az ipari, kézműipari vagy gyári használatra lettek konstruálva. Nem vállalunk szavatosságot, ha a készülék ipari, kézműipari vagy gyári üzemek területén valamint egyenértékű tevékenységek területén van használva.

Csak a gépnek megfelelő fűrészlapokat szabad használni. Tilos bármilyen fajta flexkorongnak a használata.

A rendeltetésszerű használat része a biztonsági utasítások, valamint az összeszerelési és a használati utasításban levő üzemeltetési utasítások figyelembe vétele is.

A gépet kezelő és karbantartó személyeknek ezekben jártasaknak és a lehetséges veszélyekkel kapcsolatban kioktatottnak kell lenniük.

Ezen kívül legpontosabban be kell tartani az érvényes balesetvédelmi előírásokat. Figyelembe kell venni a munkaegészségügy és a biztonságtechnika terén fennálló egyéb általános szabályokat.

A gépen történő változtatások, teljesen kizárják a gyártó szavatolását és az ebből keletkező károk megtérítését. Bizonyos fennmaradt rizikótényezőket rendeltetésszerű használat ellenére sem lehet teljes mértékben kizárni.

A gép konstrukciója és felépítése által a következő pontok léphetnek fel:

- A fűrészlap megérintése a nem lefedett fűrészrészeken.
- A forgó fűrészlapba való nyúlás (vágási sérülés)

- A munkadarabok és munkadarabrészek visszacsapódása.
- Fűrészlaptörések.
- A fűrészlap hibás keményfémrészeinek a kivetése.
- A szükséges zajcsökkentő fülvédő használatának mellőzésekor a hallás károsodása.
- Zárt teremben történő használatnál az egészségre káros faport kibocsátása.

4. Technikai adatok

Feszültségellátás motor36 V d.c.
 Üresjárat fordulatszám n_0 :3800 perc⁻¹
 Keményfém fűrészlap: Ø 210 x Ø 30 x 1,8 mm
 A fogak száma: 40
 Elfordítási határkör: -47° / 0° / +47°
 Gérvágás balra:0°-tól 45°-ig
 Fűrészszélesség 90°-nál:310 x 65 mm
 Fűrészszélesség 45°-nál:210 x 65 mm
 Fűrészszélesség 2 x 45°-nál
 (dupla gérvágás baloldalt):210 x 35 mm
 Max. vágásmagasság: 65 mm
 Max. munkadarabmélység: 310 mm
 Súly: cca. 13 kg
 Lézerosztály: 2
 Hullámhossz lézer: 650 nm
 Teljesítmény lézer: ≤ 1 mW
 Védelmi osztály III/◇

Minimális munkadarabnagyság: Csak olyan munkadarabokat vágni, amelyek elég nagyok ahhoz, hogy rögzítve legyenek a feszítőberendezéssel - legkisebb hosszúság 160 mm.

Ez a gép az akkus-fejzű fűrészekhez való speciális finomvágó fűrészlappal van felszerelve (vágási szélesség 1,8mm). Ha egy másik, nagyobb vágási szélességű fűrészlapot használna, akkor teljesítményvesztesség léphet fel.

Ez a gép kizárólagosan az Einhell Power-X család akkujával és a hozzátartozó töltő készülékekkel való használatra van tervezve. Az aktuális modelleket kérjük vegye ki a cikk-termék leírásokból, amelyek online rendelkezésére állnak.

Veszély!

Zajszint

A zajértékek az EN 62841 szerint lettek mérve.

Hangnyomásmérték L_{pA} 90,7 dB(A)
 Bizonytalanság K_{pA} 3 dB(A)
 Hangteljesítménymérték L_{WA} 103,7 dB(A)
 Bizonytalanság K_{WA} 3 dB(A)

Hordjon egy zajcsökkentő fülvédőt.

A zaj befolyása hallásvesztességhez vezethet.

A megadott zajkibocsátási értékek egy normált ellenőrzési folyamat szerint lettek mérve és fel lehet őket használni az egyik elektromos szerszámnak a másikkal való összehasonlítására.

A megadott zajkibocsátási értékeket a megterhelés ideiglenes felbecsülésére is fel lehet használni.

Figyelmeztetés:

A zajkibocsátási értékek az elektromos szerszám tényleges használata alatt eltérhet a megadott értékektől, attól függően, hogy hogyan és milyen módon lesz az elektromos szerszám használva, főleg attól, hogy milyen fajta munkadarabok lesznek megdolgozva.

Csökkentse le a zajkibocsátást és a vibrálást egy minimumra!

- Csak kifogástalan készülékeket használni.
- A készüléket rendszeresen karbantartani és megtisztítani.
- Illessze a munkamódját a készülékhez.
- Ne terhelje túl a készüléket.
- Hagyja adott esetben leellenőrizni a készüléket.
- Kapcsolja ki a készüléket, ha nem használja.

Vigyázat!

Fennmaradt rizikók

Akkor is ha előírás szerint kezeli az elektromos szerszámot, mégis maradnak fennmaradó rizikók. Ennek az elektromos szerszámnak az építésmódjával és kivitelével kapcsolatban a következő veszélyek léphetnek fel:

1. Tüdőkárok, ha nem visel megfelelő porvédőmaszkot.
2. Hallás károsodás, ha nem visel megfelelő zajcsökkentő fülvédőt.
3. Egészségi károk, amelyek a kéz-kar-rezgésekből adódnak, ha a készülék hossz-

abb ideig használva lesz, vagy ha nem lesz szabályszerűen vezetve és karbantartva.

5. Beüzemeltetés előtt

Figyelmeztetés!

Mielőtt beállításokat végezne el a készüléken, húzza mindig ki az akkut.

5.1 Általános

- A gépet stabilan kell felállítani, ez annyit jelent hogy egy munkapadra, egy univerzális állványra vagy hasonlóra feszesen odacsavarozni.
- A gép az állólábak (34) részlegén minden állólábnál egy furattal rendelkezik a rögzíthető. A feszesre csavarozáshoz szokványos csavarokat, alátétkorongokat, rugós gyűrűket és anyákat használni (nincs a szállítás terjedelmében, kapható a szakkereskedésben). A gépet mind a négy állólábon odarögzíteni.
- Üzembevétele előtt minden burkolatnak és biztonsági berendezésnek szabályszerűen fellell kell szerelve lennie.
- A fűrészlapnak szabadon kell tudni futnia.
- Ügyeljen a már megmunkált fán az idegen testekre, mint például szögekre vagy csavarokra stb..
- Mielőtt üzemeltetné a be-/ kikapcsolót, bizonyosodjon meg arról, hogy a fűrészlap helyesen fel van szerelve és a mozgatható részek könnyű járathatók.

5.2 A fűrész felállítása

(képek 1-től – 9-ig, 24-es)

- A csavarokkal (53) felerősíteni a gépfejre (4)
- Vezesse be a csavart (44) a rögzítő csavar (14) furatába és tegye rá a kombinált-kulcsot (42) a csavarfejre.
- Dugja most úgy fel a rögzítő csavart (14) a tengelyre (45), hogy a csavar (44) bele passzoljon a menetlyukba. Fikszálja a csavarral (44) a tengelyre (45) a rögzítőcsavart (14).
- Dugja a zárófejet (43) a rögzítőcsavarra (14).
- A beállítható munkadarabfeltét (47) vezető csapszegét bedugni a gép gépházán levő befogó furatokba.
- Ahhoz, hogy a legbelsőbb pozícióba tegye a munkadarabfeltétet (47), üzemeltesse a kart (48) a munkadarabfeltét alulsi oldalán.
- Biztosítsa a munkadarabfeltéteket kiesés ellen azáltal, hogy a vezető síneken feszesen odacsavarozza az ütköző csavarokat (49).

- A forgácsfelfogósák (22) a nyíláson levő fémgűrűnek a szétterjesztése által lesz a fejezőfűrész elszívó csatlakozására (51) dugva. A forgácsfelfogósák biztosan fel van szerelve miután a fémgűrű a kiinduló formájába került.
- A feszítőberendezést (8) a rögzített fűrészasztalon (18) úgy baloldalt mint jobboldalt fel lehet szerelni.
- A feszítő berendezést (8) mindig a rögzítő csavarral (26) rögzíteni.
- A munkadarabok vízszintes feszítéséhez a feszítő berendezést le lehet rögzíteni a tartóban (54).
- **Utasítás:** A kombinált-kulcsot (42) a gép hátsó oldalán kell megőrizni (hasonlítsd össze a 24-es képpel).

5.3 A fűrész beállítása

(képek 1-től – 4-ig, 9-től – 10-ig)

- A forgóasztal (17) elállításához cca. 2 fordulattal meglazítani a rögzítőcsavart (14) azért, hogy kireteszelje a forgóasztalt (17). Csak azután lehet a nyomva tartott kireteszelőtáster (46) ideje alatt a forgóasztalt elállítani.
- A skála (16) kívánt szögértékére csavarni a forgóasztalt (17) és a mutatót (15).
- A fűrész -45°-nál, -30°-nál, -22,5°-nál, -15°-nál, 0°-nál, 15°-nál, 22,5°-nál, 30°-nál és 45°-nál reteszelőállásokkal rendelkezik amelyeken a forgóasztal (17) hallhatóan bereteszel. Miután bereteszelt a forgóasztalt, az állást a rögzítőcsavar (14) feszesre húzása által kiegészítően fiksálni kell.
- Ha más szögbeállításra lenne szüksége, akkor ahhoz így a forgóasztalt (17) csak a rögzítőcsavaron (14) keresztül van rögzítve.
- A gépfej (4) enyhe lefelé nyomása és a biztonsági csapszegnek (25) a motortartóbolli egyidejűleges kihúzása által, lesz a fűrész az alulsi állásból kireteszelve.
- A gépfejet (4) felfelé hajtani.
- A munkadarabfeltétek (47) kihajtásához nyomni a munkadarabfeltét (48) alulsi oldalán a kart és azután a munkadarabfeltétet jobbra ill. balra kifelé húzni.
- Ugyanolyan hosszú vágások ismételt vágásához fel lehet hajtani a hosszűtközöt (50).
- A gépfejet (4) a rögzítőkar (21) megereszése által lehet, max. 45°-ra balra dönteni. A mutatónak (20) a skálán (19) a kívánt szögérték elérése után, a gépfejet (4) ismét a rögzítőkarral (21) fiksálni.

- A fűrész biztos állásának a biztosításához állítsa elfordítás által a beállítható állólábat (13) úgy el, hogy a fűrész vízszintesen és stabilan álljon.
- A vonófunkció által lehet a gépfejet (4) előre és hátra mozgatni. A vonófunkció le tiltásához a vezetősíneket fiksálni lehet a rögzítőcsavarokkal (10) egy bizonyos pozícióban.

5.4 Az ütközősín finombeigazítása (11-es kép)

- Leereszteni a gépfejet (4) és a biztosító csapszeggel (25) fiksálni.
- A forgóasztalt (17) a 0°-ú állásra fiksálni.
- Beállítani a fűrészlap (7) és az ütközősín (11) közötti 90°-os ütközőszögletet (a).
- Meglazítani a belső hatlapú kulccsal a beigazító csavarokat (12), a fűrészlaphoz (7) 90°-ra beállítani az ütközősínt (11) és ismét feszesre meghúzni a beigazító csavarokat (12).
- Az ütközőszöglet (a) és a 4 mm-es belsőhatlapú kulcs nincs a szállítás terjedelmében. - kapható a szakkereskedésben.

5.5 Az ütköző finombeigazítása a fejező vágáshoz 90° (képek 1, 12, 13)

- A forgóasztalt (17) a 0°-ú állásra fiksálni.
- Meglazítani a rögzítőkart (21) és a gépfejet (4) a fogantyúval (1) egészen jobbra dönteni.
- Beállítani a fűrészlap (7) és a forgóasztal (17) között a 90°-ú ütközőszögletet (a).
- Annyira elállítani a jusztirozó csavart (29), hogy a fűrészlap (7) és a forgóasztal (17) közötti szög 90° legyen.
- Azután leellenőrizni a skálán (19) a mutató (20) pozícióját. Ha a mutató (20) nem mutatná még a skálán ki a helyes szögmértéket, akkor azt utánna lehet igazítani.
- Az utánigazításhoz nyissa meg egy csavarhajtóval a mutató (20) rögzítő csavarját. Állítsa utánna a kívánt skála-pozícióra a mutatót és húzza azután a rögzítő csavart ismét meg.
- Az ütközőszöglet (a) és a 4 mm-es belső hatlapú kulcs nincs benne a szállítás terjedelmében - kapható a szakkereskedésben.

5.6 Az ütköző finombeigazítása a gérvágáshoz 45° (Képek 1, 12, 14)

- A forgóasztalt (17) a 0°-ú állásra fiksálni.
- Kioldani a rögzítőkart (21) és a gépfejet (4) a fogantyúval (1) egészen balra, a 45°-ra dönteni.
- Beilleszteni a fűrészlap (7) és a forgóasztal (17) között a 45°-ú szögletütközőt (b).

- Annyira elállítani a jusztirozó csavart (30), hogy a fűrészlap (7) és a forgóasztal (17) közötti szög pontosan 45° legyen.
- Az ütközőszöglet (b) és a 4 mm-es belső hatlapú kulcs nincs benne a szállítás terjedelmében - kapható a szakkereskedésben.

6. Üzem

6.1 A LI-akku-csomag feltöltése (Képek 15, 16, 23)

1. Húzza ki az akkut (39) a befogóbol (40), azáltal hogy nyomja az akkun a reteszelő gombot és akkor azt kihúzza a befogóbol.
2. Hasonlítsa össze, hogy a típustáblán megadott hálózati feszültség, megegyezik e a fennálló hálózati feszültséggel. Dugja a töltőkészülék (41) hálózati csatlakozóját a dugaszoló aljzatba. A zöld LED elkezd pislogni.
3. Tolja az akkut a töltőkészülékre.

A 10-es pont (a töltőkészülék kijelzése) alatt egy táblázat található a töltőkészüléken levő LED jelzések jelentéseivel.

Ha az akku-csomag töltése nem lenne lehetséges, akkor kérjük vizsgálja meg,

- hogy a hálózati aljzatban fenn áll e hálózati feszültség.
- hogy a töltőkészülék töltőkontaktusain egy kifogástalan kontaktus áll e fenn.

Ha az akku-csomag töltése még mindig nem lenne lehetséges, akkor kérjük,

- a töltőkészüléket és a töltőadaptert
 - és az akku-csomagot
- a vevőszolgálatunkhoz beküldeni.

Egy szakszerű elküldéséhez kérjük kontaktálja a vevőszolgálatunkat vagy az eladó helyet, ahol vásárolta a készüléket.

Az akkuk ill. akkus készülékek elküldésénél vagy megsemmisítésénél vegye figyelembe, hogy rövidzárlat és tűz elkerüléséhez ezek külön külön legyenek műanyagtasakokban becsomagolva!

Az akku-csomag hosszú élettartamának az érdekében gondoskodnia kellene az akku-csomag időbeni újboli feltöltéséről. Ez minden esetben akkor szükséges, ha megállapítaná, hogy a készülék teljesítménye alábbhagy. Ne merítse ki

sohasem teljesen az akku-csomagot. Ez az akku-csomag defektusához vezet!

6.2 A mozgatható ütközősínnek beállítása (képek 17-től - 20-ig)

Figyelmeztetés! A 90°-os – fejező vágásokhoz az eltolható ütközősín (37) a belső pozícióban kell rögzíteni.

- Nyissa meg az eltolható ütközősín rögzítő csavarját (38) és tolja az eltolható ütközősín befelé.
- Az eltolható ütközősín (37) annyira kell a legbelsőbb pozíció előtt arretálni, hogy az ütközősín (37) és a fűrészlap (7) közötti távolság maximálisan 5mm legyen.
- Vágás előtt leellenőrizni, hogy az ütközősín és a fűrészlap között nem lehet összeütközés.
- Ismét meghúzni a rögzítő csavart (38).

Figyelmeztetés! A 0°-tól - 45°-ig levő gérvágásokhoz (döntött fűrészfejnél vagy forgóasztalnál szögletbeállítással) az eltolható ütközősín (37) egy külső pozícióban kell rögzíteni:

- Nyissa meg az eltolható ütközősín rögzítő csavarját (38) és tolja az eltolható ütközősín kifelé.
- Az eltolható ütközősín (37) annyira kell a legbelsőbb pozíció előtt arretálni, hogy az ütközősín (37) és a fűrészlap (7) közötti távolság maximálisan 5mm legyen.
- Vágás előtt leellenőrizni, hogy az ütközősín és a fűrészlap között nem lehet összeütközés.
- Ismét meghúzni a rögzítő csavart (38).

Figyelmeztetés! A jobb oldalon az eltolható ütközősínnek mindig a belülső pozícióban kell felerősítve lennie

6.3 Fejező vágás 90° és forgóasztal 0° (képek 1-től – 4-ig, 9, 17)

Kb. 100 mm-ig terjedő vágási szélességekig a fűrész vonófunkcióját a vonóvezetés rögzítőcsavarjával (10) lehet a hátsó helyzetben fikszálni. Ha a vágási szélesség 100 mm-en felül lenne, akkor ügyelni kell arra, hogy a vonóvezetés rögzítőcsavarja (10) laza és a gépfej (4) mozgatható legyen.

- A gépfejet (4) a fenti állásba helyezni.
- A gépfejet (4) a fogantyúnál (1) fogva hátrahúzni és adott esetben ebben a helyzetben fikszálni. (a vágási szélességtől függően)
- Fektesse a vágásra előrelátott fát az

ütközősínhez (11) és a forgóasztalra (17).

- Az anyagot a feszítőberendezéssel (8) a feszesen álló fűrészasztalra (18) rögzíteni azért, hogy megakadályozza a vágási folyamat alatti elcsúszást.
- Feszítsen be a feszítő berendezéssel lapos anyagot, amely a széles oldallal felfekszik a fűrészasztalra, függőleges irányba (hasonlítsd össze a 9a képpel).
- Feszítsen be a feszítő berendezéssel alternatívan lapos anyagot, amely a széles oldallal a fűrészasztalra felfekszik, vízszintes irányba (hasonlítsd össze a 9b képpel).
- A be-/ kikapcsoló (2) szabadra bocsátásához nyomni a kireteszelő kart (3).
- A motor bekapcsolásához megnyomni a be-/ kikapcsolót (2).
- Fikszált vonó vezetésnél: A fogantyúval (1) a gépfejet (4) addig egyenletesen és enyhe nyomással lefelé mozgatni, amíg a fűrészlap (7) át nem vágta a munkadarabot.
- Nem fikszált vonó vezetésnél: Egészen előre húzni a gépfejet (4) és akkor a fogantyúval (1) egyenletesen és enyhe nyomással egészen lentig leereszteni. Most a gépfejet (4) lassan és egyenletesen egészen hátra tolni, amíg a fűrészlap (7) teljesen át nem vágta a munkadarabot.
- A fűrészelési folyamat befejezése után a gépfejet (4) ismét a felső nyugalmi helyzetbe tenni és elengedni a be-/ kikapcsolót (2).

Figyelem! A visszahozó rugó által a gép automatikusan felcsapódik, ez annyit jelent, hogy a vágás végénél ne engedje el a fogantyút (1), hanem vezesse a motorfejet (4) lassan és enyhe ellennyomás alatt felfelé.

6.4 Fejező vágás 90° és forgóasztal 0°-tól - 45°-ig (képek 1-től – 4-ig, 18)

A fejező fűrészszel az ütközősínrel balra 0°-tól – 45°-ig és jobbra 0°-tól - 45°-ig terjedő fejező vágásokat lehet elvégezni.

- A forgóasztalt (17) a rögzítőcsavar (14) megeresztése által meglazítani.
- A skála (16) kívánt szögmértékére csavarni a forgóasztalt (17) és a mutatót (15).
- A forgóasztal (17) rögzítéséhez a rögzítőcsavart (14) ismét feszesre húzni.
- A vágást a 6.3-as pont alatt leírottak szerint elvégezni.

6.5 Sarkaló vágás 0°-tól - 45°-ig és forgóasztal 0° (ábrák 1-től – 4-ig, 19)

A fejező fűrészszel a munkafelülethez balra 0°-tól - 45°-ig terjedő gérvágásokat lehet elvégezni.

- Adott esetben leszerelni a feszítőberendezést (8) a fűrészasztal (18) bal oldaláról és felszerelni a feszesen álló fűrészasztal (18) jobb oldalára.
- A gépfejet (4) a fenti állásba helyezni.
- A forgóasztalt (17) a 0°-ú állásra fiksálni.
- Az 5.5 pont alatt leírtak szerint beállítani a gépfejen a gérszögletet.
- A vágást mint a 6.3-as pont alatt elvégezni.

6.6 Gérvágás 0°-tól - 45°-ig és forgóasztal 0°-tól - 45°-ig (ábrák 1-től – 4-ig, 20)

A fejező fűrészszel a munkafelülethez balra 0°-tól - 45°-ig terjedő gérvágásokat lehet elvégezni, a forgóasztalnak az ütközősínhez balra 0°-tól - 45°-ig ill. jobbra 0°-tól - 45°-ig terjedő egyidejűleges beállításával (dupla gérvágások).

- Adott esetben leszerelni a feszítőberendezést (8) vagy a feszesen álló fűrészasztal (18) másik oldalára felszerelni.
- A gépfejet (4) a fenti állásba helyezni.
- A forgóasztalt (17) a rögzítő csavar (14) meglazítása által kiereszteni.
- A fogantyú (1) által a forgóasztalt (17) a kívánt szögbe beállítani (lásd ehhez a 6.4-es pontot is).
- A forgóasztal rögzítéséhez a rögzítő csavart (14) ismét feszesre húzni.
- A gérvágás szögének a beállítása a gépfejen és az ütközősínen, az 5.5, 6.2-es pontok alatt leírtak szerint történik.
- A vágást a 6.3-as pont alatt leírtak szerint végezni el.

6.7 Vágásmélység korlátozás (21-es kép)

- A csavar (27) által lehet a vágásmélységet fokozatmentesen beállítani. Ehhez oldja ki a csavaron (27) a recézett fejű anyát. Állítsa be a csavar (27) becsavarása vagy kicsavarása által a kívánt vágásmélységet és húzza azután ismét feszesre a csavaron (27) a recézett fejű anyát.
- Egy próbavágás által leellenőrizni a beállítást.

6.8 Forgácsfelfogó zsák (8-as ábra)

A fűrész egy forgácsfelfogó zsákkal (22) van felszerelve. A forgácsfelfogó zsákot (22) az alulso oldalon lehet a cipzáron keresztül kiüríteni.

6.9 A fűrészlap kicserélése (képek 1, 22)

- Veszély! A fűrészlap kicserélése előtt eltávolítani az akkut.
- A fűrészlap kicserélésénél mindig kesztyűket hordani, azért hogy elkerülje a sérüléseket!
- Az egyik kézzel nyomja az orsó reteszelését (5) és tegye a másik kézzel pedig rá a kombinált kulcsot (42) a karimáscsavarra (31). Max. egy fordulat után beretesz az orsó reteszelés (5).
- Most valamivel nagyobb erő kifejtéssel a karimáscsavart (31) az óramutató forgási irányába megereszteni.
- Csavarja teljesen ki a karimáscsavart (31) és vegye le az alátétkorongot (33) és a külső karimát (32).
- Levenni a fűrészlapot (7) a belső karimáról és lefelé kihúzni.
- Gondosan megtisztítani a karimáscsavart (31), a külső karimát (32), az alátétkorongot (33) és a belső karimát.
- Az új fűrészlapot (7) az ellenkező sorrendben ismét berakni és feszesre meghúzni.
- Figyelem! A fogak vágási ferdeségének, ez annyit jelent hogy a fűrészlap (7) forgási irányának, meg kell egyeznie a gépházon levő nyíl irányával.
- Mielőtt tovább dolgozna a fűrészszel, le kell ellenőrizni a védőberendezések működőképességét.
- Figyelmeztetés! Minden fűrészlapcsere után leellenőrizni, hogy a fűrészlapvédő (6) a követelmények szerint nyit és újra zár e. Kiegészítően leellenőrizni, hogy a fűrészlap (7) szabadon fut e a fűrészlapvédőben (6).
- Figyelmeztetés! Minden fűrészlapcsere után leellenőrizni, hogy a fűrészlap függőleges állásban, úgymint 45°-re döntve, szabadon fut e az asztalbetétben (52).
- Figyelmeztetés! Egy elkopott vagy megrongálódott asztalbetétet (52) azonnal ki kell cserélni. Eressze ehhez meg a keresztornyos csavarokat az asztalbetétben (52) és vegye ki az asztalbetétet a forgóasztalból (17). Szerelje fel az ellenkező sorrendben az új asztalbetétet (52).
- Figyelmeztetés! A fűrészlap (7) cseréjét és kiigazítását szabályszerűen kell elvégezni.

6.10 Szállítás (ábrák 1-től – 4-ig)


- A forgóasztal (17) bereteléséhez feszesre húzni a rögzítőcsavart (14).
- Lefelé nyomni a gépfejet (4) és arretálni a biztosító csapszeggel (25). A fűrész most be van reteszelve az alulso állásban.
- A gépet a szállító fogantyúnál (9) fogva hordani.
- A gép újboli felszereléséhez járjon el az 5.2-es + 5.3-as pont szerint.

6.11 Lézer üzem (képek 12, 23)

Bekapcsolni: Ahhoz hogy bekapcsolja a lézert (35), tegye a lézer be-/kikapcsolót (36) az „●—” állásba. A megmunkálandó munkadarabra egy lézervonal lesz vetítve, amely a pontos vágásvezetést mutatja.

Kikapcsolni: Tegye a lézer be-/kikapcsolóját (36) az „OFF” állásba.

6.12 LED-lámpa üzem (képek 12, 23)

- A munkarészleg jó kivilágításához a teremvilágításához még kiegészítően használni lehet az LED-lámpát. Az LED lámpa be/kikapcsolója (24) a gépfej felülso oldalán található, a fogantyú (1) és az akku befogója (40) között.
- Bekapcsolni: Kapcsolóállás „”
- Kikapcsolni: Kapcsolóállás „OFF”

7. Tisztítás, karbantartás és pótalkatrészmegrendelés

Veszély!

Minden tisztítási munka előtt kihúzni az akkut.

7.1 Tisztítás

- Tartsa a védőberendezéseket, szellőztető réseket és a gépházat annyira por- és piszokmentesen, amennyire csak lehet. Dörzsölje le a készüléket egy tiszta posztóval vagy pedig fújja ki alacsony nyomás alatt sűrített levegővel.
- Ajánljuk, hogy minden használat után azonnal kítisztítsa a készüléket.
- A készüléket rendszeresen egy nedves posztóval és egy kevés kenőszappannal megtisztítani. Ne használjon tisztító vagy oldó szereket; ezek megtámadhatják a készülék műanyagrészeit. Ügyeljen arra, hogy ne kerüljön víz a készülék belsejébe. A víz elektromos készülékbe való behatolása megnöveli az áramcsapás veszélyét.

7.2 Szénkefék

Túlságos szikraképződés esetén, ellenőriztesse le a szénkefeket egy villamossági szakember által.

Veszély! A szénkefeket csak egy villamossági szakember cserélheti ki.

7.3 Karbantartás

A készülék belsejében nem található további karbantartandó rész.

7.4 A pótalkatrész megrendelése:

Pótalkatrész megrendésénél a következő adatokat kellene megadni:

- A készülék típusát
- A készülék cikk-számát
- A készülék ident- számát
- A szükséges pótalkatrész pótalkatrész számát

Aktuális árak és inforációk a www.Einhell.Service.com alatt találhatóak.

8. Megsemmisítés és újrahasznosítás

A szállítási károk megakadályozásához a készülék egy csomagolásban található. Ez a csomagolás nyersanyag és ezáltal ismét felhasználható vagy pedig visszavezethető a nyersanyag körforgáshoz. A készülék és annak a tartozékai különböző anyagokból állnak, mint például fémből és műanyagokból. Defektes készülékek nem tartoznak a házi hulladékok közé. Szakszerű megsemmisítéshez le kellene adni a készüléket egy megfelelő gyűjtőhelyen. Ha nem ismer gyűjtőhelyeket, akkor érdeklődjön útánna a községi önkormányzatnál.

9. Tárolás

A készüléket és a készülék tartozékait egy sötét, száraz és fagymentes valamint gyerekek számára nem hozzáférhető helyen tárolni. Az optimális tárolási hőmérséklet 5 és 30 °C között van. Az elektromos szerszámot az eredeti csomagolásban őrizni.

10. A töltőkészülék kijelzése

Kijelzési státusz		Jelentés és teendők
Piros LED	Zöld LED	
Ki	Pislog	Üzemkészlet Rá van kapcsolva a töltőkészülék a hálózatra és üzemkész, az akku nincs a töltőkészülékben
Be	Ki	Töltés A töltőkészülék a gyorsöltési üzemben tölti az akkut. A megfelelő töltési idők direkt a töltőkészüléken találhatóak. Utasítás! A fennálló akkutöltéstől függően valamennyire eltérhetnek a valódi töltési idők a megadott töltési időktől.
Ki	Be	Az akku fel van töltve és használatra kész. (READY TO GO) Azután a teljes feltöltésig kímélő töltésre kapcsol át. Hagyja ehhez az akkut körülbelül 15 perccel tovább a töltőkészüléken. Teendő: Távolítsa el az akkut a töltőkészülékből. Válassza le a töltőkészüléket a hálózatról.
Pislog	Ki	Alkalmazkodó töltés A töltőkészülék a kíméletes töltési módban van. Ennél az akku biztonsági okokból lassabban lesz töltve és több időre van szükség. Ennek a következők lehetnek az okai: - Az akku nagyon hosszú ideig nem lett töltve. - Az akkuhőmérséklet nincs az ideális téren belül. Teendő: Várja meg amíg le nem zárult a töltési folyamat, az akkut ennek ellenére tovább lehet tölteni.
Pislog	Pislog	Hiba Nem lehetséges tovább a töltési folyamat. Defektes az akku. Teendő: Egy defektes akkut nem szabad többet tölteni. Távolítsa el az akkut a töltőkészülékből.
Be	Be	Hőmérsékletzavar Túl forró az akku (például direkti napsugárzás) vagy túl hideg (0° C alatt) Teendő: Vegye ki az akkut és tárolja 1 napig szobahőmérsékletnél (cca. 20° C).



Csak az EU-országoknak

Ne dobja az elektromos szerszámokat a háztartási hulladék közé!

Az elektromos és elektronikus-öregkészülékek 2012/19/EG európai irányvonala és anemzeti jogba való átvétele szerint az elhasznált elektromos szerszámokat szétválasztva kell összegyűjteni és vissza kell vezetni egy környezetvédelemnek megfelelő újrafelhasználáshoz.

Recycling-alternatívák a visszaküldési felszólításhoz:

Az elektromos készülék tulajdonosa, a tulajdon feladása esetében köteles a visszaküldés helyett alternatív a szakszerű értékesítéssel kapcsolatban összedolgozni. Az öreg készüléket ehhez egy visszavevő helynek is át lehet hagyni, amely elvégzi a nemzeti körforgásipari- és hulladéktörvények értelmében levő megsemmisítést. Ez nem érinti az öreg készülékek mellékelt elektromos alkotórészek nélküli tartozékait és segítőeszközeit

Kérjük vegye figyelembe a megsemmisítésnél, hogy ki legyenek véve a készülékből az akkuk és a világító szerek (mint például villanykörte).

A termékek dokumentációjának és a kisérőpapírjainak az utánnymtatása vagy egyéb sokszorosítása, kivonatosan is csak az Einhell Germany AG kihangsúlyozott beleegyezésével engedélyezett.

Technikai változtatások jogát fenntartva

Szervíz-információk

A garanciaokmányokban megnevezett minden országban kompetens szervíz-partnereket tartunk fenn, akik kontaktusi lehetőségét kérjük vegye ki a garanciaokmányból. Ezek minden szervíz-ügyben mint javítás, pótalkatrész- és gyorsan kopó rész-ellátás vagy a fogyóeszközök megrendelhetőségével kapcsolatban a rendelkezésére állnak.

Figyelembe kell venni, hogy ennél a termékénél a következő részek már használat szerinti vagy természetes kopásnak vannak alávetve ill. a következő részekre van mint fogyóeszközökre szükség.

Kategória	Példa
Gyorsan kopó részek*	Szénkefék, Akku
Fogyóeszköz/ fogyórészek*	Fűrészlap
Hiányzó részek	

* nincs okvetlenül a szállítás terjedelmében!

Hiányok vagy hibák esetén kérjük a hibaesetet a www.Einhell-Service.com alatt bejelenteni. Kérjük ügyeljen egy pontos hibaleírásra és felelje meg mindenesetre a következő kérdéseket:

- Működött már egyszer a készülék, vagy elejétől kezdve már defekt volt?
- Feltűnt Önnek a defekt fellépése előtt valami a készüléken (tünet a defekt előtt)?
- Az Ön véleménye szerint mi a készülék hibás működése (főtünet)?
Írja le ezt a hibás működést.

Garanciaokmány

Tisztelt Vevő,

termékeink szigorú minőségi ellenőrzés alá vannak vetve. Ha ez a készülék mégis egyszer nem működne kifogástalanul, akkor azt nagyon sajnáljuk és kérjük Önt, forduljon a szervízszolgáltatásunkhoz amely ebben a garanciaártyában megadott cím alatt található. Szívesen állunk a rendelkezésére telefonon is, az alul megadott szervíz telefonszám alatt. A garanciaigény érvényesítésével kapcsolatban a következő érvényes:

- Ezek a garanciafeltételek csak kizárólagosan a fogyasztóknak szólnak, ez annyit jelent hogy természetes személyeknek, akik nem szánják ezt a terméket sem üzemszerű sem egyéb önálló tevékenységeik körén belüli használatra. Ezek a garanciafeltételek szabályozzák a kiegészítő garanciateljesítményeket, amelyeket a lent megnevezett gyártó a vásárlóknak az új készülékeire ígér a törvényileg előírt garanciaszolgáltatáshoz kiegészítően. A jogi szavatossági igényei, nincsenek ez a garancia által érintve. A garanciateljesítményünk az Ön számára ingyenes.
- A garanciateljesítmény csak kizárólagosan az Ön által az európai egyesületen belül, a lent megnevezett gyártótól, megvásárolt új készüléken felmerülő olyan hibákra terjed ki, amelyek egy anyaghibán vagy egy gyári hibán alapszanak és korlátolva van választásunk szerint, vagy ezeknek a hibáknak az elhárítására vagy a készülék kicserélésére. Kérjük vegye figyelembe, hogy a készülékeink rendeltetésük szerint nem az ipari, kézműipari vagy szakmai használatra lettek konstruálva. Ezért a garanciaszerződés nem jön létre, ha a készülék a garancia ideje alatt kisipari, kézműipari vagy ipari üzemek területén lett használva vagy ha, egyenértékű igénybevételnek lett kitéve. A „Professzionális“ márka alatti cikkekre nem érvényes az ipari, kézművesi vagy szakmai felhasználásra szóló kizárás.
- A szavatosságunk alól ki vannak véve:
 - Olyan károk a készüléken, amelyek az összeszerelési utasítás figyelmen kívül hagyása vagy amelyek a nem szakszerű felszerelés, a használati utasítás figyelmen kívül hagyása (mint például egy rossz hálózati feszültségre vagy áramfajtára való rákapsolás), vagy a karbantartási és biztonsági határozatok figyelmen kívül hagyása vagy a készüléknek egy nem normális környezeti feltételeknek történő kitétele vagy egy hiányos ápolás és karbantartás által keletkeztek.
 - Károk a készüléken, amelyek egy rossz bánásmód vagy nem szakszerű használatok (mint például a készülék túlterhelése vagy nem engedélyezett betétszerszámok vagy tartozékok használata), idegen testeknek a készülékbe levő behatolása (mint például homok, kövek és por, ...) szállítási károk, erőszak kifejtése vagy külső behatások (mint például leesés általi károk) által keletkeztek.
 - Károk a készüléken vagy a készülék részein, amelyek a használatnak megfelelő, szokásos vagy egyéb természetes elkopásra vezethetőek vissza. Például az akkuk és az akku csomagok természetes elhasználódás alá esnek és a konstrikciójuk által egy korlátolt ciklusszámmra vannak méretezve. Az elhasználódás különösen az igénybevett terhelésektől, töltési sebességektől de a hőségnek, hidegnek, vibrációnak és ütésnek való kitétség által is negatívan be lesz folyósolva.
- A garancia időtartama 2 év és a készülék vásárlási napjával kezdődik. Garanciaigényeket a garancia idő lejáratá előtt kell, két héten belül, a defekt felismerése után érvényesíteni. Ki van zárva a garanciaigények érvényesítése a garanciaidő letelte után. A készülék javítása vagy kicserélése nem hosszabbítja meg a szavatosság idejét, se nem indul ez a teljesítmény által egy új garanciaidő a készülékre vagy az esetleg beépített pótalkatrészekre. Ez egy helyszíni szervíz esetében is érvényes.
- A garanciajogának az érvényesítéséhez kérjük jelentse be a defektes készüléket a következő cím alatt: www.Einhell-Service.com. Kérjük tartsa készenlétben az új készülék ön általi vásárlásának a bizonylatát vagy más igazolásait. Olyan készülékeket, amelyek megfelelő igazolás vagy típus tábla nélkül kerülnek beküldésre, azok a hiányzó hozzárrendelési lehetőség miatt ki vannak zárva a garanciateljesítmény alól. Ha a készülék defektjére kiterjed a garanciateljesítményünk, akkor azonnal visszakap egy megjavított vagy egy új készüléket.
- Ha a készüléket az európai egyesület más országába vitte át, mint az az ország ahol megvásárolta a készüléket, akkor a garanciateljesítményt egy ottani partnerszervíz által végeztetjük el. Az európai egyesületen kívülre való elvitelnél nem áll fenn a garanciajogosultság.

Magától érthető, hogy a költségek megtérítése ellenében szívesen megjavítsuk azokat a készüléken levő defekteket, amelyek nem esnek a garancia terjedelme alá vagy amelyeket már nem érinti a garancia. Ehhez kérjük a készüléket a szervízcímünkre beküldeni. Ennek a használati utasításnak a szervíz-információja szerint utalunk ennek a garanciának a gyorsan kopó részekkel, használati részekkel és hiányzó részekkel kapcsolatban fennálló fenntartásaira.

Kezes/ Szolgáltatás: Einhell Hungária Kft., 2092. Budakeszi Budaörsi u. 2749/2

Περιεχόμενα

1. Υποδείξεις ασφαλείας
2. Περιγραφή της συσκευής και συμπαραδιδόμενα
3. Σωστή χρήση
4. Τεχνικά χαρακτηριστικά
5. Πριν τη θέση σε λειτουργία
6. Λειτουργία
7. Καθαρισμός, συντήρηση και παραγγελία ανταλλακτικών
8. Διάθεση στα απορρίμματα και επαναχρησιμοποίηση
9. Φύλαξη
10. Ένδειξη φορτιστή



Κίνδυνος! – Για τη μείωση του κινδύνου τραυματισμού διαβάστε την Οδηγία χρήσης



Προσοχή! Να χρησιμοποιείτε ωτοασπίδες. Η επίδραση του θορύβου μπορεί να προκαλέσει την απώλεια της ακοής.



Προσοχή! Να χρησιμοποιείτε μάσκα προστασίας από σκόνη. Κατά την επεξεργασία ξύλου και άλλων υλικών δεν αποκλείεται η δημιουργία επιβλαβούς για την υγεία σκόνης. Δεν επιτρέπεται η επεξεργασία υλικών που περιέχουν αμίαντο!



Προσοχή! Να φοράτε οπωσδήποτε προστατευτικά γυαλιά. Οι σπινθήρες που δημιουργούνται κατά την εργασία ή τα εκσφενδονιζόμενα κομμάτια, ροκανίδια και σκόνες μπορούν να προκαλέσουν απώλεια της όρασης.



Προσοχή! Κίνδυνος τραυματισμού! Μην βάζετε τα χέρια σας σε περιστρεφόμενο πριονόδισκο!



OFF

Διακόπτης ενεργοποίησης / απενεργοποίησης λέιζερ

OFF

Διακόπτης ενεργοποίησης/απενεργοποίησης με λάμπα LED

Προειδοποίηση! Ο μετατοπιζόμενος οδηγός πρέπει για γωνιαστές τομές (κεφαλή πριονιού με κλίση ή περιστρεφόμενο πάγκο εργασίας με ρύθμιση γωνίας) να στερεωθεί στην εξωτερική θέση. Ο μετατοπιζόμενος οδηγός πρέπει για πλαγιοτομές 90° να στερεωθεί στην εσωτερική θέση.



Οι συσσωρευτές να φυλάσσονται μόνο σε στεγνούς χώρους και σε θερμοκρασία περιβάλλοντος +10°C - +40°C. Να αποθηκεύετε τις μπαταρίες μόνο σε φορτισμένη κατάσταση (τουλάχιστον 40% φορτισμένη) (δεν συμπαραδίδεται)

Κίνδυνος!

Κατά τη χρήση των συσκευών πρέπει, προς αποφυγή τραυματισμών, να τηρούνται και να λαμβάνονται ορισμένα μέτρα ασφαλείας. Διαβάστε για το λόγο αυτό προσεκτικά τις Οδηγίες χρήσης / Υποδείξεις ασφαλείας. Φυλάξτε τις καλά για να έχετε τις πληροφορίες πάντα στη διάθεσή σας. Εάν παραδώσετε τη συσκευή σε άλλα άτομα, δώστε μαζί και αυτές τις Οδηγίες χρήσης / Υποδείξεις ασφαλείας. Δεν αναλαμβάνουμε καμία ευθύνη για ατυχήματα ή βλάβες που οφείλονται σε μη τήρηση αυτών των Οδηγιών χρήσης και των Υποδείξεων ασφαλείας.

1. Υποδείξεις ασφαλείας

Θα βρείτε τις ανάλογες υποδείξεις ασφαλείας στο επισυναπτόμενο βιβλιário!

Κίνδυνος!

Διαβάστε όλες τις Υποδείξεις ασφαλείας και τις Οδηγίες. Εάν δεν ακολουθήσετε τις Υποδείξεις ασφαλείας και τις Οδηγίες δεν αποκλείονται ηλεκτροπληξία, πυρκαγιά και/ή σοβαροί τραυματισμοί. **Φυλάξτε προσεκτικά όλες τις Υποδείξεις ασφαλείας και τις Οδηγίες για το μέλλον.**

Ειδικές υποδείξεις για το λέιζερ

Προσοχή: Ακτινοβολία λέιζερ

Μη κοιτάζετε στην ακτίνα

Κατηγορία λέιζερ 2



- Μη κοιτάζετε ποτέ άμεσα στην διαδρομή της ακτίνας.
- Μη τείνετε την ακτίνα λέιζερ ποτέ σε αντανακλούσες επιφάνειες, σε πρόσωπα ή ζώα. Ακόμη και ακτίνα λέιζερ χαμηλής ισχύος μπορεί να προκαλέσει βλάβες στα μάτια.
- Προσοχή - εάν εκτελούνται άλλες από

τις μεθόδους που αναφέρονται εδώ, δεν αποκλείεται επικίνδυνη έκθεση σε ακτινοβολία.

- Ποτέ μην ανοίγετε το μοντούλ του λέιζερ.
- Δεν επιτρέπονται οι επεμβάσεις και τροποποιήσεις στο λέιζερ για την αύξηση της απόδοσή του.
- Ο κατασκευαστής δεν αναλαμβάνει καμία ευθύνη για ζημιές που οφείλονται σε μη τήρηση των υποδείξεων ασφαλείας.
- Να απενεργοποιείτε πάντα το λέιζερ όταν δεν το χρειάζεστε.

2. Περιγραφή της συσκευής και συμπαραδιδόμενα**2.1 Περιγραφή της συσκευής (εικ. 1-24)**

1. Χειρολαβή
2. Διακόπτης ενεργοποίησης/απενεργοποίησης
3. Μοχλός απομανδάλωσης
4. Κεφαλή μηχανής
5. Ασφάλιση ατράκτου
6. Κινητή προστασία πριονοδίσκου
7. Πριονοδίσκος
8. Σύστημα σύσφιξης
9. Χειρολαβή μεταφοράς
10. Βίδα ακινητοποίησης έλξης
11. Σταθερό τέρμα
12. Βίδα ρύθμισης για σταθερή ράβδο-οδηγό
13. Ρυθμιζόμενο πόδι
14. Βίδα ακινητοποίησης για περιστρεφόμενο πάγκο εργασίας
15. Δείκτης (περιστρεφόμενος πάγκος εργασίας)
16. Κλίμακα (περιστρεφόμενος πάγκος)
17. Περιστρεφόμενος πάγκος εργασίας
18. Μόνιμος πάγκος πριονιού
19. Κλίμακα (κεφαλή πριονιού)
20. Δείκτης (κεφαλή πριονιού)
21. Μοχλός ακινητοποίησης για κεφαλή μηχανής
22. Σάκος συλλογής ροκανιδιών
23. Λάμπα LED
24. Διακόπτης ενεργοποίησης/απενεργοποίησης λάμπα LED
25. Μπουλόνι ασφάλειας
26. Βίδα ασφάλισης για σύστημα σύσφιξης
27. Βίδα με πτερυγωτό παξιμάδι για περιορισμό βάθους κοπής
28. Τέρμα για όριο βάθους κοπής
29. Βίδα ρύθμισης θέσης - 0°
30. Βίδα ρύθμισης θέσης - 45°
31. Βίδα φλάντζας

32. Εξωτερική φλάντζα
33. Ροδέλα
34. Πόδι
35. Λείζερ
36. Διακόπτης ενεργοποίησης / απενεργοποίησης λείζερ
37. Μετατοπιζόμενος οδηγός
38. Βίδα στερέωσης μετατοπιζόμενου οδηγού
39. Μπαταρία (δεν συμπαράδίδεται)
40. Υποδοχή μπαταρίας
41. Φορτιστής (δεν συμπαράδίδεται)
42. Κλειδί για πολλαπλές χρήσεις
43. Καπάκι για βίδα στερέωσης
44. Βίδα για βίδα στερέωσης
45. Αξονας
46. Πλήκτρο απασφάλισης
- 47a. ρυθμιζόμενη επιφάνεια τοποθέτησης αντικειμένου αριστερά
- 47b. ρυθμιζόμενη επιφάνεια τοποθέτησης αντικειμένου δεξιά
48. Μοχλός για επιφάνεια τοποθέτησης αντικειμένου
49. Βίδα οδηγού για επιφάνεια τοποθέτησης αντικειμένου
50. Ανακλινόμενος οδηγός μήκους
51. Σύνδεση αναρρόφησης
52. Ένθετο πάγκου εργασίας
53. Βίδα για χειρολαβή μεταφοράς
54. Στήριγμα για σύστημα σύσφιξης (οριζόντια)

2.2 Συμπαράδιδόμενα

Βάσει της περιγραφής των συμπαράδιδόμενων παρακαλούμε να ελέγξετε την πληρότητα του προϊόντος. Σε περίπτωση ελλείψεων τμημάτων παρακαλούμε να αποτανθείτε εντός 5 εργάσιμων ημερών από την ημερομηνία αγοράς στο Κέντρο Σέρβις (Service Center) της εταιρείας μας ή στο κατάστημα από το οποίο αγοράσατε τη συσκευή, προσκομίζοντας την ισχύουσα απόδειξη αγοράς. Παρακαλούμε να προσέξετε τον πίνακα εγγύησης στους όρους εγγύησης στο τέλος των οδηγιών.

- Ανοίξτε τη συσκευασία και βγάλτε προσεκτικά τη συσκευή.
- Απομακρύντε τα υλικά συσκευασίας καθώς και τα συστήματα προστασίας της συσκευασίας / μεταφοράς (εάν υπάρχουν).
- Ελέγξτε εάν είναι πλήρες το περιεχόμενο.
- Ελέγξτε τη συσκευή και τα αξεσουάρ για ενδεχόμενες ζημιές από τη μεταφορά.
- Φυλάξτε τη συσκευασία αν γίνεται μέχρι την πάροδο της προθεσμίας της εγγύησης.

Κίνδυνος!

Η συσκευή και τα υλικά συσκευασίας δεν είναι παιχνίδια! Τα παιδιά δεν επιτρέπεται να παίζουν με πλαστικές σακούλες, πλαστικές μεμβράνες και μικροαντικείμενα! Υφίσταται κίνδυνος κατάποσης και ασφυξίας!

- Φαλτσοπρίονο μπαταρίας
- Σύστημα σύσφιξης
- Χειρολαβή μεταφοράς
- Βίδα ακινητοποίησης για περιστρεφόμενο πάγκο εργασίας
- Σάκος συλλογής ροκανιδιών
- Κλειδί για πολλαπλές χρήσεις
- Καπάκι για βίδα στερέωσης
- Βίδα για βίδα στερέωσης
- ρυθμιζόμενη επιφάνεια τοποθέτησης αντικειμένου (δεξιά και αριστερά)
- Βίδα οδηγού για επιφάνεια τοποθέτησης αντικειμένου (2x)
- Βίδα για χειρολαβή μεταφοράς (2x)
- Πρωτότυπες οδηγίες χρήσης
- Υποδείξεις ασφαλείας

3. Σωστή χρήση

Το φαλτσοπρίονο εξυπηρετεί στο κόψιμο ξύλων και υλικών παρόμοιων με το ξύλο, ανάλογα με το μέγεθος της μηχανής. Το πρίονι δεν είναι κατάλληλο για κόψιμο καυσόξυλων.

Η μηχανή επιτρέπεται να χρησιμοποιηθεί μόνο για τον σκοπό για τον οποίο προορίζεται. Κάθε πέραν τούτου χρήση δεν ανταποκρίνεται στο σκοπό για τον οποίο προορίζεται. Για βλάβες που οφείλονται σε παρόμοια χρήση ή για τραυματισμούς παντός είδους ευθύνεται ο χρήστης/χειριστής και όχι ο κατασκευαστής.

Παρακαλούμε να προσέξετε πως οι συσκευές μας δεν προορίζονται και δεν έχουν κατασκευαστεί για επαγγελματική, βιοτεχνική ή βιομηχανική χρήση. Δεν αναλαμβάνουμε εγγύηση σε περίπτωση κατά την οποία η συσκευή χρησιμοποιήθηκε σε συνεργεία, βιοτεχνίες ή στη βιομηχανία ή σε εργασίες παρόμοιες με αυτές.

Επιτρέπεται μόνο η χρήση πριονοδίσκων κατάλληλων για τη μηχανή. Απαγορεύεται η χρήση διαχωριστικών δίσκων παντός είδους.

Αναπόσπαστο μέρος της ενδεδειγμένης χρήσης είναι και η τήρηση των υποδείξεων ασφαλείας, καθώς και η οδηγία συναρμολόγησης και οι υποδείξεις χειρισμού στην οδηγία χρήσης. Τα άτομα που χειρίζονται τη μηχανή, πρέπει να είναι εξοικειωμένα με το χειρισμό της και να ενημερωθούν για ενδεχόμενους κινδύνους. Πέραν τούτου να τηρούνται αυστηρά οι διατάξεις πρόληψης ατυχημάτων. Να ακολουθούνται επίσης και οι άλλοι γενικοί κανόνες ιατρικής εργασίας και τεχνικής ασφάλειας.

Τροποποιήσεις στη μηχανή αποκλείουν την ευθύνη του κατασκευαστή από τις ζημιές που προκύπτουν από τη χρήση αυτή. Παρ'όλη την ενδεδειγμένη χρήση δεν μπορούν να αποκλειστούν τελείως ορισμένοι κίνδυνοι. Εξαιτίας της κατασκευής και της δομής της μηχανής δεν αποκλείονται τα εξής:

- Επαφή με τον πριονοδίσκο στο ακάλυπτο τμήμα της.
- Επέμβαση στον κινούμενο πριονοδίσκο (τραυματισμός από αιχμηρό αντικείμενο)
- Εκσφενδονισμός κατεργαζόμενων αντικειμένων ή τμημάτων τους.
- Θραύση πριονοδίσκου.
- Εκσφενδονισμός ελαττωματικών τμημάτων σκληρού μετάλλου του πριονοδίσκου.
- Βλάβη της ακοής όταν δεν χρησιμοποιούνται οι απαιτούμενες ωτοασπίδες.
- Επιβλαβείς για την υγεία εκπομπές σκόνης ξύλου κατά τη χρήση σε κλειστούς χώρους.

4. Τεχνικά χαρακτηριστικά

Τροφοδοσία τάσης κινητήρα 36 V d.c.
 Λειτουργία ρελαντί n_0 : 3800 min⁻¹
 Πριονοδίσκος με σκληρό μέταλλο: \varnothing 210 x \varnothing 30 x 1,8 mm
 Αριθμός δοντιών: 40
 Πεδίο περιστροφής: -47° / 0° / +47°
 Κοπή υπό γωνία προς τα αριστερά: .. 0° έως 45°
 Πλάτος πριονιού σε 90°: 310 x 65 mm
 Πλάτος πριονιού σε 45°: 210 x 65 mm
 Πλάτος πριονιού σε 2 x 45° (διπλή λοξή κοπή αριστερά): 210 x 35 mm
 Μέγιστο ύψος κοπής: 65 mm
 Μέγ. μέγεθος κατεργαζόμενου αντικειμένου: 310 mm
 Βάρος: περ. 13 kg
 Κατηγορία λείζερ 2
 Μήκος κυμάτων λείζερ: 650 nm
 Ισχύς λείζερ: ≤ 1 mW
 Κατηγορία προστασίας III

Ελάχιστο μέγεθος κατεργαζόμενου αντικειμένου: Να κόβετε μόνο αντικείμενα που είναι αρκετά μεγάλα για να μπορούν να στερεωθούν ελάχιστο μήκος 160 mm.

Αυτή η μηχανή είναι εξοπλισμένη με ειδικό δίσκο για λεπτές τομές (πλάτος τομής 1,8 mm) για φαλτσοπρίονα. Εάν χρησιμοποιηθεί άλλος δίσκος με μεγαλύτερο πλάτος, δεν αποκλείεται ελάττωση της απόδοσης.

Αυτή η μηχανή προορίζεται αποκλειστικά για χρήση με μπαταρίες και τους κατάλληλους φορτιστές της οικογένειας Einhell Power-X. Τα σημερινά μοντέλα προκύπτουν από τις περιγραφές προϊόντων που θα βρείτε online.

Κίνδυνος!

Θόρυβος

Η εκπομπή θορύβων διαπιστώθηκε σύμφωνα με το EN 62841.

Στάθμη ηχητικής πίεσης L_{pA} 90,7 dB(A)
 Αβεβαιότητα K_{pA} 3 dB(A)
 Στάθμη ηχητικής ισχύος L_{WA} 103,7 dB(A)
 Αβεβαιότητα K_{WA} 3 dB(A)

Να χρησιμοποιείτε ηχοπροστασία.

Η επίδραση θορύβου μπορεί να έχει σαν συνέπεια την απώλεια της ακοής.

Οι αναφερόμενες συνολικές τιμές μετάδοσης δόνησης και οι τιμές εκπομπής θορύβου μετρήθηκαν βάσει τυποποιημένης μεθόδου δοκιμής και μπορούν να χρησιμοποιηθούν για τη σύγκριση μίας ηλεκτρικής συσκευής με μία άλλη.

Οι αναφερόμενες συνολικές τιμές μετάδοσης δόνησης και οι τιμές εκπομπής θορύβου μπορούν να χρησιμοποιηθούν για προσωρινή εκτίμηση της σχετικής επιβάρυνσης.

Προειδοποίηση:

Η τιμή μετάδοσης της δόνησης μπορεί να διαφέρει κατά την πραγματική χρήση της ηλεκτρικής συσκευής από την αναφερόμενη τιμή, ανάλογα με τον τρόπο χρήσης της, ιδιαίτερα από το είδος του αντικειμένου που θα κατεργασθείτε.

Περιορίστε την δημιουργία θορύβου και τις δονήσεις στο ελάχιστο!

- Να χρησιμοποιείτε μόνο συσκευές σε άψογη κατάσταση.
- Να συντηρείτε και να καθαρίζετε τακτικά τη συσκευή.
- Να προσαρμόζετε στη συσκευή τον τρόπο εργασίας σας.
- Προσέξτε να μην υπερφορτώνετε τη συσκευή.
- Αφήστε τη συσκευή να ελεγχθεί από ειδικό τεχνίτη.
- Να απενεργοποιείτε τη συσκευή όταν δεν την χρησιμοποιείτε.

Προσοχή!**Υπολειπόμενοι κίνδυνοι**

Ακόμη και σε περίπτωση σωστής και κανονικής χρήσης αυτού του ηλεκτρικού εργαλείου, υφίστανται πάντα ορισμένοι υπολειπόμενοι κίνδυνοι. Οι ακόλουθοι κίνδυνοι μπορούν να παρουσιαστούν ανάλογα με το είδος κατασκευής και το μεντέλο αυτού του ηλεκτρικού εργαλείου:

1. Βλάβες πνευμόνων, εάν δεν χρησιμοποιηθούν κατάλληλες μάσκες προστασίας από σκόνη.
2. Βλάβες της ακοής, εάν δεν χρησιμοποιηθεί κατάλληλη ηχοπροστασία.
3. Βλάβες της υγείας που προκαλούνται από δονήσεις χεριού-βραχίονα, εάν η συσκευή

χρησιμοποιηθεί για μεγαλύτερο χρονικό διάστημα ή δεν τηρείται και δεν συντηρείται σωστά.

5. Πριν τη θέση σε λειτουργία**Προειδοποίηση!**

Βγάλτε πρώτα τη μπαταρία πριν κάνετε τις ρυθμίσεις στη συσκευή.

5.1 Γενικά

- Η μηχανή πρέπει να τοποθετηθεί έτσι ώστε να έχει απόλυτη ευστάθεια, δηλ. να βιδωθεί σε πάγκο εργασίας, σε βάση γενικής χρήσης ή κάτι παρόμοιο.
- Στην περιοχή των ποδιών (34) η μηχανή διαθέτει σε κάθε πόδι μία οπή για στερέωση. Για τη στερέωση να χρησιμοποιήσετε κοινές βίδες, ροδέλες, ελατηριωτούς δίσκους και παξιμάδια (δεν συμπαράδίδονται, θα τα βρείτε σε ειδικά καταστήματα). Στερεώστε τη μηχανή και στα τέσσερα πόδια της.
- Πριν τη θέση σε λειτουργία πρέπει να έχουν τοποθετηθεί σωστά όλα τα καλύμματα και οι διατάξεις ασφαλείας.
- Ο προιονόσκοπος πρέπει να μπορεί να κινείται ελεύθερα.
- Να προσέχετε στα ήδη κατεργασμένα ξύλα να μην υπάρχουν ξένα αντικείμενα, π.χ. καρφιά ή βίδες κλπ.
- Πριν ενεργοποιήσετε τον διακόπτη ενεργοποίησης/απενεργοποίησης σιγουρευτείτε πως όλα έχουν τοποθετηθεί σωστά και πως κινούνται ελεύθερα τα κινούμενα τμήματα.

5.2 Συναρμολόγηση του προιονού (εικ. 1-9, 24)

- Στερεώστε τη λαβή μεταφοράς (9) με τις συμπαράδιδόμενες βίδες (53) στην κεφαλή της μηχανής (4).
- Περάστε τη βίδα (44) στην οπή για την βίδα στερέωσης (14) και βάλτε το κλειδί πολλαπλής χρήσης (42) στην κεφαλή της βίδας.
- Βάλτε τώρα τη βίδα στερέωσης (14) έτσι πάνω στον άξονα (45), ώστε να ταιριάζει η βίδα (44) στην οπή του σπειρώματος. Στερεώστε τη βίδα στερέωσης (14) με τη βίδα (44) στον άξονα (45).
- Βάλτε το καπάκι (43) στη βίδα στερέωσης (14).
- Βάλτε τους πείρους-οδηγούς της

ρυθμιζόμενης επιφάνειας τοποθέτησης αντικείμενου (47) στις υποδοχές-τρύπες στο περίβλημα της μηχανής.

- Για να φέρετε τις θέσεις τοποθέτησης κατεργαζόμενων αντικειμένων (47) στην πιο εσωτερική θέση, χειριστείτε τον μοχλό (48) στην κάτω πλευρά.
- Στερεώστε τις θέσεις τοποθέτησης κατεργαζόμενων αντικειμένων κατά πτώσης βιδώνοντας τις βίδες οδηγού (49) στους οδηγούς.
- Η σακούλα συλλογής ροκανιδιών (22) τοποθετείται με άνοιγμα του μεταλλικού δακτυλίου στην οπή εξόδου (51) του πριονιού. Μόλις πάρει ο μεταλλικός δακτύλιος την αρχική του μορφή, έχει τοποθετηθεί ασφαλώς η σακούλα συλλογής ροκανιδιών.
- Το σύστημα σύσφιξης (8) μπορεί να τοποθετηθεί τόσο αριστερά όσο και δεξιά στο στερεωμένο πάγκο εργασίας (18).
- Να στερεώνετε το σύστημα σύσφιξης (8) μόνο με τη βίδα στερέωσης (26).
- Για την οριζόντια σύσφιξη αντικειμένων μπορεί να στερεωθεί το σύστημα σύσφιξης στο στήριγμα (54).
- **Υπόδειξη:** Το κλειδί πολλαπλής χρήσης (42) να φυλάσσεται στην όπισθεν της μηχανής (βλ. εικ. 24).

5.3 Ρύθμιση πριονιού (εικ. 1-4, 9-10)

- Για την μετατόπιση του περιστρεφόμενου πάγκου (17) χαλαρώστε τη λαβή σταθεροποίησης (14) κατά περ. 2 περιστροφές για να απασφαλίσετε τον περιστρεφόμενο πάγκο (17). Μόνο τότε, και κρατώντας πιεσμένο το πλήκτρο απασφάλισης (46) είναι δυνατή η μετατόπιση του περιστρεφόμενου πάγκου εργασίας.
- Γυρίστε τον περιστρεφόμενο πάγκο εργασίας (17) και τον δείκτη (15) στην επιθυμούμενη γωνία στην κλίμακα (16).
- Το πριόνι διαθέτει θέσεις κουμπώματος σε -45° , -30° , $-22,5^\circ$, -15° , 0° , 15° , $22,5^\circ$, 30° και 45° όπου μπορεί να κουμπωθεί ο περιστρεφόμενος πάγκος (17). Μόλις κουμπώσει ο περιστρεφόμενος πάγκος, πρέπει να σταθεροποιηθεί επιπροσθέτως η θέση με σφίξιμο της βίδας με ροδέλα (14).
- Εάν χρειάζονται και άλλες θέσεις γωνίας, τότε σταθεροποιείται ο περιστρεφόμενος πάγκος (17) μόνο με τη βίδα ακινητοποίησης (14).

- Με ελαφριά πίεση της κεφαλής της μηχανής (4) προς τα κάτω και σύγχρονο τράβηγμα του μπουλονιού ασφαλείας (25) από το στήριγμα του κινητήρα, απασφαλίζεται το πριόνι στην κάτω θέση εργασίας.
- Περιστρέψτε την κεφαλή της μηχανής (4) προς τα πάνω.
- Για την εξαγωγή των επιφανειών για την τοποθέτηση αντικειμένων (47) πιέστε το μοχλό στην κάτω πλευρά και τραβήξτε κατόπιν την επιφάνεια τοποθέτησης αντικειμένων (48) προς τα δεξιά ή αριστερά.
- Για επανειλημμένες κοπές με το ίδιο μήκος μπορεί να αναδιπλωθεί ο οδηγός μήκους (50).
- Στην κεφαλή της μηχανής (4) μπορεί να δοθεί κλίση προς τα αριστερά κατά το ανώτερο 45° με λασκάρισμα του μοχλού ακινητοποίησης (21). Αφού φτάσετε την επιθυμούμενη γωνία του δείκτη (20) στην κλίμακα (19), ακινητοποιήστε πάλι την κεφαλή της μηχανής (4) με τη λαβή ακινητοποίησης (21).
- Για εξασφάλιση της σταθερότητας του πριονιού, μετατοπίστε το ρυθμιζόμενο πόδι (13) με περιστροφή έτσι, ώστε το πριόνι να στέκεται οριζόντια και σταθερά.
- Η κεφαλή της μηχανής (4) μπορεί να κινηθεί με τη λειτουργία έλξης προς τα εμπρός και πίσω. Για να αποφύγετε τη λειτουργία έλξης, μπορούν να ακινητοποιηθούν οι οδηγοί σε ορισμένη θέση με τη βίδα ακινητοποίησης (10).

5.4 Ρύθμιση ακριβείας του οδηγού (εικ. 11)

- Χαμηλώστε την κεφαλή της μηχανής (4) προς τα κάτω και ασφαλίστε την με μπουλόνι ασφάλισης (25).
- Σταθεροποιήστε τον περιστρεφόμενο πάγκο (17) στη θέση 0° .
- Ρυθμίστε τον οδηγό γωνίας 90° (α) μεταξύ πριονολάμας (7) και ράβδου οδηγού (11).
- Οι τέσσερις βίδες ρύθμισης (12) να λασκαριστούν με το εσωτερικά εξάγωνο κλειδί. Ρυθμίστε τον οδηγό-τέρμα (11) σε 90° προς τον δίσκο του πριονιού (7) και ξανασφίξτε τις βίδες ρύθμισης (12).
- Η γωνία-οδηγός (α) και το εσωτερικά εξάγωνο κλειδί 4mm δεν συμπαράδονται. - θα τα βρείτε στα ειδικά καταστήματα.

5.5 Ρύθμιση ακριβείας του οδηγού για κάθετη κοπή 90° (εικ. 1, 12, 13)

- Σταθεροποιήστε τον περιστρεφόμενο πάγκο (17) στη θέση 0°.
- Χαλαρώστε τον μοχλό ακινητοποίησης (21) και δώστε κλίση στην κεφαλή της μηχανής (4) με τη χειρολαβή (1) προς τα αριστερά.
- Ρυθμίστε τον οδηγό γωνίας 90° (a) μεταξύ πριονολάμας (7) και περιστρεφόμενου πάγκου (17).
- Ρυμίστε τη βίδα ρύθμισης (29) έτσι ώστε η γωνία μεταξύ πριονολάμας (7) και περιστρεφόμενου πάγκου (17) να είναι ακριβώς 90°.
- Ελέγξτε κατόπιν τη θέση του δείκτη (20) στην κλίμακα (19). Εάν ο δείκτης (20) δεν δείχνει ακόμη την σωστή τιμή στην κλίμακα, μπορεί να ρυθμιστεί.
- Για την ρύθμιση ακριβείας λασκάρετε τη βίδα στερέωσης του δείκτη (20) με ένα κατσαβίδι. Κατόπιν βάλτε τον δείκτη στην επιθυμούμενη θέση της κλίμακας και σφίξτε πάλι τις βίδες.
- Ο οδηγός γωνίας (a) και το κλειδί άλλεν 4 mm δεν συμπαράδονται - μπορείτε να τα βρείτε στα ειδικά καταστήματα.

5.6 Ρύθμιση ακριβείας του τέρματος για φάλτσα κοπή 45° (εικ. 1, 12, 14)

- Σταθεροποιήστε τον περιστρεφόμενο πάγκο (17) στη θέση 0°.
- Χαλαρώστε τον μοχλό ακινητοποίησης (21) και δώστε κλίση έως 45° τελείως προς τα αριστερά στην κεφαλή της μηχανής (4) με την χειρολαβή (1).
- Τοποθετήστε τον οδηγό γωνίας (b) 45° μεταξύ πριονοδίσκου (7) και περιστρεφόμενου πάγκου (17).
- Χαλαρώστε το παξιμάδι στην αντίθετη πλευρά (30) και ρυθμίστε τη βίδα ρύθμισης (7) έτσι ώστε η γωνία μεταξύ πριονοδίσκου (17) και περιστρεφόμενου πάγκου να είναι ακριβώς 45°.
- Ο οδηγός γωνίας (b) και το κλειδί άλλεν 4 mm δεν συμπαράδονται - μπορείτε να τα βρείτε στα ειδικά καταστήματα.

6. Λειτουργία

6.1 Φόρτιση της μονάδας συσσωρευτή LI (εικ. 15, 16, 23)

1. Τραβήξτε τη μπαταρία (39) για να βγει από την υποδοχή (40) πιέζοντας το κουμπί στη

2. μπαταρία και τραβώντας τη μπαταρία από την υποδοχή.
2. Συγκρίνετε εάν η τάση που αναφέρεται στην ετικέτα αντιστοιχεί με την τάση του δικτύου. Βάλτε το βύσμα του φορτιστή (41) στην πρίζα. Το πράσινο LED αρχίζει να αναβοσβήνει.
3. Σπρώξτε τη μπαταρία πάνω στο φορτιστή.

Στο εδάφιο 10 (ένδειξη φορτιστή) θα βρείτε πίνακα με τις εξηγήσεις της ένδειξης του LED στο φορτιστή.

Εάν δεν είναι δυνατή η φόρτιση της μπαταρίας, παρακαλούμε να ελέγξετε

- εάν υπάρχει τάση στην πρίζα.
- εάν υπάρχει άψογη επαφή στις επαφές φόρτισης του φορτιστή.

Εάν δεν είναι δυνατή η φόρτιση του συσσωρευτή, παρακαλούμε να αποστείλετε

- τον φορτιστή και τον προσαρμογέα φόρτισης
 - και την μονάδα του συσσωρευτή.
- στο τμήμα μας εξυπηρέτησης πελατών.

Για σωστή αποστολή να επικοινωνήσετε με το τμήμα μας εξυπηρέτησης πελατών ή με το κατάστημα πωλήσεων, όπου αγοράσατε τη συσκευή.

Κατά την αποστολή ή απόρριψη μπαταριών ή συσκευών μπαταρίας προσέξτε να μπουν χωριστά σε πλαστικές σακούλες ώστε να αποφευχθεί ένα βραχυκύκλωμα ή πυρκαγιά!

Για μεγάλη διάρκεια ζωής της μονάδας του συσσωρευτή, φροντίστε για την έγκαιρη επαναφόρτιση της μονάδας του συσσωρευτή. Αυτό είναι οπωσδήποτε απαραίτητο ότνα διαπιστώσετε πως μειώνεται η απόδοση. Ποτέ μην εκφορτίζετε πλήρως τη μονάδα του συσσωρευτή. Αυτό θα είχε σαν συνέπεια μία βλάβη της μονάδας του συσσωρευτή!

6.2 Ρύθμιση του μετατοπιζόμενου οδηγού (εικ. 17-20)

Προειδοποίηση! Ο μετατοπιζόμενος οδηγός (37) πρέπει για πλαγιοτομές 90° να στερεωθεί στην εσωτερική θέση.

- Ανοίξτε τον μοχλό ακινητοποίησης (38) του μετατοπιζόμενου οδηγού και σπρώξτε τον

- μετατοπιζόμενο οδηγό προς τα μέσα.
- Ο μετατοπιζόμενος οδηγός (37) πρέπει να ακινητοποιείται τόσο πριν από την πιο εσωτερική θέση, ώστε η απόσταση μεταξύ του οδηγού (37) και του δίσκου του πριονιού (7) να είναι το πολύ 5 mm.
- Πριν την τομή πρέπει να σιγουρευτείτε να μην υπάρχει μεταξύ του οδηγού και του δίσκου του πριονιού φόβος σύγκρουσης.
- Ξανασφίξτε τη βίδα στερέωσης (38).

Προειδοποίηση! Ο μετατοπιζόμενος οδηγός (37) πρέπει για γωνιαστές τομές 0° - 45° (κεφαλή πριονιού με κλίση ή περιστρεφόμενο πάγκο εργασίας με ρύθμιση γωνίας) να στερεωθεί στην εξωτερική θέση:

- Ανοίξτε τον μοχλό ακινητοποίησης (38) του μετατοπιζόμενου οδηγού και σπρώξτε τον μετατοπιζόμενο οδηγό προς τα έξω.
- Ο μετατοπιζόμενος οδηγός (37) πρέπει να ακινητοποιείται τόσο πριν από την πιο εσωτερική θέση, ώστε η απόσταση μεταξύ του οδηγού (37) και του δίσκου του πριονιού (7) να είναι το πολύ 5 mm.
- Πριν την τομή πρέπει να σιγουρευτείτε να μην υπάρχει μεταξύ του οδηγού και του δίσκου του πριονιού φόβος σύγκρουσης.
- Ξανασφίξτε τη βίδα στερέωσης (38).

Προειδοποίηση! Ο μετατοπιζόμενος οδηγός στη δεξιά πλευρά πρέπει να παραμένει πάντα στερεωμένος στην εσωτερική θέση.

6.3 Κάθετη κοπή 90° και περιστρεφόμενος πάγκος 0° (εικ. 1-4, 9, 17)

Σε πλάτος κοπής έως περ. 100 mm μπορεί να ασφαλιστεί η λειτουργία έλξης του πριονιού με τη βίδα ασφάλισης για οδήγηση έλξης (10) στην πίσω θέση. Εάν το πλάτος κοπής υπερβαίνει τα 100 mm, πρέπει να προσέξετε πως η βίδα ασφάλισης για την οδήγηση έλξης (10) πρέπει να είναι χαλαρή και η κεφαλή της μηχανής (4) να κινείται ελεύθερα.

- Φέρτε την κεφαλή της μηχανής (4) στην επάνω θέση.
- Σπρώξτε την κεφαλή της μηχανής (4) στη χειρολαβή (11) προς τα πίσω και ενδεχομένως ασφαλίστε την στη θέση αυτή. (ανάλογα με το πλάτος κοπής)
- Ακουμπήστε το ξύλο που θέλετε να κόψετε στον οδηγό (11) και πάνω στον περιστρεφόμενο πάγκο (17).
- Ασφαλίστε το υλικό με το σύστημα σύσφιξης (8) στο στερεωμένο πάγκο (18)

για να αποφύγετε την μετατόπιση κατά τη διάρκεια της εργασίας.

- Τα επίπεδα υλικά που βρίσκονται στην επιφάνεια εργασίας με την πλατιά πλευρά, να στερεώνονται κάθετα (βλ. εικ. 9a).
- Εναλλακτικά, στερεώστε οριζόντια τα επίπεδα υλικά που βρίσκονται με την επίπεδη πλευρά στην επιφάνεια εργασίας (βλ. εικ. 9b).
- Χειριστείτε τον μοχλό απασφάλισης (3) για να απελευθερώσετε τον διακόπτη ενεργοποίησης/απενεργοποίησης (2).
- Πιέστε το διακόπτη ενεργοποίησης/απενεργοποίησης (2) για να ενεργοποιήσετε τον κινητήρα.
- Σε σταθεροποιημένη οδήγηση έλξης: Κινήστε την κεφαλή της μηχανής (4) με τη χειρολαβή (1) ομοιόμορφα και με ελαφριά πίεση προς τα κάτω, μέχρι ο δίσκος του πριονιού (7) να κόψει το κατεργαζόμενο αντικείμενο.
- Σε μη σταθεροποιημένη οδήγηση έλξης: Τραβήξτε την κεφαλή της μηχανής (4) μέχρι τελείως μπροστά και με τη χειρολαβή (1) και με ελαφριά πίεση χαμηλώστε την ομοιόμορφα τελείως προς τα κάτω. Τώρα σπρώξτε την κεφαλή της μηχανής (4) αργά και ομοιόμορφα τελείως προς τα πίσω, μέχρι να κόψει ο πριονοδίσκος (7) τελείως το κατεργαζόμενο αντικείμενο.
- Μετά τη λήξη της εργασίας, φέρτε πάλι την κεφαλή της μηχανής (4) στην επάνω θέση ακινητοποίησης και αφήστε ελεύθερο το διακόπτη ενεργοποίησης/απενεργοποίησης (2).

Προσοχή! Χάρη στο ελατήριο η μηχανή πετιέται ατυτόματα προς τα πάνω, δηλ. μην αφήσετε ελεύθερη τη χειρολαβή (1) μετά τη λήξη της κοπής, αλλά κινήστε την κεφαλή της μηχανής (4) αργά και με ελαφριά αντιπίεση προς τα επάνω.

6.4 Κοπή φαλτσοπριόνου 90° και περιστρεφόμενος πάγκος 0° - 45° (εικ. 1-4, 18)

Με το φαλτσοπριόνο μπορείτε να εκτελέσετε κοπές από 0° - 45° προς τα αριστερά και από 0° - 45° προς τα δεξιά προς τον οδηγό.

- Χαλαρώστε τον περιστρεφόμενο πάγκο (17) με λασκάρισμα της βίδας ασφάλισης (14).
- Γυρίστε τον περιστρεφόμενο πάγκο εργασίας (17) και τον δείκτη (15) στην επιθυμούμενη γωνία στην κλίμακα (16).
- Ξανασφίξτε τη χειρολαβή ασφάλισης

(14) για να σταθεροποιήσετε τον περιστρεφόμενο πάγκο (17).

- Εκτελέστε την κοπή όπως περιγράφεται στο εδάφιο 6.3.

6.5 Λοξή κοπή 0°- 45° και περιστρεφόμενος πάγκος εργασίας 0° (εικόνα 1-4, 19)

Με το πριόνι κάθετης κοπής μπορείτε να εκτελέσετε φάλτσες κοπές προς τα αριστερά και δεξιά από 0°- 45° προς την επιφάνεια εργασίας.

- Αποσυναρμολογήστε το σύστημα σύσφιξης (8) ενδεχομένως στην αριστερή πλευρά του πάγκου εργασίας (18) ή στερεώστε το στην δεξιά πλευρά του σταθερού πάγκου εργασίας (18).
- Φέρτε την κεφαλή της μηχανής (4) στην επάνω θέση.
- Σταθεροποιήστε τον περιστρεφόμενο πάγκο (17) στη θέση 0°.
- Ρυθμίστε την πλαγιοτομή στην κεφαλή της μηχανής όπως περιγράφεται στο εδάφιο 5.5.
- Εκτελέστε την κοπή όπως περιγράφεται στο εδάφιο 6.3.

6.6 Κοπή φалтσογωνίας 0°- 45° και περιστρεφόμενος πάγκος 0°- 45° (εικ. 1-4, 20)

Με το πριόνι κάθετης κοπής μπορείτε να εκτελέσετε λοξές κοπές προς τα αριστερά από 0°- 45° προς την επιφάνεια εργασίας, με σύγχρονη ρύθμιση του περιστρεφόμενου πάγκου εργασίας προς το τέρμα από 0°- 45° προς τα αριστερά ή 0°- 45° προς τα δεξιά (διπλή λοξή κοπή).

- Αποσυναρμολογήστε ενδεχομένως το σύστημα σύσφιξης (8) ή τοποθετήστε το στην απέναντι πλευρά του πάγκου εργασίας (18).
- Φέρτε την κεφαλή της μηχανής (4) στην επάνω θέση.
- Χαλαρώστε τον περιστρεφόμενο πάγκο (17) με λασκάρισμα της βίδας ασφάλισης (14).
- Με τη χειρολαβή (1) ρυθμίστε τον περιστρεφόμενο πάγκο (17) στην επιθυμούμενη γωνία (βλέπε και εδάφιο 6.4).
- Ξανασφίξτε τη βίδα ασφάλισης (14) για να σταθεροποιήσετε τον περιστρεφόμενο πάγκο.
- Η ρύθμιση της φалтσογωνίας στην κεφαλή της μηχανής και στον οδηγό για φалтσοκοπή γίνεται όπως περιγράφεται στα εδάφια 5.5, 6.2.
- Εκτελέστε την κοπή όπως περιγράφεται στο εδάφιο 6.3.

6.7 Όριο βάθους κοπής (εικ. 21)

- Μπορείτε να ρυθμίσετε το βάθος κοπής αδιαβάθμητα με τη βίδα (27). Για τον σκοπό αυτό λασκάρετε το περυγυτό παξιμάδι στη βίδα (27), ρυθμίστε το επιθυμούμενο βάθος κοπής με βίδωμα προς τα μέσα ή προς τα έξω της βίδας (27) και ξανασφίξτε πάλι το παξιμάδι στη βίδα (27).
- Ελέγξτε τη ρύθμιση με δοκιμαστική κοπή.

6.8 Σάκος συλλογής ροκανιδίων (εικ. 8)

Το πριόνι είναι εξοπλισμένο με σάκο για τη συλλογή των ροκανιδίων (22).

Ο σάκος συλλογής των ροκανιδίων (22) μπορεί να αδειαστεί από το φερμουάρ στην κάτω πλευρά.

6.9 Αντικατάσταση του πριονοδίσκου (εικόνα 1, 22)

- Κίνδυνος! Πριν την αντικατάσταση του δίσκου, αφαιρέστε τη μπαταρία.
- Προς αποφυγή τραυματισμών να φοράτε κατά την αλλαγή της πριονολάμας προστατευτικά γάντια!
- Με το ένα χέρι πιέστε την φραγή του άξονα του πριονιού (5) και με το άλλο χέρι τοποθετήστε το κλειδί άλλεν (42) στη βίδα της φλάντζας (31). Μετά από μάξιμουμ μία στροφή κουμπώνει η φραγή του άξονα (5).
- Με λίγη περισσότερη δύναμη χαλαρώνετε τώρα δεξιόστροφα τη βίδα της φλάντζας (31).
- Ξεβιδώστε τη βίδα φλάντζας (31) τελείως προς τα έξω και αφαιρέστε τη ροδέλα (33) και την εξωτερική φλάντζα (32).
- Αφαιρέστε την πριονολάμα (7) από την εσωτερική φλάντζα και τραβήξτε τη προς τα κάτω.
- Καθαρίστε προσεκτικά τη βίδα φλάντζας (31), την εξωτερική φλάντζα (32), τη ροδέλα (33) και την εσωτερική φλάντζα.
- Τοποθετήστε τον νέο δίσκο του πριονιού (7) στην αντίστροφη σειρά και σφίξτε τον.
- Προσοχή! Η λοξή πλευρά κοπής των δοντιών, δηλ. η κατεύθυνση περιστροφής της πριονολάμας (7), πρέπει να συμφωνεί με την κατεύθυνση του βέλους πάνω στο περιβλήμα.
- Προτού αρχίσετε πάλι να εργάζεστε με το πριόνι, να ελέγξετε την λειτουργικότητα των συστημάτων ασφαλείας.
- **Προειδοποίηση!** Μετά από κάθε αντικατάσταση δίσκου να ελέγχετε εάν η προστασία του δίσκου (6) ανοίγει και κλείνει σύμφωνα με τις προδιαγραφές. Εκτός

αυτού να ελέγχετε εάν ο δίσκος (7) κινείται ελεύθερα στην προστασία δίσκου (6).

- **Προειδοποίηση!** Να ελέγχετε μετά από κάθε αλλαγή του πριονοδίσκου, εάν κινείται ελεύθερα ο πριονοδίσκος σε κάθετη θέση, καθώς και με κλίση 45° στον πάγκο (52).
- **Προειδοποίηση!** Πρέπει αμέσως να αντικατασταθεί μία φθαρμένη ή ελαττωματική θέση πάγκου εργασίας (52). Ανοίξτε τις σταυρόβιδες στη θέση στον πάγκο εργασίας (52) και αφαιρέστε τη θέση για το κατεργαζόμενο αντικείμενο από τον πάγκο εργασίας (17). Τοποθετήστε σε αντίστροφη σειρά τη νέα θέση για το κατεργαζόμενο αντικείμενο στον πάγκο εργασίας (52).
- **Προειδοποίηση!** Η αλλαγή και ευθυγράμμιση του πριονοδίσκου (7) πρέπει να εκτελεστεί σωστά.

6.10 Μεταφορά (εικ. 1-4)

- Ξανασφίξτε τη βίδα ασφάλισης (14) για να σταθεροποιήσετε τον περιστρεφόμενο πάγκο (17).
- Πιέστε την κεφαλή της μηχανής (4) προς τα κάτω και ασφαλίστε την με το μπουλόνι ασφαλείας (25). Τώρα το πριόνι είναι ασφαλισμένο στην κατώτερη θέση.
- Να μεταφέρετε τη μηχανή από την λαβή μεταφοράς (9).
- Για να ξαναστήσετε τη μηχανή, ακολουθήστε τις οδηγίες στο εδάφιο 5.2 + 5.3.


6.11 Λειτουργία λείζερ (εικόνα 12, 23)

Ενεργοποίηση: Κινήστε τον διακόπτη ενεργοποίησης/απενεργοποίησης λείζερ (36) στη θέση „●—“ για να ενεργοποιήσετε το λείζερ (35). Στο επεξεργαζόμενο αντικείμενο προβάλλεται μία γραμμή λαιζερ, που δείχνει την ακριβή διαδρομή της κοπής.

Απενεργοποίηση: Κινήστε τον διακόπτη ενεργοποίησης/απενεργοποίησης (ON/OFF) λαιζερ (36) στη θέση „OFF“.

6.12 Λειτουργία της λάμπας LED (εικ. 12, 23)

- Για καλό φωτισμό της περιοχής εργασίας μπορείτε να χρησιμοποιήσετε εκτός από τον φωτισμό του χώρου και μία λάμπα LED. Ο διακόπτης ενεργοποίησης/απενεργοποίησης (ON/OFF) (24) της λάμπας LED βρίσκεται στο επάνω τμήμα της κεφαλής της μηχανής, μεταξύ χειρολαβής (1) και υποδοχής μπαταρίας (40).

- Ενεργοποίηση: Θέση διακόπτη „“
- Απενεργοποίηση: Θέση διακόπτη „OFF“

7. Καθαρισμός, συντήρηση και παραγγελία ανταλλακτικών

Κίνδυνος!

Πριν από όλες τις εργασίες καθαρισμού να αφαιρείτε τη μπαταρία.

7.1 Καθαρισμός

- Να κρατάτε όσο πιο ελεύθερα από σκόνη και ακαθαρσίες γίνεται τα συστήματα προστασίας, τις σχισμές εξαερισμού και το κέλυφος του μοτέρ. Σκουπίζετε τη συσκευή με ένα καθαρό πανί, ή καθαρίστε το με πεπαισμένο αέρα σε χαμηλή πίεση.
- Συνιστούμε να καθαρίζετε τη συσκευή αμέσως μετά από κάθε χρήση.
- Να καθαρίζετε τη συσκευή τακτικά με ένα νωπό πανί και λίγο μαλακό σαπούνι. Μη χρησιμοποιείτε καθαριστικά ή διαλύτες, γιατί δεν αποκλείεται να καταστρέψουν την επιφάνεια της συσκευής. Προσέξτε να μην περάσει νερό στο εσωτερικό της συσκευής. Η διείσδυση νερού σε ηλεκτρική συσκευή αυξάνει τον κίνδυνο ηλεκτροπληξίας.

7.2 Ψήκτρες

Σε περίπτωση υπερβολικού σχηματισμού σπινθήρων να ελεγχθούν οι ψήκτρες από εξειδικευμένο ηλεκτρολόγο.

Κίνδυνος! Η αντικατάσταση των ψηκτρών επιτρέπεται να γίνει μόνο από εξειδικευμένο ηλεκτρολόγο.

7.3 Συντήρηση

Στο εσωτερικό της συσκευής δεν υπάρχουν εξαρτήματα που χρειάζονται συντήρησης.

7.4 Παραγγελία ανταλλακτικών:

Κατά την παραγγελία ανταλλακτικών να αναφέρετε τα εξής:

- Τύπος της συσκευής
- Αριθμός είδους της συσκευής
- Αριθμός ταύτισης της συσκευής
- Αριθμός ανταλλακτικού

Θα βρείτε τις ισχύουσες τιμές και πληροφορίες στην ιστοσελίδα www.Einhell.Service.com

8. Διάθεση στα απορρίμματα και επαναχρησιμοποίηση

Η συσκευή βρίσκεται σε μία συσκευασία προς αποφυγή ζημιών κατά τη μεταφορά. Αυτή η συσκευασία αποτελείται από πρώτες ύλες και έτσι μπορεί να επαναχρησιμοποιηθεί ή να ανακυκλωθεί. Η συσκευή και τα εξαρτήματά της αποτελούνται από διάφορα υλικά, όπως π.χ. μέταλλο και πλαστικά υλικά. Δεν επιτρέπεται η απόρριψη ελαττωματικών συσκευών στα οικιακά απορρίμματα. Σωστή απόρριψη είναι η παράδοση σε κατάλληλα κέντρα συλλογής μεταχειρισμένων συσκευών. Εάν δεν γνωρίζετε πού βρίσκεται παρόμοιο κέντρο συλλογής μεταχειρισμένων συσκευών, ρωτήστε στη διοίκηση της κοινότητάς σας.

9. Φύλαξη

Να διατηρείτε τη συσκευή και τα αξεσουάρ της σε σκοτεινό, στεγνό χώρο, χωρίς παγετό, και μακριά από παιδιά. Η ιδανική θερμοκρασία αποθήκευσης είναι μεταξύ 5 και 30 °C. Να φυλάξετε την ηλεκτρική σας συσκευή στην πρωτότυπη συσκευασία της.



Μόνο για κράτη-μέλη της Ε.Ε.

Μη πετάτε τις ηλεκτρικές συσκευές στα οικιακά απορρίμματα!

Σύμφωνα με την ευρωπαϊκή Οδηγία 2012/19/ΕΚ για απόβλητα ειδών ηλεκτρικού και ηλεκτρονικού εξοπλισμού και την ενσωμάτωσή της σε εθνικό δίκαιο, πρέπει η παλιές ηλεκτρικές συσκευές να συγκεντρώνονται και να παραδίδονται για ανακύκλωση φιλική για το περιβάλλον.

Εναλλακτική λύση ανακύκλωσης αντί για επιστροφή

Ο ιδιοκτήτης της ηλεκτρικής συσκευής υποχρεούται αντί της επιστροφής να συμβάλει στη σωστή ανακύκλωση σε περίπτωση που δεν συνεχίζει να χρησιμοποιεί τη συσκευή. Η παλιά συσκευή μπορεί να παραχωρηθεί σε κέντρο επιστροφής ηλεκτρικών συσκευών με την έννοια των εθνικών νόμων ανακύκλωσης και διαχείρισης αποβλήτων. Δεν συμπεριλαμβάνονται τα τμήματα παλιών συσκευών και τα βοηθητικά στοιχεία χωρίς ηλεκτρικά εξαρτήματα.

Παρακαλούμε κατά την διάθεση στα απορρίμματα να προσέξετε να αφαιρεθούν οι μπαταρίες και τα είδη φωτισμού από τη συσκευή (π.χ. λάμπες).

Η ανατύπωση ή οποιαδήποτε άλλης μορφής αναπαραγωγή της τεκμηρίωσης ή άλλων δικαιολογητικών που αναφέρονται στα προϊόντα, ακόμη και αποσπασματικά, επιτρέπεται μόνο με ρητή συγκατάθεση της Einhell Germany AG.

Με επιφύλαξη τεχνικών τροποποιήσεων

10. Ένδειξη φορτιστή

Κατάσταση ένδειξης		Σημασία και μέτρα
Κόκκινο LED	Πράσινο LED	
απενεργοποίηση (OFF)	Αναβοσβήνει	Ετοιμότητα για λειτουργία Ο φορτιστής είναι συνδεδεμένος με το δίκτυο και έτοιμος για λειτουργία. Η μπαταράι δεν είναι μέσα στο φορτιστή.
Ενεργοποιημένος	απενεργοποίηση (OFF)	Φόρτιση Ο φορτιστής φορτίζει τη μπαταρία σε λειτουργία ταχείας φόρτισης. Η διάρκεια φόρτισης αναγράφεται στον φορτιστή. Υπόδειξη! Ανάλογα με την υπάρχουσα φόρτιση η πραγματική διάρκεια φόρτισης μπορεί να διαφέρει από αυτήν που αναγράφεται στο φορτιστή.
απενεργοποίηση (OFF)	Ενεργοποιημένος	Η μπαταρία είναι φορτισμένη και έτοιμη για χρήση. (READY TO GO) Κατόπιν ενεργοποιείται η φόρτιση ασφαλείας μέχρι την πλήρη φόρτιση. Αφήστε τη μπαταρία περίπου 15 λεπτά περισσότερο στον φορτιστή. Τι πρέπει να κάνετε: Αφαιρέστε τη μπαταρία από τον φορτιστή. Διακόψτε την παροχή ρεύματος προς τον φορτιστή.
Αναβοσβήνει	απενεργοποίηση (OFF)	Φόρτιση προσαρμογής Ο φορτιστής βρίσκεται στη λειτουργία για προσεκτική φόρτιση. Για λόγους ασφαλείας ο φορτιστής φορτίζεται πιο αργά και χρειάζεται περισσότερο χρόνο. Αυτό μπορεί να οφείλεται στα εξής: - Η μπαταρία δεν φορτίστηκε εδώ και πολύ καιρό- Η θερμοκρασία της μπαταρίας δεν κυμαίνεται στα ιδανικά επίπεδα. - Η θερμοκρασία της μπαταρίας δεν κυμαίνεται στα ιδανικά επίπεδα. Τι πρέπει να κάνετε: Περιμένετε μέχρι να περατωθεί η διαδικασία φόρτισης, παρόλα αυτά μπορεί να συνεχιστεί η φόρτιση της μπαταρίας.
Αναβοσβήνει	Αναβοσβήνει	Σφάλμα Δεν είναι δυνατή πλέον η φόρτιση. Η μπαταρία είναι ελαττωματική. Τι πρέπει να κάνετε: Μία ελαττωματική μπαταρία δεν είναι δυνατόν να επαναφορτιστεί. Αφαιρέστε τη μπαταρία από τον φορτιστή.
Ενεργοποιημένος	Ενεργοποιημένος	Βλάβη θερμοκρασίας: Η μπαταρία είναι πολύ ζεστή (π. χ. άμεση ηλιακή ακτινοβολία) ή πολύ κρύα (κάτω από 0°C). Τι πρέπει να κάνετε: Αφαιρέστε τη μπαταρία και φυλάξτε την αυτή τη 1 ημέρα σε θερμοκρασία δωματίου (περ. 20° C).

Ενημέρωση για το σέρβις

Σε όλες τις χώρες που αναφέρονται στην εγγύηση έχουμε αρμόδια συνεργεία που συνεργάζονται μαζί μας, η διεύθυνση των οποίων προκύπτει από την εγγύηση. Τα συνεργεία αυτά βρίσκονται στη διάθεσή σας για επισκευές, ανταλλακτικά ή αξεσουάρ ή για την αγορά αναλώσιμων.

Προσέξτε ότι στη συσκευή αυτή τα ακόλουθα εξαρτήματα υπόκεινται σε κοινή φθορά ή ότι χρειάζονται τα ακόλουθα αναλώσιμα.

Κατηγορία	Παράδειγμα
Φθειρόμενα εξαρτήματα*	Ψήκτρες, μπαταρία
Αναλώσιμα υλικά/αναλώσιμα τμήματα*	Πριονοδίσκος
Ελλείψεις	

* δεν συμπεριλαμβάνονται υποχρεωτικά στο περιεχόμενο της συσκευασίας!

Σε περίπτωση ελαττωμάτων ή σφαλμάτων σας παρακαλούμε να δηλώστε την περίπτωση στο ίντερνετ στο www.Einhell-Service.com. Προσέξτε να περιγράψετε με ακρίβεια το σφάλμα και απαντήστε στις ακόλουθες ερωτήσεις:

- Λειτουργήσε σωστά η συσκευή ή είχε από την αρχή κάποιο ελάττωμα?
- Μήπως προσέξατε κάτι περίεργο προτού παρουσιαστεί το ελάττωμα (σύμπτωμα ή βλάβη)?
- Ποια δυσλειτουργία παρατηρείται στη συσκευή (κύριο σύμπτωμα)? Περιγράψτε αυτή τη δυσλειτουργία.

Πιστοποιητικό Εγγύησης

Αγαπητέ πελάτη,

τα προϊόντα μας υπόκεινται σε αυστηρό ποιοτικό έλεγχο. Ωστόσο, εάν αυτή η συσκευή δεν λειτουργεί σωστά, μπορείτε να επικοινωνήσετε με το τμήμα τεχνικής υποστήριξης – service, στη διεύθυνση που αναγράφεται σε αυτήν την κάρτα εγγύησης. Παρακαλώ σημειώστε ότι για την εγγύηση ισχύουν τα παρακάτω:

1. Οι παρόντες όροι εγγύησης απευθύνονται αποκλειστικά σε καταναλωτές, δηλ. φυσικά πρόσωπα που δεν επιθυμούν να χρησιμοποιήσουν αυτό το προϊόν ως μέρος της εμπορικής ή άλλης αυτοαπασχολούμενης δραστηριότητάς τους. Αυτοί οι όροι εγγύησης ρυθμίζουν πρόσθετες υπηρεσίες εγγύησης τις οποίες υπόσχεται ο αναφερόμενος κατασκευαστής στους αγοραστές των νέων προϊόντων του εκτός από τα εκ του νόμου δικαιώματα εγγύησης. Οι νομικές αξιώσεις εγγύησης δεν επηρεάζονται από αυτήν την εγγύηση. Η υπηρεσία εγγύησης είναι δωρεάν.
2. Οι υπηρεσίες εγγύησης καλύπτουν μόνο ελαττώματα που οφείλονται σε ελαττώματα υλικού ή κατασκευής στο νέο προϊόν που αγοράσατε στην Ευρωπαϊκή Ένωση από τον παρακάτω κατασκευαστή και περιορίζονται είτε στην αποκατάσταση των εν λόγω ελαττωμάτων είτε στην αντικατάσταση του προϊόντος, κατά την επιλογή μας. Λάβετε υπόψη ότι ο εξοπλισμός μας δεν έχει σχεδιαστεί για χρήση σε εμπορικές ή επαγγελματικές εφαρμογές. Κατά συνέπεια, η εγγύηση ακυρώνεται εάν ο εξοπλισμός χρησιμοποιηθεί εντός της περιόδου εγγύησης σε εμπορικές ή βιομηχανικές εφαρμογές ή για άλλες ισοδύναμες δραστηριότητες. Ο αποκλεισμός από εμπορικές ή επαγγελματικές εφαρμογές δεν ισχύει για προϊόντα με την επωνυμία «Professional».
3. Η εγγύησή μας δεν καλύπτει:
 - Ζημιά στη συσκευή που προκαλείται από μη τήρηση των οδηγιών συναρμολόγησης ή λόγω ακατάλληλης εγκατάστασης, μη τήρηση των οδηγιών λειτουργίας (π.χ. σύνδεση σε λανθασμένη τάση δικτύου ή τύπο ρεύματος) ή μη τήρηση των κανονισμών συντήρησης και ασφάλειας ή με την έκθεση της συσκευής σε μη φυσιολογικές περιβαλλοντικές συνθήκες ή λόγω έλλειψης φροντίδας και συντήρησης.
 - Ζημιά στη συσκευή που προκαλείται από κακή χρήση ή ακατάλληλη χρήση (π.χ. υπερφόρτωση της συσκευής ή χρήση μη συγκεκριμένων εργαλείων ή αξεσουάρ), διείσδυση ξένων σωμάτων στη συσκευή (π.χ. άμμος, πέτρες ή σκόνη, ...), ζημιά κατά τη μεταφορά , χρήση δύναμης ή εξωτερικές επιρροές (όπως ζημιές που προκαλούνται από πτώση).
 - Βλάβη στη συσκευή ή σε εξαρτήματα της συσκευής που μπορεί να αποδοθεί σε κανονική, κανονική ή άλλη φυσική φθορά. Για παράδειγμα, οι μπαταρίες υπόκεινται σε φυσική φθορά και έχουν σχεδιαστεί για περιορισμένο αριθμό κύκλων. Η φθορά επηρεάζεται αρνητικά ιδιαίτερα από τα απαιτούμενα φορτία, τις ταχύτητες φόρτωσης, αλλά και από την έκθεση στη ζέστη, το κρύο, τους κραδασμούς και τις κρούσεις.
4. Η εγγύηση ισχύει για περίοδο 2 ετών από την ημερομηνία αγοράς του εξοπλισμού. Οι αξιώσεις εγγύησης πρέπει να υποβληθούν πριν από τη λήξη της περιόδου εγγύησης και εντός δύο εβδομάδων από τη διαπίστωση του ελαττώματος. Καμία αξίωση εγγύησης δεν θα γίνει δεκτή μετά τη λήξη της περιόδου εγγύησης. Η επισκευή ή η αντικατάσταση της συσκευής δεν οδηγεί σε παράταση της περιόδου εγγύησης, ούτε αυτή η υπηρεσία ξεκινά νέα περίοδο εγγύησης για τη συσκευή ή για τυχόν ανταλλακτικά που έχουν εγκατασταθεί. Αυτό ισχύει επίσης όταν χρησιμοποιείτε μια επιτόπια υπηρεσία.
5. Για να διεκδικήσετε την αξίωση εγγύησης, εγγράψτε την ελαττωματική συσκευή στη διεύθυνση: www.Einhell-Service.com. Θα χρειαστεί να προσκομίσετε απόδειξη αγοράς του εξοπλισμού. Συσκευές που αποστέλλονται χωρίς απόδειξη ή χωρίς πινακίδα χαρακτηριστικών εξαιρούνται από τις υπηρεσίες εγγύησης λόγω έλλειψης ιχνηλασιμότητας. Εάν το ελάττωμα της συσκευής καλύπτεται από την εγγύησή μας, τότε είτε η συσκευή θα επισκευασθεί είτε θα αντικατασταθεί με νέα.
6. Εάν έχετε μεταφέρει τη συσκευή σε χώρα της Ευρωπαϊκής Ένωσης διαφορετική από τη χώρα στην οποία την αγοράσατε, θα παρέχουμε την υπηρεσία εγγύησης μέσω ενός τοπικού συνεργάτη σέρβις. Εάν μεταφέρετε τον εξοπλισμό εκτός ΕΕ, η εγγύηση δεν θα ισχύει.

Επιπρόσθετα, προσφέρουμε μια υπηρεσία επισκευής με χρέωση για τυχόν ελαττώματα που δεν καλύπτονται ή δεν καταγράφονται πλέον από το πεδίο εφαρμογής αυτής της εγγύησης. Για να το κάνετε αυτό, στείλτε τη συσκευή στη διεύθυνση του σέρβις μας. Εφιστούμε την προσοχή στους περιορισμούς αυτής της εγγύησης σχετικά με εξαρτήματα φθοράς, αναλώσιμα και εξαρτήματα που λείπουν, όπως παρουσιάζονται στις πληροφορίες σέρβις που περιλαμβάνονται σε αυτό το εγχειρίδιο λειτουργίας.

Κεντρικό Service: Einhell Ελλάς Α.Ε. Θεσσαλονίκης 77-79 Ν. Φιλαδέλφεια Τ.Κ. 143 42 Τηλ. +30 210 2776871
Email: Einhell-GR@einhell.com

Perigo!

Ao utilizar ferramentas, devem ser respeitadas algumas medidas de segurança para prevenir ferimentos e danos. Por conseguinte, leia atentamente este manual de instruções / estas instruções de segurança. Guarde-o num local seguro, para que o possa consultar sempre que necessário. Caso passe o aparelho a outras pessoas, entregue também este manual de instruções / estas instruções de segurança. Não nos responsabilizamos pelos acidentes ou danos causados pela não observância deste manual e das instruções de segurança.

1. Instruções de segurança

As instruções de segurança correspondentes encontram-se na brochura fornecida.

Perigo!

Leia todas as instruções de segurança e indicações. O incumprimento das instruções de segurança e indicações pode provocar choques eléctricos, incêndios e/ou ferimentos graves.

Guarde todas as instruções de segurança e indicações para mais tarde consultar.

Notas especiais sobre o laser

Cuidado: radiação laser

Não olhe para o raio

Classe de laser 2



- Nunca olhe diretamente para a trajetória dos raios.
- Nunca direcione o raio laser para superfícies refletoras, pessoas ou animais. Mesmo um raio laser de potência reduzida poderá causar danos oculares.
- Cuidado – poderá ficar exposto a radiação perigosa se decidir adotar métodos que não os aqui referidos.
- Nunca abra o módulo de laser.

- É proibido efetuar alterações no laser para aumentar a sua potência.
- O fabricante não assume qualquer responsabilidade por danos causados pela inobservância das instruções de segurança.
- Desligue o laser, quando este não for necessário.

2. Descrição do aparelho e material a fornecer**2.1 Descrição do aparelho (figuras 1-24)**

1. Punho
2. Interruptor para ligar/desligar
3. Alavanca de desbloqueio
4. Cabeça da máquina
5. Bloqueio do veio
6. Proteção do disco de serra móvel
7. Lâmina de serra
8. Dispositivo de fixação
9. Pega de transporte
10. Parafuso de aperto para barra de tração
11. Barra de encosto fixa
12. Parafuso de regulação para barra de encosto fixa
13. Apoio regulável
14. Parafuso de aperto para mesa rotativa
15. Ponteiro (mesa rotativa)
16. Escala (mesa rotativa)
17. Mesa rotativa
18. Bancada da serra fixa
19. Escala (cabeça da serra)
20. Ponteiro (cabeça da serra)
21. Alavanca de bloqueio para cabeça da máquina
22. Saco coletor de aparas
23. Lâmpada LED
24. Interruptor para ligar/desligar a lâmpada LED
25. Pino de retenção
26. Parafuso de aperto para dispositivo de fixação
27. Parafuso com porca serrilhada para limitação de profundidade de corte
28. Encosto para limitação de profundidade de corte
29. Parafuso de regulação - posição de 0°
30. Parafuso de regulação - posição de 45°
31. Parafuso de fixação
32. Flange exterior
33. Anilha
34. Apoio
35. Laser
36. Interruptor para ligar/desligar o laser

37. Barra de encosto ajustável
38. Parafuso de aperto para barra de encosto ajustável
39. Bateria (não incluída no material a fornecer)
40. Encaixe para bateria
41. Carregador (não incluído no material a fornecer)
42. Chave combinada
43. Tampa para parafuso de aperto
44. Parafuso para parafuso de aperto
45. Veio
46. Botão de destravamento
- 47a. Base de apoio da peça ajustável esquerda
- 47b. Base de apoio da peça ajustável direita
48. Alavanca para base de apoio da peça
49. Parafuso limitador para base de apoio da peça
50. Encosto para o comprimento articulado
51. Bocal de ligação para extração de poeiras
52. Elemento de inserção da bancada
53. Parafuso para pega de transporte
54. Suporte para dispositivo de fixação (horizontal)

2.2 Material a fornecer

Com a ajuda da descrição do material a fornecer, verifique se o artigo se encontra completo. Caso faltem peças, dirija-se num prazo máximo de 5 dias úteis após a compra do artigo a um dos nossos Service Center ou ao ponto de venda onde adquiriu o aparelho, fazendo-se acompanhar de um talão de compra válido. Para o efeito, consulte a tabela da garantia que se encontra nas informações do serviço de assistência técnica no fim do manual.

- Abra a embalagem e retire cuidadosamente o aparelho.
- Remova o material da embalagem, assim como os dispositivos de segurança da embalagem e de transporte (caso existam).
- Verifique se o material a fornecer está completo
- Verifique se o aparelho e as peças acessórias apresentam danos de transporte.
- Se possível, guarde a embalagem até ao termo do período de garantia.

Perigo!

O aparelho e o material da embalagem não são brinquedos! As crianças não devem brincar com sacos de plástico, películas ou peças de pequena dimensão! Existe o perigo de deglutição e asfixia!

- Serra de corte transversal sem fio
- Dispositivo de fixação
- Pega de transporte
- Parafuso de aperto para mesa rotativa
- Saco coletor de aparas
- Chave combinada
- Tampa para parafuso de aperto
- Parafuso para parafuso de aperto
- Base de apoio da peça ajustável (esquerda e direita)
- Parafuso limitador para base de apoio da peça (2x)
- Parafuso para pega de transporte (2x)
- Manual de instruções original
- Instruções de segurança

3. Utilização adequada

A serra de corte transversal sem fio serve para cortar madeira e materiais similares, em função do tamanho da máquina. A serra não se destina ao corte de lenha.

A máquina só pode ser utilizada para os fins a que se destina. Qualquer outro tipo de utilização é considerado inadequado. Os danos ou ferimentos de qualquer tipo daí resultantes são da responsabilidade do utilizador/operador e não do fabricante.

Chamamos a atenção para o facto de os nossos aparelhos não terem sido concebidos para uso comercial, artesanal ou industrial. Não assumimos qualquer responsabilidade se o aparelho for utilizado no comércio, artesanato ou indústria ou em actividades equiparáveis.

Só podem ser utilizados discos de serra adequados para a máquina. É proibido usar indiscriminadamente qualquer disco de corte.

De uma utilização adequada faz também parte o respeito pelas instruções de segurança, assim como pelas instruções de montagem e pelas indicações de funcionamento no manual de instruções.

As pessoas responsáveis pela operação e manutenção da máquina têm de estar familiarizadas com a mesma e ter conhecimento dos possíveis perigos. Além disso, devem ser escrupulosamente respeitadas as normas para a prevenção de acidentes atualmente em vigor. Deverão ser respeitadas igualmente todas as demais regras

gerais no domínio da medicina e segurança no trabalho.

O fabricante não se responsabiliza por alterações arbitrárias efetuadas na máquina, nem pelos danos daí resultantes. Mesmo que a máquina seja utilizada da forma prevista, não são de excluir por completo fatores de risco residual.

Devido à construção e à estrutura da máquina podem ocorrer as seguintes situações:

- Contacto do disco de serra na zona destapada da serra.
- Aproximação das mãos ao disco de serra em movimento (ferimento por corte)
- Rechaço de peças ou partes de peças.
- Quebras do disco de serra.
- Projeção de fragmentos de metal duro defeituosos do disco de serra.
- Lesões auditivas devido à não-utilização da proteção auditiva necessária.
- Emissões de pó da madeira prejudiciais à saúde no caso de utilização em espaços fechados.

4. Dados técnicos

Alimentação de tensão do motor 36 V d.c.
 Rotações em vazio n_0 : 3800 r.p.m.
 Disco de serra com pastilhas de metal duro: $\varnothing 210 \times \varnothing 30 \times 1,8$ mm
 Número de dentes: 40
 Raio de ação: $-47^\circ / 0^\circ / +47^\circ$
 Corte em meia-esquadria à esquerda: de 0° a 45°
 Largura de corte a 90° : 310 x 65 mm
 Largura de corte a 45° : 210 x 65 mm
 Largura de corte a $2 \times 45^\circ$ (corte duplo em meia esquadria à esquerda): 210 x 35 mm
 Altura de corte máx.: 65 mm
 Profundidade da peça máx.: 310 mm
 Peso: aprox. 13 kg
 Classe de laser: 2
 Comprimento de onda do laser: 650 nm
 Potência do laser: ≤ 1 mW
 Classe de proteção III/◇

Tamanho mínimo das peças: corte apenas peças que tenham comprimento suficiente para serem fixadas com o dispositivo de fixação – comprimento mínimo 160 mm.

Esta máquina está equipada com um disco de serra de corte fino (largura de corte 1,8 mm) para serras de corte transversal sem fio. Se for utilizado um disco de serra com uma largura de corte superior podem ocorrer perdas de potência.

Esta máquina destina-se a ser utilizada exclusivamente com baterias e respetivos carregadores da série Einhell Power-X. Os modelos atuais podem ser consultados nas descrições dos produtos disponíveis online.

Perigo!

Ruído

Os valores de ruído são medidos de acordo com a EN 62841.

Nível de pressão acústica L_{pA} 90,7 dB(A)
 Incerteza K_{pA} 3 dB(A)
 Nível de potência acústica L_{WA} 103,7 dB(A)
 Incerteza K_{WA} 3 dB(A)

Use uma proteção auditiva.

O ruído pode provocar danos auditivos.

Os valores de emissão de ruídos indicados foram medidos segundo um método de ensaio normalizado e podem ser utilizados para a comparação de uma ferramenta elétrica com outra.

Os valores de emissão de ruídos indicados também podem ser utilizados para um cálculo provisório da carga.

Aviso:

As emissões de ruído podem divergir dos valores indicados durante a utilização efetiva da ferramenta elétrica, consoante o tipo de utilização da mesma, em especial, o tipo de peça a trabalhar.

Reduza a produção de ruído e de vibração para o mínimo!

- Utilize apenas aparelhos em bom estado.
- Limpe e faça a manutenção do aparelho regularmente.
- Adapte o seu modo de trabalho ao aparelho.
- Não sobrecarregue o aparelho.
- Se necessário, submeta o aparelho a uma verificação.
- Desligue o aparelho, quando este não estiver a ser utilizado.

Cuidado!**Riscos residuais**

Mesmo quando esta ferramenta eléctrica é utilizada adequadamente, existem sempre riscos residuais. Dependendo do formato e do modelo desta ferramenta eléctrica podem ocorrer os seguintes perigos:

1. Lesões pulmonares, caso não seja utilizada uma máscara de protecção para pó adequada.
2. Lesões auditivas, caso não seja utilizada uma protecção auditiva adequada.
3. Danos para a saúde resultantes das vibrações na mão e no braço, caso a ferramenta seja utilizada durante um longo período de tempo ou se não for operada e feita a manutenção de forma adequada.

5. Antes da colocação em funcionamento

Aviso!

Retire sempre a bateria antes de efetuar ajustes no aparelho.

5.1 Generalidades

- A máquina tem de ser colocada de modo seguro, ou seja, deve ser aparafusada a uma bancada de trabalho, uma subestrutura universal ou semelhante.
- A máquina tem um furo para fixação na área dos apoios (34) em cada perna. Utilize-o para apertar parafusos convencionais, anilhas, anilhas de mola e porcas (não incluído no material a fornecer, à venda em lojas especializadas). Fixe a máquina nas quatro pernas.
- Antes da colocação em funcionamento, todas as coberturas e dispositivos de segurança têm de estar montados de forma adequada.
- O disco de serra deverá poder funcionar sem qualquer impedimento.
- No caso de madeiras já trabalhadas, preste atenção à existência de corpos estranhos, como p. ex. pregos ou parafusos, etc.
- Antes de carregar no interruptor para ligar/desligar, certifique-se de que o disco de serra está bem montado e de que as peças móveis trabalham com suavidade.

5.2 Montar a serra (figuras 1-9, 24)

- Fixe a pega de transporte (9) com os parafusos (53) na cabeça da máquina (4).
- Insira o parafuso (44) no furo do parafuso de aperto (14) e posicione a chave combinada (42) na cabeça do parafuso.
- Coloque agora o parafuso de aperto (14) no veio (45) de modo a que o parafuso (44) no orifício roscado. Fixe o parafuso de aperto (14) com o parafuso (44) ao veio (45).
- Coloque a tampa (43) no parafuso de aperto (14).
- Encaixe os pinos da guia das bases de apoio das peças ajustáveis (47) nos furos centrais da carcaça da máquina.
- Para levar as bases de apoio das peças (47) para a posição mais interior, acione a alavanca (48) no lado inferior da base de apoio da peça.
- Proteja as bases de apoio das peças contra quedas, apertando os parafusos limitadores (49) nas barras-guia.
- O saco coletor de aparas (22) é colocado sobre o bocal de ligação para extração de poeiras (51) da serra de corte transversal, alargando o anel de metal na abertura. O saco coletor de aparas está montado de modo seguro, assim que o anel de metal retomar a sua forma inicial.
- O dispositivo de fixação (8) pode ser montado tanto à direita como à esquerda na bancada da serra fixa (18).
- Fixe o dispositivo de fixação (8) sempre com o parafuso de aperto (26).
- Para fixar as peças a trabalhar na horizontal, pode-se fixar o dispositivo de fixação no suporte (54).
- **Nota:** A chave combinada (42) deve ser guardada na parte de trás da máquina (comp. figura 24).

5.3 Ajustar a serra (figuras 1-4, 9-10)

- Para ajustar a mesa rotativa (17) é necessário desbloqueá-la primeiro, para isso solte o parafuso de aperto (14) dando aprox. 2 voltas. Só então é que a mesa rotativa pode ser ajustada com o botão de destravamento (46) premido.
- Gire a mesa rotativa (17) e o ponteiro (15) para a medida angular pretendida na escala (16).
- A serra dispõe de posições fixas a -45°, -30°, -22,5°, -15°, 0°, 15°, 22,5°, 30° e 45°, nas quais a mesa rotativa (17) tem um engate audível. Assim que a mesa rotativa esteja en-

gatada, a posição tem de ser adicionalmente fixada, apertando o parafuso de aperto (14).

- Se forem necessárias outras posições angulares, basta fixar a mesa rotativa (17) através do parafuso de aperto (14).
- Para desbloquear a serra da posição inferior, prima ligeiramente a cabeça da máquina (4) para baixo e puxe ao mesmo tempo o pino de retenção (25) do suporte do motor para fora.
- Vire a cabeça da máquina (4) para cima.
- Para deslocar as bases de apoio das peças (47), pressione a alavanca no lado inferior da base de apoio da peça (48) e de seguida puxe a base de apoio da peça para fora, para a direita ou para a esquerda.
- Para fazer vários cortes com o mesmo comprimento, pode-se abrir o encosto para o comprimento (50).
- Para inclinar a cabeça da máquina (4) para a esquerda, num ângulo máx. de 45°, basta soltar a alavanca de bloqueio (21). Depois de alcançar a medida angular pretendida do ponteiro (20) na escala (19), volte a fixar a cabeça da máquina (4) com a alavanca de bloqueio (21).
- Para garantir uma posição segura da serra ajuste o apoio regulável (13), rodando-o, de modo a que a serra fique horizontal e estável.
- A cabeça da máquina (4) pode ser movida para a frente e para trás mediante a função de tração. Para anular a função de tração, as barras-guia podem ser fixadas numa determinada posição com o parafuso de aperto (10).

5.4 Ajuste preciso da barra de encosto (figura 11)

- Desloque a cabeça da máquina (4) para baixo e fixe-a com o pino de retenção (25).
- Fixe a posição da mesa rotativa (17) a 0°.
- Coloque o esquadro de encosto de 90° (a) entre o disco de serra (7) e a barra de encosto (11).
- Desapertar os quatro parafusos de regulação (12) com a chave hexagonal, ajustar a barra de encosto (11) para 90° em relação ao disco de serra (7) e voltar a apertar os parafusos de regulação (12).
- O esquadro de encosto (a) e a chave hexagonal de 4 mm não estão incluídos no material a fornecer - à venda em lojas especializadas.

5.5 Ajuste preciso do encosto para o corte transversal a 90° (figuras 1, 12, 13)

- Fixe a posição da mesa rotativa (17) a 0°.
- Solte a alavanca de bloqueio (21) e incline a cabeça da máquina (4) totalmente para a direita com o punho (1).
- Coloque o esquadro de encosto de 90° (a) entre o disco de serra (7) e a mesa rotativa (17).
- Ajuste o parafuso de regulação (29) até que haja um ângulo de 90° entre o disco de serra (7) e a mesa rotativa (17).
- Por fim, verifique a posição do ponteiro (20) na escala (19). Se o ponteiro (20) ainda não indicar o valor de ângulo correto na escala, este pode ser reajustado.
- Para reajustar, abra o parafuso de fixação do ponteiro (20) com uma chave de parafusos. Ajuste o ponteiro para a posição desejada na escala e volte a apertar o parafuso de fixação.
- O esquadro de encosto (a) e a chave hexagonal de 4 mm não estão incluídos no material a fornecer - à venda em lojas especializadas.

5.6 Ajuste preciso do encosto para o corte em meia-esquadria a 45° (figuras 1, 12, 14)

- Fixe a posição da mesa rotativa (17) a 0°.
- Solte a alavanca de bloqueio (21) e incline a cabeça da máquina (4) totalmente para a esquerda a 45° com o punho (1).
- Coloque o esquadro de encosto de 45° (b) entre o disco de serra (7) e a mesa rotativa (17).
- Ajuste o parafuso de regulação (30) até que haja um ângulo de 45° entre o disco de serra (7) e a mesa rotativa (17).
- O esquadro de encosto (b) e a chave hexagonal de 4 mm não estão incluídos no material a fornecer - à venda em lojas especializadas.

6. Operação

6.1 Carregar o pack de acumuladores de lítio (figuras 15, 16, 23)

1. Retire a bateria (39) do encaixe (40), premiando o botão de fixação na bateria e puxando este para fora do encaixe.
2. Verifique se a tensão de rede indicada na placa de características corresponde à tensão de rede existente. Ligue a ficha de alimentação do carregador (41) à tomada. O LED

- verde começa a piscar.
- Empurre a bateria no carregador.

No ponto 10 (visor do carregador), encontra uma tabela com os significados da indicação LED no carregador.

Se o carregamento do pack de acumuladores não for possível, verifique

- se existe tensão de rede na tomada.
- se existe um contacto correto nos contactos de carregamento do carregador.

Se continuar a não ser possível carregar o pack de acumuladores, envie

- o carregador e o adaptador de carregamento
- e o pack de acumuladores

para o nosso serviço de assistência técnica.

Para o envio correto, contacte o nosso serviço de assistência técnica ou o ponto de venda onde adquiriu o aparelho.

Ao enviar ou eliminar baterias ou o aparelho sem fio, certifique-se de que estes são embalados individualmente em sacos de plástico para evitar curto-circuitos e incêndios!

Tendo em vista uma longa vida útil do pack de baterias, deve providenciar o seu recarregamento atempado. Isto é absolutamente necessário se verificar que a capacidade do aparelho está a diminuir. Nunca deixe o pack de baterias descarregar-se completamente. Esta situação poderia provocar uma avaria no pack de baterias!

6.2 Ajuste da barra de encosto ajustável (figuras 17-20)

Aviso! A barra de encosto ajustável (37) tem de ser fixada na posição interna, para cortes transversais a 90°:

- Abra o parafuso de aperto (38) da barra de encosto ajustável e empurre a barra de encosto ajustável para dentro.
- A barra de encosto ajustável (37) tem de ser fixada antes da posição mais interna possível, de modo a que a distância entre a barra de encosto (37) e o disco de serra (7) seja de, no máximo, 5 mm.
- Antes de efetuar o corte, verifique se não existe o perigo de colisão entre a barra de encosto e o disco de serra.
- Aperte novamente o parafuso de aperto (38).

Aviso! A barra de encosto ajustável (37) tem de ser fixada numa posição exterior para cortes em meia-esquadria de 0°-45° (com a cabeça da serra inclinada ou a mesa rotativa com ajuste do ângulo):

- Abra o parafuso de aperto (38) da barra de encosto ajustável e empurre a barra de encosto ajustável para fora.
- A barra de encosto ajustável (37) tem de ser fixada antes da posição mais interna possível, de modo a que a distância entre a barra de encosto (37) e o disco de serra (7) seja de, no máximo, 5 mm.
- Antes de efetuar o corte, verifique se não existe o perigo de colisão entre a barra de encosto e o disco de serra.
- Aperte novamente o parafuso de aperto (38).

Aviso! A barra de encosto ajustável no lado direito tem de permanecer sempre fixa na posição interior.

6.3 Corte transversal a 90° e mesa rotativa a 0° (figuras 1-4, 9, 17)

No caso das larguras de corte até aprox. 100 mm, a função de tração da serra pode ser fixada na posição posterior, com a ajuda do parafuso de aperto para barra de tração (10). Para as larguras de corte superiores a 100 mm, certifique-se de que o parafuso de aperto para barra de tração (10) está solto e que a cabeça da máquina (4) pode ser deslocada.

- Coloque a cabeça da máquina (4) na posição superior.
- Com o punho (1), empurre a cabeça da máquina (4) para trás e se necessário fixe-a nesta posição. (Em função da largura de corte)
- Coloque a madeira a cortar junto à barra de encosto (11) e sobre a mesa rotativa (17).
- Fixe o material sobre a bancada da serra fixa (18) com a ajuda do dispositivo de fixação (8), para evitar deslocamentos durante o processo de corte.
- Fixe o material plano, que assenta com o lado largo sobre bancada da serra, com o dispositivo de fixação no sentido vertical (comp. figura 9a).
- Em alternativa, fixe o material plano, que assenta com o lado plano sobre bancada da serra, com o dispositivo de fixação no sentido horizontal (comp. Figura 9b).
- Acione a alavanca de desbloqueio (3) para desbloquear o interruptor para ligar/desligar

- (2).
- Para ligar o motor, prima o interruptor para ligar/desligar (2).
- Com a barra de tração fixa: movimente a cabeça da máquina (4) para baixo com o auxílio do punho (1) de forma uniforme, exercendo uma ligeira pressão até o disco de serra (7) ter cortado a peça a trabalhar.
- Com a barra de tração não fixa: puxe a cabeça da máquina (4) totalmente para a frente e baixe-a por inteiro de modo uniforme com o auxílio do punho (1), exercendo uma ligeira pressão. Agora, empurre a cabeça da máquina (4) completamente para trás, lentamente e de forma uniforme, até que o disco de serra (7) tenha cortado totalmente a peça a trabalhar.
- Depois de concluir o processo de corte, desloque novamente a cabeça da máquina (4) para a posição de descanso, em cima, e solte o interruptor para ligar/desligar (2).

Atenção! A mola de retorno obriga a cabeça da máquina a regressar automaticamente para cima, ou seja, depois de concluído o corte, em vez de largar o punho (1), desloque a cabeça da máquina (4) lentamente para cima com uma leve contrapressão.

6.4 Corte transversal a 90° e mesa rotativa de 0° a 45° (figuras 1-4, 18)

Com a serra de corte transversal, podem ser executados cortes transversais a 0° - 45° à esquerda e 0° - 45° à direita relativamente à barra de encosto.

- Para desapertar a mesa rotativa (17), solte o parafuso de aperto (14).
- Gire a mesa rotativa (17) e o ponteiro (15) para a medida angular pretendida na escala (16).
- Torne a apertar o parafuso de aperto (14) para fixar a mesa rotativa (17).
- Execute o corte tal como descrito no ponto 6.3.

6.5 Corte em meia-esquadria de 0° a 45° e mesa rotativa a 0° (figuras 1-4, 19)

Com a serra de corte transversal, podem ser executados cortes em meia-esquadria à esquerda num ângulo de 0 a 45° relativamente à superfície de trabalho.

- Se necessário, desmonte o dispositivo de fixação (8) no lado esquerdo da bancada da serra (18) e monte no lado direito da bancada da serra fixa (18).

- Coloque a cabeça da máquina (4) na posição superior.
- Fixe a posição da mesa rotativa (17) a 0°.
- Ajuste o ângulo de corte em meia esquadria na cabeça da máquina conforme descrito no ponto 5.5.
- Execute o corte conforme descrito no ponto 6.3.

6.6 Corte em meia-esquadria de 0° a 45° e mesa rotativa de 0° a 45° (figuras 1-4, 20)

Com a serra de corte transversal podem ser executados cortes em meia-esquadria à esquerda num ângulo de 0° a 45° relativamente à superfície de trabalho, ajustando simultaneamente a mesa rotativa à esquerda num ângulo de 0° a 45° ou à direita num ângulo de 0° a 45° relativamente à barra de encosto (corte duplo em meia esquadria).

- Se necessário, desmonte o dispositivo de fixação (8) ou monte-o no lado oposto da bancada da serra fixa (18).
- Coloque a cabeça da máquina (4) na posição superior.
- Para desapertar a mesa rotativa (17), solte o parafuso de aperto (14).
- Ajuste a mesa rotativa (17) para o ângulo pretendido com o punho (1) (ver a esse respeito também o ponto 6.4).
- Volte a apertar o parafuso de aperto (14) para fixar a mesa rotativa.
- O ajuste do ângulo de corte em meia esquadria na cabeça da máquina e da barra de encosto é realizado conforme descrito nos pontos 5.5 e 6.2.
- Execute o corte tal como descrito no ponto 6.3.

6.7 Limitação de profundidade de corte (figura 21)

- Através do parafuso (27), a profundidade de corte pode ser ajustada de forma contínua. Para tal, solte a porca serrilhada no parafuso (27). Ajuste a profundidade de corte pretendida, apertando ou desapertando o parafuso (27) e, de seguida, volte a apertar a porca serrilhada no parafuso (27).
- Proceda a um corte de ensaio para verificar o ajuste.

6.8 Saco coletor de aparas (fig. 8)

A serra está equipada com um saco coletor de aparas (22). O saco coletor de aparas (22) pode ser esvaziado através do fecho de correr que se encontra do lado inferior.

6.9 Substituição do disco de serra (figuras 1, 22)

- Perigo! Retire a bateria antes de substituir o disco de serra.
- Use luvas durante a substituição do disco de serra, de forma a evitar ferimentos!
- Com uma mão, pressione o bloqueio do veio (5) e com a outra mão coloque a chave combinada (42) no parafuso de fixação (31). Após uma volta, no máx., o bloqueio do veio (5) fica encaixado.
- Para soltar o parafuso de fixação (31), exerça um pouco mais de força para a direita.
- Desaperte totalmente o parafuso de fixação (31) e retire a anilha (33) e o flange exterior (32).
- Retire o disco de serra (7) do flange interior e remova-o por baixo.
- Limpe cuidadosamente o parafuso de fixação (31), o flange exterior (32), a anilha (33), o flange interior.
- Para colocar e apertar o novo disco de serra (7), proceda na sequência inversa.
- Atenção! O biselado de corte dos dentes, ou seja, o sentido de rotação do disco de serra (7) tem de coincidir com o sentido indicado pela seta existente na carcaça.
- Antes de continuar a trabalhar com a serra, verifique a operacionalidade dos dispositivos de proteção.
- **Aviso!** Após cada substituição do disco de serra, verifique se a proteção do disco de serra (6) se abre e volta a fechar de acordo com os requisitos. Verifique adicionalmente se o disco de serra (7) se desloca livremente na proteção do disco de serra (6).
- **Aviso!** Após cada substituição do disco de serra, verifique se este gira livremente no elemento de inserção da bancada (52), tanto na vertical como inclinado a 45°.
- **Aviso!** Um elemento de inserção da bancada (52) desgastado ou danificado tem de ser substituído imediatamente. Abra para tal os parafusos de fenda em cruz no elemento de inserção da bancada (52) e remova-o da mesa rotativa (17). Monte o novo elemento de inserção da bancada (52) na sequência inversa.
- **Aviso!** A substituição e o alinhamento do disco de serra (7) têm de ser executados de forma adequada.

6.10 Transporte (fig. 1-4)

- Aperte o parafuso de aperto (14) para bloquear a mesa rotativa (17)


- Pressione a cabeça da máquina (4) para baixo e fixe-a com o pino de retenção (25). A serra está agora bloqueada na posição inferior.
- Transporte a máquina pela pega de transporte (9).
- Para voltar a montar a máquina, siga o ponto 5.2 + 5.3.

6.11 Funcionamento do laser (figuras 12, 23)

Ligar: para ligar o laser (35) coloque o interruptor para ligar/desligar do laser (36) na posição „●—“. É projetada uma linha laser na peça a trabalhar que indica a orientação precisa do corte.

Desligar: coloque o respetivo interruptor para ligar/desligar (36) na posição „OFF“.

6.12 Funcionamento da lâmpada LED (figuras 12, 23)

- Para uma boa iluminação da área de trabalho, pode-se utilizar a lâmpada LED para além da iluminação da sala. O interruptor para ligar/desligar (24) da lâmpada LED encontra-se no lado superior da cabeça da máquina, entre o punho (1) e o encaixe para a bateria (40).
- Ligar: posição do interruptor „“
- Desligar: posição do interruptor „OFF“

7. Limpeza, manutenção e encomenda de peças sobressalentes

Perigo!

Retire a bateria antes de qualquer trabalho de limpeza.

7.1 Limpeza

- Mantenha os dispositivos de segurança, ranhuras de ventilação e a carcaça do motor o mais limpo possível. Esfregue o aparelho com um pano limpo ou sobre com ar comprimido a baixa pressão.
- Aconselhamos a limpar o aparelho directamente após cada utilização.
- Limpe regularmente o aparelho com um pano húmido e um pouco de sabão. Não utilize detergentes ou solventes; estes podem corroer as peças de plástico do aparelho. Certifique-se de que não entra água para o interior do aparelho. A entrada de água num aparelho eléctrico aumenta o risco de choque eléctrico.

7.2 Escovas de carvão

No caso de formação excessiva de faíscas, mande verificar as escovas de carvão por um electricista.

Perigo! As escovas de carvão só podem ser substituídas por um electricista.

7.3 Manutenção

No interior do aparelho não existem quaisquer peças que necessitem de manutenção.

7.4 Encomenda de peças sobressalentes:

Ao encomendar peças sobressalentes, devem-se fazer as seguintes indicações:

- Tipo da máquina
- Número de artigo da máquina
- Número de identificação da máquina
- Número da peça sobressalente necessária

Pode encontrar os preços e informações actuais em www.Einhell.Service.com

8. Eliminação e reciclagem

O aparelho encontra-se dentro de uma embalagem para evitar danos de transporte. Esta embalagem é matéria-prima, podendo ser reutilizada ou reciclada. O aparelho e os respectivos acessórios são de diferentes materiais, como p. ex. o metal e o plástico. Não deite os aparelhos defeituosos para o lixo doméstico. Para uma eliminação ecologicamente correcta, o aparelho deve ser entregue num local de recolha adequado. Se não tiver conhecimento de nenhum local de recolha, informe-se junto da sua administração autárquica.

9. Armazenagem

Guarde o aparelho e os respectivos acessórios em local escuro, seco e sem risco de formação de gelo, fora do alcance das crianças. A temperatura ideal de armazenamento situa-se entre os 5 e os 30 °C. Guarde a ferramenta eléctrica na embalagem original.



Só para países da UE

Não deite as ferramentas eléctricas para o lixo doméstico!

Segundo a directiva europeia 2012/19/CE relativa aos resíduos de equipamentos eléctricos e electrónicos e a respectiva transposição para o direito interno, as ferramentas eléctricas usadas têm de ser recolhidas separadamente e entregues nos locais de recolha previstos para o efeito.

Alternativa de reciclagem relativa à solicitação de devolução:

O proprietário do aparelho eléctrico, no caso de não optar pela devolução, é obrigado a reciclar adequadamente o aparelho eléctrico. Para tal, o aparelho usado também pode ser entregue a um ponto de recolha que trate da eliminação de resíduos, respeitando a legislação nacional sobre resíduos e respectiva reciclagem. Não estão abrangidos os meios auxiliares e os acessórios sem componentes electrónicos, que acompanham os aparelhos usados.

Na eliminação, certifique-se de que a bateria e a lâmpada (p. ex. lâmpada incandescente) foram retiradas do aparelho.

A reprodução ou duplicação, mesmo que parcial, da documentação e dos anexos dos produtos carece da autorização expressa da Einhell Germany AG.

Reservado o direito a alterações técnicas

10. Visor do carregador

Estado do visor		Significado e medida a adotar
LED vermelho	LED verde	
Desligado	A piscar	Operacionalidade O carregador está ligado à rede e encontra-se operacional; o acumulador não está no carregador.
Ligado	Desligado	Carregamento O carregador carrega o acumulador no modo de carregamento rápido. Os tempos de carregamento correspondentes encontram-se diretamente no carregador. Nota! Os tempos de carregamento reais podem diferir dos tempos de carregamento indicados em função da carga de acumulador disponível.
Desligado	Ligado	O acumulador está carregado e está operacional. (READY TO GO) De seguida, é comutado para um carregamento parcial até estar totalmente carregado. Para tal, deixe o acumulador aprox. mais 15 min. no carregador. Medida a adotar: Remova o acumulador do carregador. Desligue o carregador da rede.
A piscar	Desligado	Carregamento condicionado O carregador encontra-se no modo de carregamento moderado. Aqui, por motivos de segurança, o acumulador é carregado mais lentamente, precisando de mais tempo até estar carregado. Tal pode dever-se às seguintes causas: - O acumulador passou muito tempo sem ser carregado. - A temperatura do acumulador não se encontra na faixa ideal. Medida a adotar: Aguarde até o carregamento estar concluído; o acumulador pode, no entanto, continuar a ser carregado.
A piscar	A piscar	Falha Já não é possível efetuar o carregamento. O acumulador tem um defeito. Medida a adotar: Um acumulador com defeito não deve voltar a ser carregado. Remova o acumulador do carregador.
Ligado	Ligado	Temperatura anómala O acumulador está demasiado quente (p. ex. radiação solar direta) ou demasiado frio (abaixo dos 0° C) Medida a adotar: Retire o acumulador e guarde-o 1 dia à temperatura ambiente (a aprox. 20° C).

Informações do serviço de assistência técnica

Estamos representados em todos os países mencionados no certificado de garantia por agentes autorizados competentes, cujos contactos poderá encontrar no certificado de garantia. Estes encontram-se ao seu dispor para todos os serviços de que necessita, tais como reparações, fornecimento de peças sobressalentes e peças desgastadas ou a aquisição de consumíveis.

Deve-se ter em atenção que, neste produto, as seguintes peças estão sujeitas a um desgaste natural ou decorrente da sua utilização, ou então são necessárias como consumíveis.

Categoria	Exemplo
Peças de desgaste*	Escovas de carvão, Acumulador
Consumíveis/peças consumíveis*	Lâmina de serra
Peças em falta	

* não incluído obrigatoriamente no material a fornecer!

Em caso de deficiências ou erros, pedimos-lhe que comunique o problema através da página de Internet www.Einhell-Service.com. Certifique-se de que faz uma descrição exacta do problema, respondendo sempre às seguintes questões:

- O aparelho já funcionou alguma vez ou possui o defeito desde o início?
- Antes do surgimento do defeito, apercebeu-se de algo estranho (sintoma antes do defeito)?
- Na sua opinião, que erro de funcionamento apresenta o aparelho (sintoma principal)?
Descreva este erro de funcionamento.

Certificado de garantia

Estimado(a) cliente,

os nossos produtos são submetidos a um rigoroso controlo de qualidade. Se, ainda assim, o aparelho não funcionar nas devidas condições, lamentamos esse facto e pedimos-lhe que se dirija ao estabelecimento onde adquiriu o nosso produto para ativar a garantia. Se preferir, também pode contactar-nos telefonicamente através do número de assistência técnica indicado. O exercício dos direitos de garantia está sujeito às seguintes condições:

1. As presentes condições de garantia dirigem-se exclusivamente aos consumidores, ou seja, pessoas naturais, que não desejam utilizar este produto quer no âmbito da sua atividade comercial quer de outra atividade independente. As presentes condições de garantia regem as prestações de garantia adicionais com que o fabricante abaixo designado se compromete, além dos termos legais de garantia, para com os compradores dos seus novos aparelhos. Não afetam os seus direitos legais de garantia. O nosso serviço de garantia é prestado gratuitamente.
2. O serviço de garantia cobre exclusivamente as deficiências no novo aparelho do fabricante abaixo designado, adquirido por si na União Europeia, e que sejam decorrentes de erros de material ou de fabrico comprovados, e está, por nossa opção, limitado à eliminação de tal falta ou à substituição do mesmo. Chamamos a atenção para o facto de os nossos aparelhos não terem sido concebidos para uso comercial, artesanal ou profissional. Não haverá, por isso, lugar a um contrato de garantia no caso de o aparelho ter sido utilizado, dentro do período de garantia, em empresas do setor comercial, artesanal ou industrial ou atividades equiparáveis. Para os artigos com a marca "Profissional", a exclusão para uso comercial, artesanal ou profissional não se aplica. Aplicamos os prazos legais em vigor.
3. Excluídos pela nossa garantia estão:
 - Danos no aparelho resultantes da inobservância das instruções de montagem ou de uma instalação incorreta, da inobservância do manual de instruções (como p. ex. a ligação a uma tensão de rede ou tipo de corrente errada) ou da inobservância das disposições de segurança ou da exposição do aparelho a condições ambientais anormais ou de uma conservação e manutenção insuficientes.
 - Danos no aparelho resultantes de utilizações abusivas ou indevidas (como p. ex. uma sobrecarga do aparelho ou utilização de ferramentas de trabalho ou acessórios não autorizados), a penetração de corpos estranhos no aparelho (como p. ex. areia, pedras ou pó, ...), danos de transporte, uso de força ou impactos externos (como p. ex. danos resultantes de quedas).
 - Danos no aparelho ou nas peças do aparelho associados a um desgaste decorrente do uso, um desgaste natural habitual ou de outro tipo. Por exemplo, as baterias e os acumuladores estão sujeitos a um desgaste natural e foram construtivamente concebidas para um número limitado de ciclos. O desgaste sofre uma influência negativa, em particular, devido a cargas exigentes e velocidades de carregamento, mas também devido à exposição ao calor, frio, vibrações e choques.
4. O período de garantia é de 2 anos a contar da data de compra do aparelho. Pode estender o período de garantia para 3 anos se registrar o produto no nosso site nos primeiros 30 dias a partir da data da compra. Os direitos de garantia devem ser reclamados dentro do período de garantia, no prazo de duas semanas após ter sido detetado o defeito. Está excluída a reclamação de direitos de garantia após o termo do período de garantia. A reparação ou a substituição do aparelho não implica o prolongamento do período de garantia nem dá origem à contagem de um novo período de garantia para o aparelho ou para eventuais peças sobressalentes montadas no mesmo. O mesmo se aplica no caso de a assistência técnica ter sido prestada no local.
5. Para ativar a garantia, pedimos-lhe que se dirija ao estabelecimento onde adquiriu o nosso produto. Tenha à disposição o talão ou outro comprovativo de compra do aparelho novo. Os aparelhos enviados sem o respetivo comprovativo ou sem a placa de características serão excluídos pelo serviço de garantia devido à falta de atribuição. Se o defeito do aparelho estiver abrangido pelo nosso serviço de garantia, ser-lhe-á enviado um aparelho novo ou reparado o mais breve quanto possível.
6. Caso o aparelho tenha sido transferido para um outro país da União Europeia diferente do país onde adquiriu o aparelho, o serviço de garantia será prestado por um parceiro de serviço de assistência técnica local. A transferência para fora da União Europeia faz cessar os direitos de garantia.

Naturalmente, também teremos todo o gosto em efetuar reparações que não estão, ou deixaram de estar, abrangidas pelo serviço de garantia. Nesse caso, terá de suportar os custos da reparação. Para este efeito, deverá enviar o aparelho para a morada do nosso serviço de assistência técnica. Para peças de desgaste, consumíveis e em falta, consulte as restrições desta garantia, de acordo com as informações do serviço de assistência técnica deste manual de instruções.

Fiador/ Serviço: Einhell Portugal Lda., Rua da Aldeia, 225, 4410-459 Arcozelo (VNG)

Sisukord

1. Ohutusjuhised
2. Seadme kirjeldus ja tarnekomplekt
3. Sihipärane kasutamine
4. Tehnilised andmed
5. Enne kasutuselevõttu
6. Töötamine
7. Puhastus, hooldus ja varuosade tellimine
8. Jäätmekäitlus ja taaskasutus
9. Hoiustamine
10. Laadija näidik



Oht! - vigastusohu vähendamiseks lugege kasutusjuhendit



Ettevaatus! Kasutage kõrvaklappe. Müra võib põhjustada kuulmiskaotust.



Ettevaatus! Kandke tolumumaski. Puidu ja teiste materjalide töötlemisel võib tekkida tervisele kahjulik tolm. Asbesti sisaldavat materjali ei tohi töödelda!



Ettevaatus! Kandke kaitseprille. Töö ajal tekkivad sädemed ning seadmest lendavad killud, laastud ja tolm võivad halvendada nähtavust.



Ettevaatus! Vigastusohu! Ärge võtke pöörlevast saekettast kinni.



OFF

Laseri sisse-/väljalüüti



OFF

Toitelüliti LED lamp



Hoiatus! Nihutatav suunamislatt tuleb kaldlõigete jaoks (kallutatud saepea või nurgaseadmisega pöördlaua korral) fikseerida.
90° - lõigete jaoks tuleb nihutatav suunamislatt fikseerida sisemises positsioonis.



Hoidke akusid ainult kuivades ruumides temperatuuril +10 °C kuni +40 °C.
Hoidke akusid ainult laetud olekus (vähemalt 40% laetud). (Ei ole kaasas)

Oht!

Vigastuste ja kahjustuste vältimiseks tuleb seadme kasutamisel võtta tarvitusele mõningad ohutusabinõud. Seepärast lugege kasutusjuhend / ohutusjuhised hoolikalt läbi. Hoidke need korralikult alles, et informatsioon oleks teil igal hetkel käeulatuses. Kui peaksite seadme teisele isikule edasi andma, siis andke talle ka kasutusjuhend / ohutusjuhised. Me ei võta endale vastutust õnnetuste või kahjude eest, mis tekivad käesoleva juhendi ja ohutusjuhiste mittejärgimisel.

1. Ohutusjuhised

Vastavad ohutuseeskirjad leiate kaasasolevast brošüürist.

Oht!

Lugege kõiki ohutusjuhiseid ja juhendeid.

Ohutusjuhiste ja juhendite eiramine võib põhjustada elektrilöögi, põletuse ja/või raskeid vigastusi.

Hoidke kõik ohutusjuhised ja juhendid alles.

Spetsiaalsed juhised laseri kohta**Ettevaatust! Laserkiirgus****Ärge vaadake kiirtesse****Laseri klass 2**

- Ärge vaadake kunagi otse kiireavasse.
- Ärge suunake kunagi laserkiiri peegelduvatele pindadele ega inimestele või loomadele. Ka väikese võimsusega laserkiir võib silmi kahjustada.
- Ettevaatust – kui seadet kasutatakse siinimetatust erinevalt, võib see põhjustada ohtlikku kiirgust.
- Ärge avage kunagi lasermoodulit.
- Laseril ei tohi teha mingeid muudatusi selle võimsuse suurendamiseks.
- Tootja ei vastuta kahjude eest, mis tekivad ohutusjuhiste eiramise tõttu.
- Lülitage laser välja, kui teda ei kasutata.

2. Seadme kirjeldus ja tarnekomplekt**2.1 Seadme kirjeldus (joonis 1-24)**

1. Käepide
2. Sisse-/väljalülitusnupp
3. Lukustushoob
4. Saepea
5. Spindli lukk
6. Reguleeritav saekettakaitse
7. Saeleht
8. Kinnitusrakis
9. Transpordikäepide
10. Juhiku stoppkruvi
11. Fikseeritud suunamislatt
12. Fikseeritud juhtsiini reguleerimiskruvi
13. Reguleeritav tugijalg
14. Pöördlaua stoppkruvi
15. Pöördlaua osuti
16. Pöördlaua skaala
17. Pöördlaud
18. Liikumatu sae töölaud
19. Skaala (saepea)
20. Osuti (saepea)
21. Masinapea fikseerimishoob
22. Saepurukott
23. LED lamp
24. Toitelüliti LED lamp
25. Kinnituspolt
26. Kinnitusrakise stoppkruvi
27. Rihvelmutri kruvi, lõikesügavuse piiriku jaoks
28. Lõikesügavuse piirik
29. Reguleerimiskruvi - 0° asend
30. Reguleerimiskruvi - 45° asend
31. Äärikukruvi
32. Välisäärik
33. Alusseib
34. Tugijalg
35. Laser
36. Laseri sisse-/väljalüliti
37. nihutatav suunamislatt
38. nihutatava suunamislatti kinnituskruvi
39. Aku (ei ole tarnekomplektis)
40. Aku kinnituspesa
41. Laadur (ei ole tarnekomplektis)
42. Kombivõti
43. Kinnituskruvi kate
44. Kinnituskruvi kruvi
45. Võll
46. Lukustusnupp
- 47a. Reguleeritav töödeldava detaili tugi vasakul
- 47b. Reguleeritav töödeldava detaili tugi paremal
48. Töödeldava detaili toe hoob
49. Töödeldava detaili toe piirik

- 50. Kokkuklapitav pikkuse piirik
- 51. Purueemaldusliitmik
- 52. Siselaud
- 53. Transpordikäepideme kruvi
- 54. Kinnitusrakise hoidik (horisontaalne)

2.2 Tarnekomplekt

Kontrollige loendi alusel, kas tarnekomplektis on kõik vajalikud osad. Juhul, kui mõni osa on puudu, pöörduge hiljemalt 5 tööpäeva jooksul pärast kauba ostmist meie teeninduskeskusesse või lähimasse pädevasse ehitusmaterjalide kauplusse ning esitage kehtiv ostukviitung. Järgige siinkohal juhendi lõpus esitatud garantiitingimustes olevat garantiitabelit.

- Avage pakend ja võtke seade ettevaatlikult välja.
- Eemaldage pakkematerjal ning pakke- ja transporditoed (kui on olemas).
- Kontrollige, kas tarnekomplekt on terviklik.
- Kontrollige, ega seadmel ja tarvikutel pole transpordikahjustusi.
- Hoidke pakend võimalusel kuni garantiiaja lõpuni alles.

Oht!

Seade ja pakkematerjal ei ole laste mänguasjad! Lapsed ei tohi kilekottide, fooliumi ja pisidetallidega mängida! Oht alla neelata ja lämbuda!

- Akuga nurgasaag
- Kinnitusrakis
- Transpordikäepide
- Pöördlaua stoppkruvi
- Saepurukott
- Kombivõti
- Kinnituskruvi kate
- Kinnituskruvi kruvi
- Reguleeritav töödeldava detaili tugi (vasakul ja paremal)
- Töödeldava detaili toe piirik (2x)
- Transpordikäepideme kruvi (2x)
- Originaalkasutusjuhend
- Ohutusjuhised

3. Sihipärane kasutamine

Akuga nurgasaag on ette nähtud puidu ja puidusarnaste materjalide lõikamiseks vastavalt masina suurusele. Saag ei sobi küttepude lõikamiseks.

Masinat võib kasutada ainult sihipärasel otstarbel. Igasugune teisel otstarbel kasutamine ei ole sihipärane. Kõigi sellest tulenevate kahjude või vigastuste eest vastutab kasutaja/käitaja ja mitte tootja.

Võtke palun arvesse, et meie seadmed ei ole konstrueeritud ettevõtluses, käsitööstuses ega tööstuses kasutamise otstarbel. Me ei anna mingit garantiid, kui seadet kasutatakse ettevõtluses, käsitööstuses või tööstuses jt sarnastel tegevusaladel.

Kasutada tohib ainult selle masina jaoks sobivaid saekettaid. Teistsuguste lõikeketaste kasutamine on keelatud.

Otstarbekohase kasutamise alla käib ka nii ohutusnõuete kui ka paigaldusjuhendi ja kasutusjuhiste järgimine.

Isikud, kes masinat käitavad ja hooldavad, peavad masinat tundma ja võimalikke ohte teadma. Peale selle tuleb rangelt kinni pidada õnnetuste vältimiseks mõeldud eeskirjadest. Tuleb järgida ka teisi töömeditsiini ja üldohutustehnilisi reegleid. Masinal tehtud muudatused välistavad tootja vastutuse täielikult ning muudatustest põhjustatud kahjude eest tootja ei vastuta. Hoolimata otstarbekohasest kasutamisest ei ole võimalik teatud riskifaktoreid täielikult kõrvaldada.

Tingituna masina konstruktsioonist ja paigaldamisest võivad esineda järgmised olukorrad:

- Saeketta puudutamine saeketta katmata osas.
- Liikuva saeketta haaramine (lõikevigastus).
- Töödeldava materjali või töödeldavate detailide tagasilöök.
- Saeketta purunemine.
- Defektsete kõvasulamitükkide väljapaiskumine saekettast.
- kuulmiskahjustused vajalike kõrvaklappide mittekasutamisel.
- Puutolmu terviseohtlik eraldumine kinnistes ruumides kasutamisel.

4. Tehnilised andmed

Mootori toitepinge	36 V DC
Tühikäigu pöörlemisagedus n_0 :	3800 min ⁻¹
Kõvasulamist saeketas: \emptyset 210 x \emptyset 30 x 1,8 mm	
Hammaste arv:	40
Pöördeala:	-47° / 0° / +47°
Kaldloige vasakule:	0° kuni 45°
Saagimissügavus 90° juures:	310 x 65 mm
Saagimissügavus 45° juures:	210 x 65 mm
Saagimissügavus 2 x 45° juures (nurkkaldloige vasakule):	210 x 35 mm
Lõikekõrgus max:	65 mm
Töödeldava materjali sügavus max:	310 mm
Kaal:	umbes 13 kg
Laseri klass:	2
Laseri lainepikkus:	650 nm
Laseri võimsus:	≤ 1 mW
Kaitseklass	III/◇

Töödeldava detaili minimaalne suurus: Lõigake detaile, mis on kinnitusrakisega kinnitamiseks piisavalt suured - minimaalne pikkus 160 mm.

Masin on varustatud spetsiaalse peenlõikuse saelehega (lõikelaius 1,8 mm) akuga nurgasaagide jaoks. Juhul kui kasutatakse mõnd muud suurema lõikelaiusega saelehte, võivad tekkida puudused lõiketulemuses.

Masin on mõeldud kasutamiseks ainult Einhell Power-X seeria akude ja vastavate laaduritega. Kehtivad mudelid leiate artikli tootetekirjedustest, mis on veebis kättesaadavad.

Oht!

Müra

Müraväärtused tehti kindlaks standardi EN 62841 järgi.

Helirõhu tase L_{pA}	90,7 dB(A)
Hälbepiir K_{pA}	3 dB(A)
Müratase L_{WA}	103,7 dB(A)
Hälbepiir K_{WA}	3 dB(A)

Kasutage kõrvaklappe.

Müra võib põhjustada kuulmiskaotust.

Esitatud müra emissiooniväärtus on mõõdetud standardiseeritud testimismeetodi järgi ja seda võib kasutada võrdluseks mõne teise elektritööriista võngete emissiooniväärtusega.

Märgitud müra emissiooniväärtusi saab kasutada ka koormuse esialgseks hindamiseks.

Hoiatus!

Müra emissiooniväärtused võivad elektritööriista tegeliku kasutamise ajal erineda etteantud väärtustest, sõltuvalt elektritööriista kasutamise viisist, eelkõige sellest, millist detaili töödeldakse.

Piirake müra teket ja vibratsiooni miinimumini!

- Kasutage ainult täiesti korras seadmeid.
- Hooldage ja puhastage seadet korrapäraselt.
- Kohandage oma töömeetodid seadmega.
- Ärge koormake seadet üle.
- Laske seadet vajaduse korral kontrollida.
- Lülitage seade välja, kui seda ei kasutata.

Ettevaatus!

Jääkriskid

Ka siis, kui te kasutate elektritööriista eeskirjadekohaselt, jääb jääkriskide oht alati püsima. Esineda võivad järgmised elektritööriista konstruktsioonist ja mudelist tulenevad ohud:

1. Kopsukahjustused juhul, kui ei kanta sobivat tolmuaitsemaski.
2. Kuulmiskahjustused juhul, kui ei kanta sobivat kuulmiskaitset.
3. Tervisekahjustused, mis tulenevad käte vibreerimisest juhul, kui seadet kasutatakse pikema aja jooksul või seda ei kasutata ega hooldata nõuetele vastavalt.

5. Enne kasutuselevõttu

Hoiatus!

Enne seadme reguleerimist tõmmake aku alati pesast välja.

5.1 Üldist

- Masin peab olema paigutatud kindlale alusele, s. t tööpingi, standardse alusraamistikuga vms külge kinnitatud.
- Masinal on tugijalgade (34) juures igal tugijalal kinnitusava. Kasutage kinnikruvimiseks tavalisi kruvisid, alusseibe, vedrurõngaid ja mutreid (ei kuulu tarnekomplekti, on saadaval kauplustes). Kinnitage masin kõigi nelja tugi-

jala juures.

- Enne kasutuselevõttu peavad olema nõuetekohaselt paigaldatud kõik katted ja kaitse-seadised.
- Saeketas peab saama vabalt liikuda.
- Juba kasutatud puidu puhul jälgige, et selles ei oleks võõrkehi, näiteks naelu või kruvisid vms.
- Enne masina sisselülitamist veenduge, et saeketas oleks õigesti paigaldatud ja et liikuvad osad liiguksid vabalt.

5.2 Sae kokkupanemine (joonised 1-9, 24)

- Kinnitage transpordikäepide (9) kruvidega (53) masinapea (4) külge.
- Viige kruvi (44) kinnituskrugi (14) puuravasse ja asetage kombivõti (42) kruvipea peale.
- Nüüd pange kinnituskrugi (14) niiviisi võllile (45), et kruvi (44) satub keermeavasse. Fikseerige kinnituskrugi (14) kruviga (44) võlli (45) peale.
- Pange katted (43) kinnituskrugi (14) otsa.
- Asetage reguleeritavate töödeldava detaili tugede juhtvardad (47) kinnitusavadesse masina korpusel.
- Töödeldava detaili tuge (47) viimiseks sisemisse positsiooni vajutage hooa (48) töödeldava detaili toe alumisel küljel.
- Kindlustage töödeldava detaili toed väljakukkumise vastu, keerates piirikruvid (49) juhtsiinide külge kinni.
- Saepurukott (22) paigaldatakse metallrõnga venitamise teel nurgasae purueemaldusliitmiku (51) otsa. Saepurukott on kindlalt paigaldatud, niipea kui metallrõngas on oma algses asendis.
- Kinnitusrakise (8) saab sae fikseeritud töölaua (18) külge kinnitada nii vasakul kui paremal pool.
- Kinnitage kinnitusrakis (8) alati kinnituskrugi (26) abil.
- Töödeldavate detailide horisontaalsuunas kinnitamiseks saab kinnitusrakise kinnitada hoidikusse (54).
- **Märkus:** Kombivõtit (42) tuleb hoida masina tagaküljel (vrdl joonis 24).

5.3 Sae seadistamine (joonised 1-4, 9-10)

- Pöördlaua (17) reguleerimiseks keerake stoppkruvi (14) umbes kaks pööret vabamaks, et pöördlauda (17) lukustusest vabastada. Alles seejärel saab lukustusnupp (46) all hoides reguleerida pöördlauda.
- Keerake pöördlaud (17) ja osuti (15) skaalal (16) soovitud nurgaasendisse.

- Sae on lukustusastmed asendites -45° , -30° , $-22,5^\circ$, -15° , 0° , 15° , $22,5^\circ$, 30° ja 45° , milles pöördlaud (17) kuuldavalt fikseerub. Niipea kui pöördlaud on lukustunud, tuleb asend stoppkruvi (14) abil veel täiendavalt fikseerida.
- Kui peaks veel teisi nurgaasendeid vaja olema, fikseeritakse pöördlaud (17) ainult fikseerimiskruvi (14) abil.
- Saepea (4) kerge allavajutamise ja samaaegse kinnituspoldi (25) mootorihoidjast väljatõmbamisega saab sae alumisest asendist vabastada.
- Tõstke saepea (4) üles
- Töödeldava detaili tuge (47) väljasirutamiseks vajutage hooa töödeldava detaili toe (48) alumisel küljel ja seejärel tõmmake töödeldava detaili tuge paremale või vasakule.
- Korduvate sama pikkusega lõigete jaoks saab pikisuunalise piiriku (50) lahti klappida.
- Saepead (4) saab fikseerimishoova (21) vabastamisega maksimaalselt 45° vasakule kallutada. Fikseerige masinapea (4) pärast osuti (20) soovitud nurganäidu saavutamist skaalal (19) uuesti fikseerimishoova (21) abil.
- Sae turvalise paigalseismise tagamiseks seadke reguleeritav tugijalg (13) pööramise abil nii, et saag seisaks horisontaalselt ja stabiilselt.
- Masinapead (4) saab tõmbamisfunktsiooni abil edasi ja tagasi liigutada. Tõmbamisfunktsiooni kaasamiseks saab juhtsiinid teatud positsioonis kinnituskrugi (10) abil fikseerida.

5.4 Piiriku reguleerimine (joonis 11)

- Laske saepea (4) alla ja fikseerige kinnituspoldiga (25).
- Fikseerige pöördlaud (17) asendisse 0° .
- Asetage 90° nurgik (a) saeketta (7) ja piiriku (11) vahele.
- Laske reguleerimiskruvid (12) sisekuuskantvõtme abil vabamaks, seadistage piirik (11) 90° saeketta (7) suhtes ja keerake reguleerimiskruvid (12) uuesti kinni.
- Nurgik (a) ja sisekuuskantvõti 4 mm ei ole tarnekomplektis kaasas. - saadaval kaubanduses.

5.5 Juhiku täppisreguleerimine 90° lõikenurga jaoks (joonised 1,12,13)

- Fikseerige pöördlaud (17) asendisse 0° .
- Vabastage fikseerimishoob (21) ja kallutage saepead (4) käepideme (1) abil lõpuni paremale.

- Asetage 90° nurgik (a) saeketta (7) ja pöördlaua (17) vahele.
- Keerake reguleerimiskruvi (29), kuni nurk saeketta (7) ja pöördlaua (17) vahel on 90°.
- Seejärel kontrollige osuti (20) asendit skaalal (19). Kui osuti (20) ei kuva veel skaalal õiget nurga väärtust, saab seda täiendavalt reguleerida.
- Avage täiendavaks reguleerimiseks osuti (20) kinnituskruvi kruvikeeraja abil. Seadke siis osuti soovitud positsiooni ja keerake kinnituskruvi uuesti kinni.
- Nurgik (a) ja sisekuuskantvõti 4 mm ei ole tarnekomplektis kaasas - saadaval kaubanduses.

5.6 Juhiku täppisreguleerimine 45° kaldlõike jaoks (joonised 1, 12,14)

- Fikseerige pöördlaud (17) asendisse 0°.
- Vabastage fikseerimishoob (21) ja kallutage saepead (4) käepideme (1) abil vasakule, 45°-ni.
- Asetage 45° nurgik (b) saeketta (7) ja pöördlaua (17) vahele.
- Keerake reguleerimiskruvi (30), kuni nurk saeketta (7) ja pöördlaua (17) vahel on täpselt 45°.
- Nurgik (b) ja sisekuuskantvõti 4 mm ei ole tarnekomplektis kaasas - saadaval kaubanduses.

6. Töötamine

6.1 Liitium-ioonaku laadimine (joonis 15, 16, 23)

1. Eemaldage aku (39) kinnituspesast (40), vajutades lukustusnuppu akul ja seda seejärel pesast välja tõmmates.
2. Kontrollige, kas aku tüübisildil toodud võrgupinge vastab olemasolevale võrgupingele. Pange laadija (41) toitepistik pistikupesasse. Roheline valgusdiood hakkab vilkuma.
3. Pange aku laadijale.

Punktis 10 (laadija näidik) leiate tabeli laadija valgusdioodinäidiku tähendustega.

Kui aku laadimine ei peaks võimalik olema, kontrollige palun

- kas pistikupesas on pinget;
- kas laadija laadimiskontaktidega on takistuseta ühendus.

Kui aku laadimine ei peaks ikka veel võimalik olema, palume teil saata

- laadur, laadimisadapter
- ja aku

meie klienditeenindusesse.

Asjakohaseks toimetamiseks kogumiskohta võtke ühendust meie klienditeenindusega või kohaga, kust seade on ostetud.

Jälgige akude ja akuseadmete transportimisel või utiliseerimisel, et need pakitaks üksikult kilekotikestesse, et vältida lühiühendusi ja tulekahju!

Aku pika kasutusaja huvides peaksite hoolitsema aku õigeaegse laadimise eest. See on vajalik igal juhul, kui te märkate, et seadme võimsus nõrgeneb. Ärge laske akut kunagi täiesti tühjaks. See kahjustab akut!

6.2 Nihutatava suunamislatti seadistamine (joonised 17-20)

Hoiatus! Nihutatav suunamislatt (37) tuleb 90° - lõigete jaoks fikseerida sisemises positsioonis:

- Avage nihutatava suunamislatti stoppkruvi (38) ja lükake nihutatavat suunamislatti sissepoole.
- Nihutatav suunamislatt (37) tuleb enne sisemist positsiooni lukustada nii kaugele, et suunamislatti (37) ja saeketta (7) vahele jääks kuni 5 mm vahe.
- Kontrollige enne lõikamist, et suunamislatti ja saeketta vahel ei oleks kokkupõrge võimalik.
- Keerake stoppkruvi (38) uuesti kinni.

Hoiatus! Nihutatav suunamislatt (37) tuleb 0°-45° kaldlõigete jaoks (kallutatud saepea või nurga-seadmisega pöördlaua korral) fikseerida:

- Avage nihutatava suunamislatti stoppkruvi (38) ja lükake nihutatavat suunamislatti väljapoole.
- Nihutatav suunamislatt (37) tuleb enne sisemist positsiooni lukustada nii kaugele, et suunamislatti (37) ja saeketta (7) vahele jääks kuni 5 mm vahe.
- Kontrollige enne lõikamist, et suunamislatti ja saeketta vahel ei oleks kokkupõrge võimalik.
- Keerake stoppkruvi (38) uuesti kinni.

Hoiatus! Nihutatav suunamislatt paremal küljel peab alati jääma sisemisse positsiooni kinnita-

tuks.

6.3 Lõikenurk 90° ja pöördlauda asend 0° (joonis 1-4, 9, 17)

Kuni umbes 100 mm lõikesügavuseni saab sae tõmbamisfunktsiooni juhiku stoppkruviga (10) tagumisse asendisse fikseerida. Kui lõikesügavus peaks olema suurem kui 100 mm, tuleb jälgida, et juhiku stoppkruvi (10) oleks lahti ja saepea (4) liigutata.

- Viige saepea (4) ülemisse asendisse.
- Tõmmake saepea (4) käepidemest (1) tahapoole ja vajadusel fikseerige sellesse asendisse. (vastavalt lõikelaiusele)
- Asetage lõigatav puit juhtsiini (11) vastu pöördlauda (17) peale.
- Kinnitage materjal kinnitusrakisega (8) sae liikumatu töölauda (18) külge, et takistada materjali nihkumist lõikamise ajal.
- Kinnitage õhuke materjal, mis asetseb laiema küljega saelaulal, kinnitusrakise abil vertikaalses suunas (vrld joonis 9a).
- Kinnitage alternatiivne õhuke materjal, mis asetseb õhema küljega saelaulal, kinnitusrakise abil horisontaalses suunas (vrld joonis 9b).
- Toitelüliti (2) vabastamiseks vajutage lukustushooba (3).
- Mootori sisselülitamiseks vajutage toitelüliti (2).
- Fikseeritud juhiku korral: Liigutage saepea (4) käepidemest (1) ühtlaselt ja kerge survega alla, kuni saeketas (7) on detaili läbi lõiganud.
- Fikseerimata juhiku korral: Tõmmake saepea (4) täiesti ette ja laske siis käepidemest (1) ühtlaselt ja kerge survega täiesti alla. Seejärel lükake saepea (4) aeglaselt ja ühtlaselt täiesti taha, kuni saeketas (7) on detaili täielikult läbi lõiganud.
- Pärast saagimisprotsessi lõppu tõstke saepea (4) jälle ülemisse puhkeasendisse ning vabastage toitelüliti (2).

Tähelepanu! Tagasitõmbevedru lööb masina automaatselt üles, seepärast ärge laske käepidet (1) pärast lõikamist lahti, vaid tõstke saepea (4) aeglaselt ja kerge vastusurvega üles.

6.4 Lõikenurk 90° ja pöördlauda asend 0°–45° (Joonis 1-4, 18)

Nurgasaega on võimalik teha lõikeid juhtsiinist 0°–45° vasakule ja 0°–45° paremale.

- Vabastage pöördlaud (17) stoppkruvi (14) lahti keerates.
- Keerake pöördlaud (17) ja osuti (15) skaalal (16) soovitud nurgaasendisse.

- Pöördlauda (17) fikseerimiseks keerake stoppkruvi (14) kinni tagasi.
- Tehke lõige, nagu on kirjeldatud punktis 6.3.

6.5 Kaldenurk 0°–45° ja pöördlauda asend 0° (joonised 1-4, 19)

Nurgasaega on võimalik teha kaldlõikeid 0°–45° töötasapinna suhtes vasakule.

- Vajadusel demonteerige kinnitusrakis (8) saelaua (18) vasakul küljel ja paigaldage fikseeritud saelaua (18) paremale küljele.
- Viige saepea (4) ülemisse asendisse.
- Fikseerige pöördlaud (17) asendisse 0°.
- Reguleerige järkamisnurk masinapea juures nagu on kirjeldatud punktis 5.5.
- Tehke lõige, nagu on kirjeldatud punktis 6.3.

6.6 Kaldenurk 0°–45° ja pöördlauda asend 0–45° (joonised 1-4, 20)

Nurgasaega on võimalik teha kaldlõikeid 0°–45° töötasapinna suhtes vasakule, samaaegselt pöördlauda reguleerides 0°–45° vasakule või 0°–45° paremale (nurkkaldlõige paremale).

- Vajadusel võtke kinnitusrakis (8) küljest ära või paigaldage sae liikumatu töölauda (18) vastasküljele.
- Viige saepea (4) ülemisse asendisse.
- Vabastage pöördlaud (17) stoppkruvi (14) lahti keerates.
- Seadke pöördlauale (17) käepideme (1) abil soovitud nurk (vt ka punkt 6.4).
- Pöördlauda fikseerimiseks keerake stoppkruvi (14) kinni tagasi.
- Järkamisnurga reguleerimine masinapea ja suunamislati juures toimub nii nagu on punktides 5.5, 6.2 kirjeldatud.
- Tehke lõige, nagu on kirjeldatud punktis 6.3.

6.7 Lõikesügavuse reguleerimine (joonis 21)

- Lõikesügavust saab kruviga (27) sujuvalt reguleerida. Vabastage selleks rihvelmutrid kruvi (27) juures. Seadke soovitud lõikesügavus kruvi (27) sisse või välja keerates ja seejärel keerake kruvi (27) küljes asuv rihvelmutter kinni tagasi.
- Kontrollige seadistust proovilõikega.

6.8 Saepurukott (Joonis 8)

Saag on varustatud saepurukogumiskotiga (22). Saepurukotti (22) saab tühjendada alumises ääres asuva tõmbeluku abil.


6.9 Saeketta vahetamine (joonised 1, 22)

- Oht! Eemaldage enne saeketta vahetamist aku.
- Kandke saeketta vahetamisel alati kindaid, et vältida vigastusi!
- Vajutage ühe käega spindli lukku (5) ja teise käega asetage saeketta kinnituskruvile (31) kombivõti (42). Maksimaalselt ühe ringi keeramise järel spindli lukk (5) fikseerub.
- Nüüd keerake pisut suuremat jõudu kasutades saeketta kinnituskruvi (31) päripäeva lahti.
- Keerake saeketta kinnituskruvi (31) täiesti lahti ja võtke alusseib (33) ja välisäärik (32) ära.
- Võtke saeketas (7) siseäärikust välja ja tõmmake allapoole välja.
- Puhastage hoolikalt saeketta kinnituskruvi (31), alusseib (33), välisäärik (32) ja siseäärik.
- Asetage uus saeketas (7) vastupidises järjekorras kohale ja keerake kinni.
- Tähelepanu! Hammaste löikepind, s.t saeketta (7) pöörlemissuund peab kokku langema korpusel asuva noole suunaga.
- Enne kui te saega edasi töötate, kontrollige, kas kaitseseadeldised on töökorras.
- **Hoiatus!** Kontrollige iga kord saeketta vahetamisel, kas saekettakaitse (6) avaneb ja sulgub uuesti vastavalt nõuetele. Kontrollige lisaks veel, kas saeketas (7) liigub saekettakaitse (6) all vabalt.
- **Hoiatus!** Pärast iga saekettavahetust kontrollige, kas saeketas liigub siselaua avas (52) nii vertikaalses kui 45° asendis vabalt.
- **Hoiatus!** Kulunud või kahjustunud siselaud (52) tuleb viivitamatult välja vahetada. Selleks avage ristpeakruvid siselauas (52) ja võtke siselaud pöördlauast (17) välja. Paigaldage uus siselaud (52) vastupidises järjekorras.
- **Hoiatus!** Saeketas (7) tuleb vahetada ja reguleerida nõuetekohaselt.

6.10 Transportimine (joonised 1–4)


- Pöördlaua (17) lukustamiseks keerake stopp-kruvi (14) kinni.
- Suruge saepea (4) alla ja lukustage kinnituspoldiga (25). Nüüd on saag alumises asendis lukustatud.
- Kandke masinat transpordikäepidemest (9) hoides.
- Sae uuesti ülesseadmiseks toimige nii, nagu on kirjeldatud punktis 5.2 + 5.3.

6.11 Laseri kasutamine (joonised 12, 23)

Sisselülitamine: Laseri (35) sisselülitamiseks liigutage laseri toitelüliti (36) „“. Töödeldavale detailile projekteeritakse laserjoon, mis näitab täpset löike kohta.

Väljalülitamine: Liigutage laseri toitelüliti (36) asendisse „OFF“.

6.12 LED-lambi töötamine (joonis 12, 23)

- Töökoha hea valgustuse jaoks saab kasutada lisaks ruumivalgustusele LED lampi. LED lambi toitelüliti (24) on masinapea ülemisel poolel, käepideme (1) ja aku kinnituspesa (40) vahel.
- Sisselülitamine: Lüliti asend „“
- Väljalülitamine: Lüliti asend „OFF“

7. Puhastus, hooldus ja varuosade tellimine

Oht!

Enne kõiki puhastustöid tõmmake aku välja.

7.1 Puhastamine

- Hoidke kaitseseadised, õhupilud ja mootorikastad võimalikult tolmu- ja mustusevabad. Hõõrüge seade puhta rätikuga puhtaks või puhastage suruõhuga madalal survel.
- Soovitame puhastada seadet otsekohe pärast iga kasutamist.
- Puhastage seadet regulaarselt niiske rätikuga ja vähesese koguse vedelseebiga. Ärge kasutage puhastusvahendeid või lahusteid; need võivad kahjustada seadme plastdetailide. Arvestage sellega, et seadme sisemusse ei tohi vett sattuda. Vee tungimine elektriseadmesse suurendab elektrilöögi saamise ohtu.

7.2 Süsiharjad

Ülemäärase sädeluse korral laske kvalifitseeritud elektrikul süsiharju kontrollida.

Oht! Süsiharju tohib vahetada ainult kvalifitseeritud elektrik.

7.3 Hooldus

Seadme sisemuses ei asu muid hooldust vajavaid osi.

7.4 Varuosade tellimine

Varuosade tellimisel on vajalikud järgmised andmed:

- Seadme tüüp
- Seadme artiklinumber
- Seadme identifitseerimisnumber

- Vajamineva varuosa varuosanumber
Kehtivad hinnad ja info leiata aadressilt
www.Einhell.Service.com.



Ainult Euroopa Liidu riikidele

Ärge visake elektrilisi tööriistu olmeprügi hulka!

Euroopa Liidu direktiiviga 2012/19/EÜ elektri- ja elektroonikaseadmete jäätmete kohta ja siseriiklike kohaldamistele tuleb kasutatud elektrilised tööriistad koguda kokku eraldi ja leida neile keskkonnasäästlik taaskasutus.

Taaskasutusalternatiiv tagasisaatmisnõudele:
Elektriseadme omanik on kohustatud omandisuhete lõppemisel alternatiivina tagasisaatmisele kaasa aitama sobivale taaskasutusele. Seega võib vana seadme loovutada ka tagasivõtukohta, mis korraldab selle kõrvaldamise riikliku ringluse majanduse ja jäätmeseadusandluse tähenduses. Asjasse ei puutu vanade seadmete elektrikomponentideta lisaseadmed ja abivahendid.

Jälgige utiliseerimisel, et akud ja valgustusseadmed (nt hõõglamp) võetakse seadmest välja.

Tootedokumentatsiooni ja kaasasolevate dokumentide kordustrukk või muul viisil paljundamine, ka osaliselt, on lubatud ainult Einhell Germany AG loal.

Tehniliste muudatuste õigus reserveeritud

8. Jäätmekäitlus ja taaskasutus

Transpordikahjustuste vältimiseks on seade pakendis. See pakend on toormaterjal ja seega taaskasutatav ning selle saab toorainetöötlusse tagasi toimetada. Seade ja selle tarvikud koosnevad mitmesugustest materjalidest nagu nt metall ja plast. Katkised seadmed ei kuulu olmeprügi hulka. Asjatundlikuks käitlemiseks tuleks seade anda ära vastavasse kogumiskohta. Kui Te ei tea ühtki kogumiskohta, siis küsige teavet kohalikust omavalitsusest.

9. Hoiustamine

Hoidke seadet ja selle lisatarvikuid pimedas, kuivas ja külmakindlas ning lastele ligipääsmatus kohas. Optimaalne laotemperatuur on vahemikus 5 kuni 30°C. Hoidke elektritööriista originaalpakendis.

10. Laadija näidik

Näidiku olek		Tähendus ja abinõu
Punane LED	Roheline LED	
väljalülita- tud	Vilgub	Töövalmidus Laadija on võrku ühendatud ja töövalmis, aku ei ole laadijas
Põleb	väljalülita- tud	Laadimine Laadija laeb akut kiirrežiimil. Vastavad laadimisajad leiab vahetult laadijalt. Märkus! Olenevalt olemasolevast laetuse tasemest võivad tegelikud laadimisajad etteantud aegadest natuke erineda.
väljalülita- tud	Põleb	Aku on täis ja töövalmis. (READY TO GO) Seejärel lülitatakse ümber õrnale laadimisele, kuni aku on täiesti täis laetud. Laske selleks aku umbes 15 minutit kauem laadijal olla. Abinõu: Võtke aku laadijast välja. Eraldage laadija vooluvõrgust.
Vilgub	väljalülita- tud	Paindlik laadimine Laadija asub säästva laadimise režiimil. Akut laetakse turvalisuse tõttu aeglasemalt ja selleks kulub aega kauem. Sellel võivad olla järgmised põhjused. - Akut ei ole pikka aega laetud. - Aku temperatuur ei ole ideaalses vahemikus. Abinõu: Oodake, kuni laadimine on lõpetatud, akut saab sellele vaatamata edasi laadida.
Vilgub	Vilgub	Viga Laadimine ei ole enam võimalik. Aku on defektne. Abinõu: Defektset akut ei tohi rohkem laadida. Võtke aku laadijast välja.
Põleb	Põleb	Temperatuurihäire Aku on liiga kuum (nt otsese päikesekiirguse tõttu) või liiga külm (madalam kui 0 °C). Abinõu: Eemaldage aku ja hoidke seda 1 päev toatemperatuuril (umbes 20 °C).

Hooldusteave

Meil on kõikides garantiitunnistusel loetletud riikides pädevad hoolduspartnerid, kelle kontaktandmed leiате garantiitunnistusest. Nemad on Teie käsutuses seoses mis tahes hooldusküsimustega, nagu remonditööd, varu- ja kuluosade muretsemine või kulumaterjalid.

Tuleb tähele panna, et selle toote korral esineb kasutamisest tulenevaid või loomulikke kulumisilminguid järgmistel detailidel ning neid detaile käsitletaksekulumaterjalina.

Kategooria	Näide
Kuluosad*	Süsiharjad, Aku
Kulumaterjal / Kuluosad*	Saeleht
Puuduolevad detailid	

* ei pruugi tingimata tarnekomplektiga kaasas olla!

Puuduste või rikete korral palume Teid registreerida see internetis aadressil www.Einhell-Service.com. Märkigekindlasti vea täpne kirjeldus ja vastake lisaks igal juhul järgmistele küsimustele.

- Kas seade on töötanud või oli ta algusest peale defektne?
- Kas Teile hakkas enne defekti ilmnemist midagi silma (defekti tunnused)?
- Missugune tõrge Teie arvates seadmel on (põhitunnus)? Kirjeldage seda tõrget.

Garantiitunnistus

Lugupeetud klient!

Meie tooted läbivad range kvaliteedikontrolli. Kui seade ei peaks siiski korralikult töötama, on meil siiralt kahju ja me palume Teil pöörduda kaupluse poole, kelle juurest toote soetasite. Garantiinõuete esitamisel kehtib järgnev:

1. Käesolevad garantiitingimused on suunatud ainult tarbijatele, st füüsilistele isikutele, kes ei soovi toodet kasutada oma kommerts- või muuks iseseisvaks tegevuseks. Käesolevad garantiitingimused reguleerivad täiendavaid garantiiteenuseid, mida lubab allpool nimetatud tootja lubab osutada oma uute seadmete ostjatele lisaks seaduslikule garantiile osutada. See garantii ei puuduta teie seaduslike garantiinõudeid. Meie garantiiteenus on teile tasuta.
2. Garantiiteenus hõlmab ainult teie poolt Euroopa Liidus ostetud, allpool nimetatud tootja toodetud uue seadme neid puudusi, mis tulenevad materjali- või tootmisvigadest, ning piirneb meie valikul nende puuduste kõrvaldamise või seadme vahetamisega. Võtke palun arvesse, et meie seadmed ei ole konstrueeritud ettevõtluses, käsitööstuses ega kutsetegevuses kasutamise otstarbel. Seetõttu ei kehti garantiileping juhul, kui seadet kasutatakse garantiiajal ettevõtluses, käsitööstuses või tööstuses jt sarnastel tegevusaladel. Kaubamärgi „Professional“ toodete puhul ei kehti välistus ettevõtluses, käsitööstuses ega kutsetegevuses kasutamisele.
3. Meie garantii alla ei kuulu:
 - seadme kahjustused, mis on tekkinud montaažijuhendi mittejärgimise või asjatundmatu paigalduse, kasutusjuhendi mittejärgimise (nagu nt vale võrgupinge või vooluliigi ühendamisel) või hooldusjuhendi ja ohutusnõuete eiramise tõttu, samuti seadme jätmise tõttu ebaharilike keskkonnatingimuste kätte või puuduliku hoolduse ja kontrolli tõttu;
 - seadme kahjustused, mis on tekkinud kuritegeliku või asjatundmatu käsitsemise tõttu (nagu nt seadme ülekoormamine või lubamatute instrumentide või tarvikute kasutamine) võõrkehade (nt liiva, kivide või tolmu jne) seadmesse tungimise tagajärjel; transpordikahjud, kahjustused, mis on tekkinud jõu kasutamise või välisjõudude mõju (nt kahjustused mahakukkumise tõttu) tagajärjel;
 - kahjustused seadmel või seadme osadel, mis on põhjustatud kasutamisest tingitud, tavalise või muu loomuliku kulumise tagajärjel. Näiteks mõjub akudele ja akupakkidele loomulik kulumine ja need on konstruktsioonist tingituna ette nähtud piiratud tsükli arvu jaoks. Kulumist mõjutavad eelkõige nõutavad koormused, laadimiskiirused, ent ka kokkupuude kuumuse, külma, vibratsiooni ja löökidega.
4. Garantiiaeg on kaks aastat ning see algab seadme ostmise kuupäevaga. Garantiinõuded tuleb esitada garantiiajal kahe nädala jooksul pärast defekti tuvastamist. Garantiinõuete esitamine pärast garantiiaja kestuse lõppu on välistatud. Seadme remont või väljavahetamine pikendab garantiiaega või antakse nõude tõttu seadmele ja võimalikele paigaldatud varuosadele uus garantiiaeg. See kehtib ka kliendi juures kohapeal teostatud teeninduse korral.
5. Garantiinõude esitamiseks registreerige defektne seade aadressil: www.Einhell-Service.com. Hoidke oma seadme ostukviitung või teised ostutõendid alles. Seadmete korral, mis saadetakse ilma vastavate tõenditeta või ilma tüübisildita, on klassifitseerimise võimaluse ebapiisavuse tõttu garantii välistatud. Kui seadme defekt käib meie garantii alla, saate esimesel võimalusel tagasi remonditud või uue seadme.
6. Kui olete seadme viinud mõnda muusse Euroopa Liidu liikmesriiki kui riiki, kus seadme ostsite, täidame garantii sealse teeninduspartneri kaudu. Euroopa Liidust väljaviimisel garantiinõudeõigus puudub.

Enesestmõistetavalt kõrvaldame seadmel ka neid defekte, mis ei käi garantii alla või kui garantiiaeg on läbi, kuid sel juhul tuleb Teil kulud tasuda. Selleks saatke seade meie teeninduse aadressil. Kulu-/tarbe- ja puuduolevate detailide osas juhime tähelepanu garantiipiirangutele vastavalt selles kasutusjuhendis antud hooldusteabele.

Spis treści

1. Wskazówki bezpieczeństwa
2. Opis urządzenia i zakres dostawy
3. Użycie zgodne z przeznaczeniem
4. Dane techniczne
5. Przed uruchomieniem
6. Obsługa
7. Czyszczenie, konserwacja i zamawianie części zamiennych
8. Utylizacja i recykling
9. Przechowywanie
10. Wskazania diod na ładowarce



Niebezpieczeństwo! - Aby zmniejszyć ryzyko zranienia, należy przeczytać instrukcję obsługi



Ostrożnie! Nosić nauszники ochronne. Hałas powoduje postępującą utratę słuchu.



Ostrożnie! Nosić maskę przeciwpyłową. Przy pracy w drewnie i innych materiałach może dochodzić do powstawania szkodliwego dla zdrowia pyłu. Nie obrabiać materiału zawierającego azbest!



Ostrożnie! Nosić okulary ochronne. W czasie pracy może dochodzić do powstawania powodujących utratę wzroku iskiei, opiłek, drzazg lub odprysków.



Ostrożnie! Uwaga! Niebezpieczeństwo obrażeń! Nie sięgać w kierunku poruszającej się tarczy pilarskiej.



OFF

Włącznik/wyłącznik lasera



OFF

Włącznik/wyłącznik oświetlenia LED



Ostrzeżenie! Do cięcia pod kątem (z pochyloną głowicą piły lub stołem obrotowym z ustawieniem kąta) przesuwną szynę ogranicznika należy zamocować w pozycji zewnętrznej. Do wykonywania cięć poprzecznych pod kątem 90° przesuwna szyna ogranicznika musi zostać zamocowana w pozycji wewnętrznej.



Akumulatory należy przechowywać w suchym pomieszczeniu o temperaturze między +10°C a +40°C. Przechowywać wyłącznie naładowane akumulatory (przynajmniej 40%). (Nie wchodzi w skład urządzenia)

Niebezpieczeństwo!

Podczas użytkowania urządzenia należy przestrzegać wskazówek bezpieczeństwa w celu uniknięcia zranień i uszkodzeń. Z tego względu proszę dokładnie zapoznać się z instrukcją obsługi/ wskazówkami bezpieczeństwa. Proszę zachować instrukcję i wskazówki, aby można było w każdym momencie do nich wrócić. W razie przekazania urządzenia innej osobie, proszę wręczyć jej również instrukcję obsługi/ wskazówki bezpieczeństwa. Nie odpowiadamy za wypadki i uszkodzenia zaistniałe w wyniku nieprzestrzegania niniejszej instrukcji i wskazówek bezpieczeństwa.

1. Wskazówki bezpieczeństwa

Właściwe wskazówki bezpieczeństwa znajdują się w załączonym zeszycie!

Niebezpieczeństwo!

Przeczytać wszystkie wskazówki bezpieczeństwa i instrukcję. Nieprzestrzeganie instrukcji i wskazówek bezpieczeństwa może wywołać porażenia prądem, niebezpieczeństwo pożaru lub ciężkie zranienia. **Proszę zachować na przyszłość wskazówki bezpieczeństwa i instrukcję.**

Specjalne wskazówki odnośnie pracy z laserem



Ostrożnie! Promieniowanie laserowe

Nie patrzeć w promień lasera

Klasa lasera: 2



- Nigdy nie patrzeć bezpośrednio w bieg promieni lasera.
- Nigdy nie kierować wiązki lasera na ludzi lub zwierzęta ani na powierzchnie odbijające światło. Również laser o niewielkiej mocy może spowodować uszkodzenia oka.
- Zachować ostrożność: W razie postępowania

niezgodnego ze wskazaniami zawartymi w tej instrukcji obsługi może dojść do niebezpiecznego wystawienia na działanie promieniowania laserowego.

- Nigdy nie otwierać modułu lasera.
- Zabrania się wprowadzania wszelkich zmian w laserze w celu zwiększenia jego mocy.
- Producent nie ponosi odpowiedzialności za szkody spowodowane nieprzestrzeganiem wskazówek bezpieczeństwa.
- Jeżeli światło lasera nie jest w danej chwili potrzebne, należy wyłączyć laser.

2. Opis urządzenia i zakres dostawy

2.1 Opis urządzenia (rys. 1-24)

1. Uchwyt
2. Włącznik/wyłącznik
3. Dźwignia odryglowująca
4. Głowica maszyny
5. Blokada wrzeciona
6. Ruchoma osłona tarczy pilarskiej
7. Tarcza pilarska
8. Ścisk
9. Uchwyt transportowy
10. Pokrętło mocujące przewodnicy przesuwu
11. Nieruchoma szyna ogranicznika
12. Śruba regulacji nieruchomej szyny ogranicznika
13. Regulowana nóżka
14. Pokrętło mocujące stołu obrotowego
15. Wskazówka (stół obrotowy)
16. Skala (stół obrotowy)
17. Stół obrotowy
18. Nieruchomy stół pilarski
19. Skala (głowica piły)
20. Wskazówka (głowica piły)
21. Dźwignia unieruchamiająca głowicy maszyny
22. Worek na wióry
23. Dioda LED
24. Włącznik/wyłącznik oświetlenia LED
25. Bolec zabezpieczający
26. Pokrętło mocujące ścisku
27. Śruba z nakrętką radelkowaną do ograniczenia głębokości cięcia
28. Ogranicznik głębokości cięcia
29. Śruba regulacji - położenie 0°
30. Śruba regulacji - położenie 45°
31. Śruba kołnierzowa
32. Kołnierz zewnętrzny
33. Podkładka
34. Nóżka
35. Laser

- 36. Włącznik/wyłącznik lasera
- 37. Przesuwna szyna ogranicznika
- 38. Pokrętło mocujące przesuwnej szyny ogranicznika
- 39. Akumulator (nie wchodzi w skład urządzenia)
- 40. Mocowanie akumulatora
- 41. Ładowarka (nie wchodzi w skład urządzenia)
- 42. Klucz wielofunkcyjny
- 43. Nakładka pokrętła mocującego
- 44. Śruba pokrętła mocującego
- 45. Wał
- 46. Przycisk zwolnienia blokady
- 47a. Regulowana lewa podpórka obrabianego przedmiotu
- 47b. Regulowana prawa podpórka obrabianego przedmiotu
- 48. Dźwignia podpórki obrabianego przedmiotu
- 49. Szyna ogranicznika podpórki obrabianego przedmiotu
- 50. Składana prowadnica wzdłużna
- 51. Przyłącze do odsysania pyłu
- 52. Wkładka podstawy
- 53. Śruba uchwytu transportowego
- 54. Uchwyt na ścisk (poziomo)

2.2 Zakres dostawy

Prosimy sprawdzić na podstawie podanego zakresu dostawy czy produkt jest kompletny. Jeżeli stwierdzono brak części, prosimy zwrócić się w ciągu 5 dni roboczych od zakupu produktu do naszego centrum serwisowego lub punktu zakupu urządzenia przedstawiając dowód zakupu. Prosimy wziąć pod uwagę umieszczoną w informacjach serwisowych na końcu tej instrukcji tabelę świadczeń gwarancyjnych.

- Otworzyć opakowanie i ostrożnie wyciągnąć urządzenie.
- Zdjąć opakowanie oraz zabezpieczenia do transportu (jeśli jest).
- Sprawdzić, czy dostawa jest kompletna.
- Sprawdzić, czy urządzenie i wyposażenie dodatkowe nie zostały uszkodzone w transporcie.
- W razie możliwości zachować opakowanie, aż do upływu czasu gwarancji.

Niebezpieczeństwo!

Urządzenie i opakowanie nie są zabawkami! Dzieci nie mogą bawić się częściami z tworzywa sztucznego, folią i małymi elementami! Niebezpieczeństwo połknięcia i uduszenia się!

- Akumulatorowa piła ukośna
- Ścisk

- Uchwyt transportowy
- Pokrętło mocujące stołu obrotowego
- Worek na wióry
- Klucz wielofunkcyjny
- Nakładka pokrętła mocującego
- Śruba pokrętła mocującego
- Regulowana podpórka obrabianego przedmiotu (po lewej i po prawej)
- Śruba zderzakowa podpórki obrabianego przedmiotu (2 szt.)
- Śruba uchwytu transportowego (2 szt.)
- Oryginalna instrukcja obsługi
- Wskazówki bezpieczeństwa

3. Użycie zgodne z przeznaczeniem

Akumulatorowa piła ukośna przeznaczona jest do przycinania drewna i podobnych materiałów odpowiedniego dla jej wielkości. Piła nie nadaje się do cięcia drewna opałowego.

Urządzenie używać tylko zgodnie z jego przeznaczeniem. Każde użycie, odbiegające od opisanego w niniejszej instrukcji jest niezgodne z przeznaczeniem urządzenia. Za powstałe w wyniku niewłaściwego użytkowania szkody lub zranienia odpowiedzialność ponosi użytkownik/ właściciel, a nie producent.

Proszę pamiętać o tym, że nasze urządzenie nie jest przeznaczone do zastosowania zawodowego, rzemieślniczego lub przemysłowego. Umowa gwarancyjna nie obowiązuje, gdy urządzenie było stosowane w zakładach rzemieślniczych, przemysłowych lub do podobnych działalności.

Wolno stosować tylko tarcze pilarskie odpowiednie dla tej maszyny. Zabrania się stosowania wszelkich tarcz tnących, niezależnie od ich rodzaju.

Do zgodnego z przeznaczeniem stosowania należy również przestrzeganie wskazówek dotyczących bezpieczeństwa oraz instrukcji montażu i wskazówek eksploatacyjnych w instrukcji obsługi.

Osoby, które obsługują i konserwują urządzenie, muszą się zapoznać z tymi wskazówkami oraz należy je pouczyć o możliwych niebezpieczeństwach. Poza tym należy jak najdokładniej przestrzegać obowiązujących przepisów w sprawie zapobiegania wypadkom (BHP). Należy stosować się do pozostałych ogólnych

zasad z dziedziny medycyny pracy i techniki bezpieczeństwa.

Przeróbki dokonane w obrębie maszyny całkowicie wykluczają odpowiedzialność producenta za spowodowane na skutek tego szkody. Również w przypadku zastosowania zgodnego z przeznaczeniem niemożliwe jest całkowite wyeliminowanie określonych czynników ryzyka resztkowego.

Ze względu na konstrukcję i budowę maszyny mogą wystąpić następujące zdarzenia:

- Dotknięcie tarczy pilarskiej w nieosłoniętym obszarze cięcia.
- Dotknięcie pracującej tarczy (rana cięta).
- Odbicie przedmiotu obrabianego lub jego części.
- Pęknięcia/złamanie tarczy pilarskiej.
- Wyrzucenie wadliwych elementów tarczy z węglików spiekanych.
- Uszkodzenia słuchu w wypadku niestosowania koniecznej ochrony słuchu.
- Szkodliwe dla zdrowia emisje pyłów drzewnych w przypadku wykonywania prac w zamkniętych pomieszczeniach.

4. Dane techniczne

Napięcie zasilania silnika: 36 V DC
 Prędkość obrotowa biegu
 jałowego n_0 :3800 obr./min
 Tarcza z zębami z węglików
 spiekanych: \varnothing 210 x \varnothing 30 x 1,8 mm
 Liczba zębów: 40
 Zakres przechyłu: -47° / 0° / +47°
 Cięcie pod kątem w lewo:od 0° do 45°
 Szerokość piły przy 90°:310 x 65 mm
 Szerokość piły przy 45°:210 x 65 mm
 Szerokość cięcia przy 2 x 45°
 (podwójne cięcie ukośne w lewo): ...210 x 35 mm
 Maks. wysokość cięcia.: 65 mm
 Maks. głębokość obrabianego przedmiotu:... 310 mm
 Waga: ok. 13 kg
 Klasa lasera: 2
 Długość fali lasera: 650 nm
 Moc lasera: \leq 1 mW
 Klasa ochronnościIII/◇

Minimalne wymiary obrabianego przedmiotu:
 Należy ciąć jedynie przedmioty, które są na tyle duże, aby można je było zamocować w ścisku.
 Minimalna długość wynosi 160 mm.

Maszyna wyposażona jest w specjalną tarczę pilarską do precyzyjnego cięcia (szerokość cięcia 1,8 mm) do akumulatorowych pił ukośnych. W przypadku zastosowania innej tarczy pilarskiej o większej szerokości cięcia może dojść do pogorszenia wydajności urządzenia.

Maszyna przeznaczona jest wyłącznie do użytku z akumulatorami i ładowarkami Einhell serii Power-X. Informacje o aktualnej palecie modeli zamieszczono w opisach produktów, które dostępne są na stronach internetowych producenta.

Niebezpieczeństwo!

Hałas

Hałas został zmierzony zgodnie z normą EN 62841.

Poziom ciśnienia akustycznego L_{pA} 90,7 dB(A)
 Odchylenie K_{pA} 3 dB(A)
 Poziom mocy akustycznej L_{WA} 103,7 dB(A)
 Odchylenie K_{WA} 3 dB(A)

Nosić nauszники ochronne.

Oddziaływanie hałasu może spowodować utratę słuchu.

Podane wartości emisji hałasu zostały zmierzone według znormalizowanych procedur i mogą służyć jako podstawa do porównywania elektronarzędzi.

Podane wartości emisji hałasu mogą również być wykorzystywane do wstępnej oceny obciążień.

Ostrzeżenie:

Faktyczne wartości emisji hałasu podczas pracy z elektronarzędziem mogą odbiegać od podanych wartości i zależą one od sposobu użytkowania elektronarzędzia, w szczególności od właściwości przedmiotu, który poddawany jest obróbce.

Ograniczać powstawanie hałasu i wibracji do minimum!

- Używać wyłącznie urządzeń bez uszkodzeń.
- Regularnie czyścić urządzenie.
- Dopasować własny sposób pracy do urządzenia.
- Nie przeciążać urządzenia.

- W razie potrzeby kontrolować urządzenie.
- Nie włączać urządzenia, jeśli nie będzie używane.

Ostrożnie!

Pozostałe zagrożenia

Także w przypadku, gdy to elektronarzędzie będzie obsługiwane zgodnie z instrukcją, zawsze zachodzi ryzyko powstawania zagrożenia. W zależności od budowy i sposobu wykonania tego elektronarzędzia mogą pojawić się następujące zagrożenia:

1. Uszkodzenia płuc, w przypadku nie stosowania odpowiedniej maski przeciwpyłowej.
2. Uszkodzenia słuchu, w przypadku nie stosowania odpowiednich nasłuchów ochronnych.
3. Negatywny wpływ na zdrowie, w wyniku drgań ramion i dłoni, w przypadku, gdy urządzenie jest używane przez dłuższy czas lub w niewłaściwy sposób i bez przeglądów.

5. Przed uruchomieniem

Ostrzeżenie!

Przed wykonywaniem ustawień na urządzeniu należy zawsze najpierw wyjąć akumulator z urządzenia.

5.1 Informacje ogólne

- Maszynę należy ustawić w sposób zapewniający stabilność położenia, tzn. przykręcić mocno śrubami do stołu warsztatowego lub uniwersalnego stojaka.
- W każdej ze stopek maszyny (34) znajduje się otwór do mocowania urządzenia. Aby przykręcić urządzenie do podstawy należy użyć standardowych śrub, podkładek, pierścieni sprężystych i nakrętek (nie wchodzi w skład urządzenia i są dostępne do nabycia w sklepach specjalistycznych). Przymocować maszynę wszystkimi czterema stopkami.
- Przed uruchomieniem urządzenia należy prawidłowo zamontować osłony i elementy zabezpieczające.
- Tarcza pilarska musi móc się swobodnie poruszać.
- W przypadku obrobionego wcześniej drewna uważać na ciała obce, np.: gwoździe, wkręty itd.
- Przed naciśnięciem włącznika/wyłącznika upewnić się, czy tarcza pilarska jest właściwie zamontowana i czy części ruchome

poruszają się bez przeszkód.

5.2 Montaż pilarki (rys. 1-9, 24)

- Przy użyciu śrub (53) zamontować uchwyt transportowy (9) na głowicy maszyny (4).
- Umieścić śrubę (44) w otworze pokrętła mocującego (14) i nałożyć klucz wielofunkcyjny (42) na łeb śruby.
- Następnie nałożyć pokrętło mocujące (14) na wał (45) w taki sposób, aby śruba (44) znalazła się w otworze gwintowanym. Przymocować pokrętło mocujące (14) śrubą (44) do wału (45).
- Nasadzić nakładkę (43) na pokrętło mocujące (14).
- Wsadzić kołki prowadzące regulowanych podpórek obrabianego przedmiotu (47) w otwory mocujące na obudowie maszyny.
- Aby przesunąć podpórki obrabianego przedmiotu (47) jak najbliżej do środka, nacisnąć dźwignię (48) na spodzie podpórki obrabianego przedmiotu.
- Dokręcić śruby zderzakowe (49) na prowadnicach, aby podpórki obrabianego przedmiotu nie mogły wypaść.
- Rozwierając metalowy pierścień nasadzić worek na wióry (22) na otwór przyłącza do odsysania pyłu (51) piły ukośnej. Jak tylko metalowy pierścień ściśnie się i wróci do początkowego kształtu, worek na wióry jest odpowiednio zamontowany.
- Ścisk (8) można zamontować zarówno po lewej jak i po prawej stronie nieruchomego stołu pilarskiego (18).
- Ścisk (8) należy zawsze zamocować przy użyciu pokrętła mocującego (26).
- Aby zamocować obrabiany przedmiot w poziomie ścisk można zakotwiczyć w mocowaniu (54).
- **Wskazówka:** Klucz wielofunkcyjny (42) należy przechowywać schowany z tyłu maszyny (patrz rys. 24).

5.3 Ustawienie pilarki (rys. 1-4, 9-10)

- Aby zmienić ustawienie stołu obrotowego (17) należy odkręcić pokrętło mocujące (14) o ok. 2 obroty, aby odblokować stół obrotowy (17). Dopiero wówczas przyciskając jednocześnie przycisk zwolnienia blokady (46) można zmienić ustawienie stołu obrotowego.
- Przekręcić stół obrotowy (17) i wskazówkę (15) na żądaną wartość kąta na skali (16).
- Piłę można ustawić pod kątem -45° , -30° , $-22,5^\circ$, -15° , 0° , 15° , $22,5^\circ$, 30° i 45° .

Stół obrotowy (17) zatrząskuje się w tych położeniach, co można rozpoznać po odpowiednim trząsku. Jak tylko stół obrotowy się zatrząśnie w danym położeniu, należy dodatkowo zablokować go w tym położeniu dokręcając pokrętkę mocującą (14).

- W przypadku gdy wymagane są ustawienia pod innym kątem, stół obrotowy (17) zablokować tylko za pomocą pokrętkę mocującą (14).
- Aby odryglować piłę w dolnej pozycji należy lekko nacisnąć do dołu głowicę urządzenia (4) i wyciągnąć jednocześnie bolec zabezpieczający (25) z uchwytu silnika.
- Odchylić do góry głowicę urządzenia (4).
- Aby wysunąć podpórki obrabianego przedmiotu (47) należy nacisnąć dźwignię na spodzie podpórki (48) i następnie pociągając wysunąć daną podpórkę w prawo lub w lewo na zewnątrz.
- Aby wykonywać powtarzające się cięcia o tej samej długości można rozłożyć prowadnicę wzdłużną (50).
- Po zwolnieniu dźwigni unieruchamiającej (21) głowica maszyny (4) może zostać przechylona w lewo pod kątem do 45°. Gdy wskazówka (20) znajdzie się w położeniu odpowiadającym żądanej wartości kąta na skali (19), z powrotem przy pomocy dźwigni unieruchamiającej (21) zablokować głowicę maszyny (4).
- Aby zapewnić stabilną pozycję pilarki, należy obracając nóżkę (13) ustawić ją tak, aby pilarka była wypoziomowana i stała stabilnie.
- Głowicę maszyny (4) można przemieścić do przodu i do tyłu przy pomocy funkcji przesuwu. Aby wyłączyć funkcję przesuwu, należy pokrętkę mocującą (10) zablokować szyny prowadzące w wybranej pozycji.

5.4 Dokładne ustawienie szyny ogranicznika (rys. 11)

- Opuścić głowicę urządzenia (4) i zablokować ją za pomocą bolca zabezpieczającego (25).
- Zablokować stół obrotowy (17) w położeniu 0°.
- Umieścić kątownik 90° (a) pomiędzy tarczą pilarską (7) a szyną ogranicznika (11).
- Kluczem sześciokątnym poluzować cztery śruby regulacji (12), ustawić szynę ogranicznika (11) pod kątem 90° do tarczy pilarskiej (7) i dokręcić z powrotem śruby regulacji (12).
- Szyna ogranicznika (a) i klucz sześciokątny 4 mm nie wchodzi w skład urządzenia i są dostępne do nabycia w sklepach specjalistycznych.

cznych.

5.5 Dokładne ustawienie ogranicznika do cięcia poprzecznego pod kątem 90° (rys. 1, 12, 13)

- Zablokować stół obrotowy (17) w położeniu 0°.
- Zwolnić dźwignię unieruchamiającą (21) i przy użyciu uchwytu (1) pochylić głowicę maszyny (4) całkowicie w prawo.
- Kątownik 90° (a) ustawić pomiędzy tarczą pilarską (7) a stołem obrotowym (17).
- Przekręcać śrubę regulacji (29) tak długo, aż kąt pomiędzy tarczą pilarską (7) i stołem obrotowym (17) wyniesie 90°.
- Następnie sprawdzić położenia wskazówki (20) na skali (19). Jeżeli wskazówka (20) nie pokazuje na skali żądanej wartości kąta, można skorygować ustawienie.
- Aby skorygować ustawienie należy wkrętakiem lekko odkręcić śrubę mocującą wskazówki (20). Następnie ustawić wskazówkę w żądanym położeniu na skali i z powrotem dokręcić śrubę mocującą.
- Kątownik (a) i klucz sześciokątny 4 mm nie wchodzi w skład urządzenia i są dostępne do nabycia w sklepach specjalistycznych.

5.6 Dokładne ustawienie ogranicznika do cięcia pod kątem 45° (rys. 1, 12, 14)

- Zablokować stół obrotowy (17) w położeniu 0°.
- Zwolnić dźwignię unieruchamiającą (21) i trzymając za uchwyt (1) przechylić w lewo głowicę maszyny (4) do uzyskania kąta 45°.
- Umieścić kątownik 45° (b) pomiędzy tarczą pilarską (7) a stołem obrotowym (17).
- Przekręcać śrubę regulacji (30) tak długo, aż kąt pomiędzy tarczą pilarską (7) i stołem obrotowym (17) wyniesie dokładnie 45°.
- Kątownik (b) i klucz sześciokątny 4 mm nie wchodzi w skład urządzenia i są dostępne do nabycia w sklepach specjalistycznych.

6. Obsługa

6.1 Ładowanie akumulatora litowego (rys. 15, 16, 23)

1. Aby wyciągnąć akumulator (39) z mocowania (40) nacisnąć przycisk blokady na akumulatorze i wyciągnąć akumulator z mocowania.
2. Sprawdzić, czy napięcie na tabliczce znamionowej ładowarki jest zgodne z napięciem sie-

ciowym. Włożyć wtyczkę zasilania ładowarki (41) do gniazdka. Zielona dioda LED zaczyna migać.

3. Nasunąć akumulator na ładowarkę.

W tabeli w punkcie 10 (Wskazania diod na ładowarce) objaśniono znaczenie wskazań diod na ładowarce.

Jeśli ładowanie akumulatora nie jest możliwe, proszę sprawdzić:

- czy jest napięcie w gniazdku.
- czy styk z kontaktem ładowarki jest prawidłowy.

Jeśli ładowanie akumulatora nadal nie jest możliwe, prosimy przesłać na adres naszego serwisu obsługi klientów

- ładowarkę i adapter ładowania
- oraz akumulator.

Aby zapewnić odpowiednią przesyłkę urządzenia, prosimy skontaktować się z naszym serwisem obsługi klienta lub punktem sprzedaży, w którym nabyto urządzenie.

Przy wysyłce lub utylizacji akumulatorów lub urządzeń akumulatorowych zwracać uwagę na to, aby były pojedynczo zapakowane w plastikowy worek, aby uniknąć zwarcia i pożaru!

Odpowiednie i regularne ładowanie akumulatora zapewnia jego długą żywotność. Ładowanie jest konieczne, jeśli stwierdzi się, że moc urządzenia się zmniejsza. Nie rozładowywać całkowicie akumulatora. Prowadzi to do uszkodzenia akumulatora!

6.2 Regulacja przesuwnej szyny ogranicznika (rys. 17-20)

Ostrzeżenie! Do wykonywania cięć poprzecznych pod kątem 90° przesuwna szyna ogranicznika (37) musi zostać zamocowana w pozycji wewnętrznej:

- Odkręcić pokrętkę mocującą (38) przesuwnej szyny ogranicznika i przesunąć przesuwную szynę ogranicznika do wewnątrz.
- Przesuwna szyna ogranicznika (37) musi zostać zablokowana na tyle daleko od skrajnej wewnętrznej pozycji, aby odległość między szyną ogranicznika (37) i tarczą pilarską (7) wynosiła nie więcej niż 5mm.

- Przed przystąpieniem do piłowania należy upewnić się, że tarcza pilarska nie może dotknąć szyny ogranicznika.
- Z powrotem dokręcić pokrętkę mocującą (38).

Ostrzeżenie! Do cięć pod kątem 0°-45° (z pochyloną głowicą piły lub stołem obrotowym z ustawieniem kąta) przesuwную szynę ogranicznika (37) należy zamocować w pozycji zewnętrznej:

- Odkręcić pokrętkę mocującą (38) przesuwnej szyny ogranicznika i przesunąć przesuwную szynę ogranicznika do zewnątrz.
- Przesuwna szyna ogranicznika (37) musi zostać zablokowana na tyle daleko od skrajnej wewnętrznej pozycji, aby odległość między szyną ogranicznika (37) i tarczą pilarską (7) wynosiła nie więcej niż 5mm.
- Przed przystąpieniem do piłowania należy upewnić się, że tarcza pilarska nie może dotknąć szyny ogranicznika.
- Z powrotem dokręcić pokrętkę mocującą (38).

Ostrzeżenie! Przesuwna szyna ogranicznika po prawej stronie musi zawsze pozostać zamocowana w pozycji wewnętrznej.

6.3 Cięcie poprzeczne pod kątem 90° i stół obrotowy 0° (rys. 1-4, 9, 17)

W przypadku szerokości cięcia do ok. 100 mm można zablokować funkcję przesuwu piły w tylnym położeniu przy pomocy pokrętki mocującej prowadnicy przesuwu (10). Jeżeli szerokość cięcia przekracza 100 mm wówczas należy pamiętać o tym, że pokrętkę mocującą prowadnicy przesuwu (10) jest częściowo odkręcone i głowica maszyny (4) jest ruchoma.

- Ustawić głowicę maszyny (4) w górnej pozycji.
- Trzymając za uchwyt (1) przesunąć głowicę maszyny (4) do tyłu i w razie potrzeby zablokować w tej pozycji. (w zależności od szerokości cięcia)
- Przeznaczony do obróbki kawałek drewna położyć na stole obrotowym (17) i przyłożyć do szyny ogranicznika (11).
- Zamocować materiał ściskiem (8) na nieruchomym stole pilarskim (18), aby zapobiec przesuwaniu się materiału podczas przecinania.
- Płaski materiał, który leży szeroką stroną na stole pilarskim, należy zamocować ściskiem w pionie (porównaj rys. 9a).
- Płaski materiał, który leży wąską stroną na stole pilarskim, należy zamocować ściskiem

- w poziomie (porównaj rys. 9b).
- Nacisnąć dźwignię odryglowującą (3), aby zwolnić włącznik/wyłącznik (2).
- Wcisnąć włącznik/wyłącznik (2), aby uruchomić silnik.
- Przy zablokowanej prowadnicy przesuwu: Trzymając za uchwyt (1) głowicy maszyny (4) równomiernie i wywierając lekki nacisk przesunąć ją w dół, aż tarcza pilarska (7) przetnie obrabiany materiał.
- Przy niezablokowanej prowadnicy przesuwu: Pociągnąć głowicę maszyny (4) całkowicie do przodu i następnie trzymając za uchwyt (1) równomiernie i wywierając lekki nacisk opuścić ją całkowicie do dołu. Następnie powoli i równomiernie przesunąć głowicę maszyny (4) całkowicie do tyłu, aż tarcza pilarska (7) przetnie całkowicie obrabiany materiał.
- Po zakończeniu cięcia należy ustawić głowicę maszyny (4) z powrotem w górnym położeniu spoczynkowym i zwolnić włącznik/wyłącznik (2).

Uwaga! Sprężyna zwrotna powoduje, że urządzenie odbija automatycznie do góry. Z tego powodu po zakończeniu cięcia nie puszczać uchwytu (1), lecz powoli podnieść głowicę maszyny (4) wywierając przy tym lekki nacisk w przeciwnym kierunku.

6.4 Cięcie poprzeczne pod kątem 90° i stół obrotowy 0°- 45° (rys. 1-4, 18)

Piłą ukośną można wykonywać cięcia poprzeczne pod kątem 0° - 45° w lewo i 0° - 45° w prawo od szyny ogranicznika.

- Lekko odkręcić pokrętło mocujące (14), aby odblokować stół obrotowy (17).
- Przekręcić stół obrotowy (17) i wskazówkę (15) na żadaną wartość kąta na skali (16).
- Z powrotem dokręcić pokrętło mocujące (14), aby zablokować stół obrotowy (17).
- Wykonać cięcie tak jak opisano w punkcie 6.3.

6.5 Cięcie ukośne 0°- 45° i stół obrotowy w pozycji 0° (rys. 1-4, 19)

Za pomocą piły ukośnej można wykonywać cięcia pod kątem od 0°-45° w lewo do powierzchni roboczej.

- W razie potrzeby zdemontować ścisk (8) po lewej stronie stołu pilarskiego (18) i zamontować go po prawej stronie nieruchomego stołu pilarskiego (18).
- Ustawić głowicę maszyny (4) w górnej po-

zycji.

- Zablokować stół obrotowy (17) w położeniu 0°.
- Wykonywać regulację kąta do cięć pod kątem na głowicy maszyny zgodnie z punktem 5.5.
- Wykonać cięcie tak opisano w punkcie 6.3.

6.6 Cięcie ukośne 0°- 45° i stół obrotowy w pozycji 0°- 45° (rys. 1-4, 20)

Za pomocą piły ukośnej można wykonywać cięcia pod kątem od 0°- 45° w lewo do powierzchni roboczej i przy jednoczesnym ustawieniu stołu obrotowego do szyny ogranicznika pod kątem 0°- 45° w lewo lub 0°- 45° w prawo (podwójne cięcie pod kątem).

- W razie potrzeby zdemontować ścisk (8) i zamontować po przeciwnej stronie nieruchomego stołu pilarskiego (18).
- Ustawić głowicę maszyny (4) w górnej pozycji.
- Lekko odkręcić pokrętło mocujące (14), aby odblokować stół obrotowy (17).
- Za pomocą uchwytu (1) ustawić stół obrotowy (17) pod wymaganym kątem (patrz punkt 6.4).
- Z powrotem dokręcić pokrętło mocujące (14), aby zablokować stół obrotowy.
- Regulację kąta do cięć ukośnych na głowicy maszyny i szyny ogranicznika wykonywać zgodnie z punktami 5.5 i 6.2.
- Wykonać cięcie tak jak opisano w punkcie 6.3.

6.7 Ograniczenie głębokości cięcia (rys. 21)

- Śruba (27) służy do płynnej regulacji głębokości cięcia. W tym celu odkręcić nakrętkę radełkowaną śruby (27). Wkręcając bądź wykręcając śrubę (27) ustawić żadaną głębokość cięcia. Następnie dokręcić z powrotem nakrętkę radełkowaną śruby (27).
- Wykonać cięcie próbne, aby sprawdzić poprawność ustawień.

6.8 Worek na wióry (rys. 8)

Piła wyposażona jest w worek na wióry (22). Worek na wióry (22) można opróżnić przez zamek błyskawiczny w jego dolnej części.

6.9 Wymiana tarczy pilarskiej (rys. 1, 22)

- Niebezpieczeństwo! Przed przystąpieniem do wymiany tarczy pilarskiej wyjąć akumulator z urządzenia.
- Aby zapobiec obrażeniom podczas wymiany tarczy pilarskiej nosić rękawice!
- Nacisnąć jedną ręką blokadę wrzeczona (5)

i drugą ręką nasadzić klucz wielofunkcyjny (42) na śrubę kołnierзовą (31). Po maksymalnie jednym obrocie blokada wrzeczona (5) się zatrzaśnie.

- Teraz, pracując z nieco większą siłą poluzować śrubę kołnierзовą (31) zgodnie z kierunkiem ruchu wskazówek zegara.
- Całkowicie wykręcić śrubę kołnierзовą (31) i zdjąć podkładkę (33) i zewnętrzny kołnierz (32).
- Zdjąć tarczę pilarską (7) z kołnierza wewnętrznego i wyjąć ściągając ją w dół.
- Starannie oczyścić śrubę kołnierзовą (31), podkładkę (33), kołnierz zewnętrzny (32) oraz kołnierz wewnętrzny.
- Założyć nową tarczę pilarską (7), wykonując czynności w odwrotnej kolejności oraz mocno dokręcić.
- Uwaga! Nachylenie zębów tarczy piły, tzn. kierunek obrotów tarczy pilarskiej (7) musi zgadzać się z kierunkiem strzałki na obudowie urządzenia.
- Przed rozpoczęciem dalszej pracy z pilarką należy sprawdzić sprawność urządzeń zabezpieczających.
- **Ostrzeżenie!** Po każdej wymianie tarczy sprawdzić, czy osłona tarczy pilarskiej (6) się prawidłowo otwiera i zamyka. Dodatkowo należy sprawdzić, czy tarcza pilarska (7) się swobodnie obraca w osłonie tarczy pilarskiej (6).
- **Ostrzeżenie!** Po każdej wymianie tarczy sprawdzić, czy tarcza obraca się swobodnie we wkładce podstawy (52), zarówno w pozycji pionowej, jak również pod kątem 45°.
- **Ostrzeżenie!** Jeżeli wkładka podstawy (52) jest zużyta lub uszkodzona, należy ją natychmiast wymienić na nową. W tym celu odkręcić śruby z gniazdem krzyżowym z wkładki podstawy (52) i wyjąć wkładkę podstawy ze stołu obrotowego (17). Wykonując te same czynności w odwrotnej kolejności zamontować nową wkładkę podstawy (52).
- **Ostrzeżenie!** Wymianę i ustawienie prawidłowego położenia tarczy pilarskiej (7) wykonywać zawsze zgodnie z instrukcją.

6.10 Transport (rys. 1-4)

- Dokręcić pokrętkę mocującą (14), aby zablokować stół obrotowy (17).
- Nacisnąć w dół głowicę maszyny (4) i zablokować bolcem zabezpieczającym (25). Piła jest teraz zablokowana w dolnym położeniu.
- Maszynę należy nosić trzymając za uchwyt

transportowy (9).


- Aby z powrotem zmontować maszynę postępować zgodnie ze wskazówkami w punktach 5.2 i 5.3.

6.11 Praca z laserem (rys. 12, 23)

Włączenie: Przesunąć włącznik/wyłącznik lasera (36) w położenie „●—“, aby włączyć laser (35). Na poddawany obróbce przedmiot jest rzutowana linia lasera, która wskazuje dokładny przebieg cięcia.

Wyłączenie: Przesunąć włącznik/wyłącznik lasera (36) w położenie „OFF“.

6.12 Funkcja oświetlenia diodą LED (rys. 12, 23)

- Aby zapewnić dobre oświetlenie miejsca pracy można dodatkowo do oświetlenia pomieszczenia użyć oświetlenia diodą LED. Włącznik /wyłącznik (24) oświetlenia diodą LED znajduje się na górnej części głowicy maszyny, między uchwytem (1) i mocowaniem akumulatora (40).
- Włączenie: Włącznik w pozycji „“
- Wyłączenie: Włącznik w pozycji „OFF“

7. Czyszczenie, konserwacja i zamawianie części zamiennych

Niebezpieczeństwo!

Przed wszystkimi pracami związanymi z czyszczeniem urządzenie należy wyjąć z niego akumulator.

7.1 Czyszczenie

- Urządzenia zabezpieczające, szczeliny powietrza i obudowa silnika powinny być w miarę możliwości zawsze wolne od pyłu i zanieczyszczeń. Urządzenie wycierać czystą ściereczką lub przedmuchać sprężonym powietrzem o niskim ciśnieniu.
- Zaleca się czyszczenie urządzenia bezpośrednio po każdorazowym użyciu.
- Urządzenie czyścić regularnie wilgotną ściereczką z niewielką ilością szarego mydła. Nie używać żadnych środków czyszczących ani rozpuszczalników; mogą one uszkodzić części urządzenia wykonane z tworzywa sztucznego. Należy uważać, aby do wnętrza urządzenia nie dostała się woda. Wniknięcie wody do urządzenia podwyższa ryzyko porażenia prądem.

7.2 Szczotki węglowe

W razie nadmiernego iskrzenia proszę sprawdzić stan szczotek węglowych przez elektryka.

Niebezpieczeństwo! Wymiany szczotek węglowych dokonywać może jedynie elektryk.

7.3 Konserwacja

We wnętrzu urządzenia nie ma części wymagających konserwacji.

7.4 Zamawianie części wymiennych:

Podczas zamawiania części zamiennych należy podać następujące dane:

- Typ urządzenia
- Numer artykułu urządzenia
- Numer identyfikacyjny urządzenia
- Numer części zamiennej

Aktualne ceny artykułów i informacje znajdują się na stronie: www.Einhell.Service.com

8. Utylizacja i recykling

Sprzęt umieszczony jest w opakowaniu zapobiegającym uszkodzeniom w czasie transportu. Opakowanie jest surowcem i nadaje się do powtórnego użytku lub do recyklingu. Urządzenie oraz jego osprzęt składają się z różnych rodzajów materiałów, jak np. metal i tworzywa sztuczne. Nie wyrzucać uszkodzonych urządzeń do śmietnika! W celu odpowiedniej utylizacji należy oddać urządzenie do specjalistycznego punktu zbiórki odpadów. Informacji o specjalistycznych punktach zbiórki odpadów udziela administracja komunalna.

9. Przechowywanie

Urządzenie i wyposażenie dodatkowe przechowywać w miejscu ciemnym, suchym i wolnym od przemarzania, zabezpieczyć przed dziećmi. Optymalna temperatura przechowywania 5 do 30°C. Przechowywać urządzenie w oryginalnym opakowaniu.



Symbol przekreślonego kołowego kontenera na odpady jest symbolem selektywnego zbierania odpadów i oznacza zakaz umieszczania zużytego sprzętu łącznie z innymi odpadami.

Symbol ten oznacza jednocześnie, że sprzęt został wprowadzony do obrotu po dniu 13 sierpnia 2005 r.

Jednocześnie informujemy, że: 1) na terenie RP istnieje system zbierania, w tym zwrotu, zużytego sprzętu – w tym punkty selektywnej zbiórki i/lub lokalne punkty zbiórki, sklepy czy inne punkty sprzedaży sprzętu. Szczegółową informację uzyskasz u swojego sprzedawcy; 2) każde gospodarstwo domowe spełnia istotną rolę w przyczynianiu się do ponownego użycia i odzysku, w tym recyklingu, zużytego sprzętu; 3) do produkcji sprzętu użyto niebezpiecznych: substancji, mieszanin oraz części składowych, które mogą powodować potencjalne, niebezpieczne skutki dla środowiska i zdrowia ludzi, dlatego też konieczne jest prawidłowe użytkowanie sprzętu oraz jego recykling.

Należy pamiętać o tym, aby przed oddaniem urządzenia do utylizacji wyjąć z niego akumulatory i elementy oświetleniowe (np. żarówkę).

Przedruk lub innego rodzaju powielanie dokumentacji wyrobów oraz dokumentów towarzyszących, nawet we fragmentach dopuszczalne jest tylko za wyraźną zgodą firmy Einhell Germany AG.

Zmiany techniczne zastrzeżone

10. Wskazania diod na ładowarce

Stan diod		Znaczenie i postępowanie
Czerwona dioda LED	Zielona dioda LED	
nie świeci się	miga	Stan gotowości Ładowarka podłączona jest do sieci i znajduje się w stanie gotowości. Brak akumulatora w ładowarce.
świeci się	nie świeci się	Ładowanie Trwa ładowanie akumulatora w przyspieszonym trybie. Informacje odnośnie czasu ładowania znajdują na ładowarce. Wskazówka! W zależności od aktualnego poziomu naładowania akumulatora faktyczny czas ładowania może odbiegać od podanego.
nie świeci się	świeci się	Akumulator jest naładowany i jest gotowy do użytku. (READY TO GO) Następnie ładowarka przełącza się automatycznie na proces ładowania ochronnego, który trwa aż do całkowitego naładowania akumulatora. Aby akumulator się całkowicie naładował należy pozostawić go na ok. 15 minut dłużej na ładowarce. Postępowanie: Wyjąć akumulator z ładowarki. Odłączyć ładowarkę od zasilania.
miga	nie świeci się	Ładowanie adaptacyjne Ładowarka pracuje w trybie ładowania ochronnego. Z przyczyn bezpieczeństwa proces ładowania akumulatora jest wolniejszy i trwa dłużej niż podany czas. Może to wystąpić z następujących przyczyn: - Od ostatniego ładowania akumulatora upłynęło bardzo dużo czasu. - Temperatura akumulatora wykracza poza zalecany zakres. Postępowanie: Mimo to dalsze ładowanie akumulatora jest możliwe; zaczekać, aż zakończy się proces ładowania.
miga	miga	Błąd Nie jest możliwe naładowanie akumulatora. Akumulator jest uszkodzony. Postępowanie: Zabrania się ładowania uszkodzonych akumulatorów. Wyjąć akumulator z ładowarki.
świeci się	świeci się	Nieprawidłowa temperatura Temperatura akumulatora jest za wysoka (np. pod wpływem bezpośredniego promieniowania słonecznego) lub za niska (poniżej 0° C) Postępowanie: Wyjąć akumulator z ładowarki i pozostawić go na jeden dzień w temperaturze pokojowej (ok. 20° C).

Informacje serwisowe

Posiadamy partnerów serwisowych we wszystkich krajach wymienionych w tym certyfikacie gwarancji. Odpowiednie dane kontaktowe znajdują Państwo w tym certyfikacie gwarancji. Nasi partnerzy są do Państwa dyspozycji we wszystkich kwestiach serwisowych takich jak naprawa, zamawianie części zamiennych i zużywalnych oraz materiałów eksploatacyjnych.

Należy wziąć pod uwagę, że następujące części tego produktu podlegają normalnemu podczas eksploatacji lub naturalnemu zużyciu bądź że następujące części konieczne są jako materiały eksploatacyjne.

Kategoria	Przykład
Części zużywające się*	Szczotki węglowe, Akumulator
Materiał eksploatacyjny/części eksploatacyjne*	Tarcza pilarska
Brakujące części	

* nie zawsze wchodzi w zakres dostawy!

W przypadku stwierdzenia wad lub błędów prosimy o odpowiednie zgłoszenie na stronie internetowej www.Einhell-Service.com. Prosimy zamieścić dokładny opis błędu oraz odpowiedzieć na poniższe pytania:

- Czy urządzenie na początku działało czy też było uszkodzone od samego początku?
- Czy przed wystąpieniem usterki zwrócili Państwo uwagę na coś szczególnego (oznaki przed usterką)?
- Pod jakim względem urządzenie działa Państwa zdaniem nieprawidłowo (główny objaw)?
Prosimy o podanie opisu.

Certyfikat gwarancji

Szanowny kliencie, szanowna klientko!

Nasze produkty podlegają surowej kontroli jakości. Jeżeli pomimo tego stwierdzą Państwo usterki w funkcjonowaniu urządzenia, przepraszamy za spowodowane niedogodności i prosimy o zwrócenie się do naszego biura serwisowego pod wskazanym na karcie gwarancyjnej adresem. Jesteśmy również do Państwa dyspozycji pod wskazanym numerem telefonu biura serwisowego. Dla spełnienia roszczeń gwarancyjnych obowiązują następujące postanowienia:

1. Warunki gwarancji odnoszą się jedynie do konsumentów, tzn. osób fizycznych, które nie używają tego produktu do działalności przemysłowej, rzemieślniczej lub innej działalności gospodarczej. Poniższe warunki gwarancji obejmują świadczenia w ramach dodatkowej gwarancji, które producent urządzenia oferuje nabywcom nowych urządzeń dodatkowo do przysługującej zgodnie z przepisami prawa rękojmi. Poprzez udzielenie tej gwarancji przyznane Państwu ustawowo uprawnienia z tytułu rękojmi nie ulegają zmianie. Nasze świadczenia gwarancyjne udzielane są Państwu bezpłatnie.
2. Świadczenie gwarancyjne obejmuje wyłącznie wady nowego urządzenia wymienionego niżej producenta wynikające z błędów w produkcji urządzenia lub w materiale, o ile urządzenie zostało nabyte na terenie Unii Europejskiej i ogranicza się do usunięcia powyższych wad bądź wymiany urządzenia, według decyzji producenta. Prosimy pamiętać o tym, że zgodnie z przeznaczeniem nasze produkty nie zostały skonstruowane do prac w ramach działalności o charakterze gospodarczym, rzemieślniczym bądź profesjonalnym. Tym samym, w przypadku użytku urządzenia podczas okresu gwarancyjnego w zakładach rzemieślniczych, przemysłowych i innej działalności gospodarczej lub eksploatacji pod podobnym obciążeniem postanowienia umowy gwarancyjnej tracą moc. W przypadku artykułów należących do linii wyrobów „Professional” powyższe wykluczenie odnośnie użytkowania w ramach działalności o charakterze gospodarczym, rzemieślniczym bądź profesjonalnym nie ma zastosowania.
3. Gwarancji nie podlegają:
 - szkody wynikające z niestosowania się do instrukcji montażu lub nieprawidłowej instalacji, nieprzestrzegania instrukcji obsługi (np. podłączenie do nieprawidłowego napięcia sieciowego lub nieprawidłowego rodzaju prądu), nieprzestrzegania zaleceń odnośnie konserwacji i bezpieczeństwa, oddziaływania anormalnych warunków otoczenia (np. uszkodzenia na skutek upadku urządzenia), jak i szkody powstałe na skutek niedostatecznej konserwacji i pielęgnacji urządzenia.
 - szkody wynikające z niedozwolonego lub nieprawidłowego stosowania urządzenia (np. przeciążenia urządzenia lub stosowanie innych niż zalecane narzędzi i akcesoriów), nieprzestrzegania zaleceń odnośnie konserwacji i bezpieczeństwa, szkody powstałe na skutek ciał obcych w urządzeniu (np. piasek, kamienie, pył lub kurz oraz szkody podczas transportu), stosowania siły przy obsłudze urządzenia lub oddziaływania zewnętrznego (np. uszkodzenia na skutek upadku urządzenia).
 - uszkodzenia urządzenia lub jego części, które powstały na skutek normalnego prawidłowego lub innego naturalnego zużycia. Przykładowo akumulatory podlegają naturalnemu zużyciu i odpowiednio do ich budowy zdolne są do ograniczonej liczby cykli. Negatywny wpływ na zużycie mają obciążenia, którym są one poddawane, prędkość ładowania oraz ekspozycja ich na działanie wysokich bądź niskich temperatur, wibracji i uderzeń.
4. Okres gwarancji wynosi 2 lata licząc od dnia kupna urządzenia. Roszczenia gwarancyjne winny być zgłaszane przed upływem dwóch tygodni od momentu stwierdzenia usterki. Po upływie okresu objętego gwarancją wyklucza się możliwość spełnienia roszczeń gwarancyjnych. Naprawa bądź wymiana urządzenia nie powodują przedłużenia okresu gwarancyjnego ani rozpoczęcia biegu nowego okresu gwarancyjnego na zamienione urządzenie ani na zastosowane części zamienne. Obowiązuje to również w przypadku interwencji serwisowej na miejscu.
5. W celu przedstawienia roszczeń gwarancyjnych należy zgłosić uszkodzone urządzenie na następującej stronie: www.Einhell-Service.com. Proszę mieć przygotowany rachunek lub inny dokument zakupu nowego urządzenia. Urządzenia, które przysłane zostały bez dowodu zakupu lub tabliczki znamionowej, nie są objęte świadczeniami gwarancyjnymi, ponieważ nie ma możliwości ich przyporządkowania. Jeżeli wada objęta jest świadczeniem gwarancyjnym, otrzymają Państwo niezwłocznie naprawione lub nowe urządzenie.
6. Jeżeli urządzenie zostało przewiezione do innego państwa Unii Europejskiej niż państwo, w którym je nabyto, wówczas świadczenie gwarancyjne zostanie udzielone przez lokalnego partnera serwisowego. Roszczenie z tytułu gwarancji nie przysługuje, jeżeli urządzenie zostało wywiezione poza teren Unii Europejskiej.

Naturalnie istnieje możliwość usunięcia usterek i wad nieobjętych gwarancją bądź po jej upływie za zwrotem kosztów. W tym celu prosimy przesłać urządzenia na adres naszego biura serwisowego. W przypadku części zużywających się, materiałów eksploatacyjnych oraz brakujących części zwracamy uwagę na ograniczenia tej gwarancji zgodnie z informacjami serwisowymi zamieszczonymi w tej instrukcji obsługi.

Gwarant/ Usługa: Einhell Polska sp. Z.o.o.ul. Wymysłowskiego 1, PL-55-080 Nowa Wieś Wroclawska

İçindekiler

1. Güvenlik uyarıları
2. Alet açıklaması ve sevkiyatın içeriği
3. Kullanım amacına uygun kullanım
4. Teknik özellikler
5. Çalıştırmadan önce
6. Kullanma
7. Temizleme, Bakım ve Yedek Parça Siparişi
8. Bertaraf etme ve geri kazanım
9. Depolama
10. Şarj cihazı göstergeleri



Tehlike! - Yaralanma riskini azaltmak için Kullanma Talimatını okuyunuz



Dikkat! Kulaklık takın. Çalışma esnasında oluşan gürültü işitme kaybına yol açabilir.



Dikkat! Toz maskesi takın. Ahşap ve diğer malzemeler üzerinde çalışıldığında sağlığa zarar veren tozlar oluşabilir. Asbest içeren malzemelerin işlenmesi yasaktır!



Dikkat! İş gözlüğü kullanın. Çalışma esnasında oluşan kıvılcım veya aletten dışarı fırlayan kıymık, talaş ve tozlar gözlere zarar verebilir.



Dikkat! Yaralanma tehlikesi! Elinizi dönmekte olan testere bıçağı bölümüne sokmayın.



OFF

Lazer Açık / Kapalı şalteri



OFF

LED Lambası Açık / Kapalı şalteri



İkaz! Kaydırılabilir dayanak rayı gönyeli kesimlerde (testere kafası eğik pozisyonda olduğunda veya açılı ayarlı döner tezgahlar) en dış pozisyona sabitlenecektir. 90° düz kesimlerde kaydırılabilir dayanak rayı iç pozisyona sabitlenecektir.



Aküler sadece kuru ve ortam sıcaklığı +10°C - +40°C olan yerlerde depolanacaktır.
Aküleri sadece şarj edilmiş durumda depolayın (en az %40 şarj edilmiş olarak)

Tehlike!

Yaralanmaları ve hasarları önlemek için aletlerin kullanımında bazı iş güvenliği önlemlerinin alınması gereklidir. Bu nedenle Kullanma Talimatını / Güvenlik Uyarılarını dikkatlice okuyun. İçerdiği bilgilere her zaman ulaşabilmek için kullanma talimatını iyi bir yerde saklayın. Aleti kullanmak için başka kişilere verdiğinizde bu Kullanma Talimatını / Güvenlik Uyarılarını da birlikte verin. Firmamız, kullanma talimatına riayet etmemekten kaynaklanan iş kazaları ve hasarlardan herhangi bir sorumluluk üstlenmez.

1. Güvenlik uyarıları

Güvenlik uyarıları ekteki kitapçıkta bulunur!

Tehlike!

Tüm güvenlik bilgileri ve talimatları okuyunuz. Güvenlik bilgileri ve talimatlarda belirtilen direktiflere aykırı hareket edilmesi sonucunda elektrik çarpması, yangın ve/veya ağır yaralanmalar meydana gelebilir. **Gelecekte kullanmak üzere tüm güvenlik bilgileri ve talimatları saklayın.**

Lazer ile ilgili özel uyarılar

Dikkat! Lazer ışını
Lazer ışınına bakmayınız
Lazer sınıfı 2



- Kesinlikle direkt ışın içine bakmayınız.
- Lazer ışınını kesinlikle yansıyan yüzeyler, insan veya hayvanlar üzerine yöneltmeyiniz. Düşük güçlü bir lazer ışını dahi gözlerin hasar görmesine sebep olabilir.
- Dikkat - Burada açıklanan çalışma yöntemlerinin dışında yapılan bir çalışma da tehlikeli ışınların yayılmasına sebep olabilir.
- Lazer modülünü kesinlikle açmayınız.
- Lazer kapasitesini yükseltmek için lazer üzerinde değişiklik yapılması yasaktır.

- Üretici firma güvenlik uyarılarına riayet edilmemesinden kaynaklanan hasarlardan herhangi bir sorumluluk üstlenmez.
- Kullanmadığınızda lazeri kapatın.

2. Alet açıklaması ve sevkiyatın içeriği**2.1 Alet açıklaması (Şekil 1-24)**

1. Sap
2. Açık/Kapalı şalteri
3. Kilitleme düzenini açma kolu
4. Makine kafası
5. Mil sabitlemesi
6. Oynar testere bıçağı koruması
7. Testere bıçağı
8. Sıkma tertibatı
9. Transport sapı
10. Çekme kılavuzu sabitleme civatası
11. Sabit dayanak kızağı
12. Sabit dayanak kızağı ayarlama civatası
13. Ayarlanabilir ayak
14. Döner tezgah sabitleme civatası
15. İbre (döner tezgah)
16. Skala (döner tezgah)
17. Döner tezgah
18. Sabit testere tezgahı
19. Skala (testere kafası)
20. İbre (testere kafası)
21. Makine kafası sabitleme kolu
22. Talaş tutma torbası
23. LED lambası
24. LED lambası Açık/Kapalı şalteri
25. Emniyet pimi
26. Sıkma tertibatı sabitleme civatası
27. Kesim derinliği sınırlama tırtıklı somunlu civata
28. Kesim derinliği sınırlama dayanağı
29. 0° pozisyonu ayar civatası
30. 45° pozisyonu ayar civatası
31. Flanş civatası
32. Dış flanş
33. Rondela
34. Ayak
35. Lazer
36. Lazer Açık/Kapalı şalteri
37. Kaydırılabilir dayanak kızağı
38. Kaydırılabilir dayanak kızağı sabitleme civatası
39. Akü (teslimat kapsamına dahil değildir)
40. Akü yuvası
41. Şarj cihazı (teslimat kapsamına dahil değildir)
42. Kombi anahtar
43. Sabitleme civatası kapağı

44. Sabitleme civatası
45. Mil
46. Kilit açma butonu
- 47a. Ayarlanabilir sol iş parçası tablası
- 47b. Ayarlanabilir sağ iş parçası tablası
48. İş parçası tablası kolu
49. İş parçası tablası dayanak civatası
50. Katlanabilir uzunluk dayanağı
51. Toz çıkış bağlantısı
52. Tezgah elemanı
53. Transport sapı civatası
54. Sıkma tertibatı tutma elemanı (yatay)

2.2 Sevkiyatın içeriği

Satın almış olduğunuz ürünün eksik parçası olup olmadığını sevkiyatın içeriği listesi ile kontrol edin. Herhangi bir parçanın eksik olması durumunda ürünü satın aldıktan sonra en geç 5 iş günü içinde geçerli fiş veya faturayı ibraz ederek servis merkezine veya aleti satın aldığınız mağazaya başvurun. Bu konuda kullanma talimatının sonunda bulunan servis bilgilerindeki garanti hizmetleri tablosunu dikkate alınız.

- Ambalajı açın ve aleti dikkatlice ambalajın içinden çıkarın.
- Ambalaj malzemelerini ve ambalaj ve transport emniyetlerini sökün (bulunması halinde).
- Ambalaj içindeki parçaların eksik olup olmadığını kontrol edin.
- Alet ve aksesuar parçalarının transport esnasında hasar görüp görmediğini kontrol edin.
- Garanti süresi doluncaya kadar mümkün olduğunda ambalaj malzemelerini saklayın.

Tehlike!

Alet ve ambalaj malzemeleri oyuncak değildir! Çocukların plastik poşet, folyo ve küçük parçalar ile oynaması yasaktır! Çocukların küçük parçaları yutma ve poşetler nedeniyle boğulma tehlikesi vardır!

- Gönye kesme
- Sıkma tertibatı
- Transport sapı
- Döner tezgah sabitleme civatası
- Talaş tutma torbası
- Kombi anahtar
- Sabitleme civatası kapağı
- Sabitleme civatası
- Ayarlanabilir iş parçası tablası (sol ve sağ)
- İş parçası tablası dayanak civatası (2x)
- Transport sapı civatası (2x)
- Orijinal kullanma talimatı
- Güvenlik uyarıları

3. Kullanım amacına uygun kullanım

Akülü gönye kesme testeresi makine boyutuna uygun ahşap ve ahşap benzeri malzemelerin kesilmesinde kullanılır. Testere yakacak odun kesme için uygun değildir.

Makine yalnızca kullanım amacına göre kullanılacaktır. Kullanım amacının dışındaki tüm kullanımlar makinenin kullanılması için uygun değildir. Bu tür kullanım amacı dışındaki kullanımlardan kaynaklanan hasar ve yaralanmalarda, yalnızca kullanıcı/işletici sorumlu olup üretici firma sorumlu tutulamaz.

Lütfen cihazlarımızın ticari, zanaatkarlar veya endüstriyel kullanım için uygun olmadığını ve bu kullanımlar için tasarlanmadığını dikkate alın. Aletin ticari, zanaatkarlar veya endüstriyel veya benzer kullanımlarda kullanılmasından kaynaklanan hasarlar garanti kapsamına dahil değildir. Yalnızca makine için uygun olan testere bıçakları kullanılacaktır. Her türlü kesme taşlarının makineye bağlanması yasaktır.

Kullanım amacına uygun kullanımda ayrıca kullanma talimatında açıklanan güvenlik uyarıları, montaj ve işletme talimatlarına da riayet edilecektir. Makineyi kullanan ve bakımını yapan personel, bu talimatlar hakkında bilgi sahibi olmalı ve muhtemel tehlikeler konusunda bilgilendirilmelidir. Bunun dışında, geçerli olan genel kazaları önleme yönetmelerine de riayet edilmelidir. Diğer genel işyeri ve iş sağlığı yönetmeliklerine de dikkat edilecektir.

Makine üzerinde yapılacak değişiklikler üretici firmanın sorumluluğunun sona ermesine yol açar ve oluşacak her türlü hasar ve zarardan üretici firma sorumlu tutulamaz.

Makinenin kullanım amacına uygun kullanılmasına rağmen belirli riskler tamamen ortadan kalkmaz.

Makinenin yapısı ve konstrüksiyonu itibarıyla aşağıda açıklanan noktalar meydana gelebilir:

- Testere bıçağının koruma kapağı bulunmayan açık bölümüne temas etme
- Dönmekte olan testere bıçağına müdahale (dokunma) etme (kesilme yaralanması)
- Talimatlara aykırı yapılan çalışmalarda iş parçasının geri tepmesi
- Testere bıçağının kırılması
- Testere bıçağı dışlarına entegre edilen sert metal parçalarının dışarı fırlaması
- Öngörülen kulaklığın takılmaması durumunda işitme hasarlarının oluşması
- Makinenin kapalı mekanlarda kullanılmasında

ağaç tozu nedeniyle sağlığa zararlı emisyonların oluşması

4. Teknik özellikler

Motor gerilim beslemesi36 V d.c.
 Rölanti devri n_0 :3800 dev/dak
 Karbür testere bıçağı: \varnothing 210 x \varnothing 30 x 1,8 mm
 Diş adedi: 40
 Dönme bölümü: -47° / 0° / +47°
 Sola gönyeli kesim:0° - 45°
 Testere genişliği 90°de:310 x 65 mm
 Testere genişliği 45°de:210 x 65 mm
 Testere genişliği 2 x 45°de
 (sola çift gönyeli kesim):210 x 35 mm
 Kesim yüksekliği maks.: 65 mm
 İş parçası derinliği maks.: 310 mm
 Ağırlık: yakl. 13 kg
 Lazer sınıfı: 2
 Lazer dalga uzunluğu: 650 nm
 Lazer gücü: \leq 1 mW
 Koruma sınıfı III/

Minimum iş parçası boyutları: Sadece sıkma tertibatı ile sabitlenebilecek boyuttaki iş parçalarını kesin – asgari uzunluk 160 mm.

Makine, akülü gönye kesme aletleri için kullanılan özel bir ince testere bıçağı (kesim genişliği 1,8mm) ile donatılmıştır. Daha büyük kesim genişliğine sahip testere bıçağı kullanıldığında makinede güç kaybı meydana gelebilecektir.

Bu makine sadece Einhell Power-X serisi akü ve şarj cihazları ile kullanılmak üzere tasarlanmıştır. Güncel modeller, online mevcut olan ürün açıklamaları bölümünde bulunmaktadır.

Tehlike!

Gürültü

Gürültü emisyon değerleri EN 62841 standardı uyarınca belirlenmiştir.

Ses basınç seviyesi L_{pA} 90,7 dB(A)
 Sapma K_{pA} 3 dB(A)
 Ses güç seviyesi L_{WA} 103,7 dB(A)
 Sapma K_{WA} 3 dB(A)

Kulaklık takın.

Gürültü işitme kaybına sebep olabilir. Açıklanan emisyon değerleri standart test metoduna göre ölçülmüş olup bu değerler, diğer elektrikli aletler ile kıyaslanmasında kullanılabilir.

Açıklanan gürültü emisyon değerleri etrafa verilecek rahatsızlığın ve etkinin geçici olarak tahmin edilmesinde de kullanılabilir.

İkaz:

Gürültü emisyon değerleri elektrikli aletin gerçek kullanımında, elektrikli aletin kullanım türüne ve özellikle hangi malzemenin işlenmesine bağlı olarak belirtilen değerlerden farklı olabilir.

Makineden kaynaklanan gürültü ve titreşim oluşmasını asgariye indirin!

- Sadece hasarlı ve arızalı olmayan aletler kullanın.
- Aletlerin düzenli olarak bakımını yapın ve temizleyin.
- Çalışma tarzınızı alete göre ayarlayın.
- Aletlerinize aşırı yüklenmeyin.
- Gerekliğinde arızalı aletin kontrol edilmesini sağlayın.
- Aleti kullanmadığınızda kapatın.

Dikkat!

Kalan riskler

Bu elektrikli aleti, kullanma talimatına uygun şekilde kullansanız dahi yine de bazı riskler mevcut kalır. Bu elektrikli aletin yapı türü ve modeli itibari ile aşağıda açıklanan tehlikeler meydana gelebilir:

1. Uygun bir toz maskesi takılmadığında akciğer hasarlarının oluşması.
2. Uygun bir kulaklık takılmadığında işitme hasarlarının oluşması.
3. Elektrikli alet uzun süre kullanıldığında veya talimatlara göre kullanılmadığında veya bakımı düzgün şekilde yapılmadığında el-kol titreşiminden kaynaklanan sağlık hasarlarının oluşması.

5. Çalıştırmadan önce

İkaz!

Cihaz üzerinde ayarlama çalışmaları yapmadan önce daima aküyü sökün.

5.1 Genel

- Makine sağlam şekilde kurulmalıdır. Bunun için makineyi çalışma tezgahı, üniversal alt çerçeve vs. gibi elemanların üzerine bağlayın.
- Makinenin ayakları (34) bölümünde her bacağında sabitleme için bir delik bulunur. Makineyi sabitlemek için normal civata, rondela, yaylı rondela ve somun kullanın (bunlar teslimat kapsamına dahil değildir, ihtisas mağazalarından temin edilebilir). Makineyi dört ayağından sabitleyin.
- Çalıştırmadan önce tüm kapakların ve güvenlik tertibatlarının takılmış olması zorunludur.
- Testere bıçağı serbest hareket edebilmelidir.
- Önceden işlenmiş olan ağaçta örneğin çivi veya civata vs. gibi yabancı cisimlere dikkat edilmelidir.
- Açma/Kapama şalterine basmadan önce testere bıçağının doğru şekilde monte edildiğinden ve hareket eden parçaların serbest çalışabildiğinden emin olun.

5.2 Testerenin montajı (Şekil 1-9, 24)

- Transport sapını (9) civatalar (53) ile makine kafasına (4) sabitleyin.
- Civatayı (44) sabitleme civatasının (14) deliğinden geçirin ve kombi anahtarı (42) civatanın kafası üzerine yerleştirin.
- Sabitleme civatasını (14), civata (44) vida dişli delik içine girecek şekilde mil (45) üzerine takın. Sabitleme civatasını (14), civata (44) ile mile (45) sabitleyin.
- Kapağı (43) sabitleme civatasına (14) takın.
- Ayarlanabilir iş parçası tablasının (47) kılavuz pimini makine gövdesindeki deliklere takın.
- İş parçası tablalarını (47) iç pozisyona getirmek için iş parçası tablasının alt tarafındaki kolu (48) kullanın.
- İş parçası tablalarını düşmeye karşı, dayanak civatalarını (49) kılavuz kızaklara sabitleyerek emniyet altına alın.
- Talaş toplama torbası (22) metal halkası açılarak testerenin toz çıkışı bağlantısındaki (51) deliğe takılır. Metal halka başlangıç konumuna geri geldiğinde talaş toplama torbası güvenli şekilde monte edilmiştir.
- Sıkma tertibatı (8) sabit testere tezgahının (18) hem sol hem de sağ tarafına monte edi-

lebilir.

- Sıkma tertibatını (8) daima sabitleme civatası (26) ile sabitleyin.
- İş parçalarını yatay pozisyonda sıkma için sıkma tertibatı tutma elemanı (54) içine sabitlenebilir.
- **Uyarı:** Kombi anahtar (42) makinenin arka tarafında saklanmalıdır (bkz. Şekil 24).

5.3 Testereyi ayarlama (Şekil 1-4, 9-10)

- Döner tezgahı (17) ayarlamak ve döner tezgahın (17) kilidini açmak için sabitleme civatasını (14) yaklaşık 2 tur gevşetin. Döner tezgah ancak bu durumda kilitleme düzenini açma butonu (46) basılı tutularak ayarlanabilir.
- Döner tezgahı (17) ve ibreyi (15) skalada (16) istenilen açı değeri üzerine döndürün.
- Testerenin -45°, -30°, -22,5°, -15°, 0°, 15°, 22,5°, 30° ve 45°'lik pozisyonlarda sabit ayar pozisyonları bulunur ve döner tezgah (17) bu pozisyonlardan birine sabitlenir ve sabitlendiği duyulur. Döner tezgah yerine geçtiği anda bu pozisyon, sabitleme civatasını (14) aşağıya bastırarak ayrıca sabitlenecektir.
- Sabit açı pozisyonlarından farklı bir açının ayarlanması gerekli olduğunda döner tezgah (17) sadece sabitleme civatası (14) üzerinden sabitlenir.
- Makine kafasını (4) hafifçe aşağıya bastırarak ve aynı zamanda motor tutma elemanındaki emniyet pimini (25) çekerek, testerenin alt çalışma pozisyonundaki kilidini açın.
- Makine kafasını (4) yukarıya kaldırın.
- İş parçası tablasını (47) açmak için iş parçası tablasının (48) alt tarafında bulunan kola basın ve iş parçası tablasını sağ veya sol yöne çekin.
- Aynı uzunlukta tekrarlanacak kesimler için uzunluk dayanağı (50) açılabilir.
- Makine kafasını (4), sabitleme kolunu (21) açarak sol yöne, maks. 45° dereceye kadar eğdirebilirsiniz. İbrenin (20) skala (19) üzerinde istenilen açı değerinin üzerine gelmesinden sonra makine kafasını (4) tekrar sabitleme kolu (21) ile sabitleyin.
- Testerenin güvenli şekilde durmasını sağlamak için testere tam yatay ve sağlam şekilde duruncaya kadar ayarlanabilir ayağı (13) döndürün.
- Makine kafası (4) çekme fonksiyonu ile ileri ve geri yönde hareket ettirilebilir. Çekme fonksiyonunu iptal etmek için kılavuz kızakları belirli bir pozisyonda sabitleme civatası (10) sabitlenebilir.

5.4 Dayanak kızağının hassas ayarlanması (Şekil 11)

- Makine kafasını (4) aşağıya indirin ve emniyet pimi (25) ile sabitleyin.
- Döner tezgahı (17) 0° pozisyonuna sabitleyin.
- 90° dayanak gönyesini (a) testere bıçağı (7) ve dayanak kızağı (11) arasına dayayın.
- Dört ayar civatasını (12) içten altı köşeli anahtar ile gevşetin, dayanak kızağını (11) testere bıçağına (7) 90° pozisyonda ayarlayın ve ayar civatalarını (12) tekrar sıkın.
- Dayanak gönyesi (a) ve 4 mm'lik içten altı köşeli anahtar testerenin teslimat kapsamına dahil değildir. Bu anahtar ihtisas mağazalarından temin edilebilir.

5.5 Düz kesim 90° dayanağının hassas ayarlanması (Şekil 1, 12, 13)

- Döner tezgahı (17) 0° pozisyonuna sabitleyin.
- Sabitleme kolunu (21) gevşetin ve sap (1) ile makine kafasına (4) tam sağ yöne eğdirin.
- 90° Dayanak gönyesini (a) testere bıçağı (7) ve döner tezgah (17) arasına dayayın.
- Ayar civatasını (29), testere bıçağı (7) ve döner tezgah (17) arasındaki açı 90° oluncaya kadar ayarlayın.
- Sonra skala (19) üzerindeki ibrenin (20) pozisyonunu kontrol edin. İbre (20) daha istenilen doğru açı değerinde olmadığında bu ayar tekrar yapılabilir.
- Tekrar ayarlama için ibrenin (20) sabitleme civatasını tornavida ile açın. İbreyi istenilen skala değerine ayarlayın ve sabitleme civatasını tekrar sıkın
- Dayanak gönyesi (a) ve 4 mm'lik içten altı köşeli anahtar testerenin teslimat kapsamına dahil değildir. Bu anahtar ihtisas mağazalarından temin edilebilir.

5.6 Gönyeli kesim 45° dayanağının hassas ayarlanması (Şekil 1, 12, 14)

- Döner tezgahı (17) 0° pozisyonuna sabitleyin.
- Sabitleme kolunu (21) gevşetin ve sap (1) ile makine kafasını (4) tam sola 45° pozisyonuna eğin.
- 45° Dayanak gönyesini (b) testere bıçağı (7) ve döner tezgah (17) arasına dayayın.
- Ayar civatasını (30), testere bıçağı (7) ve döner tezgah (17) arasındaki açı tam 45° oluncaya kadar ayarlayın.
- Dayanak gönyesi (b) ve 4 mm'lik içten altı köşeli anahtar testerenin teslimat kapsamına dahil değildir. Bu anahtar ihtisas mağazalarından temin edilebilir.

6. Kullanma

6.1 LI aküsünün şarj edilmesi (Şekil 15, 16, 23)

1. Aküyü (39) yuvasından (40) çıkarın, bunun için akünün sabitleme tırnağını bastırın ve aküyü yuvasından çıkarın.
2. Şarj cihazının tip levhası üzerinde belirtilen gerilim değerinin, mevcut elektrik şebekesi gerilim değeri ile aynı olup olmadığını kontrol edin. Şarj cihazının (41) fişini prize takın. Yeşil LED lambası yanıp sönmeye başlar.
3. Aküyü şarj cihazına takın.

Madde 10'da (Şarj cihazı göstergesi) bölümünde bulunan tabloda şarj cihazındaki LED göstergelerinin anlamı açıklanmıştır.

Akünün şarj edilmesi mümkün değilse aşağıdaki noktaları kontrol edin

- Prizde elektrik olup olmadığı.
- Şarj cihazındaki kontakların aküye tam temas edip etmediği.

Akünün şarj edilmesi bu kontrollerden sonra da mümkün değilse,

- şarj cihazı ve şarj adaptörünü
- ve aküyü

lütfen müşteri hizmetleri bölümümüze gönderin.

Talimatlara uygun şekilde yapılacak bir teslimat için müşteri hizmetleri departmanımıza veya aleti aldığınız satış noktasına başvurun.

Akülerin veya akülü aletlerin teslimatı veya bertaraf edilmesinde, kısa devre yaparak yangına yol açmaması için bu ürünlerin plastik poşet içinde tek tek ambalajlanması gerektiğini dikkate alın!

Akülerin uzun ömürlü olmasını sağlamak için aküyü zamanında şarj edin. Bu özellikle, akülü yaprak üfleme makinesinin gücünün azalmasını fark ettiğinizde yapılacaktır. Akülerin tamamen deşarj olmasını kesinlikle izin vermeyin. Aksi takdirde akü arızalanacaktır.

6.2 Hareketli dayanak kızağının ayarlanması (Şekil 17-20)

İkaz! Hareketli dayanak kızağı (37) 90° düz kesimler için iç pozisyonda sabitlenmiş olmalıdır:

- Hareketli dayanak kızağının sabitleme

civatasını (38) açın ve hareketli dayanak kızağını içe doğru kaydırın.

- Hareketli dayanak kızağı (37), dayanak kızağı (37) ve testere bıçağı (7) arasındaki mesafe azami 5 mm olacak şekilde iç pozisyonun önünde olmalıdır.
- Kesim işlemine başlamadan önce dayanak kızağı ve testere bıçağı arasında herhangi bir çarpışmanın mümkün olup olmadığını kontrol edin.
- Sabitleme civatasını (38) tekrar sıkın.

İkaz! Hareketli dayanak kızağı (37) 0°-45° gönyeli kesimler için (makine kafası eğdirilmiş veya açılı ayarlı döner tezgah) dış pozisyonda sabitlenmiş olmalıdır:

- Hareketli dayanak kızağının sabitleme civatasını (38) açın ve hareketli dayanak kızağını dışa doğru kaydırın.
- Hareketli dayanak kızağı (37), dayanak kızağı (37) ve testere bıçağı (7) arasındaki mesafe azami 5 mm olacak şekilde iç pozisyonun önünde olmalıdır.
- Kesim işlemine başlamadan önce dayanak kızağı ve testere bıçağı arasında herhangi bir çarpışmanın mümkün olup olmadığını kontrol edin.
- Sabitleme civatasını (38) tekrar sıkın.

İkaz! Sağ taraftaki hareketli dayanak kızağı daima iç pozisyona sabitlenmiş kalacaktır.

6.3 Düz kesim 90° ve döner tezgah 0° (Şekil 1-4, 9, 17)

Yaklaşık 100 mm'ye kadar olan kesim genişliğinde testerenin çekme fonksiyonu çekme kılavuzu civatası (10) ile arka pozisyonda sabitlenebilir. Kesim genişliği 100 mm üzerinde olduğunda çekme kılavuzu civatasının (10) gevşetilmiş ve makine kafasının (4) hareket eder durumda olması dikkate alınmalıdır.

- Makine kafasını (4) üst pozisyona getirin.
- Makine kafasını (4) saptan (1) tutarak arkaya doğru hareket ettirin ve gerektiğinde bu pozisyonda sabitleyin. (kesim genişliğine bağlı olarak)
- Kesilecek malzemeyi dayanak kızağına (11) ve döner tezgah (17) üzerine koyun.
- Kesim işlemi esnasında kesilecek malzemenin kaymaması için malzemeyi, sıkma tertibatı (8) ile birlikte sabit testere tezgahının (18) üzerine bağlayın.
- Geniş tarafı ile testere tezgahı üzerinde duran yassı malzemeyi sıkma tertibatı ile dikey pozisyonunda sabitleyin (bkz. Şekil 9a).

- Diğer bir alternatif olarak yassı tarafı ile testere tezgahı üzerinde duran yassı malzemeyi sıkma tertibatı ile yatay pozisyonda sabitleyin (bkz. Şekil 9b).
- Açık/Kapalı şalterini (2) açmak için kilitleme düzenini açma düğmesine (3).
- Motoru çalıştırmak Açık/Kapalı şalterine (2) bastırın.
- Çekme kılavuzu sabitlenmiş olduğunda: Makine kafasını (4) saptan tutarak (1) testere bıçağı (7) iş parçasını tam olarak kesinceye kadar düzenli bir hız ve hafifçe aşağıya hareket ettirin.
- Çekme kılavuzu sabitlenmiş olmadığına: Makine kafasını (4) tamamen öne doğru çekin ve sonra saptan (1) tutarak hafifçe aşağıya hareket ettirin. Bundan sonra makine kafasını (4) testere bıçağı (7) iş parçasını tam olarak kesinceye kadar düzenli bir hız ve hafifçe arkaya doğru hareket ettirin.
- Kesim işlemi sona erdikten sonra makine kafasını (4) tekrar üst durma pozisyonuna getirin ve Açık/Kapalı şalterini (2) bırakın.

Dikkat! Geri çekme yayı nedeniyle makine otomatik olarak üste vurur, bu demektir ki kesim işleminden sonra sapı (1) hemen bırakmayın, makine kafasını (4) yavaşça ve hafifçe yukarı kaldırarak üst pozisyonda durdurun.

6.4 Düz kesim 90° ve döner tezgah 0°- 45° (Şekil 1-4, 18)

Testere ile, dayanak kızağının sol yönüne 0° - 45° ve sağ yönüne 0° - 45° açı ile düz kesimler yapılabilir.

- Döner tezgahı (17) sabitleme civatasını (14) gevşeterek açın.
- Döner tezgah (17) ve ibre (15) skala (16) üzerinde istenilen açı ölçüsüne gelinceye kadar döndürün.
- Döner tezgahı (17) sabitlemek için sabitleme civatasını (14) tekrar sıkın.
- Kesim işlemi 6.3 noktasında açıklandığı şekilde gerçekleştirin.

6.5 Gönyeli kesim 0°- 45° ve döner tezgah 0° (Şekil 1-4, 19)

Testere ile, sol yöne çalışma yüzeyine 0° - 45° açı ile gönyeli kesimler yapılabilir.

- Sıkma tertibatını (8) gerektiğinde sol testere tezgahında (18) demonte edin veya sabit testere tezgahının (18) sağ tarafına monte edin.
- Makine kafasını (4) üst pozisyona getirin.
- Döner tezgahı (17) 0° pozisyonuna sabitleyin.

- Gönyeli açığı makine kafasında Madde 5.5'de açıklandığı gibi ayarlayın.
- Kesim işlemini 6.3 noktasında açıklandığı şekilde gerçekleştirin.

6.6 Gönyeli kesim 0°- 45° ve döner tezgah 0°- 45° (Şekil 1-4, 20)

Testere ile, sol yöne çalışma yüzeyine 0°-45° ve aynı zamanda dayanak kızağının sol yönüne 0°-45° ve/veya dayanak kızağının sağ yönüne 0°-45° açı ile gönyeli kesimler yapılabilir (çift gönyeli kesim).

- Sıkma tertibatını (8) gerektiğinde demonte edin veya sabit testere tezgahının (18) karşı tarafına monte edin.
- Makine kafasını (4) üst pozisyona getirin.
- Döner tezgahı (17) sabitleme civatasını (14) gevşeterek açın.
- Sap (1) ile döner tezgahı (17) istenilen açı ölçüsüne ayarlayın. (bununla ilgili olarak madde 6.4'e de bakınız).
- Döner tezgahı sabitlemek için sabitleme civatasını (14) tekrar sıkın.
- Makine kafasındaki gönye açısı ve dayanak kızağının ayarlanması aynı Madde 5.5, 6.2'de açıklandığı gibidir.
- Kesim işlemini 6.3 noktasında açıklandığı şekilde gerçekleştirin.

6.7 Kesim derinliği sınırlaması (Şekil 21)

- Civata (27) ile kesim derinliği kademesiz olarak ayarlanabilir. Bunun için civatadaki (27) tırtıllı somunu açın. Civatayı (27) sıkarak veya gevşeterek istediğiniz kesim derinliğini ayarlayın ve sonra civatadaki (27) tırtıllı somunu tekrar sıkın.
- Yapılan ayarı numune iş parçası üzerinde kontrol edin.

6.8 Talaş toplama torbası (Şekil 8)

Testere, talaşları toplamaya yarayan bir talaş toplama torbası (22) ile donatılmıştır. Talaş toplama torbasını (22) alt taraftaki fermuarı açarak boşaltabilirsiniz.

6.9 Testere bıçağının değiştirilmesi (Şekil 1, 22)

- Tehlike! Testere bıçağının değiştirmeden önce aküyü yerinden çıkarın.
- İş kazalarını ve yaralanmaları önlemek için testere bıçağının değiştirme işleminde iş eldiveni takın!
- Bir eliniz ile testere mili sabitlemesine (5) bastırın ve diğer eliniz ile kombi anahtarı (42) flanş civatası (31) üzerine takın. Azami bir tur

sonra testere bıçağı sabitlemesi (5) yerine geçer.

- Şimdi biraz daha fazla kuvvet uygulayarak flanş civatasını (31) saat yelkovanı yönünde açın.
- Flanş civatasını (31) tam olarak sökün, rondela (33) ve dış flanş (32) çıkarın.
- Testere bıçağının (7) iç flanşdan sökünü ve aşağıya doğru çekerek çıkarın.
- Flanş civatası (31), dış flanş (32), rondela (33) ve iç flanş iyice temizleyin.
- Yeni testere bıçağının (7) sökme işleminin tersi yönünde monte edin ve sıkın.
- Dikkat! Testere dişlerinin eğikliği yani bıçağın (7) dönme yönü, makine gövdesi üzerindeki ok işareti ile aynı yönde olmalıdır.
- Makine ile çalışmaya başlamadan önce koruma donanımlarının fonksiyonlarını kontrol edin.
- **İkaz!** Her testere bıçağı değiştirme işleminden sonra testere bıçağı korumasının (6) doğru şekilde açılıp tekrar kapanmadığını kontrol edin. Ayrıca testere bıçağının (7) testere bıçağı koruması (6) içinde serbest şekilde dönüp dönmediğini kontrol edin.
- **İkaz!** Her testere bıçağı değiştirme işleminden sonra testere bıçağının dikey ve 45° eğik konumda tezgah elemanı (52) içinde serbest şekilde dönüp dönmediğini kontrol edin.
- **İkaz!** Hasarlı veya aşınmış olan tezgah elemanı (52) en kısa zamanda değiştirilmelidir. Değiştirmek için tezgah elemanı (52) içindeki yıldız başlı civataları açın ve tezgah elemanını döner tezgahı (17) içinden çıkarın. Yeni tezgah elemanını (52) sökme işleminin tersi yönünde monte edin.
- **İkaz!** Testere bıçağının (7) değiştirilmesi ve ayarlanması çok itinalı bir şekilde yapılacaktır.

6.10 Transport (Şekil 1-4)


- Döner tezgahı (17) kilitlemek için sabitleme civatasını (14) sıkın
- Makine kafasını (4) aşağıya bastırın ve emniyet pimi (25) ile kafayı sabitleyin. Testere bu durumda alt pozisyonda sabitlenmiştir.
- Makineyi sabit transport sapından tutarak taşıyın.
- Makineyi tekrar kurmak istediğinizde Madde 5.2 + 5.3'de açıklanan çalışmaları gerçekleştirin.

6.11 Lazer işletmesi (Şekil 12, 23)

Çalıştırma: Lazeri (35) çalıştırmak için Lazer Açık/Kapalı şalterini (36) „●—“, pozisyonuna doğru hareket ettirin. Lazer açıldığında kesilecek olan iş parçası üzerine bir lazer çizgisi ışınlanır ve bu çizgi tam doğru kesim çizgisini gösterir.

Kapatma: Lazer Açık/Kapalı şalterini (36) „OFF“ pozisyonuna doğru hareket ettirin.

6.12 LED lambası işletmesi (Şekil 12, 23)

- Çalışma alanının iyi şekilde aydınlatılması için oda aydınlatmasına ek olarak LED lambası kullanılabilir. LED lambası Açık/Kapalı şalteri (24) der LED makine kafasının üst bölümünde sap (1) ve akü yuvası (40) arasında bulunur.
- Çalıştırma: Şalter pozisyonu „“
- Kapatma: Şalter pozisyonu „OFF“

7. Temizleme, Bakım ve Yedek Parça Siparişi

Tehlike!

Temizleme çalışmalarına başlamadan önce aküyü sökün.

7.1 Temizleme

- Koruma tertibatı, havalandırma delikleri ve motor gövdesini mümkün olduğunca toz ve kirden temiz tutun. Aleti temiz bir bez ile silin veya düşük basınçlı hava ile üfleterek temizleyin.
- Aleti kullandıktan hemen sonra temizlemenizi tavsiye ederiz.
- Aleti düzenli olarak nemli bir bezle ve sıvı sabunla temizleyin. Temizleme deterjanı veya solvent malzemesi kullanmayınız, bu malzemeler aletin plastik parçalarına zarar verebilir. Cihazın içine su girmemesine dikkat edin. Elektrikli aletin içine su girmesi elektrik çarpması riskini yükseltir.

7.2 Kömür fırçalar

Aşırı kıvılcım oluştuğunda kömür fırçaların elektrikçi uzman personel tarafından kontrol edilmesini sağlayın.

Tehlike! Kömür fırçalar ancak elektrikçi uzman personel tarafından değiştirilmelidir.

7.3 Bakım

Cihaz içinde bakımı yapılması gereken başka bir parça yoktur.

7.4 Yedek parça siparişi:

Yedek parça siparişi yapılırken şu bilgiler verilmelidir:

- Cihaz tipi
- Cihazın ürün numarası
- Cihazın kod numarası
- İstenilen yedek parçanın yedek parça numarası

Güncel bilgiler ve fiyatlar internette www.Einhell.Service.com sayfasında açıklanmıştır.

8. Bertaraf etme ve geri kazanım

Transport hasarlarını önlemek için alet bir ambalaj içinde sevk edilir. Bu ambalaj hammaddedir ve böylece geri kazanılabilir veya geri kazanım sistemine iade edilebilir. Alet ve aksesuarları örneğin metal ve plastik gibi çeşitli malzemelerden meydana gelir. Arızalı parçaları evsel atıkların atıldığı çöpe atmayın. Alet, yönetmeliklere uygun şekilde bertaraf edilmesi için özel atık toplama merkezlerine teslim edilmelidir. Bu atık toplama merkezlerinin nerede olduğunu yerel yönetimlerden öğrenebilirsiniz.

9. Depolama

Alet ve aksesuar parçalarını karanlık, kuru ve dona karşı korunmuş ve çocukların erişemeyeceği bir yerde saklayın. Optimal depolama sıcaklığı 5 ve 30 °C arasındadır. Elektrikli aleti orijinal ambalajı içinde saklayın.

7. Şarj cihazı göstergeleri

Gösterge durumu		Anlamı ve alınacak önlemler
Kırmızı LED	Yeşil LED	
Kapalı	Yanıp sönüyor	İşletmeye hazır olma Şarj cihazı elektrik şebekesine bağlı ve işletmeye hazırdır, akü şarj cihazına takılı değildir
Açık	Kapalı	Şarj etme Şarj cihazı aküyü hızlı şarj işletiminde şarj ediyor. İlgili şarj süreleri direkt olarak şarj cihazı üzerinde belirtilmiştir. Uyarı! Kalan akü şarj kapasitesine bağlı olarak gerçek şarj süreleri belirtilen şarj sürelerinden biraz farklı olabilir.
Kapalı	Açık	Akü şarj edilmiş ve işletmeye hazırdır. (READY TO GO) Sonrasında tam şarj kapasitesine şarj oluncaya kadar korumalı şarj işlemi moduna ayarlanır. Bunun için aküyü şarj cihazında, yaklaşık 15 dakika daha şarj cihazında bağlı tutun. Önem: Aküyü şarj cihazından çıkarın. Şarj cihazının fişini prizden çıkarın.
Yanıp sönüyor	Kapalı	Adaptasyon şarjı Şarj cihazı korumalı şarj işlemi modundadır. Bu işletme modunda akü iş güvenliği sebeplerinden dolayı yavaşca şarj edilir ve şarj işlemi daha uzun sürer. Bunun sebebi şunlar olabilir: - Akü uzun bir süreden beri şarj edilmedi. - Akü sıcaklığı, ideal sıcaklık aralığındadır. Önem: Şarj işleminin tamamlanmasını bekleyin, akü buna rağmen şarj edilmeye devam edilebilir.
Yanıp sönüyor	Yanıp sönüyor	Hata Şarj işlemi artık mümkün değil. Akü arızalı. Önem: Arızalı bir akünün şarj edilmesi yasaktır. Aküyü şarj cihazından çıkarın.
Açık	Açık	Sıcaklık arızası Akü çok sıcaktır (örneğin direkt güneş ışınlarına maruz kalmış) veya çok soğuktur (0° C altında) Önem: Aküyü çıkarın ve 1 gün oda sıcaklığında (yakl. 20° C) saklayın.



Sadece AB Ülkeleri İçin Geçerlidir

Elektrikli cihazları çöpe atmayınız.

Elektrikli ve elektronik aletler ile ilgili 2012/19/AB nolu Avrupa Yönetmeliğince ve ilgili yönetmeliğin ulusal normlara uyarlanması sonucunda kullanılan elektrikli aletler ayrıştırılmış olarak toplanacak ve çevreye zarar vermeyecek şekilde geri kazanım sistemlerine teslim edilecektir.

Kullanılmış Cihazların İadesi Yerine Uygulanacak Geri Dönüşüm Alternatifi:

Kullanılmış elektrikli alet ve cihaz sahipleri bu eşyalarını iade etme yerine alternatif olarak, yönetmelikle uygun olarak çalışan geri dönüşüm merkezlerine vermekle yükümlüdür. Bunun için kullanılan cihaz, ulusal dönüşüm ekonomisi ve atık kanununa göre atıkların artılmasını sağlayan kullanılan cihaz teslim alma yerine teslim edilecektir. Kullanılmış alet ve cihazlara eklenen ve elektrikli sistemi bulunmayan aksesuar ile yardımcı malzemeler bu düzenlemeden muaf tutulur.

Aletin bertaraf edilmesinde akü ve ampullerin alet içinden çıkarılması gerektiğine dikkat edin.

Ürünlerinin dokümantasyonu ve evraklarının kısmen olsa dahi kopyalanması veya başka şekilde çoğaltılması, yalnızca Einhell Germany AG firmasının özel onayı alınmak şartıyla serbesttir.

Teknik değişiklikler olabilir

Servis Bilgileri

Garanti Belgesinde belirttiğimiz ülkelerde uzman servis partnerleri ile birlikte çalışırız, bu partnerlerin irtibat bilgileri Garanti Belgesinde açıklanmıştır. Onarım, yedek parça ve sarf malzemesi ihtiyaçlarında bu partner kuruluşlarımız sizlere memnuniyetle yardımcı olacaktır.

Bu ürünümüzde aşağıda açıklanan parçalar doğal veya kullanımdan kaynaklanan bir aşınmaya maruz kalırlar ve aşağıda açıklanan sarf malzemelerine ihtiyaç duyulur.

Kategori	Örnek
Aşınma parçaları*	Kömür fırçaları, Akü
Sarf malzemesi/Sarf parçaları*	Testere bıçağı
Eksik parçalar	

* sevkiyatın içeriğine dahil olması zorunlu değildir!

Ayıplı mal veya eksik parça söz konusu olduğunda durumu internette www.Einhell-Service.com sayfasına bildirmenizi rica ederiz. Arıza bildiriminizde arızayı ayrıntılı olarak açıklayın ve bunun için aşağıda açıklanan soruları cevaplayın:

- Alet hiç bir kez çalıştı mı yoksa baştan beri mi arızalıydı?
- Arıza meydana gelmeden önce herhangi anormal bir durum dikkatinizi çekti mi (arıza öncesi semptomları)?
- Sizce aletin arızalı ana işlevi nedir (ana semptom)?
Bu işlevi açıklayınız.

Garanti belgesi

Sayın Müşterimiz,

ürünlerimiz üretim esnasında sıkı bir kalite kontrolünden geçirilir. Buna rağmen aletiniz tam doğru şekilde çalışmadığında ve bozulduğunda bu durumdan çok üzgün olduğumuzu belirtir ve bozuk olan aleti Garanti Belgesi üzerinde açıklanan adrese göndermenizi veya aleti satın aldığınız mağazaya başvurmanızı rica ederiz. Açıklanan servis telefon numarasından bizi her zaman arayabilirsiniz, size memnuniyetle yardımcı oluruz. Garanti haklarından faydalanmak için aşağıdaki kurallar geçerlidir:

1. Bu garanti koşulları sadece, ürünü ticari olarak veya serbest meslek uygulamalarında kullanmayacak olan tüketiciler yani gerçek kişiler için geçerlidir. Bu garanti koşulları, ilgili üretici firmanın yasal garanti hükümlerine ek olarak yeni ürünler için müşterilerine tanıdığı ek maddeleri düzenler. Kanuni Garanti Haklarınız bu garanti düzenlemesinden etkilenmez ve saklı kalır. Garanti kapsamında sunduğumuz hizmetler ücretsizdir.
2. Söz konusu garanti hizmeti kapsamı sadece Avrupa Birliği üyesi ülkede ilgili üretici firmadan satın aldığınız yeni alet için geçerli olup malzeme veya imalat hatasını kapsar. Ayrılmış malın telafisi, ilgili arızanın giderilmesi veya aletin yenisi ile değiştirilmesi ile sınırlıdır ve bu seçim firmamıza aittir. Lütfen aletlerimizin ticari, zanaatkarlar veya endüstriyel kullanım için uygun olmadığını ve bu kullanımlar için tasarlanmadığını dikkate alın. Bu nedenle aletin garanti süresi dahilinde ticari, zanaatkarlar veya endüstriyel veya benzer kullanımlarda kullanılması durumunda garanti sözleşmesi oluşmaz. „Professional“ markası altında satılan ürünler için ticari, zanaatkarlar veya endüstriyel kullanım ibaresi geçerli değildir ve bu tür kullanımlarda da garanti geçerlidir.
3. Garanti kapsamına dahil olmayan durumlar:
 - Montaj talimatına veya yönetmeliklere aykırı yapılan montajlardan ve tesisatlardan kaynaklanan hasarlar, kullanma talimatına riayet etmeme nedeniyle oluşan hasarlar (örneğin yanlış bir şebeke gerilimine veya akım türüne bağlama gibi), kullanım amacına veya talimatlara aykırı kullanımdan kaynaklanan hasarlar veya bakım ve güvenlik talimatlarına riayet edilmemesinden kaynaklanan hasarlar veya aletin anormal çevre koşullarına maruz bırakılması veya bakım ve temizlik çalışmalarının yetersiz olmasından kaynaklanan hasarlar.
 - Kullanım amacına veya talimatlara aykırı kullanımdan kaynaklanan hasarlar (örneğin alete aşırı yüklenme veya kullanımına izin verilmeyen alet veya aksesuar), aletin içine yabancı maddenin girmesi (örneğin kum, taş veya toz, transport hasarları), zor kullanma veya harici zorlamalardan kaynaklanan hasarlar.
 - Kullanıma bağlı olağan veya diğer doğal aşınma nedeniyle oluşan hasarlar. Örneğin akü ve akü paketleri doğal bir aşınmaya maruz kalır ve tasarımı gereği, belirli bir şarj etme sayısı ile sınırlıdır. Bu aşınma özellikle, aletten çekilen yük, şarj etme hızları ile ısı, soğuk, titreşim ve darbe koşullarına bağlı olarak olumsuz yönde etkilenir.
4. Garanti süresi 2 yıldır ve garanti süresi aletin satın alındığı tarihte başlar. Arızayı tespit ettiğinizde garanti hakkından faydalanma talebi, garanti süresi dolmadan iki hafta önce bildirilmelidir. Garanti süresi dolduktan sonra garanti hakkından faydalanma talebinde bulunulamaz. Aletin onarılması veya değiştirilmesi garanti süresinin uzamasına yol açmaz ayrıca onarılan alet veya takılan parçalar için yeni bir garanti süresi oluşmaz. Bu aynı zamanda yerinde verilen Servis Hizmetleri için de geçerlidir.
5. Garanti haklarınızdan faydalanmak istediğinizde arzalı aleti www.Einhell-Service.com sayfasına bildirin. Kasa fişi veya yeni aletinizi satın aldığınızı belgeleyen diğer bir evrağı hazır tutun. Kasa fişi veya tip etiketi olmaksızın gönderilen aletler, aletin tam olarak tanımlanma olanağının bulunmaması nedeniyle garanti hizmetleri dışındadır. Aletinizi arızası garanti hizmetleri kapsamındaysa en kısa zamanda onarılmış veya yeni bir alet adresinize gönderilecektir.
6. Aleti, Avrupa Birliği üyesi başka bir ülkeye götürerek o ülkede kullandığınızda garanti kapsamındaki hizmetler, o ülkede bulunan yetkili servisler tarafından verilir. Aleti, Avrupa Birliği üyesi olmayan başka bir ülkeye götürdüğünüzde garanti hakkınız bulunmaz.

Ayrıca garanti kapsamına dahil olmayan veya garanti süresi dolan arızaları ücreti karşılığında memnuniyetle onarız. Bunun için aleti lütfen Servis adresimize gönderin. Aşınma, sarf ve eksik parçalar için bu Kullanma Talimatının servis bilgileri bölümündeki garanti koşullarında belirtilen kısıtlamalara atıfta bulununuz.



- D** Konformitätserklärung: Wir erklären Konformität gemäß EU-Richtlinie und Normen für Artikel
- GB** Declaration of conformity: We declare conformity in accordance with the EU directive and standards for article
- F** Déclaration de conformité : Nous déclarons la conformité conformément aux directives et normes UE pour l'article
- I** Dichiarazione di conformità: dichiariamo la conformità secondo la direttiva UE e le norme per l'articolo
- DK** Overensstemmelseserklæring: Vi attesterer overensstemmelse iht. EU-direktiv samt standarder for artikel
- S** Försäkran om överensstämmelse: Vi förklarar följande överensstämmelse enl. EU-direktiv och standarder för artikeln
- CZ** Prohlášení o shodě: Prohlašujeme shodu podle směrnice EU a norem pro výrobek
- SK** Vyhlásenie o zhode: Vyhlasujeme zhodu podľa smernice EÚ a noriem pre výrobok
- NL** Conformiteitsverklaring: wij verklaren conformiteit conform EU-richtlijn en normen voor artikel
- E** Declaración de conformidad: declaramos la conformidad a tenor de la directiva y normas de la UE para el artículo
- FIN** Standardinmukaisuus todistus: Me vakuutamme, että EU-direktiivin ja standardien vaatimukset täyttyvät tuotteelle
- SLO** IZJAVA O SKLADNOSTI potrjuje sledečo skladnost s smernico EU in standardi za izdelek
- H** Konformitási nyilatkozat: Az EU-irányvonal és normák szerinti konformitást jelentjük ki a cikkhez
- RO** Declarație de conformitate: Declaram conformitate conform directivei și normelor UE pentru articolul
- GR** Δήλωση συμμόρφωσης: Δηλώνουμε συμμόρφωση σύμφωνα με Οδηγία Εε και πρότυπα για τα προϊόντα
- P** Declaração de conformidade: Declaramos a conformidade de acordo com a diretiva CE e normas para o artigo
- HR** IZJAVA O SUKLADNOSTI potvrđuje sljedeću usklađenost prema smjernicama EU i normama za artikl
- BIH** IZJAVA O SUKLADNOSTI potvrđuje sljedeću usklađenost prema smjernicama EU i normama za artikl
- RS** DEKLARACIJA O USUGLAŠENOST potvrđuje sledeću usklađenost prema smernicama EZ i normama za artikal
- TR** Uygunluk Deklarasyonu: AB direktifi ve ürün standartları uyarınca uygunluğunu beyan ederiz
- RUS** Заявление о соответствии товара: Настоящим удостоверяется, что следующие продукты соответствуют директивам и нормам ЕС
- EE** Vastavusdeklaratsioon: Tõendame toote vastavust EL direktiivile ja standarditele
- LV** Atbilstības deklarācija: Mēs apliecinām atbilstību ES direktīvai un standartiem tālāk minētajām precēm
- LT** Atitikties deklaracija: deklaruojame, kad gaminyms atitinka ES direktyvą ir standartus
- PL** Deklaracja Zgodności - deklarujemy zgodność wymienionego ponizej artykułu z następującymi normami na podstawie dyrektywy EU
- BG** Декларация за съответствие: Ние декларираме съответствие на Директивите и нормите (ЕС) за изделия
- UKR** Декларація відповідності: ми заявляємо про відповідність згідно з Директивою ЄС та стандартами стосовно артикула
- MK** Izjava za soobraznost: Izjavуваме soobraznost со регулативата и со нормите на EY за артикли
- N** Samsvarserklæring: Vi erklærer samsvar i henhold til EU-direktiv og standarder for artikkel
- IS** Samræmisýfirlýsing: Við útskúrdum samræmi við EU-reglugerð og stöðlum fyrir vörutegund

Akku-Zug-Kapp-Gehrungssäge* TE-SM 36/210 Li (Einhell)

- | | |
|---|--|
| <input type="checkbox"/> 2014/29/EU | <input checked="" type="checkbox"/> 2006/42/EC |
| <input type="checkbox"/> 2005/32/EC_2009/125/EC | <input type="checkbox"/> Annex IV
Notified Body:
Reg. No.: |
| <input type="checkbox"/> (EU)2015/1188 | <input type="checkbox"/> 2000/14/EC_2005/88/EC |
| <input type="checkbox"/> 2014/35/EU | <input type="checkbox"/> Annex V |
| <input type="checkbox"/> 2006/28/EC | <input type="checkbox"/> Annex VI
Noise: measured L_{WA} = dB (A); guaranteed L_{WA} = dB (A)
P = kW; L/O = cm
Notified Body: |
| <input checked="" type="checkbox"/> 2014/30/EU | <input type="checkbox"/> 2012/46/EU_(EU)2016/1628
Emission No.: |
| <input type="checkbox"/> 2014/32/EU | |
| <input type="checkbox"/> 2014/53/EU | |
| <input type="checkbox"/> 2014/68/EU | |
| <input type="checkbox"/> (EU)2016/426
Notified Body: | |
| <input type="checkbox"/> (EU)2016/425 | |
| <input checked="" type="checkbox"/> 2011/65/EU_(EU)2015/863 | |

Standard references: EN 62841-1; EN IEC 62841-3-9; EN 60825-1; EN IEC 55014-1;
EN IEC 55014-2

ISC GmbH · Eschenstraße 6 · D-94405 Landau/Isar

Landau/Isar, den 13.02.2023

Andreas Weichselgartner/General-Manager

Jeff Dong/Product-Management

First CE: 19
Art.-No.: 43.008.80 I.-No.: 21032
Subject to change without notice

Archive-File/Record: NAPR027677
Documents registrar: Siegfried Roider
Wiesenweg 22, D-94405 Landau/Isar



Declaration of conformity

We, Einhell UK Ltd

Champions Business Park, First Floor Unit 10, Arrowe Brook Rd, Upton, Wirral CH49 0AB,
United Kingdom

declare the conformity to UK standards and legislation was assessed for:

Cordless Sliding Mitre Saw TE-SM 36/210 Li (Einhell)

UK legislation

- | | |
|--|--|
| <input type="checkbox"/> Simple Pressure Vessels (Safety) Regulation | <input checked="" type="checkbox"/> Electromagnetic Compatibility Regulation |
| <input type="checkbox"/> Electrical Equipment (Safety) Regulation | <input type="checkbox"/> Measuring Instruments Regulation |
| <input type="checkbox"/> Radio Equipment Regulation | <input type="checkbox"/> Pressure Equipment (Safety) Regulation |
| <input type="checkbox"/> Personal Protective Equipment Regulation | |
| <input type="checkbox"/> The Ecodesign for Energy-Related Products and Energy Information Regulation | |
| <input checked="" type="checkbox"/> The Restriction of the Use of Certain Hazardous Substances in Electrical and Electronic Equipment Regulation | |
| <input type="checkbox"/> Noise Emission in the Environment by Equipment for use Outdoors Regulation | |
| <input type="checkbox"/> Annex V | |
| <input type="checkbox"/> Annex VI | |
| Noise: measured L_{WA} = dB (A); guaranteed L_{WA} = dB (A) | |
| P = kW; LØ = cm | |
| UK Approved Body: | |
| <input checked="" type="checkbox"/> Supply of Machinery (Safety) Regulation | |
| <input type="checkbox"/> Annex IV | |
| UK Approved Body: | |
| UKTE Certificate No.: | |

Standards: BS EN 62841-1; BS EN IEC 62841-3-9; BS EN 62841-1;
BS EN IEC 55014-1; BS EN IEC 55014-2

Wirral, 2023.02.13


Tom Chambers, Managing Director Einhell UK Ltd.

Article Number: 43.008.80 I.-No.: 21032
Subject to change without notice

Archive-File/Record: NAPR027677
Documents registrar: Siegfried Roider
Wiesenweg 22, 94405 Landau/Isar, Germany



A series of horizontal lines for writing, starting from the pencil tip and extending across the page.



EH 06/2023 (01)

