

# DryBest 30 & 40 Wi-Fi

## User manual

NL 4

EN 21

DE 37

FR 55

RO 72



Model: DryBest Wi-Fi

Date: 16/02/2024

Version: v1.0

**EUROM**<sup>®</sup>

POWERFUL PRODUCTS SINCE 1974

---

Model:	Product code:
DryBest 30 Wi-Fi	371086
DryBest 40 Wi-Fi	371109

---

## Performance charts

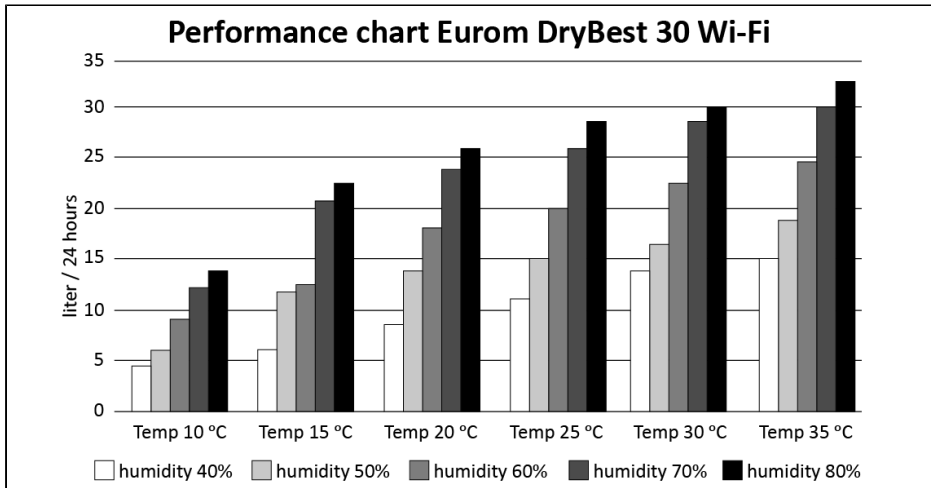


Figure 1.

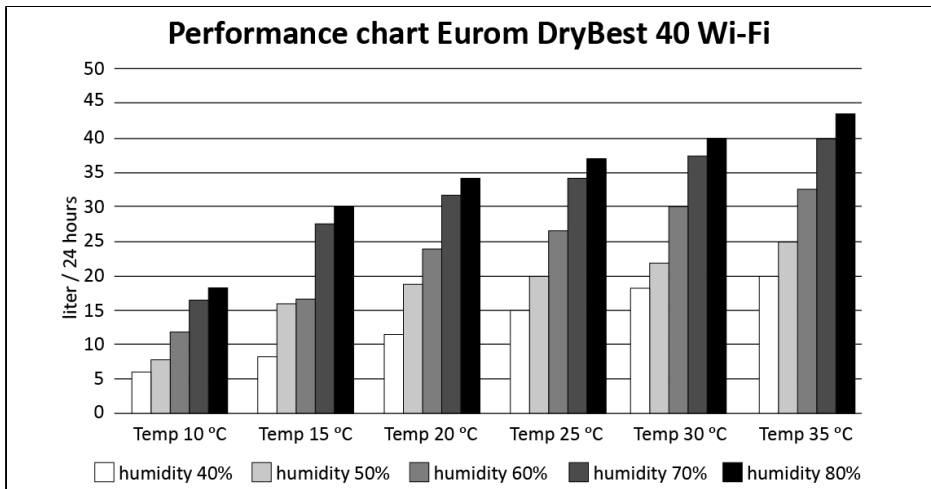


Figure 2.

## Verplichte waarschuwingen

- Dit apparaat mag niet worden gebruikt door personen (inclusief kinderen) met een fysieke, zintuiglijke of mentale beperking, of met gebrek aan ervaring en kennis. Zij mogen het apparaat alleen onder toezicht gebruiken of nadat hun is geleerd hoe het apparaat veilig wordt gebruikt en wat de bijbehorende risico's zijn.
- Kinderen mogen het apparaat alleen onder toezicht gebruiken, opdat ze er niet mee spelen.
- Dit apparaat mag worden gebruikt door kinderen vanaf acht jaar en door personen met een fysieke, zintuiglijke of mentale beperking, of met gebrek aan ervaring en kennis. Zij mogen het apparaat alleen onder toezicht gebruiken of nadat hen is geleerd hoe het apparaat veilig wordt gebruikt en wat de bijbehorende risico's zijn.
- Kinderen mogen niet met het apparaat spelen.
- Kinderen mogen het apparaat niet zonder toezicht reinigen en onderhouden.
- Voordat het apparaat mag worden verplaatst, schoongemaakt of opgeslagen, moet het worden uitgeschakeld, moet de stekker uit het stopcontact worden gehaald en moet het waterreservoir worden leeggemaakt. Trek aan de stekker om deze uit het stopcontact te halen. Trek nooit aan het snoer.
- Giet of spuit nooit water over het apparaat. Dompel het apparaat nooit in water en plaats het nooit in de buurt van water, kranen etc.
- Het apparaat moet worden geïnstalleerd conform de nationale bedradingsvoorschriften.
- De aansluitspanning en netfrequentie die op het apparaat worden vermeld (220-240V / 50Hz) moeten overeenkomen met de aansluitspanning en netfrequentie van het stopcontact. De elektrische installatie moet beveiligd zijn met een aardlekschakelaar (max. 30mA). Sluit het apparaat alleen aan op een geaard stopcontact!
- Als de luchtontvochtiger in gebruik is, moet de minimale vrije afstand rondom het apparaat worden behouden, zoals weergegeven in (Figuur 7).
- Als de stroomkabel beschadigd is, moet deze worden vervangen door de fabrikant, de servicemedewerker of iemand met vergelijkbare kwalificaties om gevaar te voorkomen.

## Algemene veiligheids waarschuwingen

- Lees deze instructiehandleiding door voordat u het apparaat gebruikt of installeert. Bewaar deze instructiehandleiding zodat u deze ook in de toekomst kunt raadplegen.
- Dit apparaat is uitsluitend bedoeld voor gebruik binnenshuis, bij normale omstandigheden.
- Laat het apparaat na transport of een kanteling (van maximaal 45°, bijv. tijdens het schoonmaken) één uur staan voordat het wordt aangesloten op netstroom.
- Houd het apparaat altijd verticaal. Het apparaat moet op een vlakke en stabiele ondergrond worden geplaatst. Als het apparaat niet stabiel en rechtop staat, kan water vanuit het waterreservoir in het binnenwerk van het apparaat stromen, waar het kan leiden tot schade en gevaarlijke situaties.
- Houd de luchtinlaat en -uitlaat schoon en vrij. Zorg dat er geen vreemde objecten of vingers in het apparaat komen via de ventilatie- of uitlaatopeningen, omdat dat kan leiden tot een elektrische schok, brand of schade.
- Bedek de luchtinlaat en -uitlaat niet.
- Gebruik het apparaat niet in kleine, afgesloten ruimtes zoals kasten etc. Dit kan leiden tot brand.
- Plaats het apparaat nooit in de buurt van licht ontvlambare en/of gevaarlijke stoffen.
- Ga niet op het apparaat staan of zitten en zet er ook niks bovenop.

- Verleng het snoer volledig voordat het in het stopcontact wordt gestoken. Laat het snoer niet onder vloerbedekking lopen. Bedek het niet met matten, tapijstrips of iets dergelijks en zorg ervoor dat het niet in doorgangen wordt geplaatst. Zorg ervoor dat er niet op het snoer kan worden gestaan en zet er ook geen meubels op. Voorkom dat de kabel heet wordt. Leg het snoer niet in scherpe hoeken en rol het na gebruik niet te strak op!
- Gebruik geen insectensprays of andere ontvlambare schoonmaakmiddelen op het apparaat. Stel het apparaat niet bloot aan chemicaliën.
- Gebruik de stekker nooit om het apparaat in- of uit te schakelen. Gebruik altijd de knop op het bedieningspaneel.
- Als de stroomtoevoer onderbroken is geweest, start de luchtontvochtiger weer op na 3 minuten. Deze automatisch vertraging beschermt de compressor.
- Haal de stekker altijd uit het stopcontact als het apparaat niet in gebruik is.
- Verwijder het water dat wordt opgevangen in het reservoir regelmatig, zoals voorgeschreven.
- Zet het apparaat niet aan bij schade aan het apparaat, het snoer of de stekker, als het apparaat slecht werkt, als het is gevallen of als er tekens zijn van andere soorten defecten. Trek de stekker direct uit het stopcontact en ga met het complete apparaat naar de verkoper of een erkende elektricien voor inspectie en/of reparatie. Vraag altijd naar originele onderdelen.
- Om voor optimale prestaties te zorgen, moet de luchtontvochtiger niet in de buurt van een radiator of andere warmtebron worden geplaatst.
- Voor optimale efficiëntie moeten alle ramen gesloten zijn.
- De capaciteit van de luchtontvochtiger hangt af van de temperatuur en de luchtvochtigheid in de ruimte. Bij lagere temperaturen wordt minder vochtigheid verwijderd.
- Zorg ervoor dat het filter schoon blijft. Dit voorkomt onnodig energieverbruik en garandeert optimale efficiëntie.
- Als doorlopende afvoer van water wordt gebruikt: Laat de afvoerslang omlaag lopen, zodat condenswater continu kan worden afgevoerd.
- Schakel de pomp alleen in als er een afvoerslang op de wateruitlaat is gemonteerd.

## Waarschuwingen voor R290-koelgas



### LET OP

R290 is ontvlambaar: brandgevaar.

- R290-koelgas voldoet aan de Europese milieuriichtlijnen. Dit apparaat bevat ongeveer 90 g (DryBest 30) en 145 g (DryBest 40) R290-koelgas.
- Volg voor het versnellen van het ontdooiproces en het schoonmaken van het apparaat uitsluitend de door de fabrikant aanbevolen stappen en geen andere stappen.
- Het apparaat moet worden opgeslagen in een ruimte zonder actieve ontstekingsbronnen (bijvoorbeeld: open vuur, een ingeschakeld gastoestel of een ingeschakeld elektrisch verwarmingselement).
- Niet doorboren of verbranden.
- Doorboor geen delen van het koelcircuit en steek het apparaat niet in brand.

- Houd er rekening mee dat koelgassen geen waarneembare geur hebben – een gaslek is niet te ruiken!
- Het apparaat moet worden geïnstalleerd, gebruikt en opgeslagen in een ruimte met een vloeroppervlakte van meer dan 4 m<sup>2</sup>.
- Zorg altijd voor enige ventilatie in de ruimte waar het apparaat wordt geïnstalleerd, gebruikt en opgeslagen.
- Het apparaat moet worden geïnstalleerd, gebruikt en opgeslagen op een manier waarbij mechanische defecten worden voorkomen.
- Personen die aan het koelcircuit werken, moeten in het bezit zijn van de juiste kwalificaties die aangeven dat zij bevoegd zijn om koelmiddelen te gebruiken volgens een speciale evaluatie die erkend is door de branchevereniging.
- Reparaties moeten worden uitgevoerd volgens de aanbevelingen van de fabrikant van het apparaat. Onderhoud en reparaties waarbij de hulp van overig gekwalificeerd personeel nodig is, dienen te worden uitgevoerd onder toezicht van iemand die gespecialiseerd is in het gebruik van ontvlambare koelmiddelen.
- Aangezien dit een apparaat is waarin R290-koelgas wordt gebruikt, is op verzoek een service- en bedieningshandleiding voor dit apparaat verkrijgbaar. Het is strikt verboden voor eindgebruikers om koelmiddel bij te vullen.

## Garantie

EUROM biedt 24 maanden garantie op dit apparaat vanaf de datum van aankoop. Slijtage door normaal gebruik valt niet onder de garantie. De garantie vervalt als een defect het gevolg is van niet-beoogd of onzorgvuldig gebruik van het apparaat. De fabrikant, importeur en leverancier zijn niet aansprakelijk voor onjuiste aansluitingen.

## Inleiding

Gefeliciteerd met uw aankoop van dit EUROM-apparaat. U heeft een hoogwaardig apparaat gekocht waarvan u nog vele jaren plezier zult hebben. Door dit apparaat met aandacht en zorg te gebruiken, beperkt u het risico op persoonlijk letsel of materiële schade.



### LET OP

Lees deze instructiehandleiding eerst grondig door en zorg dat u alles goed begrijpt voordat u het apparaat monteert, installeert en gebruikt.

In deze handleiding wordt het correcte en veilige gebruik van dit apparaat beschreven. Bewaar deze handleiding voor toekomstig gebruik. De handleiding is een onmisbaar onderdeel van het apparaat en moet bij doorverkoop of inruil aan de nieuwe eigenaar worden overhandigd. Deze handleiding is met de grootst mogelijke zorg samengesteld. Wij behouden ons desalniettemin het recht voor deze handleiding te allen tijde te verbeteren en aan te passen. De gebruikte afbeeldingen kunnen afwijken.

De volgende symbolen en termen worden in deze handleiding gebruikt om de lezer te wijzen op veiligheidskwesties en belangrijke informatie:



### WAARSCHUWING




Duidt op een gevaarlijke situatie die, indien de veiligheidsinstructies niet worden opgevolgd, kan leiden tot letsel bij de operator of omstanders, lichte en/of matige schade aan het product of aan het milieu.






### LET OP

Duidt op een gevaarlijke situatie die, indien de veiligheidsinstructies niet worden opgevolgd, kan leiden tot lichte en/of matige schade aan het product of aan het milieu.

## Identificatie

<b>EUROM<sup>®</sup></b>		<b>DryBest 30 wifi</b>	
POWERFUL PRODUCTS SINCE 1974		Art. nr.	371086
		Batch	BD0007
Rated Voltage	220-240V		
Rated frequency	50Hz		
Rated input	580W		
Rated current	2.7A		
Rated dehumidifying capacity	30L/day (30°C/ RH80%)		
Weight	16,5 kg		
Applicable temperature	5°C - 35°C		
Refrigerant/ weight	R290 / 90gr		
Max allowable pressure	discharge 2.6MPa Suction 1.0MPa		
Dimensions (mm)	371 x 251 x 595 mm		
Resistance class	IPX1		
  			
EUROM - KOKOSSTRAAT 20 - 8281 JC - GENEMUIDEN - NETHERLANDS			

Figuur 3.

<b>EUROM<sup>®</sup></b>		<b>DryBest 40 wifi</b>	
POWERFUL PRODUCTS SINCE 1974		Art. nr.	371109
		Batch	BD0007
Rated Voltage	220-240V		
Rated frequency	50Hz		
Rated input	600W		
Rated current	2.8A		
Rated dehumidifying capacity	40L/day (30°C/ RH80%)		
Weight	17,5 kg		
Applicable temperature	5°C - 35°C		
Refrigerant/ weight	R290 / 145gr		
Max allowable pressure	discharge 2.6MPa Suction 1.0MPa		
Dimensions (mm)	371 x 251 x 595 mm		
Resistance class	IPX1		
  			
EUROM - KOKOSSTRAAT 20 - 8281 JC - GENEMUIDEN - NETHERLANDS			

Figuur 4.

## Specificaties

Type	DryBest 30 Wi-Fi	DryBest 40 Wi-Fi
Stroomtoevoer:	220-240V~ 50Hz	220-240V~ 50Hz
Max. ontvochtigingscap.	30 liter / 24 uur	40 liter / 24 uur
Energieverbruik:	580W	600W
Koelgas:	R290 90g	R290 145g
Temperatuurbereik	5 - 35 °C	5 - 35 °C
Waterreservoir:	6 liter	6 liter
Geluidsniveau:	≤ 47 dB(A)	≤ 56 dB(A)
Hygrostaat:	Ja	Ja
Timer:	Ja	Ja
Verstelbare ventilator:	Ja	Ja
Afmetingen:	25 x 37 x 59,5 cm	25 x 37 x 59,5 cm
Gewicht	16,5 kg	17,5 kg

## Beschrijving

De DryBest creëert een drogere en comfortabelere leefomgeving door ongewenste vochtigheid uit de lucht te verwijderen. De hygrostaat van de luchtontvochtiger zorgt ervoor dat uw huis en werkomgeving een vooraf ingestelde luchtvochtigheid behouden. Het apparaat is ook uitgerust met een timer die het apparaat automatisch kan in- en uitschakelen.

## Uitpakken

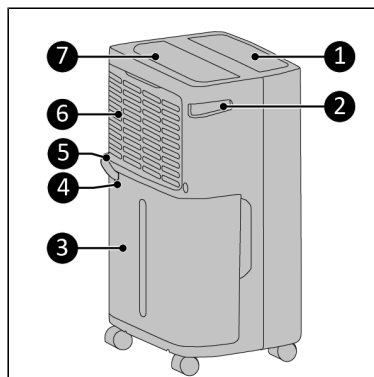


### **WAARSCHUWING**

Plastic zakken kunnen gevaarlijk zijn. Houd deze zak buiten bereik van baby's en kinderen om verstikkingsgevaar te voorkomen.



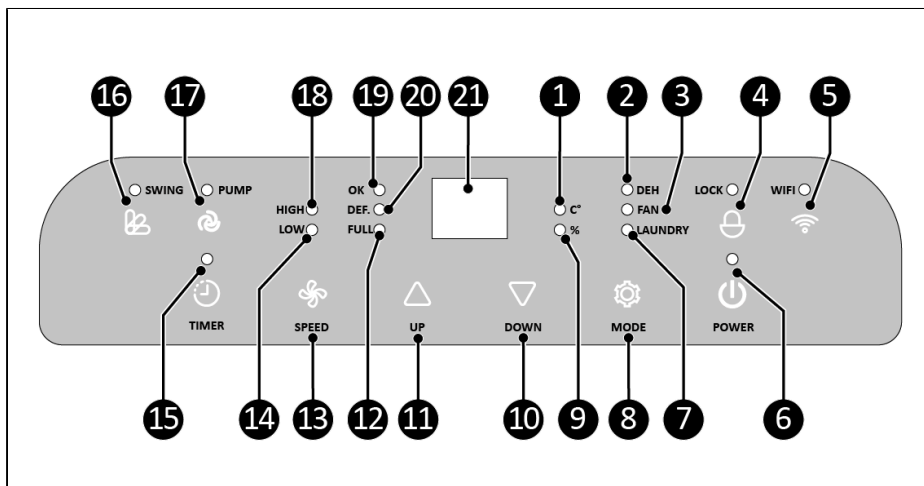
1. Luchtuitlaat
2. Handvat
3. Waterreservoir
4. Waterafvoerslang
5. Tule voor waterafvoerslang
6. Filter
7. Bedieningspaneel



Figuur 5.

### Bedieningspaneel en display

Het display toont doorgaans de luchtvochtigheidsgraad in de ruimte. Als de gewenste luchtvochtigheid is ingesteld, wordt de ingestelde luchtvochtigheid een paar seconden op het display weergegeven. Als met behulp van de timer een start- of stoptijd is ingesteld, knippert het ingestelde aantal uren een paar seconden op het display. Als de luchtvochtigheid lager is dan 35%, toont het scherm LO (laag) en blijft het apparaat inactief. Als de luchtvochtigheid hoger is dan 95% toont het scherm HI (hoog).



Figuur 6.

Nr.	Beschrijving	Nr.	Beschrijving
1	Indicatielampje temperatuur	12	Indicatielampje voor vol waterreservoir
2	Indicatielampje DEH	13	Snelheidsknop

Nr.	Beschrijving	Nr.	Beschrijving
3	Indicatielampje ventilator	14	Indicatielampje lage ventilatorsnelheid
4	Vergrendelknop en indicatielampje	15	Timer-knop en indicatielampje
5	Wifi-knop en indicatielampje	16	Draaiknop en indicatielampje
6	Aan-/uitknop en indicatielampje	17	Pompknop en indicatielampje
7	Indicatielampje wasdroogfunctie	18	Indicatielampje hoge ventilatorsnelheid
8	Modus-knop	19	Indicatielampje ingestelde luchtvochtigheid bereikt
9	Indicatielampje luchtvochtigheid	20	Indicatielampje ontdooien
10	DOWN-knop (omlaag)	21	Display
11	UP-knop (omhoog)		

## Vervoer en opslag

- Maak het apparaat schoon voordat u het opbergt.
- Vervoer het apparaat rechtopstaand.
- Bewaar het apparaat rechtopstaand, in de originele verpakking en op een koele, droge en stofvrije plaats.

## Installatie



### WAARSCHUWING

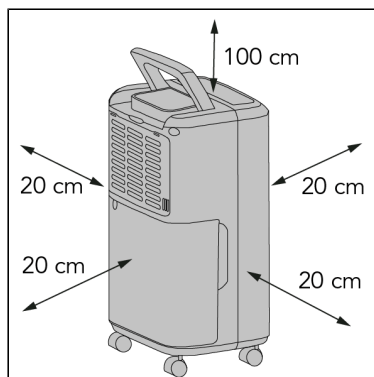
- Steek de stekker niet in het stopcontact voordat het apparaat correct gemonteerd of geplaatst is.
- Gebruik geen verlengsnoer, dit kan leiden tot oververhitting en brand. Als een verlengsnoer onvermijdelijk is, controleer dan of deze onbeschadigd en geaard is. Gebruik een verlengsnoer met een minimumvermogen van 600 watt. Wikkel het verlengsnoer altijd volledig af om oververhitting te voorkomen.
- Plaats het apparaat niet in de buurt van een verwarming, fornuis of andere warmtebronnen.
- Plaats het apparaat niet in direct zonlicht.



### LET OP

Als de luchtontvochtiger in gebruik is, moeten ramen en deuren gesloten zijn om optimale efficiëntie te behalen.

1. Plaats het apparaat op een stevige, vlakke en horizontale ondergrond.
2. Houd de volgende minimumafstanden aan voor een goede luchtcirculatie van het apparaat (Figuur 7\*):
  - 100 cm aan de bovenkant;
  - 20 cm aan de zijkanten.
3. Zorg dat het apparaat uit staat.
4. Steek de stekker in een geaard stopcontact waar u gemakkelijk bij kunt. Gebruik een geaard stopcontact met een minimumvermogen van 580 watt (DryBest 30 Wi-Fi) of 600 watt (DryBest 40 Wi-Fi).



Figuur 7.

\* Uw apparaat kan er anders uitzien.

## Werking



### WAARSCHUWING

Controleer voor elk gebruik of:

- uw handen droog zijn voordat u het apparaat bedient;
- het apparaat schoon en droog is;
- het apparaat niet beschadigd is;
- het apparaat niet bedekt of geblokkeerd is.



### LET OP

Als het apparaat aangezet wordt maakt het een geluid. Dit wordt veroorzaakt door het opstarten van de compressor en ventilator.



### LET OP

De compressor heeft een vertraging van ten minste 3 minuten tussen het stoppen en starten.

1. Druk op de aan-/uitknop.
2. Het apparaat wordt ingeschakeld.
3. Het indicatielampje aan/uit brandt nu continu.
  - Het indicatielampje aan/uit brandt alleen continu als de luchtvochtigheid hoger is dan de gewenste luchtvochtigheid. In andere gevallen knippert het indicatielampje aan/uit om aan te geven dat de compressor niet werkt.
4. Het display toont de luchtvochtigheid.
5. Druk nogmaals op de aan-/uitknop om het apparaat uit te schakelen.

## De luchtvochtigheidsgraad instellen

De optimale luchtvochtigheid voor zowel uw gezondheid als uw bezittingen ligt tussen de 45% en 65%.

1. Druk op de knop luchtvochtigheid omlaag of de knop luchtvochtigheid omhoog om de gewenste luchtvochtigheid in te stellen.
  - De luchtvochtigheid is in te stellen tussen de 30% en 90% (met sprongen van 5%).
2. Het display toont de ingestelde luchtvochtigheid gedurende enkele seconden.
3. Het display toont de huidige luchtvochtigheid.
4. Het indicatielampje OK gaat branden wanneer de ingestelde luchtvochtigheid is bereikt.

Als de gewenste luchtvochtigheid is bereikt, schakelt de compressor automatisch uit. De ventilator blijft ingeschakeld. De luchtontvochtiger laat de lucht in de ruimte circuleren en is daardoor in staat om de luchtvochtigheid te meten en indien nodig op tijd weer in te schakelen.

Als de luchtvochtigheid meer dan 3% boven de ingestelde luchtvochtigheid is, schakelt de compressor automatisch weer in.

Als de luchtvochtigheid met de knop luchtvochtigheid omlaag wordt ingesteld op CO, blijft het apparaat constant werken.

### **Timer instellen**

Als het apparaat niet in werking is (aangesloten is, maar in de uit-stand staat) kan de tijd wanneer het moet worden ingeschakeld, worden ingesteld.

Als het apparaat in werking is, kan de tijd waarop het moet worden uitgeschakeld, worden ingesteld.

1. Druk op de timer-knop.
2. Het indicatielampje timer gaat branden.
3. De ingestelde uren verschijnen op het display.
4. Druk op de timer-knop om er een uur bij op te tellen.
  - Annuleer de timer door de tijd in te stellen op 0.

De timerinstelling wordt vergeten als het apparaat handmatig wordt uitgeschakeld. Als het apparaat stopt omdat het reservoir vol is of omdat het aan het ontdooien is, blijft de timerinstelling wel in het geheugen.

### **De ventilatorsnelheid aanpassen**

1. Druk op de knop voor ventilatorsnelheid om de ventilatorsnelheid in te stellen.
  - Indicielampje LOW (LAAG): lage ventilatorsnelheid.
  - Indicielampje HIGH (HOOG): hoge ventilatorsnelheid.

### **Ontdooien**

Als de verdamper bevroest, stopt het apparaat automatisch en begint het met ontdooien. Het indicatielampje DEF (ontdooien) gaat branden en het ontdooien begint. Dit proces duurt ongeveer 10 minuten. De compressor kan tijdens het ontdooiproces tot 45 minuten uitgeschakeld zijn.

### **Draaifunctie**

Het is mogelijk om de luchtuitlaat automatisch op en neer te laten kantelen voor een betere luchtcirculatie.

1. Druk op de draaiknop om de draaifunctie in te schakelen.
2. Druk nogmaals op de draaiknop om de draaifunctie uit te schakelen.

### **De weergegeven waarde wijzigen**

1. Druk tegelijkertijd op de knoppen UP en DOWN om de weergegeven waarde te wijzigen.
  - Beide displays tonen het luchtvochtigheidspercentage of de temperatuur.
2. Het bijbehorende indicatielampje gaat branden.

### **Modus Continu**

In de modus Continu blijft het apparaat werken, ongeacht de luchtvochtigheid in de kamer.

1. Druk herhaaldelijk op de knop DOWN om de modus Continu te activeren.
2. CO verschijnt op het display.

### **Automatische modus**

In de automatische modus houdt het apparaat de luchtvochtigheid constant op een comfortabel niveau.

1. Druk herhaaldelijk op de knop UP om de automatische modus te activeren.
2. AU verschijnt op het scherm.

Kamertemperatuur < 5 °C:	Apparaat stopt met werken
Kamertemperatuur tussen 5 en 20 °C:	60% luchtvochtigheid
Kamertemperatuur tussen 20 en 27 °C:	55% luchtvochtigheid
Kamertemperatuur < 27 °C:	50% luchtvochtigheid

### **Vergrendelfunctie**

U kunt de knoppen op het bedieningspaneel vergrendelen zodat instellingen niet per ongeluk kunnen worden gewijzigd.

1. Houd de vergrendelknop ingedrukt.
  - Het indicatielampje voor de vergrendelfunctie gaat branden. De knoppen zijn nu vergrendeld.
2. Houd de vergrendelknop ingedrukt om de knoppen te ontgrendelen.
  - Het indicatielampje voor de vergrendelfunctie stopt met branden.

### **Modus-knop**

U kunt het apparaat op verschillende modi instellen door herhaaldelijk op de modus-knop te drukken. Het bijbehorende indicatielampje gaat branden.

1. DEH: Ontvochtigingsinstelling.
2. FAN: het apparaat werkt als een ventilator. De compressor wordt uitgeschakeld en de knoppen UP en DOWN kunnen nu niet meer worden gebruikt. De snelheidsknop voor het instellen van de ventilatorsnelheid kan echter wel nog steeds worden gebruikt.
3. LAUNDRY: Wasdroogfunctie. Bij deze instelling zal het apparaat de lucht constant ontvochtigen met een hoge ventilatorsnelheid. De snelheidsknop en de knoppen UP en DOWN kunnen nu niet meer worden gebruikt.

## Afvoer



### WAARSCHUWING

Verwijder de drijver niet uit het reservoir. Zonder de drijver kan het apparaat een vol reservoir niet detecteren, wat kan leiden tot waterlekage.



### LET OP

Het apparaat werkt niet als het waterreservoir niet goed is geplaatst. In dat geval blijft het indicatielampje voor een vol waterreservoir branden.

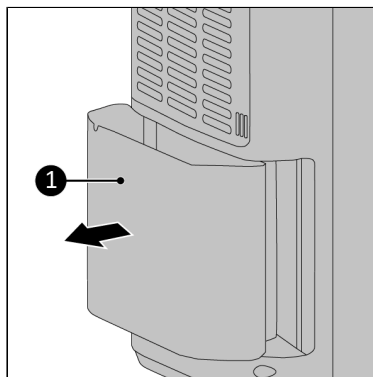


### LET OP

Als het waterreservoir vol is, stopt de compressor automatisch ter bescherming. Een geluid klinkt herhaaldelijk om aan te geven dat het reservoir moet worden geleegd.

Als het waterreservoir vol is, gaat het indicatielampje voor een vol waterreservoir branden en begint het apparaat te piepen. Druk op een willekeurige knop om het piepen te stoppen.

1. Plaats uw handen aan weerszijden van het waterreservoir (Figuur 8, pos. 1).
2. Trek het waterreservoir (Figuur 8, pos. 1) voorzichtig uit het apparaat.
3. Leeg het waterreservoir.
4. Plaats het waterreservoir voorzichtig terug.



Figuur 8.

## Doorlopende afvoer van water

Als de luchtontvochtiger wordt gebruikt in een omgeving waar de luchtvochtigheid erg hoog is, moet het waterreservoir vaker worden geleegd. In een dergelijke situatie kan het handiger zijn om een doorlopende afvoer van water in te stellen.

**WAARSCHUWING**

Controleer altijd of de slang niet lek is.

**WAARSCHUWING**

Wanneer het erg koud is, moeten voorzorgsmaatregelen worden genomen om bevriezing van de slang te voorkomen.

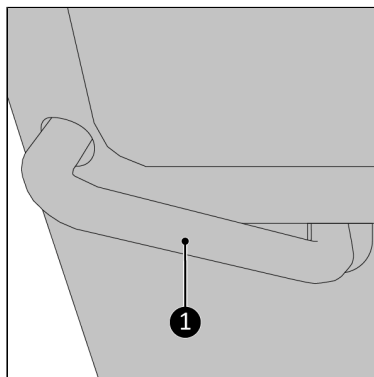
**WAARSCHUWING**

Leeg de emmer voordat deze overstroomt en waterschade kan veroorzaken.

**LET OP**

De waterslang is niet inbegrepen.

1. Verwijder de korte voorgevormde slang (Figuur 9, pos. 1).
2. Sluit een geschikte waterslang aan op de afvoerpijp (het gat linksboven) met behulp van een klem.
3. Leid het andere uiteinde van de slang naar een afvoer of emmer.



Figuur 9.

**Pompfunctie****WAARSCHUWING**

Als de pompfunctie wordt gebruikt zonder dat er een slang is aangesloten op de afvoerpijp (het gat linksboven). Dan pompt de pomp het water uit de afvoerpijp en ontstaat er waterschade aan de vloer.

**LET OP**

Schakel de pomp alleen in als de meegeleverde korte slang of een andere slang is gemonteerd.

**LET OP**

De maximale opvoerhoogte van deze pomp is 3 meter.

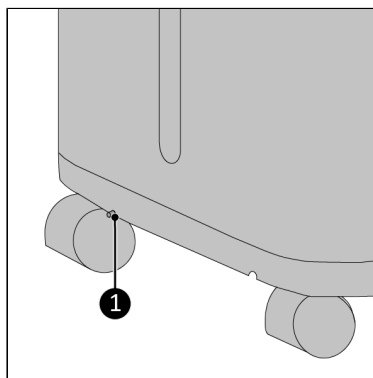
1. Zorg ervoor dat een geschikte waterslang met een klem is aangesloten op de afvoerpijp (het gat linksboven).
2. Druk op de pompknop om de pomp in te schakelen.
  - Als de pompfunctie is ingeschakeld, wordt de pomp telkens ingeschakeld wanneer de interne tank vol is. Let op, de interne tank is wat anders dan het verwijderbare waterreservoir!
3. Druk nogmaals op de pompknop om de pomp uit te schakelen.

**Aftapoptie****LET OP**

Vergeet niet om de plug naderhand goed terug in het gat te plaatsen. Anders kan er een lekkage ontstaan wanneer u het apparaat opnieuw gebruikt.

Onder aan de achterkant van het apparaat zit een aftappunt (Figuur 10, pos. 1). Dit aftappunt kan worden gebruikt om resterend water uit het apparaat te verwijderen voordat het wordt verplaatst of opgeborgen:

1. Verwijder de plug uit het aftappunt.
2. Tap het resterende water af.
3. Plaats de plug terug.



Figuur 10.

**Eurom Smart-app****LET OP**

Het wordt aangeraden Bluetooth op uw smartphone in te schakelen wanneer u voor het eerst verbinding maakt met het Eurom-apparaat. Dit maakt verbinden eenvoudiger en sneller.

Het apparaat kan worden bediend met een app op een smartphone of tablet. De Eurom Smart-app kunt u gebruiken voor het volgende:

- de luchtvochtigheid regelen;
- de ventilatorsnelheid regelen;



- de timer instellen;
  - de draaifunctie of pompfunctie instellen.
1. Open de handleiding van de Eurom Smart-app met de QR-code (Figuur 11) of ga naar [www.eurom.nl/nl/manuals](http://www.eurom.nl/nl/manuals).
  2. Lees de handleiding van de Eurom Smart-app.
    - Als het apparaat is verbonden met wifi, verschijnt het wifi-symbool op het display.
    - Als het wifi-symbool knippert, is er geen verbinding.



*Figuur 11.*

### **Wifi-verbinding resetten**

Houd de wifi-knop gedurende 5 seconden ingedrukt. Bestaande verbindingen worden verwijderd, het wifi-symbool begint te knipperen en er kan een nieuwe verbinding worden gemaakt.

### **EZ-modus / AP-modus**

1. Houd de wifi-knop gedurende 5 seconden ingedrukt.
  - Het wifi-symbool zal langzaam beginnen te knipperen en de wifi-verbinding staat in de AP-modus.
2. Houd de wifi-knop gedurende 5 seconden ingedrukt om over te schakelen naar de EZ-modus.

### **Na gebruik**



#### **LET OP**

Gebruik de stroomkabel niet om het apparaat los te koppelen of te dragen. Rol de stroomkabel niet te strak of in scherpe hoeken op. Wikkel de stroomkabel niet om het apparaat heen.

1. Zet het apparaat uit.
2. Trek de stekker uit het stopcontact.
3. Rol de stroomkabel op.
4. Leeg het waterreservoir.

## Onderhoud



### WAARSCHUWING

Voer geen reparaties of aanpassingen aan dit apparaat uit.

Onderhoud en reparaties moeten worden uitgevoerd door een professional die bevoegd is door EUROM. Als de stroomkabel en/of stekker beschadigd is, moet deze worden vervangen door de fabrikant, een servicemedewerker of iemand met vergelijkbare kwalificaties om risico's te voorkomen.

## Reiniging



### LET OP

Gebruik geen:

- schuursponsjes;
- harde borstels;
- ontvlambare, agressieve of chemische reinigingsmiddelen.

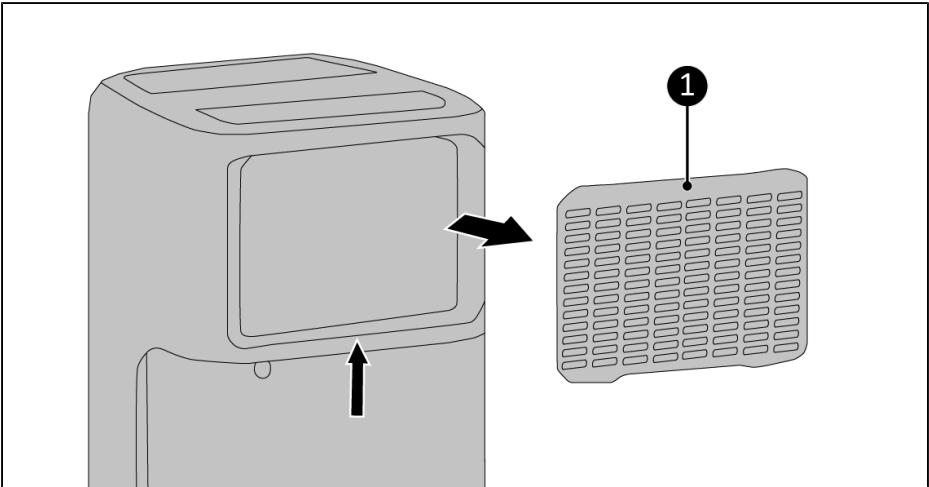
Voorkom dat er water in het apparaat komt. Dompel geen enkel deel van het apparaat onder in water of andere vloeistoffen.

We raden aan het apparaat na elk gebruik en voor het opbergen te reinigen.

1. Zorg dat het apparaat is uitgeschakeld en dat de stekker uit het stopcontact is verwijderd.
2. Stofzuig alle openingen zorgvuldig om stof en vuil te verwijderen.
3. Veeg het apparaat af met een vochtige, schone, zachte, pluïsvrije doek of een zachte borstel.
4. Controleer of het waterreservoir geleegd is.
5. Laat het apparaat volledig drogen voor gebruik en opslag.

## Filter reinigen

1. Zorg ervoor dat:
  - het apparaat uitgeschakeld is;
  - de stekker uit het stopcontact verwijderd is.
2. Verwijder het filter (Figuur 12, pos. 1).
3. Stofzuig het filter voorzichtig.
4. Maak het filter schoon met schoon water.
5. Laat het filter volledig drogen voordat u het terugplaatst.



*Figuur 12.*

## **Probleemoplossing**

### **Het apparaat werkt niet:**

- Controleer of de stekker in het stopcontact zit.
- Controleer of het huis stroom heeft.
- Controleer of de kamertemperatuur lager is dan 5°C of hoger is dan 35°C. Dat is namelijk buiten het temperatuurbereik van het apparaat.
- Als de luchtvochtigheid lager is dan 35% werkt het apparaat niet.
- Controleer of het waterreservoir goed geplaatst is.
- Controleer of het waterreservoir niet vol is.
- Zorg ervoor dat zowel de luchtinlaat als -uitlaat niet geblokkeerd is.

### **Het apparaat lijkt niet veel te doen:**

- Controleer of het filter stoffig of vies is.
- Controleer of zowel de luchtinlaat als -uitlaat niet geblokkeerd is.
- Controleer of de luchtvochtigheid in de ruimte hoog genoeg is.
- Controleer of de deuren en ramen gesloten zijn.
- Controleer of er iets in de ruimte is wat veel luchtvochtigheid produceert.
- Bekijk de prestatietabellen op pagina 3. De prestaties zijn afhankelijk van de temperatuur en luchtvochtigheid.

### **Het apparaat lekt:**

- Controleer of het apparaat en het waterreservoir geen beschadigingen, scheuren of vervormingen hebben.
- Zorg ervoor dat het apparaat op een vlakke en stevige oppervlakte staat.

### **Het apparaat is te luidruchtig:**

- Zorg ervoor dat het apparaat op een vlakke en stevige oppervlakte staat.
- Controleer of het filter stoffig of vies is.

## Afdanken



Deze markering geeft aan dat dit product in de EU niet bij het huishoudelijk afval mag worden weggegooid. Om mogelijke schade aan het milieu en/of de volksgezondheid door ongecontroleerde afvalverwijdering te voorkomen, moet u het op verantwoorde wijze recyclen om duurzaam hergebruik van materiële hulpbronnen te bevorderen. Als u uw gebruikte apparaat wilt inleveren, kunt u gebruikmaken van de retour- en inzamelsystemen of neemt u contact op met de winkelier waarvan u het product heeft gekocht. Zij kunnen ervoor zorgen dat dit product op een verantwoorde manier wordt afgevoerd.

## **Mandatory warnings**

- This appliance is not intended for use by persons (including children) with reduced physical, sensory or mental capabilities, or lack of experience and knowledge, unless they have been given supervision or instruction concerning use of the appliance by a person responsible for their safety.
- Children should be supervised to ensure that they do not play with the appliance.
- This appliance can be used by children aged from 8 years and above and persons with reduced physical, sensory or mental capabilities or lack of experience and knowledge if they have been given supervision or instruction concerning use of the appliance in a safe way and understand the hazards involved.
- Children shall not play with appliance.
- Cleaning and user maintenance shall not be made by children without supervision.
- Before moving, cleaning, storage or perform maintenance on the appliance, first switch off, then unplug and empty the water tank. Pull on the plug to remove from the socket, never pull on the cord.
- Never pour or spray water over the appliance. Never immerse the appliance in water or place it in the immediate vicinity of water or taps etc.
- The appliance shall be installed in accordance with national wiring regulations.
- The supply voltage and utility frequency, specified on the appliance (220-240V / 50Hz), need to match those of the socket that is used. The electrical installation needs to be protected by an earth leakage circuit breaker (max. 30mA). Only connect the equipment to an earthed socket!
- Maintain the minimum clearance around the dehumidifier when the appliance is operating as shown in drawing (Figure 17).
- If the supply cord is damaged, it must be replaced by manufacturer, its service agent or similarly qualified persons in order to avoid a hazard.

## **General safety warnings**

- Read this manual before using or installing the appliance and keep it for future reference.
- For indoor use only, this appliance is intended to use in normal household conditions.
- Leave the appliance to stand for one hour before connecting to the mains supply after transport or when it has been tilted (max. 45°, e.g. during cleaning).
- Always keep the appliance in vertical position. The appliance must be placed on a flat and stable surface. If the appliance is not stable and upright, water from the tank can get into the interior of the appliance and damage something or cause a dangerous situation!
- Keep air-intake or output openings clean and unobstructed. Prevent foreign objects or fingers from entering the appliance via the venting or exhaust openings as this may lead to electric shock, fire or damage.
- Do not cover the air inlet and/or air outlet.
- Do not use the appliance in small, closed spaces such as a closet etc., this can cause a fire.
- Never place the appliance in the vicinity of highly inflammable and/or hazardous substances.
- Do not stand or sit on the appliance, or put anything on it.
- Fully extend the cord before plugging in. Do not run the cord underneath carpeting; do not cover it with mats, carpet strips, or similar and make sure it is not placed in any passageways. Make sure the cord cannot be stepped on and that no furniture is placed on

top of it. Prevent that the cable gets hot. Do not lead the cord around sharp corners and do not roll it up too tightly after use!

- Don't use bug sprays or other flammable cleaners on the appliance. Do not expose the appliance to the influence of chemicals.
- Never use the plug to start and stop the appliance. Always use switch on the control panel.
- If the power supply has been interrupted, the dehumidifier will restart after 3 minutes. The automatic delay protects the compressor.
- Always remove the plug from the socket when the appliance is not in use.
- Regularly remove the water that is collected in the reservoir in the prescribed manner.
- Do not turn on the appliance if you have discovered damage to the appliance, cord or plug, if the appliance is malfunctioning, if it has been dropped or if there are signs of any other defect. Immediately disconnect the plug from the socket and return the complete appliance to the vendor or to a certified electrician for inspection and/or repair. Always ask for original parts.
- To obtain optimum performance from your dehumidifier, do not place it near a radiator or any other heat source.
- Ensure that all windows are closed in order to achieve maximum efficiency.
- The capacity of the dehumidifier depends on the temperature and the humidity in the room. At lower temperatures, less moisture will be removed.
- Ensure the filter is kept clean. This prevents unnecessary power consumption and guaranteed optimum efficiency.
- If use continuous draining: Install drain piping at a downhill grade to make sure that the condensed water can be drained continuously.
- Only switch on the pump when a draining hose is mounted on the water outlet.

## R290 refrigerant gas warnings



### CAUTION

R290 is flammable: risk of fire.

- R290 refrigerant gas complies with European environmental directives. This appliance contains approximately 90 g (DryBest 30) and 145 g (DryBest 40) of R290 refrigerant gas.
- Do not use any means to accelerate the defrosting process or to clean the appliance, other than those recommended by the manufacturer.
- The appliance shall be stored in a room without activated ignition sources (for example: open flames, an activated gas appliance or an activated electric heater).
- Do not pierce or burn.
- Do not perforate any part of the refrigerant circuit and do not set the appliance on fire.
- Be aware that refrigerants do not have a discernible odour – you cannot smell a gas leak!
- The appliance shall be installed, operated and stored in a room with a floor area larger than 4 m<sup>2</sup>.
- Always provide some ventilation in the room where the appliance is installed, operated and stored.
- The appliance must be installed, operated and stored in such a way that any mechanical defects are prevented.

- Persons working on the cooling circuit must be in possession of the correct qualifications that state the person in question is competent to use coolant in accordance with a special evaluation that is recognised by the sector association.
- Repairs must be carried out according to the recommendations of the manufacturer of the appliance. Maintenance and repairs that require the assistance of other qualified persons must be carried out under supervision of someone who is specialised in the use of flammable coolant.
- Considering this is an appliance using R290 refrigerants, a service and operation manual for this appliance is available on request. It is strictly forbidden for end-users to charge refrigerant by themselves.

## Warranty

EUROM offers a 24-month warranty on this device from the date of purchase. The warranty does not cover wear and tear from normal use. The warranty expires if a defect is the result of unintentional or careless use of the device. The manufacturer, importer and supplier are not liable for incorrect connections.

## Introduction

Thank you for choosing this EUROM device. You have purchased a quality device that you will enjoy for many years. Using this device with respect and care will reduce the risk of personal injury or material damage.



### CAUTION

It is important to read and understand this instruction manual before assembling, installing and using the device.

This manual describes the correct and safe use of this device. Keep this manual for future reference. The manual is an essential part of the device and must be given to the new owner upon resale or exchange. This manual has been compiled with the utmost care. Nevertheless, we reserve the right to improve and adjust this manual at any time. The images used may differ.

The following symbols and terms are used in this manual to alert the reader to safety issues and important information:



### WARNING

Indicates a hazardous situation which, if the safety instructions are not followed, can lead to injuries to the operator or bystanders, light and/or moderate damage to the product or to the environment.



### CAUTION

Indicates a hazardous situation which, if the safety instructions are not followed, can lead to light and/or moderate damage to the product or to the environment.

## Identification




<b>EUROM<sup>®</sup></b>		<b>DryBest 30 wifi</b>
POWERFUL PRODUCTS SINCE 1974		Art. nr. 371086 Batch BD0007
Rated Voltage	220-240V	
Rated frequency	50Hz	
Rated input	580W	
Rated current	2.7A	
Rated dehumidifying capacity	30L/ day (30°C/ RH80%)	
Weight	16,5 kg	
Applicable temperature	5°C - 35°C	
Refrigerant/ weight	R290 / 90gr	
Max allowable pressure	discharge 2.6MPa Suction 1.0MPa	
Dimensions (mm)	371 x 251 x 595 mm	
Resistance class	IPX1	
  		
EUROM - KOKOSSTRAAT 20 - 8281 JC - GENEMUIDEN - NETHERLANDS		

Figure 13.




<b>EUROM<sup>®</sup></b>		<b>DryBest 40 wifi</b>
POWERFUL PRODUCTS SINCE 1974		Art. nr. 371109 Batch BD0007
Rated Voltage	220-240V	
Rated frequency	50Hz	
Rated input	600W	
Rated current	2.8A	
Rated dehumidifying capacity	40L/ day (30°C/ RH80%)	
Weight	17,5 kg	
Applicable temperature	5°C - 35°C	
Refrigerant/ weight	R290 / 145gr	
Max allowable pressure	discharge 2.6MPa Suction 1.0MPa	
Dimensions (mm)	371 x 251 x 595 mm	
Resistance class	IPX1	
  		
EUROM - KOKOSSTRAAT 20 - 8281 JC - GENEMUIDEN - NETHERLANDS		

Figure 14.

## Specifications

Type	DryBest 30 Wi-Fi	DryBest 40 Wi-Fi
Power supply:	220-240V~ 50Hz	220-240V~ 50Hz
Dehumidification cap max.	30 liter / 24 hours	40 liter / 24 hours
Power consumption:	580W	600W
Refrigerant:	R290 90g	R290 145g
Working range	5 - 35 °C	5 - 35 °C



Type	DryBest 30 Wi-Fi	DryBest 40 Wi-Fi
Water tank:	6 liter	6 liter
Noise level:	≤ 47 dB(A)	≤ 56 dB(A)
Hygrostat:	Yes	Yes
Timer:	Yes	Yes
Adjustable fan:	Yes	Yes
Size:	25 x 37 x 59.5 cm	25 x 37 x 59.5 cm
Weight	16.5 kg	17.5 kg

## Description

The DryBest creates a dryer and more comfortable living environment by removing unwanted moisture from the air. The air dehumidifier's hygrostat keeps your home and working environment at a pre-set humidity level. It is also fitted with a timer, which automatically turns the device on or off.

## Unboxing



### WARNING

Plastic bags can be dangerous. To avoid danger of suffocation, keep this bag away from babies and children.

1. Air outlet
2. Handle
3. Water tank
4. Water drain hose
5. Tulle for water drain hose
6. Filter
7. Control panel

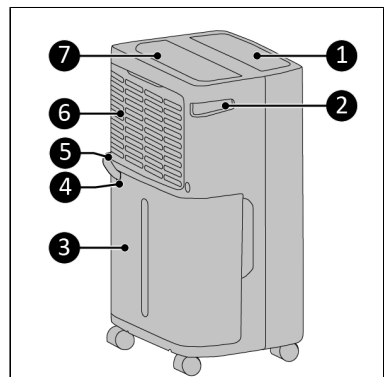


Figure 15.

## Control panel and display

The display usually shows the humidity in the room. If you set a desired humidity, the set humidity is showed on the display for a few seconds. If you use the timer to set an on or off time, the display flashes the set number of hours for a few seconds. If the humidity is less than

35%, LO (low) is displayed and the device will remain inactive. If the humidity is higher than 95%, HI (high) is displayed.

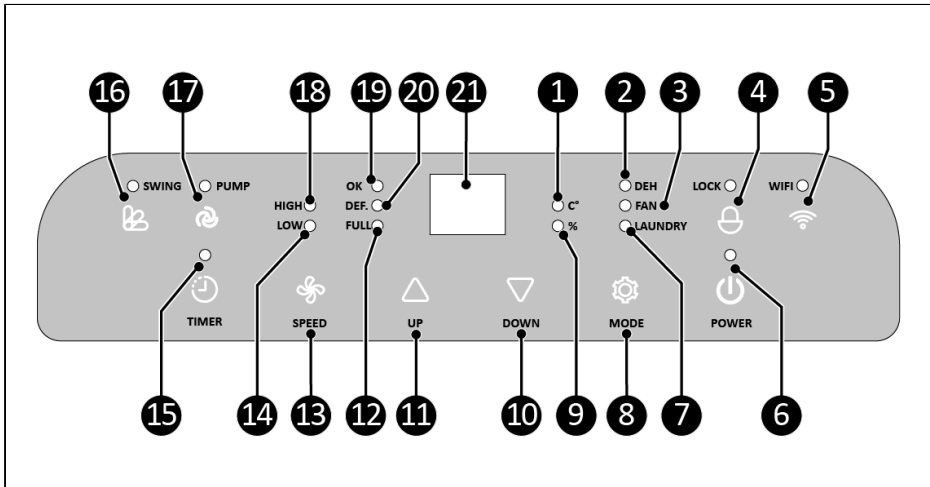


Figure 16.

No.	Description	No.	Description
1	Temperature indicator light	12	Water tank full indicator light
2	DEH indicator light	13	SPEED button
3	FAN indicator light	14	Fan speed low indicator light
4	LOCK button and indicator light	15	TIMER button and indicator light
5	WIFI button and indicator light	16	SWING button and indicator light
6	POWER button and indicator light	17	PUMP button and indicator light
7	LAUNDRY indicator light	18	Fan speed high indicator light
8	MODE button	19	Set air humidity reached indicator light
9	Air humidity indicator light	20	Defrost indicator light
10	DOWN button	21	Display
11	UP button		

### Transport and storage

- Clean the device before storing it.
- Transport the device in an upright position.
- Store the device in an upright position, in its original packaging, in a cool, dry and dust-free area.

## Installation



### WARNING

- Do not put the power plug into the wall socket before the device is mounted or placed correctly.
- Do not use an extension cable; this can cause overheating and fire. If using an extension cable is unavoidable, make sure it is undamaged and earthed. Use an extension cable with a minimum power of 600 Watt. Always unwind the extension cable completely to prevent overheating.
- Do not place the device near a heater, stove or other heat source.
- Do not place the device in direct sunlight.



### CAUTION

When the dehumidifier is in operation, doors and windows should be closed to achieve optimal efficiency.

1. Place the product on a sturdy, flat, horizontal surface.
2. Keep the following minimum distances to ensure proper air circulation of the unit (Figure 17\*):
  - 100 cm on the topside;
  - 20 cm on the sides.
3. Make sure the device is in the OFF position.
4. Insert the power plug into an earthed wall socket that is easily accessible. Use an earthed wall socket with a minimum power of 580 Watt (DryBest 30 Wi-Fi) or 600 Watt (DryBest 40 Wi-Fi).

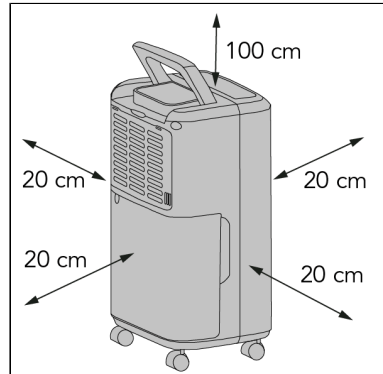


Figure 17.

\* Your device may look different.

## Operation



### WARNING

Before every use, make sure that:

- you operate the device with dry hands;
- the device is clean and dry;
- the device is not damaged;
- the device is not covered or blocked.

**CAUTION**

When the device is turned on, it will emit a sound. This is caused by the compressor and fan starting up.

**CAUTION**

The compressor has a delay of at least 3 minutes between stopping and starting.

1. Press the POWER button.
2. The device is switched on.
3. The power indicator will now light up continuously.
  - The power indicator lights up continuously only when the humidity is higher than the desired humidity. Otherwise, the power indicator flashes to indicate that the compressor is not working.
4. The display will show the air humidity.
5. Press the POWER button again to switch off the device.

**Set the air humidity**

The optimal humidity level, both for your health and your belongings, lies between 45% and 65%.

1. Press the air humidity up or down button to set the desired air humidity.
  - You can set the desired humidity between 30% and 90% (at 5% intervals).
2. The display shows the set humidity for a few seconds.
3. The display will show the current air humidity.
4. The OK indicator light comes on when the set humidity has been reached.

Once the required air humidity level has been reached, the compressor will automatically be switched off. The fan continues to operate. The dehumidifier keeps the air in the room moving and is therefore able to detect humidity and switch it back on in time.

If the air humidity rises more than 3% above the set air humidity, the compressor is automatically switched on.

If you set the humidity with the DOWN button to CO, the device works continuously.

**Set the timer**

When the device is not in operation (connected and in the off position), you can set the time at which it should start.

When the device is in operation, you can set the time at which it should stop.

1. Press the TIMER button .
2. The timer indicator will light up.
3. The set hours set appear on the display.
4. Press the TIMER button to add an hour.
  - Cancel the timer setting by setting the time to 0.

The timer setting is forgotten if you switch off the device manually, but remains in memory if the device stops because the tank is full or because it is defrosting.

### Change fan speed

1. Press the fan speed button to set the fan speed:
  - LOW indicator light: low fan speed.
  - HIGH indicator light: high fan speed.

### Defrosting

If the evaporator freezes, the operation of the device is automatically interrupted and it starts to defrost. The DEF (defrost) indicator lights up and starts defrosting. This process takes around 10 minutes. The compressor can be switched off for up to 45 minutes by the defrosting process.

### Swing function

It is possible to automatically tilt the air outlet up and down for better air circulation.

1. Press the SWING button to activate the swing function.
2. Press the SWING button again to deactivate the swing function.

### Change the displayed value

1. Press the UP and DOWN button simultaneously to change the displayed value.
  - Both displays will show the air humidity percentage or the temperature.
2. The corresponding indicator lights up.

### Continuous mode

In continuous mode the device will continue to work regardless of the humidity in the room.

1. Repeatedly press DOWN to activate continuous mode.
2. CO will appear on the display.

### Automatic mode

In automatic mode the device will constantly maintain the air humidity at a comfortable level.

1. Repeatedly press UP to active automatic mode.
2. AU will appear on the display.

Room temperature < 5 °C:	Device stops working
Room temperature between 5 and 20 °C:	60% air humidity
Room temperature between 20 and 27 °C:	55% air humidity
Room temperature < 27 °C:	50% air humidity

### Lock function

You can lock the buttons on the control panel so that settings cannot be changed accidentally.

1. Press and hold the LOCK button.
  - The LOCK indicator lights up. The buttons are now locked.

2. Press and hold the LOCK button to unlock the buttons.
  - The LOCK indicator light goes out.

### MODE button

You can set the device to different modes by pressing the MODE button repeatedly. The corresponding indicator light will go on.

1. DEH: Dehumidifier setting.
2. FAN: the device works like a fan. The compressor is switched off and the UP and DOWN buttons cannot be used. However, the SPEED button for setting the fan can still be used.
3. LAUNDRY: laundry drying function. In this setting, the unit dehumidifies continuously at a high fan speed. The SPEED and UP & DOWN buttons cannot be used.

### Drainage



#### WARNING

Do not remove the float from the reservoir. Without the float, the device is unable to detect a full reservoir, which could lead to water leakage.



#### CAUTION

The appliance will not work if the water tank is not properly inserted. In that case the 'water tank full' indicator light will remain on.



#### CAUTION

When the water tank is full, the compressor stops out of self-protection. A tone sounds repeatedly to indicate that the reservoir needs to be emptied.

When the water tank is full the FULL indicator light comes on and the device starts beeping. Press any button to stop the beeping.

1. Place both hands on the sides of the water tank (Figure 18, pos. 1).
2. Carefully pull the water tank (Figure 18, pos. 1) out of the device.
3. Empty the water tank.
4. Carefully replace the water tank.

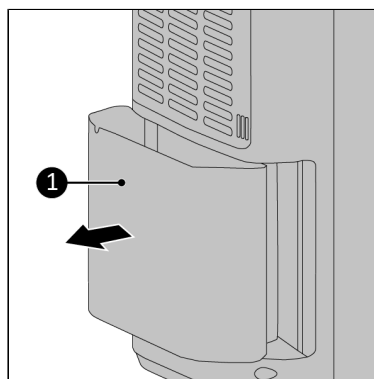


Figure 18.

## Continuous drainage

If the dehumidifier is used in a high-humidity environment, the water tank will need to be emptied more frequently. In this situation, it may be more convenient to activate continuous drainage.



### WARNING

Always check that the hose connection has no leaks.



### WARNING

In very cold weather, precautions should be taken to prevent the water hose from freezing.



### WARNING

Empty the bucket in time before it overflows and can cause water damage.



### CAUTION

The water hose is not included.

1. Remove the short pre-shaped hose (Figure 19, pos. 1).
2. Connect a suitable water hose to the drain pipe (the top left hole) with a clamp.
3. Lead the end of the hose into a drain or bucket.

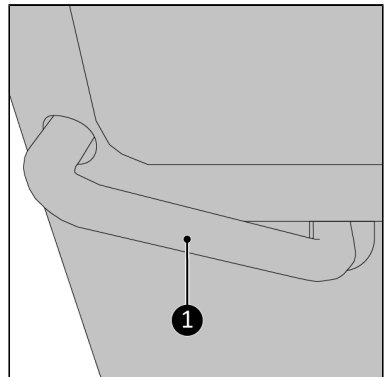


Figure 19.

## Pump function



### WARNING

If the pump function is used without a hose connected to the water discharge point (the top left hole). Then the pump will pump the water from the water discharge point and water damage will occur to the floor.

**CAUTION**

Only turn on the pump when a hose or the short, supplied hose is installed.

**CAUTION**

The maximum head of this pump is 3 metres.

1. Make sure a suitable water hose is connected to the drain pipe (the top left hole) with a clamp.
2. Press the PUMP button to activate the pump.
  - If the pump function is enabled, the pump is switched on every time an internal tank is full. Please note, the internal tank is not the removable water tank!
3. Press the PUMP button again to deactivate the pump.

**Tapping option****CAUTION**

Remember to push the plug back into the hole properly afterwards. Otherwise, a leak may occur when you use the device again.

At the back of the device, at the bottom, is a tap point (Figure 20, pos. 1). This tap can be used to remove residual water from the device before you move or store it:

1. Remove the plug from the tap point.
2. Drain the residual water.
3. Replace the plug.

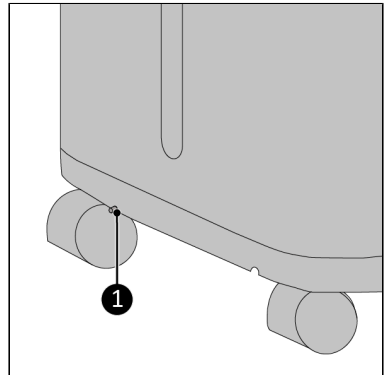


Figure 20.

**Eurom Smart App****CAUTION**

It is recommended to switch on Bluetooth on your smart phone when connecting your Eurom device for the first time. Doing so will make connecting quicker and easier.



The device can be operated using an app on a smartphone or tablet. The Eurom Smart App can be used:

- regulate the humidity;
- regulate the fan speed;
- set the timer;
- set the swing function, pump function.

1. Open the Eurom Smart App manual with the QR code (Figure 21) or go to [www.eurom.nl/nl/manuals](http://www.eurom.nl/nl/manuals).
2. Complete the Eurom Smart App manual.
  - When the device is connected with Wi-Fi, the Wi-Fi symbol appears on the screen.
  - If the Wi-Fi symbol is blinking there is no connection.

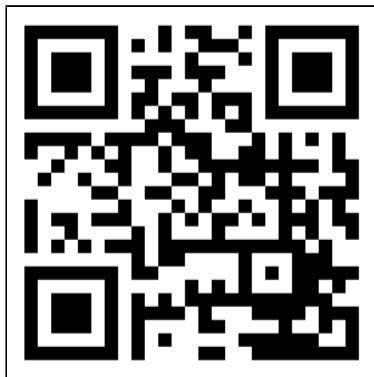


Figure 21.

### Reset Wi-Fi connection

Press and hold the Wi-Fi button for 5 seconds. Existing connections will be deleted, the Wi-Fi symbol will start blinking and a new connection can be made

### EZ mode / AP mode

1. Press and hold the Wi-Fi button for 5 seconds.
  - The Wi-Fi symbol will start blinking slowly and the Wi-Fi connection is in AP mode.
2. Press and hold the Wi-Fi button for 5 seconds to change to EZ mode.

### After operation



#### CAUTION

Do not use the power cable to unplug or carry the device. Do not wind the power cable too tightly or in sharp corners. Do not wrap the power cable around the device.

1. Make sure the device is turned off.
2. Disconnect the power plug from the power outlet.
3. Wind the power cable.
4. Empty the water tank.

## Maintenance



### **WARNING**

Do not perform any repairs or modifications to this device.

Maintenance and repairs must be carried out by a EUROM authorized professional. If the electric cable and/or electric plug is damaged, it should be replaced by the manufacturer or its service employee or persons with similar qualifications to prevent risks.

## Cleaning



### **CAUTION**

Do not use:

- scouring pads;
- hard brushes;
- flammable, aggressive or chemical cleaning products.

Prevent water from entering the device. Do not immerse any part of the device in water or other liquids.

It is recommended to clean the device after each use and prior to storage.

1. Make sure the device is switched off and the plug is removed from the power outlet.
2. Carefully vacuum all openings to remove dust and dirt.
3. Wipe the device with a damp, clean, soft, lint-free cloth or a soft brush.
4. Make sure you have emptied the water tank.
5. Let the device dry completely prior to use and storage.

### **Filter cleaning**

1. Make sure that:
  - the device is switched off;
  - the plug is removed from the power outlet.
2. Remove the filter (Figure 22, pos. 1).
3. Carefully vacuum the filter.
4. Clean the filter with clean water.
5. Let the filter dry completely prior to returning it to its place.

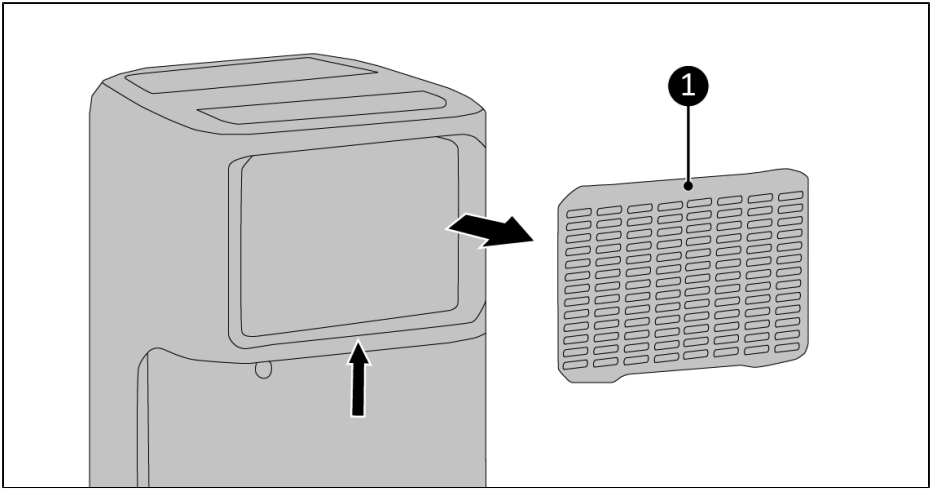


Figure 22.

## Troubleshooting

### The device does not work:

- Confirm that the plug is plugged in.
- Confirm that the house's electricity is on.
- Check whether the room temperature is lower than 5°C or higher than 35°C. If so, it is out of the device's working range.
- When the humidity is at lower than 35% the device will not work.
- Confirm that the water tank is properly placed.
- Confirm that the water tank is not full.
- Make sure the air inlet and outlet are not blocked.

### The device seems to do little:

- Check whether the filter is dusty or dirty.
- Confirm that the air intake and outlet are not blocked up.
- Confirm that the room humidity is high enough.
- Confirm that all windows and doors are closed.
- Check if something in the room is producing lots of humidity.
- Check the performance chart on page 3. The performance is depending on temperature and humidity.

### The device is leaking:

- Confirm that the unit and the water tank are not damaged and have no cracks or deformation.
- Make sure the device is on a flat, firm surface.

### The unit is too noisy:

- Make sure the device is on a flat, firm surface.
- Check whether the filter is dusty or dirty.

## Disposal



This marking indicates that this product should not be disposed of with other household waste throughout the EU. To prevent possible harm to the environment or human health from uncontrolled waste disposal, recycle it responsibly to promote the sustainable reuse of material resources. To return your used device, please use the return and collection systems or contact the retailer where the product was purchased. They can take this product for environmentally safe recycling.

## Zwingend erforderliche Warnungen

- Dieses Gerät ist nicht dafür bestimmt, von Personen (einschließlich Kinder) mit eingeschränkten physischen, sensorischen oder geistigen Fähigkeiten oder Mangel an Erfahrung und Wissen verwendet zu werden, es sei denn, sie werden durch eine für ihre Sicherheit zuständige Person beaufsichtigt oder von ihr in die Handhabung des Geräts eingewiesen.
- Kinder sollten beaufsichtigt werden, um sicherzustellen, dass sie nicht mit dem Gerät spielen.
- Dieses Gerät kann von Kindern ab 8 Jahren und Personen mit eingeschränkten körperlichen, sensorischen oder geistigen Fähigkeiten oder Mangel an Erfahrung und Wissen verwendet werden, wenn sie beaufsichtigt oder bezüglich der sicheren Verwendung des Geräts unterwiesen wurden und die bestehenden Gefahren verstehen.
- Kinder dürfen nicht mit dem Gerät spielen.
- Reinigung und Benutzerwartung dürfen nicht von Kindern ohne Aufsicht durchgeführt werden.
- Bevor Sie das Gerät bewegen, reinigen, lagern oder warten, schalten Sie es zuerst aus, ziehen Sie dann den Netzstecker und leeren Sie den Wassertank. Ziehen Sie immer am Stecker, um ihn aus der Steckdose zu ziehen, ziehen Sie niemals am Kabel.
- Gießen oder sprühen Sie niemals Wasser über das Gerät. Tauchen Sie das Gerät niemals in Wasser und stellen Sie es nicht in unmittelbarer Nähe von Wasser, Abflusshähnen usw. auf.
- Das Gerät muss gemäß den nationalen Verkabelungsvorschriften installiert werden.
- Die auf dem Gerät angegebene Netzspannung und Netzfrequenz (220-240 V / 50 Hz) müssen mit denen der verwendeten Steckdose übereinstimmen. Die elektrische Installation muss durch einen Fehlerstromschutzschalter (max. 30 mA) geschützt werden. Schließen Sie das Gerät ausschließlich an eine geerdete Steckdose an!
- Halten Sie beim Betrieb des Geräts den Mindestabstand um den Luftentfeuchter herum ein, so wie in der Zeichnung dargestellt (Abbildung 27).
- Wenn das Netzanschlusskabel beschädigt ist, muss es vom Hersteller, seinem Kundendienst oder einer ähnlich qualifizierten Person ersetzt werden, um Gefahren zu vermeiden

## Allgemeine Sicherheitswarnungen

- Lesen Sie dieses Handbuch, bevor Sie das Gerät verwenden oder installieren, und bewahren Sie es zum späteren Nachschlagen auf.
- Dieses Gerät ist nur zur Verwendung in Innenräumen geeignet und für den Einsatz unter normalen Haushaltsbedingungen vorgesehen.
- Lassen Sie das Gerät nach dem Transport oder wenn es gekippt wurde (max. 45°, z. B. beim während der Reinigung) eine Stunde stehen, bevor Sie es an das Stromnetz anschließen.
- Halten Sie das Gerät immer in vertikaler Position. Das Gerät muss auf einer ebenen und stabilen Oberfläche aufgestellt werden. Wenn das Gerät nicht stabil und aufrecht steht, kann Wasser aus dem Tank in das Innere des Geräts gelangen und etwas beschädigen oder eine gefährliche Situation verursachen!
- Halten Sie die Lufteinlass- und -auslassöffnungen sauber und frei. Vermeiden Sie, dass Fremdkörper oder Finger über die Entlüftungs- oder Abluftöffnungen in das Gerät gelangen, da dies zu einem elektrischen Schock, Brand oder Schäden führen kann.
- Decken Sie den Lufteinlass und/oder den Luftauslass nicht ab.

- Benutzen Sie das Gerät nicht in kleinen, geschlossenen Räumen wie einem Wandschrank usw., da dies zu Brand führen kann.
- Stellen Sie das Gerät niemals in die Nähe von leicht entflammbaren und/oder gefährlichen Stoffen.
- Stehen oder sitzen Sie nicht auf dem Gerät und stellen Sie nichts darauf.
- Ziehen Sie das Kabel vollständig aus, bevor Sie es anschließen. Verlegen Sie das Kabel nicht unter Teppichen. Decken Sie es auch nicht mit Matten, Teppichstreifen oder Ähnlichem ab und vergewissern Sie sich, dass es nicht in Durchgängen platziert wird. Stellen Sie sicher, dass nicht auf das Kabel getreten werden kann und dass keine Möbel darauf abgestellt werden. Vermeiden Sie, dass das Kabel heiß wird. Führen Sie das Kabel nicht um spitze Ecken und rollen Sie es nach Gebrauch nicht zu straff auf!
- Verwenden Sie keine Insektensprays oder andere brennbare Reinigungsmittel auf dem Gerät. Setzen Sie das Gerät nicht dem Einfluss von Chemikalien aus.
- Benutzen Sie niemals den Stecker, um das Gerät zu starten und zu stoppen. Benutzen Sie immer den Schalter am Bedienfeld.
- Bei einer Unterbrechung der Stromversorgung startet der Luftentfeuchter nach 3 Minuten neu. Die automatische Verzögerung schützt den Kompressor.
- Ziehen Sie immer den Stecker aus der Steckdose, wenn das Gerät nicht verwendet wird.
- Entfernen Sie regelmäßig das im Wasserbehälter gesammelte Wasser auf die vorgeschriebene Weise.
- Schalten Sie das Gerät nicht ein, wenn Sie Schäden am Gerät, am Kabel oder am Stecker festgestellt haben, wenn das Gerät eine Fehlfunktion aufweist, wenn es heruntergefallen ist oder wenn Anzeichen eines anderen Defekts vorliegen. Ziehen Sie sofort den Stecker aus der Steckdose und senden Sie das vollständige Gerät zur Inspektion und/oder Reparatur an Ihren Händler oder einen zertifizierten Elektriker. Fragen Sie immer nach Originalteilen.
- Um die optimale Leistung Ihres Luftentfeuchters zu erzielen, stellen Sie ihn nicht in der Nähe eines Heizkörpers oder einer anderen Wärmequelle auf.
- Stellen Sie sicher, dass alle Fenster geschlossen sind, um maximale Effizienz zu erreichen.
- Die Kapazität des Luftentfeuchters hängt von der Temperatur und der Luftfeuchtigkeit im Raum ab. Bei niedrigeren Temperaturen wird weniger Feuchtigkeit entfernt.
- Stellen Sie sicher, dass der Filter sauber gehalten wird. Dies verhindert einen unnötigen Energieverbrauch und eine garantierte, optimale Effizienz.
- Bei kontinuierlichem Abfluss: Verlegen Sie die Abflussrohre mit abfallender Neigung, um sicherzustellen, dass das Kondenswasser kontinuierlich abfließen kann.
- Schalten Sie die Pumpe nur ein, wenn am Wasseraustritt ein Ablaufschlauch montiert ist.

## Warnungen zum Kältemittelgas R290



### VORSICHT

R290 ist brennbar: Brandgefahr.

- Das Kältemittelgas R290 entspricht den europäischen Umweltrichtlinien. Dieses Gerät enthält ca. 90 g (DryBest 30) und 145 g (DryBest 40) Kältemittelgas R290.
- Verwenden Sie zur Beschleunigung des Abtauvorgangs oder zur Reinigung des Geräts keine anderen als die vom Hersteller empfohlenen Mittel.

- Das Gerät muss in einem Raum ohne aktivierte Zündquellen gelagert werden (z. B.: offene Flammen, ein aktiviertes Gasgerät oder eine eingeschaltete Elektroheizung).
- Nicht durchstechen oder verbrennen.
- Perforieren Sie keinen Teil des Kältemittelkreislaufs und setzen Sie das Gerät nicht in Brand.
- Beachten Sie, dass Kältemittel keinen wahrnehmbaren Geruch haben – ein Gasleck kann man nicht riechen!
- Das Gerät muss in einem Raum mit einer Grundfläche von mehr als 4 m<sup>2</sup> installiert, betrieben und gelagert werden.
- Sorgen Sie stets für ausreichende Belüftung des Raums, in dem das Gerät installiert, betrieben und gelagert wird.
- Das Gerät muss so installiert, betrieben und gelagert werden, dass mechanische Defekte vermieden werden.
- Personen, die am Kühlkreislauf arbeiten, müssen über eine entsprechende Qualifikation verfügen, die bescheinigt, dass die betreffende Person gemäß einer vom Branchenverband anerkannten Sonderprüfung über die Befähigung zum Umgang mit Kühlmittel verfügt.
- Reparaturen müssen gemäß den Empfehlungen des Geräteherstellers durchgeführt werden. Wartungs- und Reparaturarbeiten, welche die Hilfe anderer qualifizierter Personen erfordern, müssen unter Aufsicht einer Person durchgeführt werden, die auf die Nutzung brennbarer Kühlmittel spezialisiert ist.
- Da es sich um ein Gerät handelt, welches das Kältemittel R290 verwendet, ist auf Anfrage eine Service- und Bedienungsanleitung für dieses Gerät erhältlich. Es ist Endbenutzern strengstens untersagt, Kältemittel selbst einzufüllen.

## Garantie

EUROM gewährt ab Kaufdatum eine Garantie von 24 Monaten auf dieses Gerät. Die Garantie deckt keine Abnutzung durch normale Verwendung ab. Die Garantie erlischt, wenn ein Defekt auf einen unbeabsichtigten oder unachtsamen Gebrauch des Geräts zurückzuführen ist. Der Hersteller, Importeur und Lieferant haften nicht für fehlerhafte Verbindungen.

## Einführung

Vielen Dank, dass Sie sich für dieses EUROM Gerät entschieden haben. Sie haben ein Qualitätsgerät gekauft, an dem Sie viele Jahre Freude haben werden. Wenn Sie dieses Gerät mit Respekt und Sorgfalt verwenden, wird das Risiko von Personen- oder Sachschäden verringert.




### **VORSICHT**

Es ist wichtig, diese Bedienungsanleitung zu lesen und zu verstehen, bevor Sie das Gerät zusammenbauen, installieren und verwenden.

Dieses Handbuch beschreibt die korrekte und sichere Verwendung dieses Geräts. Bewahren Sie das Handbuch zum späteren Nachschlagen auf. Das Handbuch ist ein wesentlicher Bestandteil des Geräts und muss dem neuen Besitzer beim Weiterverkauf oder Austausch übergeben werden. Das Handbuch wurde mit größter Sorgfalt erstellt. Wir behalten uns jedoch das Recht vor, das Handbuch jederzeit zu verbessern und anzupassen. Die verwendeten Bilder können abweichen.


Die folgenden Symbole und Begriffe werden in diesem Handbuch verwendet, um den Leser auf Sicherheitsfragen und wichtige Informationen aufmerksam zu machen:

**WARNUNG**



Weist auf eine gefährliche Situation hin, die, wenn die Sicherheitshinweise nicht befolgt werden, zu Verletzungen des Bedieners oder von Umstehenden, zu leichten und/oder mäßigen Schäden am Produkt oder an der Umwelt führen kann.

**VORSICHT**



Weist auf eine gefährliche Situation hin, die, wenn die Sicherheitshinweise nicht befolgt werden, zu leichten und/oder mäßigen Schäden am Produkt oder an der Umwelt führen kann.

## Identifizierung




<b>EUROM<sup>®</sup></b>		<b>DryBest 30 wifi</b>	
POWERFUL PRODUCTS SINCE 1974		Art. nr.	371086
		Batch	BD0007
Rated Voltage	220-240V		
Rated frequency	50Hz		
Rated input	580W		
Rated current	2.7A		
Rated dehumidifying capacity	30L/ day (30°C/ RH80%)		
Weight	16,5 kg		
Applicable temperature	5°C - 35°C		
Refrigerant/ weight	R290 / 90gr		
Max allowable pressure	discharge 2.6MPa		
	Suction 1.0MPa		
Dimensions (mm)	371 x 251 x 595 mm		
Resistance class	IPX1		
  			
EUROM - KOKOSSTRAAT 20 - 8281 JC - GENEMUIDEN - NETHERLANDS			

Abbildung 23.






<b>EUROM<sup>®</sup></b>		<b>DryBest 40 wifi</b>
POWERFUL PRODUCTS SINCE 1974		Art. nr. 371109 Batch BD0007
Rated Voltage	220-240V	
Rated frequency	50Hz	
Rated input	600W	
Rated current	2.8A	
Rated dehumidifying capacity	40L/ day (30°C/ RH80%)	
Weight	17,5 kg	
Applicable temperature	5°C - 35°C	
Refrigerant/ weight	R290 / 145gr	
Max allowable pressure	discharge 2.6MPa Suction 1.0MPa	
Dimensions (mm)	371 x 251 x 595 mm	
Resistance class	IPX1	
  		
EUROM - KOKOSSTRAAT 20 - 8281 JC - GENEMUIDEN - NETHERLANDS		

Abbildung 24.

## Spezifikationen

Typ	DryBest 30 Wi-Fi	DryBest 40 Wi-Fi
Stromversorgung:	220-240V~ 50Hz	220-240V~ 50Hz
Entfeuchtungskapazität max.	30 Liter / 24 Stunden	40 Liter / 24 Stunden
Energieverbrauch:	580W	600W
Kältemittel	R290 (90 g)	R290 145g
Arbeitsbereich	5 - 35 °C	5 - 35 °C
Wassertank:	6 Liter	6 Liter
Geräuschpegel:	≤ 47 dB(A)	≤ 56 dB(A)
Hygrostat:	Ja	Ja
Timer:	Ja	Ja
Einstellbarer Ventilator:	Ja	Ja
Größe:	25 x 37 x 59,5 cm	25 x 37 x 59,5 cm
Gewicht	16,5 kg	17,5 kg

## Beschreibung

Der DryBest sorgt für ein trockeneres und angenehmeres Wohnklima, indem unerwünschte Feuchtigkeit aus der Luft entfernt wird. Der Hygrostat des Luftentfeuchters hält Ihr Zuhause und Ihre Arbeitsumgebung auf einer voreingestellten Feuchtigkeitsintensität. Es ist außerdem mit einem Timer ausgestattet, der das Gerät automatisch ein- oder ausschaltet.

## Unboxing



### WARNUNG

Plastikbeutel können gefährlich sind. Um Erstickungsgefahr zu vermeiden, halten Sie den Beutel von Babys und Kindern fern.

1. Luftauslass
2. Griff
3. Wassertank
4. Wasserablaufschlauch
5. Tüll für Wasserablaufschlauch
6. Filter
7. Bedienfeld

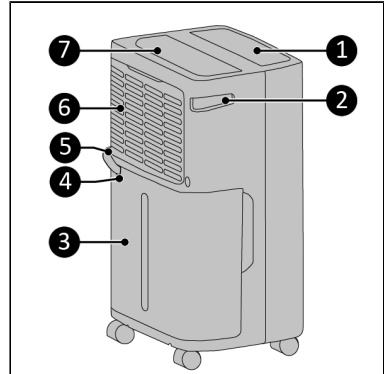


Abbildung 25.

### Bedienfeld und Anzeige

Die Anzeige zeigt normalerweise die Luftfeuchtigkeit im Raum an. Wenn Sie eine gewünschte Luftfeuchtigkeit einstellen, wird die eingestellte Luftfeuchtigkeit für einige Sekunden auf der Anzeige wiedergegeben. Wenn Sie mit dem Timer eine Ein- oder Ausschaltzeit einstellen, blinkt auf dem Display einige Sekunden lang die eingestellte Stundenzahl. Wenn die Luftfeuchtigkeit weniger als 35 % beträgt, wird LO (niedrig) angezeigt und das Gerät bleibt inaktiv. Wenn die Luftfeuchtigkeit höher als 95 % ist, wird HI (hoch) angezeigt.

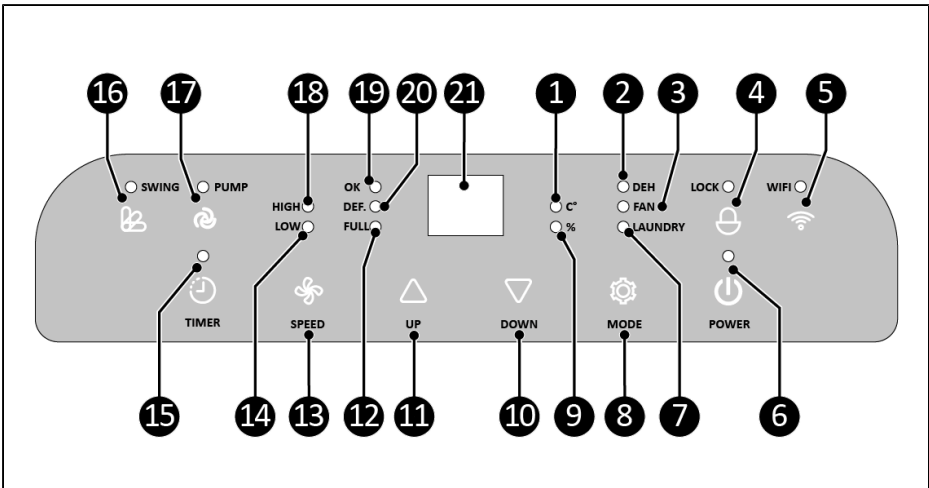


Abbildung 26.

Nr.	Beschreibung	Nr.	Beschreibung
1	Lichtanzeige Temperatur	12	Lichtanzeige Wassertank voll
2	Lichtanzeige DEH	13	Taste SPEED (Geschwindigkeitstaste)
3	Lichtanzeige FAN	14	Lichtanzeige Ventilatorgeschwindigkeit niedrig
4	Taste LOCK (Sperrung) und Lichtanzeige	15	Taste TIMER und Lichtanzeige
5	Taste WIFI und Lichtanzeige	16	Taste SWING und Lichtanzeige
6	POWER-Schalter und Lichtanzeige	17	Taste PUMP und Lichtanzeige
7	Lichtanzeige LAUNDRY (Wäsche)	18	Lichtanzeige Ventilatorgeschwindigkeit hoch
8	MODE-Schalter	19	Lichtanzeige für eingestellte Luftfeuchtigkeit erreicht
9	Lichtanzeige Luftfeuchtigkeit	20	Lichtanzeige Abtauung
10	DOWN-Schalter	21	Anzeige
11	UP-Schalter		

## Transport und Lagerung

- Reinigen Sie das Gerät, bevor Sie es aufbewahren.
- Transportieren Sie das Gerät in aufrechter Position.
- Lagern Sie das Gerät aufrecht, in der Originalverpackung und an einem kühlen, trockenen und staubfreien Ort.

## Installation



### WARNUNG

- Stecken Sie den Netzstecker nicht in die Steckdose, bevor das Gerät richtig montiert oder platziert wurde.
- Verwenden Sie kein Verlängerungskabel. Dies kann zu Überhitzung und Feuer führen. Wenn die Verwendung eines Verlängerungskabels unvermeidbar ist, stellen Sie sicher, dass es unbeschädigt und geerdet ist. Verwenden Sie ein Verlängerungskabel mit einer Mindestleistung von 600 Watt. Wickeln Sie das Verlängerungskabel immer vollständig ab, um eine Überhitzung zu vermeiden.
- Stellen Sie das Gerät nicht in der Nähe einer Heizung, eines Ofens oder einer anderen Wärmequelle auf.
- Stellen Sie das Gerät nicht in direktes Sonnenlicht.



### VORSICHT

Wenn der Luftentfeuchter in Betrieb ist, sollten Türen und Fenster geschlossen sein, um eine optimale Effizienz zu erreichen.

1. Stellen Sie das Produkt auf eine stabile, ebene und waagerechte Oberfläche.
2. Halten Sie die folgenden Mindestabstände ein, um eine gute Luftzirkulation des Geräts zu gewährleisten (Abbildung 27\*):
  - 100 cm auf der Oberseite;
  - 20 cm an den Seiten.
3. Stellen Sie sicher, dass sich das Gerät in der AUS-Position befindet.
4. Stecken Sie den Netzstecker in eine leicht zugängliche geerdete Steckdose. Verwenden Sie eine geerdete Steckdose mit einer Mindestleistung von 580 Watt (DryBest 30 Wi-Fi) oder 600 Watt (DryBest 40 Wi-Fi).

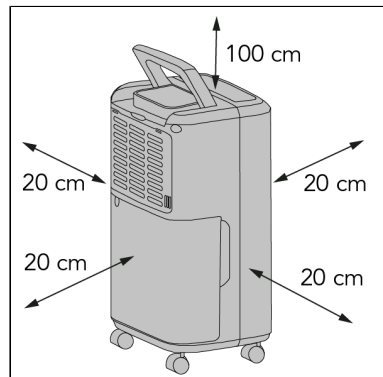


Abbildung 27.

\* Ihr Gerät sieht eventuell anders aus.

## Betrieb



### WARNUNG

Stellen Sie vor jedem Gebrauch sicher, dass:

- Sie das Gerät mit trockenen Händen bedienen;
- das Gerät sauber und trocken ist;
- das Gerät nicht beschädigt ist;
- das Gerät nicht abgedeckt oder blockiert ist;



### VORSICHT

Wenn das Gerät eingeschaltet ist, gibt es einen Ton ab. Dies wird durch das Anlassen des Kompressors und des Lüfters verursacht.



### VORSICHT

Der Kompressor hat eine Verzögerung von mindestens 3 Minuten zwischen Stopp und Start.

1. Drücken Sie den POWER-Schalter.
2. Das Gerät ist eingeschaltet.
3. Die Power-Anzeige leuchtet jetzt kontinuierlich.
  - Die Lichtanzeige Power leuchtet nur dann kontinuierlich, wenn die Luftfeuchtigkeit höher als die gewünschte Luftfeuchtigkeit ist. Andernfalls blinkt die Power -Anzeige, um anzuzeigen, dass der Kompressor nicht funktioniert.
4. Das Display zeigt die Luftfeuchtigkeit an.
5. Drücken Sie den POWER-Schalter erneut, um das Gerät auszuschalten.

## Stellen Sie die Luftfeuchtigkeit ein

Die optimale Luftfeuchtigkeit, sowohl für Ihre Gesundheit als auch für Ihre persönlichen Sachen, liegt zwischen 45 % und 65 %.

1. Drücken Sie den Luftfeuchtigkeitsschalter Up und Down (Auf- und Ab-Schalter), um die gewünschte Luftfeuchtigkeit einzustellen.
  - Sie können die gewünschte Luftfeuchtigkeit zwischen 30 % und 90 % (in 5 %-Intervallen) einstellen.
2. Die Anzeige zeigt einige Sekunden lang die eingestellte Luftfeuchtigkeit an.
3. Die Anzeige zeigt die aktuelle Luftfeuchtigkeit an.
4. Die OK-Lichtanzeige leuchtet auf, wenn die eingestellte Luftfeuchtigkeit erreicht ist.

Sobald die erforderliche Luftfeuchtigkeit erreicht ist, schaltet sich der Kompressor automatisch ab. Der Ventilator bleibt weiter in Betrieb. Der Luftentfeuchter hält die Luft im Raum in Bewegung und ist dadurch in der Lage, Luftfeuchtigkeit zu erkennen und sich rechtzeitig wieder einzuschalten.

Wenn die Luftfeuchtigkeit um mehr als 3 % über die eingestellte Luftfeuchtigkeit ansteigt, schaltet sich der Kompressor automatisch ein.

Wenn Sie die Luftfeuchtigkeit mit dem DOWN-Schalter auf „CO“ stellen, arbeitet das Gerät kontinuierlich.

### **Stellen Sie den Timer ein**

Wenn das Gerät nicht in Betrieb ist (angeschlossen und in der Aus-Position), können Sie den Zeitpunkt einstellen, zu dem es starten soll.

Wenn das Gerät in Betrieb ist, können Sie die Zeit einstellen, zu der es stoppen soll.

1. Drücken Sie die TIMER-Taste.
2. Die Timer-Anzeige leuchtet auf.
3. Auf der Anzeige erscheinen die eingestellten Stunden.
4. Drücken Sie die TIMER-Taste, um eine Stunde hinzuzufügen.
  - Brechen Sie die Timer-Einstellung ab, indem Sie die Zeit auf 0 setzen.

Die Timer-Einstellung geht verloren, wenn Sie das Gerät manuell ausschalten, bleibt jedoch gespeichert, wenn das Gerät wegen eines vollen Tanks oder Abtauung stoppt.

### **Ventilator-Geschwindigkeit ändern**

1. Drücken Sie Speed (die Ventilator-Geschwindigkeitstaste), um die Ventilator-Geschwindigkeit einzustellen:
  - Lichtanzeige zeigt LOW: niedrige Ventilatorgeschwindigkeit.
  - Lichtanzeige zeigt HIGH: hohe Ventilatorgeschwindigkeit.

### **Abtauung**

Sollte der Verdampfer einfrieren, wird der Betrieb des Gerätes automatisch unterbrochen und es beginnt mit der Abtauung. Die Lichtanzeige DEF (Abtauung) leuchtet auf und der Abtauvorgang beginnt. Dieser Vorgang dauert etwa 10 Minuten. Durch den Abtauvorgang kann der Kompressor für bis zu 45 Minuten abgeschaltet werden.

### **SWING-Funktion**

Für eine bessere Luftzirkulation ist es möglich, den Luftauslass automatisch nach oben und unten zu neigen.

1. Drücken Sie den SWING-Schalter, um die Swing-Funktion zu aktivieren.
2. Drücken Sie den SWING-Schalter erneut, um die Swing-Funktion zu deaktivieren.

### **Ändern Sie den angezeigten Wert**

1. Drücken Sie gleichzeitig den UP- und DOWN-Schalter, um den angezeigten Wert zu ändern.
  - Auf beiden Anzeigen wird der Luftfeuchtigkeitsprozentsatz bzw. die Temperatur angezeigt.
2. Die entsprechende Anzeige leuchtet auf.

### **Dauermodus**

Im Dauermodus arbeitet das Gerät unabhängig von der Luftfeuchtigkeit im Raum weiter.

1. Drücken Sie wiederholt den DOWN-Schalter, um den Dauermodus zu aktivieren.
2. Auf der Anzeige erscheint CO.

## Automatischer Modus

Im automatischen Modus hält das Gerät die Luftfeuchtigkeit konstant auf einem angenehmen Niveau.

1. Drücken Sie wiederholt UP, um den automatischen Modus zu aktivieren.
2. Auf der Anzeige erscheint AU.

Raumtemperatur < 5 °C:	Gerät stoppt mit dem Betrieb
Raumtemperatur zwischen 5 und 20 °C:	60 % Luftfeuchtigkeit
Raumtemperatur zwischen 20 und 27 °C:	55 % Luftfeuchtigkeit
Raumtemperatur < 27 °C:	50 % Luftfeuchtigkeit

## Sperrfunktion

Damit Einstellungen nicht versehentlich geändert werden können, können Sie die Tasten am Bedienfeld sperren.

1. Halten Sie die LOCK-Taste gedrückt.
  - Die Lichtanzeige LOCK leuchtet auf. Die Tasten sind jetzt gesperrt.
2. Halten Sie die LOCK-Taste gedrückt, um die Tasten zu entsperren.
  - Die Lichtanzeige LOCK erlischt.

## MODE-Schalter

Durch wiederholtes Drücken des MODE-Schalters können Sie das Gerät in verschiedene Modi versetzen. Die entsprechende Lichtanzeige leuchtet auf.

1. DEH: Luftentfeuchtereinstellung.
2. FAN: Das Gerät arbeitet wie ein Ventilator. Der Kompressor ist ausgeschaltet und die UP- und DOWN-Schalter können nicht verwendet werden. Die SPEED-Taste zur Ventilatoreinstellung kann jedoch weiterhin genutzt werden.
3. LAUNDRY: Wäschetrocknungsfunktion. In dieser Einstellung entfeuchtet das Gerät kontinuierlich mit hoher Ventilatorgeschwindigkeit. Die SPEED-Taste und die UP- & DOWN-Schalter können nicht verwendet werden.

## Entwässern



### WARNUNG

Entfernen Sie den Schwimmer nicht vom Wasserbehälter. Ohne den Schwimmer kann das Gerät einen vollen Wasserehälter nicht erkennen, was zu einer Wasserleckage führen kann.



### VORSICHT

Das Gerät funktioniert nicht, wenn der Wassertank nicht richtig eingesetzt ist. In diesem Fall bleibt die Lichtanzeige „Water tank full“ (Wassertank voll) eingeschaltet.



### **VORSICHT**

Wenn der Wassertank voll ist, stoppt der Kompressor aus Selbstschutz. Ein Ton ertönt wiederholt, um anzuzeigen, dass der Wasserbehälter geleert werden muss.

Wenn der Wassertank voll ist, leuchtet die Lichtanzeige FULL auf und das Gerät beginnt zu piepen. Drücken Sie eine beliebige Taste, um den Piepton zu stoppen.

1. Legen Sie beide Hände auf die Seiten des Wassertanks (Abbildung 28, Pos. 1).
2. Ziehen Sie den Wassertank (Abbildung 28, Pos. 1) behutsam aus dem Gerät.
3. Entleeren Sie den Wassertank.
4. Setzen Sie den Wassertank behutsam wieder ein.

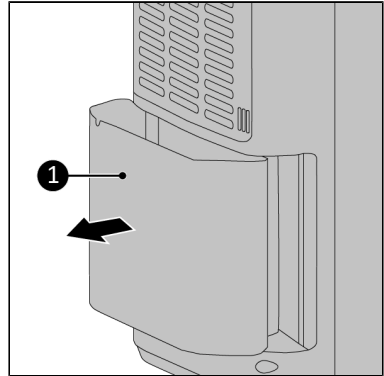


Abbildung 28.

### **Kontinuierliches Entwässern**

Wenn der Luftentfeuchter in einer Umgebung mit hoher Luftfeuchtigkeit verwendet wird, muss der Wassertank häufiger geleert werden. In dieser Situation kann es praktischer sein, das kontinuierliche Entwässern zu aktivieren.



### **WARNUNG**

Überprüfen Sie immer, ob der Schlauchanschluss keine Leckage aufweist.



### **WARNUNG**

Bei sehr kaltem Wetter sollten Vorkehrungen getroffen werden, um ein Einfrieren des Wasserschlauchs zu verhindern.



### **WARNUNG**

Leeren Sie den Eimer rechtzeitig, bevor er überläuft und Wasserschäden verursachen kann.



**VORSICHT**

Der Wasserschlauch ist nicht im Lieferumfang enthalten.

1. Entfernen Sie den kurzen vorgeformten Schlauch (Abbildung 29, Pos. 1).
2. Schließen Sie einen geeigneten Wasserschlauch (das obere linke Loch) mit einer Klemme an das Abflussrohr an.
3. Führen Sie das Schlauchende in einen Abfluss oder einen Eimer.

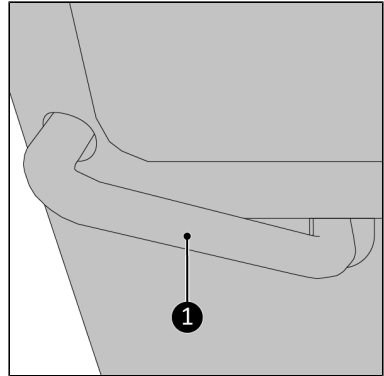


Abbildung 29.

**Pumpfunktion****WARNUNG**

Wenn die Pumpfunktion verwendet wird, ohne dass ein Schlauch an die Wassereinleitungsstelle (das obere linke Loch) angeschlossen ist. Dann pumpt die Pumpe das Wasser aus der Wassereinleitungsstelle und es entsteht ein Wasserschaden am Boden.

**VORSICHT**

Schalten Sie die Pumpe nur dann ein, wenn ein Schlauch oder der kurze, mitgelieferte Schlauch installiert ist.

**VORSICHT**

Die maximale Förderhöhe dieser Pumpe beträgt 3 Meter.

1. Stellen Sie sicher, dass ein geeigneter Wasserschlauch mit einer Klemme an das Abflussrohr (das obere linke Loch) angeschlossen ist.
2. Drücken Sie die PUMP-Taste, um die Pumpe zu aktivieren.
  - Wenn die Pumpfunktion aktiviert ist, wird die Pumpe jedes Mal eingeschaltet, wenn ein interner Tank voll ist. Bitte beachten Sie, dass es sich beim internen Tank nicht um den abnehmbaren Wassertank handelt!
3. Drücken Sie die PUMP-Taste erneut, um die Pumpe zu deaktivieren.

## Anzapfungsoption



### VORSICHT

Denken Sie daran, den Zapfen anschließend wieder richtig in das Loch zu drücken. Andernfalls kann es bei erneuter Verwendung des Geräts zu Leckagen kommen.

Auf der Rückseite des Geräts befindet sich unten eine Zapfstelle (Abbildung 30, Pos. 1). Dieser Wasserhahn kann dazu genutzt werden, Restwasser aus dem Gerät zu entfernen, bevor Sie das Gerät bewegen oder lagern:

1. Entfernen Sie den Zapfen von der Zapfstelle.
2. Lassen Sie das Restwasser abfließen.
3. Setzen Sie den Zapfen zurück.

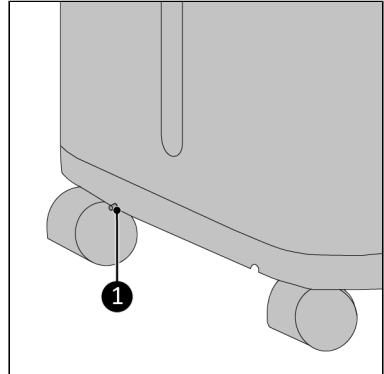


Abbildung 30.

## Eurom Smart App



### VORSICHT

Es wird empfohlen, Bluetooth auf Ihrem Smartphone einzuschalten, wenn Sie Ihr Eurom-Gerät zum ersten Mal verbinden. Dadurch wird die Verbindung schneller und einfacher.

Das Gerät kann mit einer App auf einem Smartphone oder Tablet bedient werden. Die Eurom Smart App kann verwendet werden:

- um die Luftfeuchtigkeit zu regulieren;
- um die Ventilatorgeschwindigkeit zu regulieren;
- um den Timer einzustellen;
- um die Swing-Funktion bzw. die Pump-Funktion einzustellen.

1. Öffnen Sie das Eurom Smart App-Handbuch mit dem QR-Code (Abbildung 31) oder gehen Sie zu [www.eurom.nl/nl/manuals](http://www.eurom.nl/nl/manuals).
2. Füllen Sie die Eurom Smart App manuell aus.
  - Wenn das Gerät mit WLAN verbunden ist, wird das WLAN-Symbol auf dem Bildschirm angezeigt.
  - Wenn das Wi-Fi-Symbol blinkt, besteht keine Verbindung.

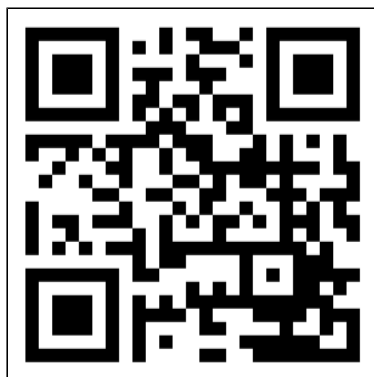


Abbildung 31.

### Setzen Sie die Wi-Fi-Verbindung zurück

Halten Sie den Wi-Fi-Schalter 5 Sekunden lang gedrückt. Bestehende Verbindungen werden gelöscht, das Wi-Fi-Symbol beginnt zu blinken und eine neue Verbindung kann hergestellt werden

### EZ-Modus / AP-Modus

1. Halten Sie den Wi-Fi-Schalter 5 Sekunden lang gedrückt.
  - Das Wi-Fi-Symbol beginnt langsam zu blinken und die Wi-Fi-Verbindung befindet sich im AP-Modus.
2. Halten Sie den Wi-Fi-Schalter 5 Sekunden lang gedrückt, um in den EZ-Modus zu wechseln.

### Nach dem Betrieb



#### **VORSICHT**

Verwenden Sie das Netzkabel nicht, um das Gerät aus der Steckdose zu ziehen oder es zu tragen. Wickeln Sie das Netzkabel nicht zu fest auf oder in scharfe Ecken. Wickeln Sie das Netzkabel nicht um das Gerät.

1. Stellen Sie sicher, dass das Gerät ausgeschaltet ist.
2. Ziehen Sie den Netzstecker aus der Steckdose.
3. Wickeln Sie das Netzkabel.
4. Entleeren Sie den Wassertank.

### Wartung



#### **WARNUNG**

Führen Sie keine Reparaturen oder Änderungen an diesem Gerät durch.

Wartungs- und Reparaturarbeiten müssen von einem von EUROM autorisierten Fachmann durchgeführt werden. Wenn das elektrische Kabel und/oder der elektrische Stecker beschädigt

sind, sollten Sie es vom Hersteller oder dessen Servicemitarbeiter oder von Personen mit ähnlichen Qualifikationen ersetzen lassen, um Risiken zu vermeiden.

## Reinigung



### VORSICHT

Bitte nicht verwenden:

- Scheuerpads;
- harte Bürsten;
- brennbare, aggressive oder chemische Reinigungsmittel.

Verhindern Sie, dass Wasser in das Gerät eindringt. Tauchen Sie keinen Teil des Geräts in Wasser oder andere Flüssigkeiten.

Es wird empfohlen, das Gerät nach jedem Gebrauch und vor der Lagerung zu reinigen.

1. Stellen Sie sicher, dass das Gerät ausgeschaltet und der Stecker aus der Steckdose gezogen ist.
2. Saugen Sie alle Öffnungen vorsichtig ab, um Staub und Schmutz zu entfernen.
3. Wischen Sie das Gerät mit einem feuchten, sauberen, weichen, fusselfreien Tuch oder einer weichen Bürste ab.
4. Stellen Sie sicher, dass Sie den Wassertank geleert haben.
5. Lassen Sie das Gerät vor Gebrauch und Lagerung vollständig trocknen.

## Filterreinigung

1. Stellen Sie sicher, dass:
  - das Gerät ausgeschaltet ist;
  - der Stecker aus der Steckdose gezogen ist.
2. Entfernen Sie den Filter (Abbildung 32, Pos. 1).
3. Den Filter vorsichtig absaugen.
4. Der Filter kann mit sauberem Wasser gereinigt werden.
5. Lassen Sie den Filter vollständig trocknen, bevor Sie ihn wieder zurück an seinen Platz stellen.

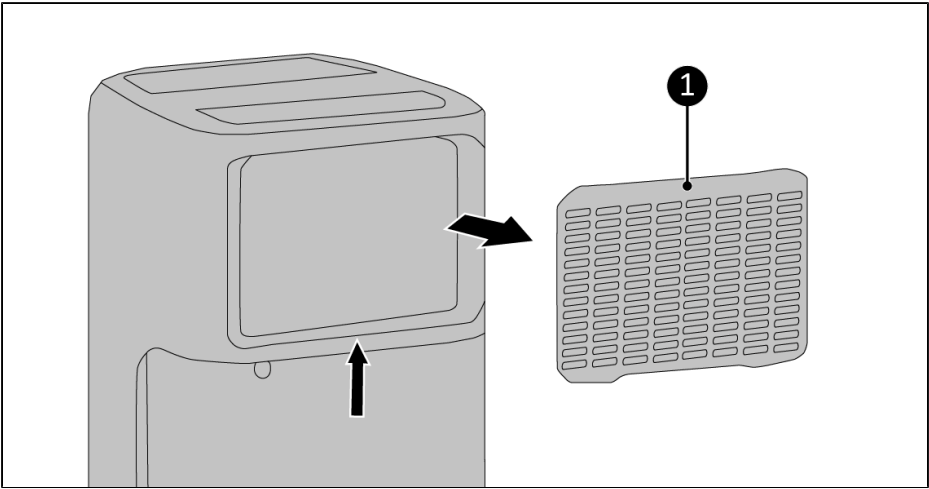


Abbildung 32.

## Fehlerbehebung

### Das Gerät funktioniert nicht:

- Bestätigen Sie, dass der Stecker eingesteckt ist.
- Bestätigen Sie, dass der Strom im Haus eingeschaltet ist.
- Prüfen Sie, ob die Raumtemperatur unter 5 °C oder über 35 °C liegt. Wenn ja, liegt es außerhalb des Arbeitsbereichs des Geräts.
- Bei einer Luftfeuchtigkeit unter 35 % funktioniert das Gerät nicht.
- Stellen Sie sicher, dass der Wassertank richtig platziert ist.
- Stellen Sie sicher, dass der Wassertank nicht voll ist.
- Stellen Sie sicher, dass Lufteinlass und -auslass nicht blockiert sind.

### Das Gerät scheint nur wenig zu tun:

- Überprüfen Sie, ob der Filter verstaubt oder verschmutzt ist.
- Stellen Sie sicher, dass der Lufteinlass und -auslass nicht blockiert ist.
- Bestätigen Sie, dass die Raumfeuchtigkeit hoch genug ist.
- Bestätigen Sie, dass alle Fenster und Türen geschlossen sind.
- Überprüfen Sie, ob etwas, das sich im Raum befindet, viel Feuchtigkeit erzeugt.
- Sehen Sie sich das Leistungsdiagramm auf Seite 3 an. Die Leistung ist abhängig von Temperatur und Luftfeuchtigkeit.

### Das Gerät leckt:

- Bestätigen Sie, dass das Gerät und der Wassertank nicht beschädigt sind und keine Risse oder Verformungen aufweisen.
- Stellen Sie sicher, dass das Gerät auf einer ebenen, festen Oberfläche steht.

### Die Einheit ist zu laut:

- Stellen Sie sicher, dass das Gerät auf einer ebenen, festen Oberfläche steht.
- Überprüfen Sie, ob der Filter verstaubt oder verschmutzt ist.

## Abfallentsorgung



Diese Kennzeichnung weist darauf hin, dass dieses Produkt in der gesamten EU nicht mit dem anderen Hausmüll entsorgt werden darf. Um mögliche Schäden für die Umwelt oder die menschliche Gesundheit durch unkontrollierte Abfallentsorgung zu vermeiden, recyceln Sie es verantwortungsbewusst, um die nachhaltige Wiederverwendung von Materialressourcen zu unterstützen. Um Ihr gebrauchtes Gerät zurückzugeben, nutzen Sie bitte die Rückgabe- und Sammelsysteme oder kontaktieren Sie den Händler, bei dem Sie das Produkt gekauft haben. Sie können dieses Produkt einer umweltgerechten Wiederverwertung zuführen.

## **Avertissements obligatoires**

- Ce dispositif n'est pas destiné à être utilisé par des personnes (y compris des enfants) ayant des capacités physiques, sensorielles ou mentales réduites ou manquant d'expérience et de connaissances, sauf si elles font l'objet d'une surveillance ou qu'elles ont reçu des instructions concernant l'utilisation du dispositif par une personne responsable de leur sécurité.
- Les enfants doivent être surveillés pour s'assurer qu'ils ne jouent pas avec le dispositif.
- Ce dispositif peut être utilisé par des enfants à partir de 8 ans et des personnes ayant des capacités physiques, sensorielles ou mentales réduites ou un manque d'expérience et de connaissances à condition qu'ils fassent l'objet d'une surveillance ou qu'ils aient reçu des instructions concernant l'utilisation du dispositif en toute sécurité et qu'ils comprennent les risques encourus.
- Les enfants ne doivent pas jouer avec le dispositif.
- Le nettoyage et l'entretien utilisateur ne doivent pas être effectués par des enfants sans surveillance.
- Avant de déplacer, de nettoyer, de remiser ou d'entretenir le dispositif, éteignez-le, débranchez-le et videz le réservoir d'eau. Tenez la fiche pour la retirer de la prise, ne tirez jamais par le cordon.
- Ne versez ou projetez jamais de l'eau sur le dispositif. N'immergez jamais le dispositif dans l'eau et ne le placez pas à proximité immédiate d'eau, de robinets, etc.
- Le dispositif doit être installé conformément aux réglementations nationales en matière de câblage.
- La tension et la fréquence d'alimentation, spécifiées sur le dispositif (220-240V / 50Hz), doivent correspondre à celles de la prise de courant utilisée. L'installation électrique doit être protégée par un disjoncteur différentiel (max. 30mA). Raccordez l'équipement uniquement à une prise de courant reliée à la terre !
- Observez l'espace minimum prévu autour du déshumidificateur lorsque le dispositif est en fonctionnement, comme indiqué dans le dessin (Figure 37).
- Si le cordon d'alimentation est endommagé, il doit être remplacé par le fabricant, son agent de service ou des personnes de qualification similaire afin d'éviter tout danger.

## **Avertissements généraux de sécurité**

- Lisez ce manuel avant d'utiliser ou d'installer le dispositif et conservez-le pour pouvoir le consulter ultérieurement.
- Ce dispositif est uniquement destiné à un usage intérieur dans des conditions domestiques normales.
- Après le transport ou lorsqu'il a été incliné (max. 45°, par exemple pendant le nettoyage), laissez reposer le dispositif pendant une heure avant de le brancher sur le secteur.
- Maintenez toujours le dispositif en position verticale. Le dispositif doit être placé sur une surface de niveau et stable. Si le dispositif n'est pas stable et droit, l'eau du réservoir peut pénétrer à l'intérieur du dispositif et provoquer des dommages ou une situation dangereuse !
- Assurez-vous que les ouvertures d'entrée et de sortie d'air sont propres et dégagées. Évitez que des objets étrangers ou des doigts ne puissent pénétrer dans le dispositif par les orifices de ventilation ou d'évacuation (risque de choc électrique, d'incendie ou de détérioration).
- Ne recouvrez pas l'entrée et/ou la sortie d'air.

- N'utilisez pas le dispositif dans de petits espaces fermés (placard, etc.).
- Ne placez jamais le dispositif à proximité de substances hautement inflammables et/ou dangereuses.
- Ne vous tenez pas debout ou assis sur le dispositif et ne posez rien dessus.
- Déployez complètement le cordon avant de le brancher. Ne disposez pas le cordon sous une moquette, ne le recouvrez pas de tapis, de bandes de moquette ou autres et assurez qu'il ne se trouve pas dans un lieu de passage. Assurez-vous ce que personne ne peut trébucher sur le cordon et qu'aucun meuble n'est posé dessus. Évitez que le câble ne chauffe. Ne disposez pas le cordon autour d'angles vifs et ne le serrez pas trop lorsque vous l'enroulez après utilisation !
- N'utilisez pas de sprays anti-insectes ou d'autres produits nettoyants inflammables sur le dispositif. N'exposez pas le dispositif à l'influence de produits chimiques.
- N'utilisez jamais la fiche du cordon d'alimentation pour mettre en marche le dispositif ou l'arrêter. Utilisez toujours le commutateur du panneau de commande.
- En cas de coupure de courant, le déshumidificateur redémarre après 3 minutes. La temporisation automatique protège le compresseur.
- Retirez toujours la fiche de la prise lorsque le dispositif n'est pas utilisé.
- Retirez régulièrement l'eau accumulée dans le réservoir de la manière prescrite.
- Ne mettez pas le dispositif en marche si vous constatez que le dispositif, le cordon ou la fiche sont endommagés, si le dispositif fonctionne mal, s'il est tombé ou s'il présente des signes de tout autre défaut. Retirez immédiatement la fiche de la prise de courant et retournez intégralement le dispositif au vendeur ou à un électricien agréé pour inspection et/ou réparation. Demandez toujours des pièces d'origine.
- Pour profiter des performances optimales de votre déshumidificateur, ne le placez pas à proximité d'un radiateur ou de toute autre source de chaleur.
- Assurez-vous que toutes les fenêtres sont fermées pour une efficacité maximale.
- La capacité du déshumidificateur dépend de la température et de l'humidité de la pièce. Lorsque la température est basse, la quantité d'humidité éliminée est moindre.
- Assurez-vous que le filtre reste propre. Vous évitez ainsi une consommation d'énergie inutile tout en garantissant une efficacité maximale.
- Si le drainage continu est activé : Placez le tuyau de drainage en pente descendante pour vous assurer que l'eau condensée peut être évacuée en continu.
- Mettez uniquement la pompe en marche lorsqu'un tuyau de drainage est monté sur la sortie d'eau.

### Avertissements relatifs au gaz réfrigérant R290



#### **PRUDENCE**

Le R290 est inflammable : risque d'incendie.

- Le gaz réfrigérant R290 est conforme aux directives environnementales européennes. Ce dispositif contient environ 90 g (DryBest 30) et 145 g (DryBest 40) de gaz réfrigérant R290.
- N'utilisez aucun autre moyen que ceux recommandés par le fabricant pour accélérer le processus de dégivrage ou pour nettoyer le dispositif.



- Le dispositif doit être remisé dans une pièce sans source d'inflammation activée (par exemple flammes nues, appareil à gaz activé ou chauffage électrique activé).
- Ne pas percer ou brûler.
- Ne percez aucune partie du circuit de réfrigération et ne mettez pas le feu au dispositif.
- Nous vous rappelons que les réfrigérants n'ont pas d'odeur perceptible – vous ne pouvez pas sentir une fuite de gaz réfrigérant !
- Le dispositif doit être installé, utilisé et remisé dans une pièce dont la surface au sol est supérieure à 4 m<sup>2</sup>.
- Prévoyez toujours de la ventilation dans la pièce où le dispositif est installé, utilisé et remisé.
- Le dispositif doit être installé, utilisé et remisé de manière à éviter tout défaut mécanique.
- Les personnes intervenant sur le circuit de refroidissement doivent être en possession des qualifications correspondantes, indiquant que la personne en question est compétente pour utiliser le fluide frigorigène conformément à une évaluation spéciale reconnue par l'association sectorielle.
- Les réparations doivent être effectuées conformément aux recommandations du fabricant du dispositif. Les interventions d'entretien et de réparation nécessitant l'assistance d'autres personnes qualifiées doivent être effectuées sous la supervision d'une personne spécialisée dans l'utilisation de fluides frigorigènes inflammables.
- Ce dispositif utilisant des réfrigérants R290, un manuel d'entretien et d'utilisation pour ce dispositif est disponible sur demande. Il est strictement interdit aux utilisateurs finaux de charger eux-mêmes le réfrigérant.

## Garantie

EUROM offre une garantie de 24 mois sur cet appareil à partir de la date d'achat. La garantie ne couvre pas l'usure due à une utilisation normale. La garantie est exclue si un défaut est le résultat d'une utilisation abusive ou négligente de l'appareil. Le fabricant, l'importateur et le fournisseur ne sont pas responsables de raccords incorrects.

## Introduction

Merci d'avoir choisi cet appareil EUROM. Vous avez acheté un appareil de qualité dont vous profiterez pendant de nombreuses années. Une utilisation respectueuse et responsable de cet appareil réduit le risque de blessures ou de dommages matériels.



### **PRUDENCE**

Il est important de lire et comprendre ce manuel d'instructions avant d'assembler, installer et utiliser l'appareil.

Ce manuel décrit comment utiliser cet appareil de manière correcte et sûre. Conservez ce manuel pour pouvoir le consulter ultérieurement. Ce manuel fait partie intégrante de l'appareil et doit être remis au nouveau propriétaire en cas de revente ou d'échange. Ce manuel a été rédigé avec le plus grand soin. Nous nous réservons néanmoins le droit d'améliorer et d'adapter ce manuel à tout moment. Les images utilisées peuvent être différentes.

Les symboles et termes suivants sont utilisés dans ce manuel pour attirer l'attention du lecteur sur les aspects de la sécurité et diverses informations importantes :



### AVERTISSEMENT

Indique une situation dangereuse qui peut entraîner des blessures pour l'opérateur ou les personnes présentes et des dommages légers et/ou modérés pour le produit ou l'environnement si les consignes de sécurité ne sont pas respectées.



### PRUDENCE

Indique une situation dangereuse qui peut entraîner des dommages légers et/ou modérés pour le produit ou l'environnement si les consignes de sécurité ne sont pas respectées.

## Identification




<b>EUROM<sup>®</sup></b>		<b>DryBest 30 wifi</b>	
POWERFUL PRODUCTS SINCE 1974		Art. nr.	371086
		Batch	BD0007
Rated Voltage	220-240V		
Rated frequency	50Hz		
Rated input	580W		
Rated current	2.7A		
Rated dehumidifying capacity	30L / day (30°C/ RH80%)		
Weight	16,5 kg		
Applicable temperature	5°C - 35°C		
Refrigerant/ weight	R290 / 90gr		
Max allowable pressure	discharge 2.6MPa		
	Suction 1.0MPa		
Dimensions (mm)	371 x 251 x 595 mm		
Resistance class	IPX1		
  			
EUROM - KOKOSSTRAAT 20 - 8281 JC - GENEMUIDEN - NETHERLANDS			

Figure 33.




<b>EUROM<sup>®</sup></b>		<b>DryBest 40 wifi</b>	
POWERFUL PRODUCTS SINCE 1974		Art. nr.	371109
		Batch	BD0007
Rated Voltage	220-240V		
Rated frequency	50Hz		
Rated input	600W		
Rated current	2.8A		
Rated dehumidifying capacity	40L / day (30°C/ RH80%)		
Weight	17,5 kg		
Applicable temperature	5°C - 35°C		
Refrigerant/ weight	R290 / 145gr		
Max allowable pressure	discharge 2.6MPa		
	Suction 1.0MPa		
Dimensions (mm)	371 x 251 x 595 mm		
Resistance class	IPX1		
  			
EUROM - KOKOSSTRAAT 20 - 8281 JC - GENEMUIDEN - NETHERLANDS			

Figure 34.

## Spécifications

Type	DryBest 30 Wi-Fi	DryBest 40 Wi-Fi
Tension :	220-240V~ 50Hz	220-240V~ 50Hz
Cap. déshumidification maxi	30 litres / 24 heures	40 litres / 24 heures
Puissance absorbée :	580W	600W
Réfrigérant :	R290 90g	R290 145g
Plage de fonctionnement	5 - 35 °C	5 - 35 °C
Réservoir d'eau :	6 litres	6 litres
Niveau sonore :	≤ 47 dB(A)	≤ 56 dB(A)
Hygrostat :	Oui	Oui
Minuterie :	Oui	Oui
Ventilateur réglable :	Oui	Oui
Dimensions :	25 x 37 x 59,5 cm	25 x 37 x 59,5 cm
Poids	16,5 kg	17,5 kg

## Description

Le DryBest crée un climat plus sec et confortable en éliminant l'humidité indésirable de l'air. L'hygrostat du déshumidificateur d'air maintient votre maison et votre environnement de travail à un niveau d'humidité prédéfini. Il est également équipé d'une minuterie pour une mise en marche et un arrêt automatiques de l'appareil.

## Déballage



### AVERTISSEMENT

Les sachets en plastique peuvent être dangereux. Pour éviter tout risque de suffocation, gardez ce sachet hors de portée de bébés et d'enfants.

1. Sortie d'air
2. Poignée
3. Réservoir d'eau
4. Tuyau de vidange d'eau
5. Tulle pour tuyau de vidange d'eau
6. Filtre
7. Panneau de commande

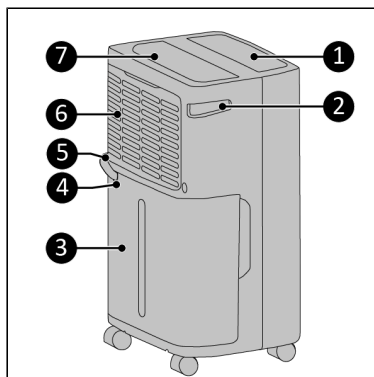


Figure 35.

### Panneau de commande et écran

L'écran affiche généralement l'humidité de la pièce. Si vous avez défini une humidité souhaitée, l'humidité définie est affichée à l'écran pendant quelques secondes. Si vous utilisez la minuterie pour définir une heure de mise en marche ou d'arrêt, le nombre d'heures réglé clignote à l'écran pendant quelques secondes. Si l'humidité est inférieure à 35 %, LO (low) s'affiche et l'appareil reste inactif. Si l'humidité est supérieure à 95 %, HI (high) s'affiche.

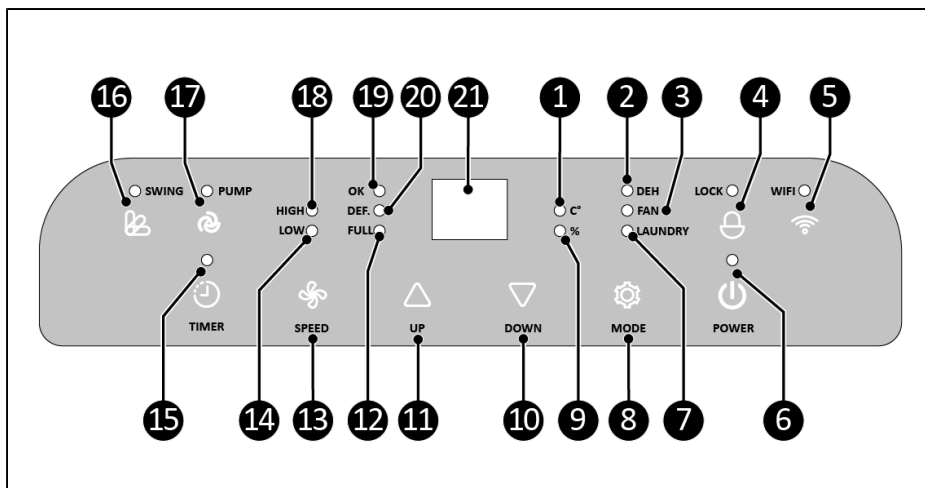


Figure 36.

N°	Description	N°	Description
1	Témoin de température	12	Témoin indicateur de réservoir d'eau plein
2	Témoin DEH	13	Touche SPEED

N°	Description	N°	Description
3	Témoin FAN	14	Témoin vitesse de ventilateur basse
4	Touche et témoin LOCK	15	Touche et témoin TIMER
5	Touche et témoin WIFI	16	Touche et témoin SWING
6	Touche et témoin POWER	17	Touche et témoin PUMP
7	Témoin LAUNDRY	18	Témoin vitesse de ventilateur élevée
8	Touche MODE	19	Témoin humidité d'air définie atteinte
9	Témoin humidité de l'air	20	Témoin dégivrage
10	Touche DOWN	21	Écran
11	Touche UP		

## Transport et remisage

- Nettoyez l'appareil avant de le remiser.
- Transportez l'appareil en position verticale.
- Remisez l'appareil à la verticale, dans son emballage d'origine et dans un endroit frais, sec et sans poussière.

## Installation



### AVERTISSEMENT

- N'insérez pas la fiche d'alimentation dans la prise murale avant que l'appareil ne soit correctement monté ou placé.
- N'utilisez pas de rallonge (risque de surchauffe et d'incendie). Si l'utilisation d'une rallonge est inévitable, assurez-vous qu'elle n'est pas endommagée et qu'elle est mise à la terre. Utilisez une rallonge d'une puissance minimale de 600 watts. Déroulez toujours entièrement la rallonge pour éviter toute surchauffe.
- Ne placez pas l'appareil à proximité d'un radiateur, d'une cuisinière ou d'une autre source de chaleur.
- Ne placez pas l'appareil sous la lumière directe du soleil.



### PRUDENCE

Lorsque le déshumidificateur fonctionne, les portes et les fenêtres doivent être fermées pour une efficacité maximale.

1. Placez le produit sur une surface horizontale robuste et solide.
2. Respectez les distances minimales suivantes pour assurer une bonne circulation de l'air dans l'appareil (Figure 37\*) :
  - 100 cm sur la face supérieure ;
  - 20 cm sur les côtés.
3. Assurez-vous que l'appareil est en position OFF.
4. Insérez la fiche d'alimentation dans une prise de courant mise à la terre et facilement accessible. Utilisez une prise murale mise à la terre d'une puissance minimale de 580 watts (DryBest 30 Wi-Fi) ou 600 watts (DryBest 40 Wi-Fi).

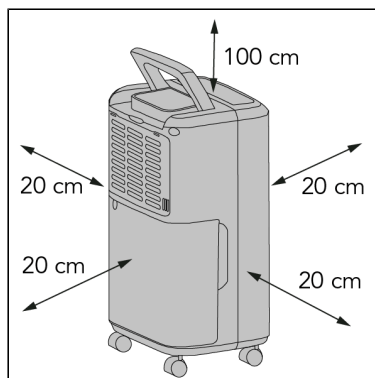


Figure 37.

\* Votre appareil peut avoir une apparence différente.

## Utilisation



### AVERTISSEMENT

Avant chaque utilisation, assurez-vous que :

- vous utilisez l'appareil avec les mains sèches ;
- l'appareil est propre et sec ;
- l'appareil n'est pas endommagé ;
- l'appareil n'est pas couvert ou bloqué.



### PRUDENCE

Lorsque l'appareil est mis en marche, il émet un son. Celui-ci vient du démarrage du compresseur et du ventilateur.



### PRUDENCE

Le compresseur observe une temporisation d'au moins 3 minutes entre un arrêt et une remise en marche.

1. Appuyez sur la touche POWER.
2. L'appareil s'allume.
3. Le témoin d'alimentation est allumé en continu.
  - Le voyant power ne s'allume en continu que lorsque l'humidité est supérieure à l'humidité souhaitée. À défaut, le témoin power clignote pour indiquer que le compresseur ne fonctionne pas
4. L'écran affiche l'humidité de l'air.
5. Appuyez à nouveau sur la touche POWER pour éteindre l'appareil.

## Définition de l'humidité de l'air

Le taux d'humidité optimal, tant pour votre santé que pour vos biens, se situe entre 45 % et 65 %.

1. Appuyez sur la touche UP ou DOWN pour augmenter ou abaisser l'humidité de l'air et définir l'humidité de l'air souhaitée.
  - Vous pouvez définir l'humidité souhaitée à une valeur située entre 30 % et 90 % (par intervalles de 5 %).
2. L'écran affiche l'humidité définie pendant quelques secondes.
3. L'écran affiche l'humidité de l'air actuelle.
4. Le témoin OK s'allume lorsque l'humidité définie est atteinte.

Une fois que le niveau d'humidité de l'air requis est atteint, le compresseur s'arrête automatiquement. Le ventilateur continue de fonctionner. Le déshumidificateur maintient l'air de la pièce en mouvement et est en mesure de détecter le taux d'humidité et de l'abaisser le cas échéant.

Si l'humidité de l'air dépasse de plus de 3 % l'humidité de l'air définie, le compresseur se met automatiquement en marche.

Si vous mettez l'humidité sur CO avec la touche DOWN, l'appareil fonctionne en continu.

## Réglage de la minuterie

Lorsque l'appareil n'est pas en service (connecté et en position d'arrêt), vous pouvez définir l'heure à laquelle il doit démarrer.

Lorsque l'appareil est en service, vous pouvez définir l'heure à laquelle il doit s'arrêter.

1. Appuyez sur la touche TIMER.
2. Le voyant de la minuterie s'allume.
3. L'heure définie apparaît à l'écran.
4. Appuyez sur la touche TIMER pour ajouter une heure.
  - Annulez la définition de la minuterie en mettant l'heure sur 0.

La définition de la minuterie est oubliée si vous éteignez l'appareil manuellement, mais reste en mémoire si l'appareil s'arrête parce que le réservoir est plein ou parce qu'il est en cours de dégivrage.

## Modifier la vitesse du ventilateur

1. Appuyez sur la touche de vitesse du ventilateur pour définir la vitesse du ventilateur :
  - Témoin LOW : vitesse de ventilateur basse.
  - Témoin HIGHT : vitesse de ventilateur élevée.

## Dégivrage

Si l'évaporateur gèle, le fonctionnement de l'appareil est automatiquement interrompu et celui-ci commence à dégivrer. Le témoin DEF (dégivrage) s'allume et le dégivrage commence. Ce processus dure environ 10 minutes. Le compresseur peut être arrêté pendant 45 minutes par le processus de dégivrage.

## Fonction d'oscillation

Il est possible d'incliner automatiquement la sortie d'air vers le haut et vers le bas pour une meilleure circulation de l'air.

1. Appuyez sur la touche SWING pour activer la fonction d'oscillation.
2. Appuyez à nouveau sur la touche SWING pour désactiver la fonction d'oscillation.

## Changer la valeur affichée

1. Appuyez simultanément sur les touches UP et DOWN pour changer la valeur affichée.
  - Les affichages donnent le pourcentage d'humidité de l'air ou la température.
2. Le témoin correspondant s'allume.

## Mode continu

En mode continu, l'appareil continue à fonctionner quelle que soit l'humidité dans la pièce.

1. Appuyez plusieurs fois sur DOWN pour activer le mode continu.
2. CO apparaît à l'écran.

## Mode automatique

En mode automatique, l'appareil maintient en permanence l'humidité de l'air à un niveau confortable.

1. Appuyez plusieurs fois sur UP pour activer le mode automatique.
2. AU apparaît à l'écran.

Température ambiante < 5 °C :	L'appareil s'arrête
Température ambiante entre 5 et 20 °C :	60 % d'humidité d'air
Température ambiante entre 20 et 27 °C :	55 % d'humidité d'air
Température ambiante < 27 °C :	50 % d'humidité d'air

## Fonction de verrouillage

Vous pouvez verrouiller les touches du panneau de commande afin d'empêcher toute modification accidentelle des réglages.

1. Appuyez sur la touche LOCK et maintenez-la enfoncée.
  - Le témoin LOCK s'allume. Les touches sont verrouillées.
2. Appuyez sur la touche LOCK et maintenez-la enfoncée pour déverrouiller les touches.
  - Le témoin LOCK s'éteint.

## Touche MODE

Vous pouvez définir l'appareil sur différents modes en appuyant plusieurs fois sur la touche MODE. Le témoin correspondant s'allume.



1. DEH : réglage du déshumidificateur.
2. FAN : l'appareil fonctionne comme un ventilateur. Le compresseur est éteint et les touches UP et DOWN ne peuvent pas être utilisées. Toutefois, la touche SPEED permettant de régler le ventilateur peut encore être utilisée.
3. LAUNDRY : fonction de séchage de linge. Avec ce réglage, l'appareil déshumidifie en continu à une vitesse de ventilation élevée. Les touches SPEED, UP et DOWN ne peuvent pas être utilisées.

## Drainage



### AVERTISSEMENT

Ne retirez pas le flotteur du réservoir. Sans flotteur, l'appareil ne peut pas détecter un réservoir plein (risque de fuite d'eau).



### PRUDENCE

Le dispositif ne fonctionne pas si le réservoir d'eau n'est pas correctement placé. Dans ce cas, le voyant « réservoir d'eau plein » reste allumé.



### PRUDENCE

Lorsque le réservoir d'eau est plein, le compresseur s'arrête (autoprotection). Un signal sonore répété est émis, indiquant que le réservoir doit être vidé.

Lorsque le réservoir d'eau est plein, le témoin FULL s'allume et l'appareil émet des bips. Appuyez sur une touche quelconque pour arrêter les bips.

1. Placez les deux mains sur les côtés du réservoir d'eau (Figure 38, pos. 1).
2. Retirez avec précaution le réservoir d'eau (Figure 38, pos. 1) de l'appareil.
3. Videz le réservoir d'eau.
4. Remplacez avec précaution le réservoir d'eau.

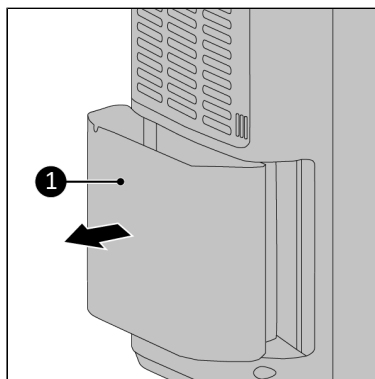


Figure 38.

## Drainage continu

Si le déshumidificateur est utilisé dans un environnement très humide, le réservoir d'eau doit être vidé plus fréquemment. Dans ce cas, il peut être plus pratique d'activer le drainage continu.

**AVERTISSEMENT**

Vérifiez toujours que le raccord du tuyau ne présente pas de fuite.

**AVERTISSEMENT**

Par temps très froid, des précautions doivent être prises pour éviter que le tuyau d'eau ne gèle.

**AVERTISSEMENT**

Videz le seau à temps avant qu'il ne déborde et ne provoque des dégâts dus à l'eau.

**PRUDENCE**

Le tuyau d'eau n'est pas inclus.

1. Retirez le tuyau court préformé (Figure 39, pos. 1).
2. Raccordez un tuyau d'eau adéquat au tuyau de drainage (trou supérieur gauche) à l'aide d'un collier de serrage.
3. Dirigez l'extrémité du tuyau vers une évacuation ou un seau.

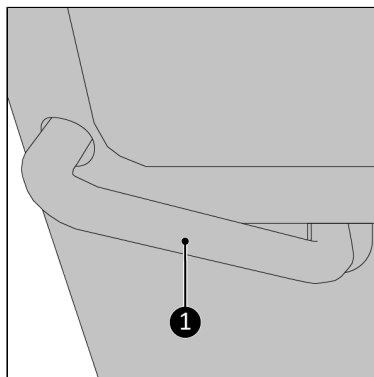


Figure 39.

**Fonction de pompage****AVERTISSEMENT**

Si la fonction de pompage est utilisée sans qu'un tuyau soit connecté au point d'évacuation de l'eau (trou supérieur gauche), la pompe pompera l'eau à partir du point d'évacuation de l'eau et le sol sera endommagé par l'eau.

**PRUDENCE**

Allumez uniquement la pompe lorsqu'un tuyau ou le tuyau court accompagnant le produit est installé.



### PRUDENCE

La hauteur maximale de cette pompe est de 3 mètres.

1. Assurez-vous qu'un tuyau d'eau adéquat est raccordé au tuyau de drainage (trou supérieur gauche) à l'aide d'un collier de serrage.
2. Appuyez sur la touche PUMP pour activer la pompe.
  - Si la fonction de pompage est activée, la pompe se met en marche chaque fois qu'un réservoir interne est plein. Attention, le réservoir interne n'est pas le réservoir d'eau amovible !
3. Appuyez à nouveau sur la touche PUMP pour désactiver la pompe.

### Option de vidange



### PRUDENCE

N'oubliez pas de repousser le bouchon dans le trou après l'opération. À défaut, une fuite risque de se produire lorsque vous utiliserez à nouveau l'appareil.

À l'arrière de l'appareil, en bas, se trouve un point de vidange (Figure 40, pos. 1). Cette vidange peut être utilisée pour éliminer l'eau résiduelle de l'appareil avant de le déplacer ou de le remettre :

1. Retirez le bouchon du point de vidange.
2. Laissez écouler l'eau résiduelle.
3. Remplacez le bouchon.

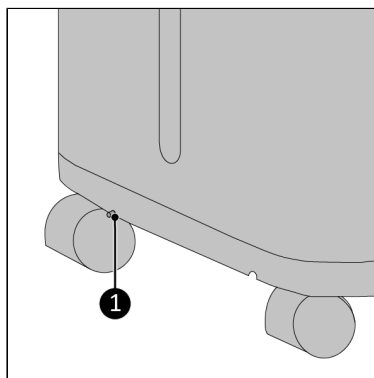


Figure 40.

### Application Eurom Smart



### PRUDENCE

Il est recommandé d'activer le Bluetooth sur votre smartphone lorsque vous connectez votre appareil Eurom pour la première fois. De cette manière, la connexion se fera plus rapidement et facilement.

L'appareil peut être utilisé à l'aide d'une application sur un smartphone ou une tablette. L'application Eurom Smart peut être utilisée pour :

- régler l'humidité ;
- régler la vitesse du ventilateur ;

- définir la minuterie ;
- définir la fonction d'oscillation, fonction de pompage.

1. Ouvrez le manuel de l'application Eurom Smart avec le QR-code (Figure 41) ou rendez-vous sur [www.eurom.nl/nl/manuals](http://www.eurom.nl/nl/manuals).
2. Complétez le manuel de l'application Eurom Smart.
  - Lorsque l'appareil est connecté au réseau Wi-Fi, le symbole Wi-Fi apparaît à l'écran.
  - Si le symbole Wi-Fi clignote, il n'y a pas de connexion.

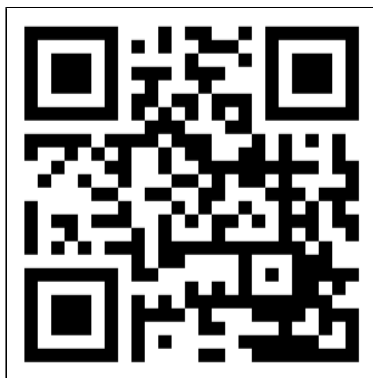


Figure 41.

### Réinitialiser la connexion Wi-Fi :

Appuyez sur la touche Wi-Fi et maintenez-la enfoncée pendant 5 secondes. Les connexions existantes sont supprimées, le symbole Wi-Fi clignote et une nouvelle connexion est établie.

### Mode EZ / mode AP

1. Appuyez sur la touche Wi-Fi et maintenez-la enfoncée pendant 5 secondes.
  - Le symbole Wi-Fi clignote lentement et la connexion Wi-Fi est en mode AP.
2. Appuyez sur la touche Wi-Fi et maintenez-la enfoncée pendant 5 secondes pour passer au mode EZ.

### Après utilisation



#### PRUDENCE

N'utilisez pas le cordon d'alimentation pour débrancher ou porter l'appareil. N'enroulez pas trop fermement le cordon d'alimentation et ne le disposez pas le long de bords tranchants. N'enroulez pas le cordon d'alimentation autour de l'appareil.

1. Assurez-vous que l'appareil est éteint.
2. Retirez la fiche d'alimentation de la prise de courant.
3. Enroulez le cordon d'alimentation.
4. Videz le réservoir d'eau.

### Entretien



#### AVERTISSEMENT

N'effectuez aucune réparation ou modification sur cet appareil.

L'entretien et les réparations doivent être effectués par un professionnel autorisé EUROM. Si le cordon d'alimentation et/ou la fiche électrique sont endommagés, ils doivent être remplacés par le fabricant, par son technicien SAV ou par toute autre personne ayant des qualifications similaires afin de prévenir les risques éventuels.

## Nettoyage



### PRUDENCE

N'utilisez pas :

- de tampons à récurer ;
- de brosses dures ;
- de produits de nettoyage inflammables, agressifs ou chimiques.

Évitez que de l'eau ne puisse pénétrer dans l'appareil. N'immergez aucune partie de l'appareil dans de l'eau ou d'autres liquides.

Il est recommandé de nettoyer l'appareil après chaque utilisation et avant de le remiser.

1. Assurez-vous que l'appareil est éteint et que la fiche est retirée de la prise de courant.
2. Passez soigneusement l'aspirateur sur toutes les ouvertures pour enlever la poussière et les salissures.
3. Essuyez l'appareil avec un chiffon humide, propre, doux et non pelucheux ou une brosse douce.
4. Assurez-vous d'avoir bien vidé le réservoir d'eau.
5. Laissez l'appareil sécher complètement avant de l'utiliser ou de le ranger.

## Nettoyage du filtre

1. Assurez-vous que :
  - l'appareil est éteint ;
  - la fiche est retirée de la prise de courant.
2. Retirez le filtre (Figure 42, pos. 1).
3. Aspirez soigneusement le filtre.
4. Nettoyez le filtre sous l'eau courante.
5. Laissez le filtre sécher complètement avant de le remettre à sa place.

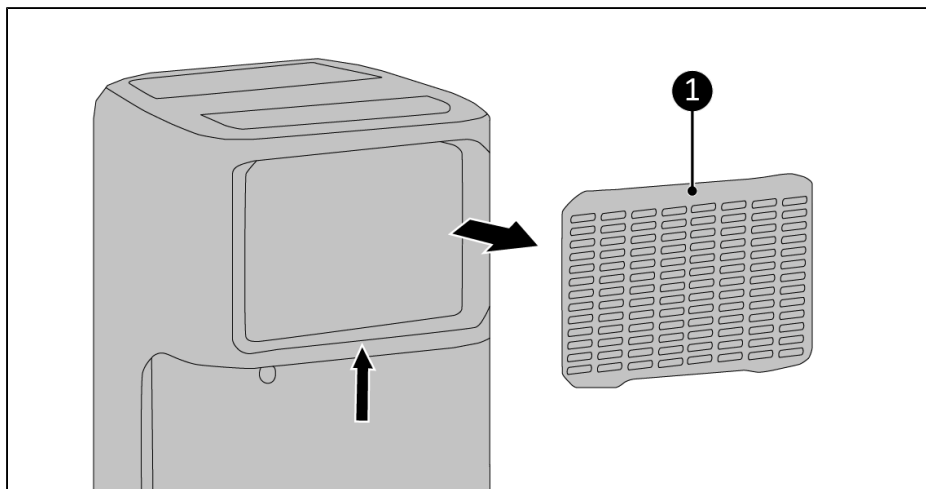


Figure 42.

## Dépannage

### L'appareil ne fonctionne pas :

- Vérifiez que la fiche est bien insérée.
- Vérifiez qu'il y a du courant.
- Vérifiez si la température de la pièce est inférieure à 5 °C ou supérieure à 35 °C. Si c'est le cas, l'appareil est hors de sa plage de fonctionnement.
- L'appareil ne fonctionne pas lorsque l'humidité est inférieure à 35 %.
- Vérifiez que le réservoir d'eau est bien en place.
- Vérifiez que le réservoir d'eau n'est pas plein.
- Assurez-vous que l'entrée et la sortie d'air ne sont pas obstruées.

### L'appareil semble peu efficace :

- Vérifiez si le filtre est poussiéreux ou sale.
- Vérifiez que l'entrée et la sortie d'air ne sont pas obstruées.
- Vérifiez que l'humidité de la pièce est suffisante.
- Vérifiez que toutes les fenêtres et portes sont fermées.
- Vérifiez si quelque chose dans la pièce produit beaucoup d'humidité.
- Consultez le graphique des performances à la page 3. Les performances dépendent de la température et de l'humidité.

### L'appareil fuit :

- Vérifiez que l'unité et le réservoir d'eau ne sont pas endommagés et qu'ils ne présentent pas de fissure ou de déformation.
- Assurez-vous que l'appareil se trouve sur une surface plate et solide.

### L'unité est trop bruyante :

- Assurez-vous que l'appareil se trouve sur une surface plate et solide.
- Vérifiez si le filtre est poussiéreux ou sale.

## Élimination



Ce marquage indique que ce produit ne doit pas être éliminé avec les autres déchets ménagers dans l'ensemble de l'UE. Dans le cadre de la prévention contre l'élimination incontrôlée de déchets susceptibles de nuire à l'environnement ou à la santé humaine, recyclez les déchets de manière responsable afin de promouvoir la réutilisation durable de ressources matérielles. Pour retourner votre appareil usagé, veuillez utiliser les systèmes de retour et de collecte ou contacter le détaillant qui vous a vendu le produit. Ils peuvent prendre ce produit en charge pour le recycler dans le respect de l'environnement.

## Atenționări obligatorii

- Acest aparat nu este destinat utilizării de către persoane (inclusiv copii) cu capacități fizice, senzoriale sau mentale reduse sau lipsă de experiență și cunoștințe, cu excepția cazului în care sunt supravegheate sau instruite cu privire la utilizarea aparatului de către o persoană responsabilă pentru siguranța acestora.
- Copiii trebuie să fie supravegheați pentru a asigura faptul că aceștia nu se joacă cu aparatul.
- Acest aparat poate fi utilizat de copii cu vârsta de peste 8 ani și de persoane cu capacități fizice, senzoriale sau mentale reduse sau cu lipsă de experiență și cunoștințe, dacă acestea au fost supravegheate sau instruite cu privire la utilizarea aparatului în condiții de siguranță și dacă înțeleg pericolele implicate.
- Copiii nu trebuie să se joace cu aparatul.
- Curățarea și întreținerea nu trebuie efectuate de copii fără a fi supravegheați.
- Înainte de a muta, curăța, depozita sau efectua întreținerea aparatului, opriți-l, apoi scoateți-l din priză și goliți rezervorul de apă. Trageți ținând ștecherul pentru a-l scoate din priză, nu trageți niciodată de cablu.
- Nu turnați și nu pulverizați niciodată apă pe aparat. Nu scufundați niciodată aparatul în apă și nu-l așezați în imediata apropiere a apei sau a robinetelor, etc.
- Aparatul trebuie să fie instalat în conformitate cu reglementările naționale privind racordarea la rețea.
- Tensiunea de alimentare și frecvența utilității, specificate pe aparat (220-240V/50Hz), trebuie să se potrivească cu cele ale prizei care este utilizată. Instalația electrică trebuie să fie protejată de un disjuncteur de scurgere la pământ (max. 30mA). Conectați aparatul numai la o priză cu împământare!
- Păstrați spațiul liber minim în jurul dezumidicatorului atunci când aparatul funcționează, așa cum se arată în desen (Fig. 47).
- Pentru a evita pericolele, cablul de alimentare deteriorat trebuie înlocuit de către producător, de către reprezentantul de service sau de către persoane calificate în domeniu.

## Instrucțiuni generale de siguranță

- Citiți acest manual înainte de a utiliza sau instala aparatul și păstrați-l pentru referințe ulterioare.
- Numai pentru uz interior, acest aparat este destinat utilizării în condiții normale de uz casnic.
- Nu conectați aparatul la rețeaua de alimentare timp de o oră după transport sau după ce a fost înclinat (max. 45, de exemplu în timpul curățării).
- Păstrați întotdeauna aparatul în poziție verticală. Aparatul trebuie să fie așezat pe o suprafață plană și stabilă. Dacă aparatul nu este stabil și în poziție verticală, apa din rezervor poate pătrunde în interiorul aparatului și poate deteriora ceva sau poate provoca o situație periculoasă!
- Păstrați orificiile de admisie a aerului sau de ieșire curate și fără obstacole. Nu introduceți obiectelor străine sau degetele în aparat prin orificiile de aerisire sau de evacuare, deoarece acest lucru poate duce la electrocutare, incendiu sau deteriorare.
- Nu acoperiți orificiul de admisie a aerului și/sau orificiul de evacuare a aerului.
- Nu utilizați aparatul în spații mici, închise, cum ar fi un dulap, etc., acest lucru putând provoca un incendiu.
- Nu așezați niciodată aparatul în apropierea unor substanțe foarte inflamabile și/sau periculoase.



- Nu stați în picioare și nu vă așezați pe aparat și nu puneți nimic pe el.
- Extindeți complet cablul înainte de a-l conecta la priză. Nu băgați cablul sub covor, nu-l acoperiți cu covorașe, benzi de covor sau altele obiecte similare și asigurați-vă că nu este așezat în locuri de trecere. Asigurați-vă că nu se poate călca pe cablu și că deasupra acestuia nu este așezată nicio piesă de mobilier. Împiedicați încălzirea cablului. Nu treceți cablul pe lângă colțurile ascuțite și nu-l rulați prea strâns după utilizare!
- Nu folosiți spray-uri pentru insecte sau alte produse de curățare inflamabile pe aparat. Nu expuneți aparatul la influența substanțelor chimice.
- Nu folosiți niciodată ștecherul pentru a porni și opri aparatul. Folosiți întotdeauna comutatorul de pe panoul de control.
- Dacă sursa de alimentare a fost întreruptă, dezumidificatorul va reporni după 3 minute. Întârzierea automată protejează compresorul.
- Scoateți întotdeauna ștecherul din priză atunci când aparatul nu este utilizat.
- Îndepărtați în mod regulat apa care este colectată în rezervor, în modul indicat.
- Nu porniți aparatul dacă ați descoperit deteriorări ale aparatului, cablului sau ștecherului, dacă aparatul funcționează defectuos, dacă a căzut pe jos sau dacă există semne ale oricărui alt defect. Scoateți imediat ștecherul din priză și returnați aparatul complet vânzătorului sau unui electrician certificat pentru inspecție și/sau reparații. Solicitați întotdeauna piese originale.
- Pentru a obține performanțe optime de la dezumidificator, nu îl așezați lângă un radiator sau orice altă sursă de căldură.
- Asigurați-vă că toate ferestrele sunt închise pentru a obține o eficiență maximă.
- Capacitatea dezumidificatorului depinde de temperatura și umiditatea din cameră. La temperaturi mai scăzute se va elimina mai puțină umiditate.
- Asigurați-vă că filtrul este păstrat curat. Acest lucru împiedică consumul inutil de energie și garantează o eficiență optimă.
- Dacă este folosită dezumidificarea continuă: Instalați conductele de scurgere în plan înclinat pentru a asigura evacuarea continuă a apei condensate.
- Porniți pompa numai atunci când un furtun de scurgere este conectat la orificiul de evacuare a apei.

## Avertismente privind gazul frigorific R290



### ATENȚIE

R290 este inflamabil: risc de incendiu.

- Gazul frigorific R290 respectă directivele europene de mediu. Acest aparat conține aproximativ 90 g (DryBest 30) și 145 g (DryBest 40) de gaz frigorific R290.
- Nu utilizați alte mijloace de accelerare a procesului de dezghețare sau de curățare a aparatului în afară de cele recomandate de producător.
- Aparatul trebuie depozitat într-o încăpere fără surse de aprindere activate (de exemplu: flăcări deschise, un aparat pe gaz activat sau un încălzitor electric activat).
- Nu-l găuriți și nu-l ardeți.
- Nu perforați nicio parte a circuitului de agent frigorific și nu dați foc aparatului.

- Rețineți faptul că agenții frigorifici nu au un miros perceptibil – nu puteți mirosi o scurgere de gaze!
- Aparatul trebuie instalat, operat și depozitat într-o încăpere cu o suprafață mai mare de 4 m<sup>2</sup>.
- Asigurați întotdeauna ventilație în încăperea în care este instalat, utilizat și depozitat aparatul.
- Aparatul trebuie instalat, operat și depozitat astfel încât să fie prevenite orice defecțiuni mecanice.
- Persoanele care lucrează la circuitul de răcire trebuie să dețină calificările necesare în atestarea faptului că persoana în cauză are competența de a utiliza lichidul de răcire în conformitate cu o evaluare specială recunoscută de asociația de sector.
- Reparațiile trebuie efectuate conform recomandărilor producătorului dispozitivului. Întreținerea și reparațiile care necesită asistența altor persoane calificate trebuie să fie efectuate sub supravegherea unei persoane specializate în utilizarea lichidului de răcire inflamabil.
- Având în vedere că acesta este un aparat care utilizează agenți frigorifici R290, un manual de service și utilizare pentru acest aparat este disponibil la cerere. Este strict interzis ca utilizatorii finali să încarce singuri agentul frigorific.

## Garanție

EUROM oferă o garanție de 24 de luni pentru acest dispozitiv de la data achiziției. Garanția nu acoperă uzura cauzată de utilizarea normală. Garanția nu se aplică dacă defectul este rezultatul unei utilizări neintenționate sau neglijente a dispozitivului. Producătorul, importatorul și furnizorul nu sunt responsabili pentru conectarea incorectă.

## Introducere

Vă mulțumim că ați ales acest dispozitiv EUROM. Ați achiziționat un dispozitiv de calitate, de care vă veți bucura timp de mulți ani. Utilizarea acestui dispozitiv în mod corect și cu atenție va reduce riscul de vătămare corporală sau de deteriorare materială.



### ATENȚIE

Este important să citiți și să înțelegeți acest manual de instrucțiuni, înainte de a asambla, a instala și a utiliza dispozitivul.

Acest manual descrie utilizarea corectă și sigură a acestui dispozitiv. Păstrați acest manual pentru o consultare ulterioară. Manualul este o componentă esențială a dispozitivului și trebuie să fie oferit noului proprietar în cazul unei revânzări sau al unui schimb. Acest manual a fost întocmit cu cea mai mare grijă. Cu toate acestea, ne rezervăm dreptul de a îmbunătăți și de a modifica acest manual în orice moment. Imaginile utilizate pot diferi de produsul dvs.

Următoarele simboluri și termeni sunt utilizați în acest manual pentru a atenționa cititorul asupra problemelor de siguranță și a informațiilor importante:



### AVERTISMENT

Indică o situație periculoasă care, dacă instrucțiunile legate de siguranță nu sunt respectate, poate conduce la rănirea operatorului sau a persoanelor din apropiere, la deteriorări ușoare și/sau moderate ale produsului sau ale mediului înconjurător.



### ATENȚIE

Indică o situație periculoasă care, dacă instrucțiunile de siguranță nu sunt respectate, poate conduce la deteriorarea ușoară și/sau moderată a produsului sau a mediului înconjurător.

## Identificare




<b>EUROM<sup>®</sup></b>		<b>DryBest 30 wifi</b>	
POWERFUL PRODUCTS SINCE 1974		Art. nr.	371086
		Batch	BD0007
Rated Voltage	220-240V		
Rated frequency	50Hz		
Rated input	580W		
Rated current	2.7A		
Rated dehumidifying capacity	30L/day (30°C/ RH80%)		
Weight	16,5 kg		
Applicable temperature	5°C - 35°C		
Refrigerant/ weight	R290 / 90gr		
Max allowable pressure	discharge 2.6MPa Suction 1.0MPa		
Dimensions (mm)	371 x 251 x 595 mm		
Resistance class	IPX1		
  			
EUROM - KOKOSSTRAAT 20 - 8281 JC - GENEMUIDEN - NETHERLANDS			

Figura 43.




<b>EUROM<sup>®</sup></b>		<b>DryBest 40 wifi</b>	
POWERFUL PRODUCTS SINCE 1974		Art. nr.	371109
		Batch	BD0007
Rated Voltage	220-240V		
Rated frequency	50Hz		
Rated input	600W		
Rated current	2.8A		
Rated dehumidifying capacity	40L/day (30°C/ RH80%)		
Weight	17,5 kg		
Applicable temperature	5°C - 35°C		
Refrigerant/ weight	R290 / 145gr		
Max allowable pressure	discharge 2.6MPa Suction 1.0MPa		
Dimensions (mm)	371 x 251 x 595 mm		
Resistance class	IPX1		
  			
EUROM - KOKOSSTRAAT 20 - 8281 JC - GENEMUIDEN - NETHERLANDS			

Figura 44.

## Specificații

Tip	DryBest 30 Wi-Fi	DryBest 40 Wi-Fi
Sursa de alimentare:	220-240V~/50Hz	220-240V~/50Hz
Capacitate maximă de dezumidificare	30 de litri/24 ore	40 de litri/24 ore
Consumul de energie:	580W	600W
Agent frigorific:	R290 90g	R290 145g
Interval de funcționare	5 - 35°C	5 - 35°C
Rezervor de apă:	6 litri	6 litri
Nivelul de zgomot:	≤ 47 dB(A)	≤ 56 dB(A)
Higrostat:	Da	Da
Temporizator:	Da	Da
Ventilator reglabil:	Da	Da
Dimensiuni:	25 x 37 x 59,5 cm	25 x 37 x 59,5 cm
Greutate	16,5 kg	17,5 kg

## Descriere

DryBest creează un mediu de viață mai uscat și mai confortabil prin îndepărtarea umezelii nedorite din aer. Higrostatul dezumidicatorului de aer vă menține locuința și mediul de lucru la un nivel de umiditate prestabilit. De asemenea, este echipat cu un temporizator, care pornește sau oprește automat dispozitivul.

## Despachetare



### AVERTISMENT

Pungile din plastic pot reprezenta un pericol. Pentru a evita pericolul de sufocare, nu lăsați aceste pungi la îndemâna bebelușilor și copiilor.

1. Evacuare aer
2. Mâner
3. Rezervor de apă
4. Furtun de evacuare a apei
5. Tul pentru furtun de evacuare a apei
6. Filtru
7. Panou de control

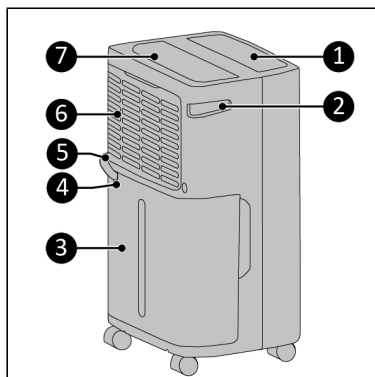


Figura 45.

### Panou de control și afișaj

Afișajul arată de obicei umiditatea din încăperea. Dacă setați o umiditate dorită, umiditatea setată este arătată pe afișaj timp de câteva secunde. Dacă folosiți temporizatorul pentru a seta o oră de pornire sau oprire, pe afișaj se aprinde intermitent timp de câteva secunde numărul setat de ore. Dacă umiditatea este mai mică de 35%, se afișează LO (scăzută) și dispozitivul rămâne inactiv. Dacă umiditatea este mai mare de 95%, se afișează HI (ridicată).

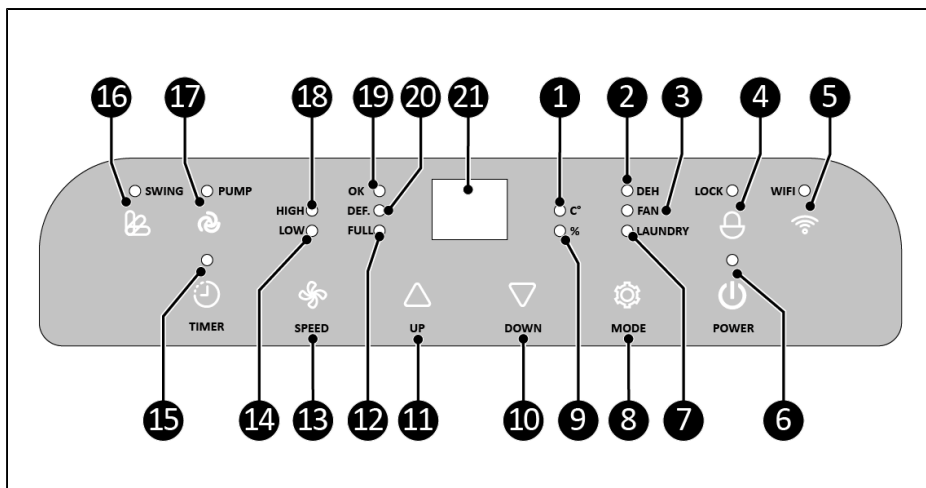


Figura 46.

Nr.	Descriere	Nr.	Descriere
1	Indicator luminos de temperatură	12	Indicator luminos rezervor de apă plin
2	Indicator luminos DEH	13	Butonul SPEED (VITEZĂ)
3	Indicator luminos FAN (VENTILATOR)	14	Indicator luminos viteză mică ventilator

Nr.	Descriere	Nr.	Descriere
4	Butonul LOCK (BLOCARE) și indicator luminos	15	Butonul TIMER (TEMPORIZATOR) și indicator luminos
5	Butonul WIFI și indicator luminos	16	Butonul SWING (BALANS) și indicator luminos
6	Butonul POWER (PORNIRE) și indicator luminos	17	Butonul PUMP (POMPĂ) și indicator luminos
7	Indicator luminos LAUNDRY (RUFELĂTARE)	18	Indicator luminos viteză mare ventilator
8	Butonul MODE (MOD)	19	Indicatorul luminos umiditatea aerului setată a fost atinsă
9	Indicator luminos umiditatea aerului	20	Indicator luminos dezghețare
10	Buton DOWN (SCĂDERE)	21	Afișaj
11	Butonul UP (CREȘTERE)		

## Transport și depozitare

- Curățați dispozitivul înainte de a-l depozita.
- Transportați dispozitivul în poziție verticală.
- Depozitați dispozitivul în poziție verticală, în ambalajul său original, într-o zonă răcoasă, uscată și lipsită de praf.

## Instalare



### AVERTISMENT

- Nu introduceți ștecherul în priza de perete înainte ca dispozitivul să fie montat sau amplasat în mod corect.
- Nu utilizați un cablu prelungitor, acest lucru putând provoca supraîncălzire și incendiu. Dacă utilizarea unui cablu prelungitor este inevitabilă, asigurați-vă că acesta nu este deteriorat și are împământare. Utilizați un cablu prelungitor cu o putere de minimum 600 de wați. Întotdeauna desfăceți complet cablul prelungitor pentru a preveni supraîncălzirea.
- Nu așezați dispozitivul lângă un încălzitor, aragaz sau altă sursă de căldură.
- Nu așezați dispozitivul în lumina directă a soarelui.



### ATENȚIE

Când dezumidificatorul este în funcțiune, ușile și ferestrele trebuie să fie închise pentru a obține o eficiență optimă.

1. Așezați produsul pe o suprafață orizontală solidă și plană.
2. Respectați următoarele distanțe minime pentru a asigura o circulație adecvată a aerului în unitate (Fig. 47\*):
  - 100 de cm în partea de sus;
  - 20 de cm pe laterale.
3. Asigurați-vă că dispozitivul este în poziția „OFF” (OPRIT).
4. Introduceți ștecherul într-o priză de perete cu împământare care este ușor accesibilă. Utilizați o priză de perete cu împământare, cu o putere minimă de 580 de wați (DryBest 30 Wi-Fi) sau de 600 de wați (DryBest 40 Wi-Fi).

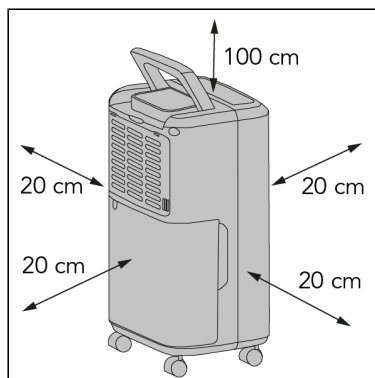


Figura 47.

\* Dispozitivul dvs. poate arăta diferit.

## Funcționare



### AVERTISMENT

- Înainte de fiecare utilizare, asigurați-vă că:
- utilizați dispozitivul având mâinile uscate;
  - dispozitivul este curat și uscat;
  - aparatul nu este deteriorat;
  - dispozitivul nu este acoperit sau blocat.



### ATENȚIE

Când dispozitivul este pornit, acesta va emite un sunet. Acest lucru este cauzat de pornirea compresorului și a ventilatorului.



### ATENȚIE

Compresorul are o întârziere de cel puțin 3 minute între oprire și pornire.

1. Apăsăți butonul POWER (PORNIRE).
2. Dispozitivul pornește.
3. Indicatorul de pornire rămâne aprins.
  - Indicatorul de pornire rămâne aprins numai atunci când umiditatea este mai mare decât umiditatea dorită. În caz contrar, indicatorul de pornire se aprinde intermitent pentru a indica faptul că compresorul nu funcționează.
4. Afișajul va arăta umiditatea aerului.
5. Apăsăți din nou butonul POWER (PORNIRE) pentru a opri dispozitivul.

## Setarea umidității aerului

Nivelul optim de umiditate, atât pentru sănătatea dvs., cât și pentru bunurile dvs., se situează între 45% și 65%.

1. Apăsăți butonul de umiditate a aerului în sus sau în jos pentru a seta umiditatea dorită a aerului.
  - Puteți seta umiditatea dorită între 30% și 90% (la intervale de 5%).
2. Afișajul arată intermitent timp de câteva secunde umiditatea setată.
3. Afișajul va arăta umiditatea curentă a aerului.
4. Indicatorul luminos OK se aprinde când a fost atinsă umiditatea setată.

Compresorul va fi oprit automat după atingerea nivelului dorit de umiditate a aerului. Ventilatorul continuă să funcționeze. Dehumidificatorul menține aerul din cameră în mișcare și, prin urmare, este capabil să detecteze nivelul de umiditate și să îl repornească la timp.

Dacă umiditatea aerului crește cu mai mult de 3% peste umiditatea setată a aerului, compresorul este pornit automat.

Dacă setați umiditatea cu butonul DOWN (SCĂDERE) la CO, dispozitivul funcționează continuu.

## Setarea temporizatorului

Când dispozitivul nu funcționează (este conectat și în poziția oprit), puteți seta ora de pornire.

Când dispozitivul este în funcțiune, puteți seta ora de oprire.

1. Apăsăți butonul TIMER (TEMPORIZATOR).
2. Indicatorul temporizatorului se va aprinde.
3. Intervalul de funcționare apar pe afișaj.
4. Apăsăți butonul TIMER (TEMPORIZATOR) pentru a adăuga o oră.
  - Anulați setarea temporizatorului setând ora la 0.

Setarea temporizatorului este ștersă dacă opriți dispozitivul manual, dar rămâne în memorie dacă dispozitivul se oprește pentru că rezervorul este plin sau pentru că se dezgheață.

## Schimbarea vitezei ventilatorului

1. Apăsăți butonul de viteză a ventilatorului pentru a seta viteza ventilatorului:
  - Indicator luminos LOW (SCĂZUTĂ): viteză redusă a ventilatorului.
  - Indicator luminos HIGH (RIDICATĂ): viteză mare a ventilatorului.

## Dezghețare

Dacă evaporatorul îngheață, funcționarea dispozitivului este întreruptă automat și acesta începe să se dezghețe. Indicatorul DEF (dezghețare) se aprinde și începe dezghețarea. Acest proces durează aproximativ 10 minute. Compresorul poate fi oprit până la 45 de minute de procesul de dezghețare.

## Funcția balans

Este posibil să orientați automat orificiul de evacuare a aerului în sus și în jos pentru o mai bună circulație a aerului.



1. Apăsați butonul SWING (BALANS) pentru a activa funcția balans.
2. Apăsați butonul SWING (BALANS) din nou pentru a dezactiva funcția balans.

### Modificarea valorii afișate

1. Apăsați simultan butoanele UP (CREȘTERE) și DOWN (SCĂDERE) pentru a modifica valoarea afișată.
  - Ambele afișaje vor arăta procentul de umiditate a aerului sau temperatura.
2. Se aprinde indicatorul corespunzător.

### Modul continuu

În modul continuu, dispozitivul va continua să funcționeze indiferent de umiditatea din cameră.

1. Apăsați în mod repetat butonul DOWN (SCĂDERE) pentru a activa modul continuu.
2. Pe afișaj va apărea CO.

### Modul automat

În modul automat, dispozitivul va menține constant umiditatea aerului la un nivel confortabil.

1. Apăsați în mod repetat butonul UP (CREȘTERE) pentru a activa modul automat.
2. Pe afișaj va apărea AU.

Temperatura camerei <5°C:	Dispozitivul va înceta să mai funcționeze
Temperatura camerei între 5 și 20°C:	Umiditatea aerului 60%
Temperatura camerei între 20 și 27°C:	Umiditatea aerului 55%
Temperatura camerei <27°C:	Umiditatea aerului 50%

### Funcția de blocare

Puteți bloca butoanele de pe panoul de control, astfel încât setările să nu poată fi modificate accidental.

1. Apăsați și mențineți apăsat butonul LOCK (BLOCARE).
  - Indicatorul LOCK (BLOCARE) se aprinde. Butoanele sunt acum blocate.
2. Apăsați și mențineți apăsat butonul LOCK (BLOCARE) pentru a debloca butoanele.
  - Indicatorul LOCK (BLOCARE) se stinge.

### Butonul MODE (MOD)

Puteți seta dispozitivul în moduri diferite apăsând în mod repetat butonul MODE (MOD). Se va aprinde indicatorul luminos corespunzător.

1. DEH: setarea dezumidicatorului.
2. FAN (VENTILATOR): dispozitivul funcționează ca un ventilator. Compresorul este oprit și butoanele UP (CREȘTERE) și DOWN (SCĂDERE) nu pot fi utilizate. Cu toate acestea, butonului SPEED (VITEZĂ) pentru setarea ventilatorului poate fi utilizat în continuare.
3. LAUNDRY (RUFĂ SPĂLATE): funcție de uscare a rufelor. În această setare, unitatea dezumidifică continuu la o viteză mare a ventilatorului. Butoanele SPEED (VITEZĂ) și UP (CREȘTERE) și DOWN (SCĂDERE) nu pot fi utilizate.

## Dezumidificare



### AVERTISMENT

Nu scoateți plutitorul din rezervor. Fără plutitor, dispozitivul nu poate detecta că rezervorul este plin, acest lucru putând provoca scurgeri de apă.



### ATENȚIE

Aparatul nu va funcționa dacă rezervorul de apă nu este introdus corect. În acest caz, indicatorul luminos „water tank full” (rezervor de apă plin) va rămâne aprins.



### ATENȚIE

Când rezervorul de apă este plin, compresorul se oprește pentru autoprotecție. O avertizare sonoră este produsă în mod repetat pentru a indica faptul că rezervorul trebuie golit.

Când rezervorul de apă este plin, indicatorul luminos FULL (PLIN) se aprinde și dispozitivul începe să emită semnale sonore. Apăsăți orice buton pentru a opri semnalele sonore.

1. Puneți mâinile pe părțile laterale ale rezervorului de apă (Fig. 48, poziția 1).
2. Scoateți cu grijă rezervorul de apă (Fig. 48, poziția 1) din dispozitiv.
3. Goliți rezervorul de apă.
4. Puneți cu grijă rezervorul de apă la loc.

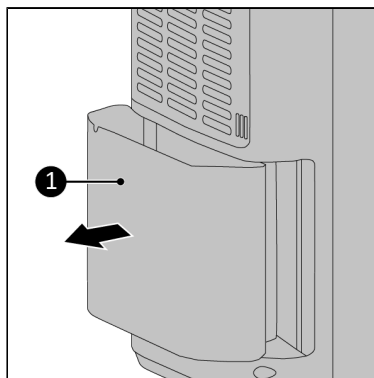


Figura 48.

## Dezumidificare continuă

Dacă dezumidicatorul este utilizat într-un mediu cu umiditate ridicată, rezervorul de apă va trebui golit mai frecvent. În această situație, poate fi mai convenabil să activați dezumidificarea continuă.



### AVERTISMENT

Verificați întotdeauna pentru a asigura faptul că racordul furtunului nu are scurgeri.

**AVERTISMENT**

Pe vreme foarte rece, trebuie luate măsuri pentru a proteja contra înghețului furtunul de apă.

**AVERTISMENT**

Goliți găleata la timp, înainte de a fi prea plină, apa care se revarsă putând provoca daune.

**ATENȚIE**

Furtunul de apă nu este inclus.

1. Scoateți furtunul scurt, preformat (Fig. 49, poziția 1).
2. Conectați, fixând cu o clemă, un furtun de apă adecvat la conducta de scurgere (gaura din stânga sus).
3. Plasați capătul furtunului într-o scurgere sau găleată.

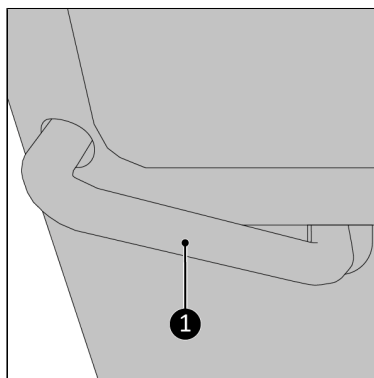


Figura 49.

**Funcția de pompare****AVERTISMENT**

Dacă funcția de pompare este folosită fără un furtun conectat la punctul de evacuare a apei (orificiul din stânga sus). Atunci pompa va pompa apa prin punctul de evacuare a apei și apa va deteriora podeaua.

**ATENȚIE**

Porniți pompa numai atunci când este instalat un furtun sau furtunul scurt furnizat.

**ATENȚIE**

Înălțimea maximă de pompare a acestei pompe este de 3 metri.

1. Asigurați-vă că la conducta de scurgere (gaura din stânga sus) este conectat un furtun de apă adecvat și că acesta este fixat cu o clemă.
2. Apăsați butonul PUMP (POMPĂ) pentru a activa pompa.
  - Dacă funcția de pompare este activată, pompa este pornită de fiecare dată când rezervorul intern este plin. Vă rugăm să rețineți că rezervorul intern nu este rezervorul de apă detașabil!
3. Apăsați butonul PUMP (POMPĂ) pentru a dezactiva pompa.

## Opțiunea evacuare



### ATENȚIE

După aceea, nu uitați să introduceți dopul înapoi în gaură în mod corespunzător. În caz contrar, se poate produce o scurgere atunci când utilizați din nou dispozitivul.

În partea din spate a dispozitivului, în partea de jos, se găsește un punct de evacuare (Fig. 50, poziția 1). Acest punct de evacuare poate fi folosit pentru a scoate apa reziduală din dispozitiv înainte de a-l muta sau depozita:

1. Scoateți dopul din punctul de evacuare.
2. Goliți apa reziduală.
3. Puneți dopul la loc.

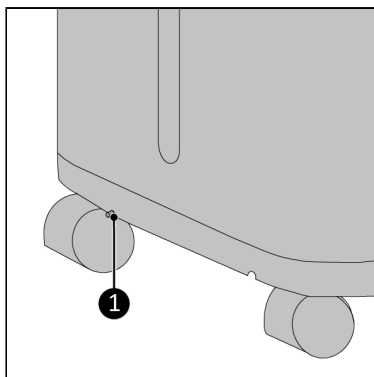


Figura 50.

## Eurom Smart App



### ATENȚIE

Este recomandat să porniți Bluetooth-ul telefonului dvs. inteligent când conectați dispozitivul dvs. Eurom pentru prima dată. Procedând astfel, conectarea va fi mai rapidă și mai ușoară.

Dispozitivul poate fi utilizat folosind o aplicație de pe telefon sau tabletă. Aplicația Eurom Smart poate fi utilizată pentru:

- reglarea umidității;
- reglarea vitezei ventilatorului;
- setarea temporizatorului;
- setarea funcției balans, funcției de pompare.

1. Deschideți manualul aplicației Eurom Smart cu codul QR (Fig. 51) sau accesați [www.eurom.nl/nl/manuals](http://www.eurom.nl/nl/manuals).
2. Citiți complet manualul aplicației Eurom Smart.
  - Când dispozitivul este conectat la Wi-Fi, pe ecran apare simbolul Wi-Fi.
  - Dacă simbolul Wi-Fi luminează intermitent, nu există nicio conexiune.

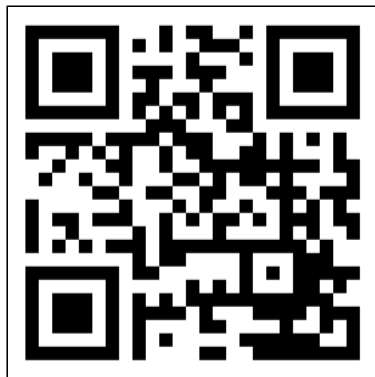


Figura 51.

### Resetarea conexiunii Wi-Fi

Apăsați și mențineți apăsat butonul Wi-Fi timp de 5 secunde. Conexiunile existente vor fi șterse, simbolul Wi-Fi va începe să clipească și se va face o nouă conexiune.

### Modul EZ/Modul AP

1. Apăsați și mențineți apăsat butonul Wi-Fi timp de 5 secunde.
  - Simbolul Wi-Fi va începe să lumineze intermitent, lent și conexiunea Wi-Fi este în modul AP.
2. Apăsați și mențineți apăsat butonul Wi-Fi timp de 5 secunde pentru a trece în modul EZ.

### După utilizare



#### ATENȚIE

Nu utilizați cablul de alimentare pentru a deconecta sau a transporta dispozitivul. Nu înfășurați cablul de alimentare prea strâns sau în unghiuri ascuțite. Nu înfășurați cablul de alimentare în jurul dispozitivului.

1. Asigurați-vă că dispozitivul este oprit.
2. Scoateți ștecherul din priză.
3. Înfășurați cablul de alimentare.
4. Goliți rezervorul de apă.

### Întreținerea



#### AVERTISMENT

Nu efectuați nicio reparație și nicio modificare la acest dispozitiv.

Întreținerea și reparațiile trebuie efectuate de un profesionist autorizat EUROM. În cazul în care cablul electric și/sau ștecherul sunt deteriorate, acestea trebuie înlocuite de către producător,

de către personalul de service al acestuia său de către o persoană calificată pentru a preveni riscurile.

## Curățarea



### ATENȚIE

Nu folosiți:

- lavete abrazive;
- perii dure;
- produse de curățare inflamabile, agresive sau chimice.

Împiedicați pătrunderea apei în dispozitiv. Nu introduceți nicio parte a dispozitivului în apă sau în alte lichide.

Se recomandă curățarea dispozitivului după fiecare utilizare și înainte de depozitare.

1. Asigurați-vă că dispozitivul este oprit și că ștecherul este scos din priză.
2. Curățați cu aspiratorul cu grijă orificiile pentru a îndepărta praful și murdăria.
3. Ștergeți dispozitivul cu o lavetă umedă, moale și curată, care nu lasă scame sau cu o perie moale.
4. Asigurați-vă că ați golit rezervorul de apă.
5. Lăsați aparatul să se usuce complet înainte de utilizare și de depozitare.

## Curățare filtru

1. Asigurați-vă că:
  - dispozitivul este oprit;
  - ștecherul este scos din priză.
2. Scoateți filtrului (Fig. 52, poziția 1).
3. Curățați cu atenție filtrul cu aspiratorul.
4. Curățați filtrul cu apă curată.
5. Lăsați filtrul să se usuce complet înainte de a-l repune în locul său.

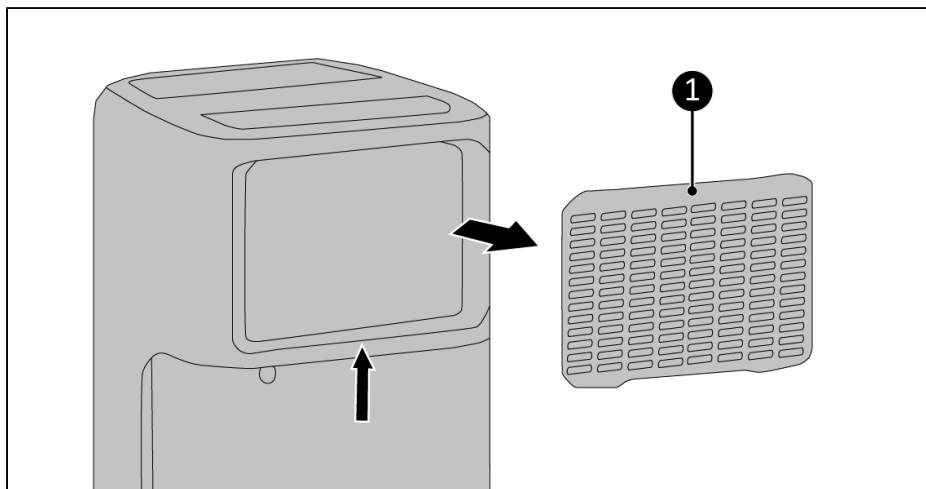


Figura 52.

## Depanare

### Dispozitivul nu funcționează:

- Confirmați că ștecherul este conectat.
- Confirmați că electricitatea casei este pornită.
- Verificați dacă temperatura încăperii este mai mică de 5°C sau mai mare de 35°C. În caz afirmativ, este în afara intervalului de funcționare al dispozitivului.
- Când umiditatea este mai mică de 35% dispozitivul nu va funcționa.
- Asigurați-vă că rezervorul de apă este plasat corect.
- Asigurați-vă că rezervorul de apă nu este plin.
- Asigurați-vă că orificiile de admisie/evacuare a aerului nu sunt blocate.

### Dispozitivul pare să facă puțin:

- Verificați dacă filtrul este plin de praf sau murdar.
- Asigurați-vă că orificiile de admisie/evacuare a aerului nu sunt blocate.
- Asigurați-vă că umiditatea din încăperea este suficient de mare.
- Asigurați-vă că toate ferestrele și ușile sunt închise.
- Verificați dacă ceva din încăperea produce multă umiditate.
- Verificați graficul de performanță de la pagina 3. Performanța depinde de temperatură și umiditate.

### Dispozitivul prezintă scurgeri:

- Asigurați-vă că unitatea și rezervorul de apă nu sunt deteriorate și nu prezintă fisuri sau deformări.
- Asigurați-vă că dispozitivul se află pe o suprafață plană, stabilă și fermă.

### Unitatea este prea zgometoasă:

- Asigurați-vă că dispozitivul se află pe o suprafață plană, stabilă și fermă.
- Verificați dacă filtrul este plin de praf sau murdar.

## Eliminarea



Acest marcaj indică faptul că acest produs nu trebuie eliminat împreună cu alte deșeuri menajere, pe întreg teritoriul UE. Pentru a preveni posibilele daune aduse mediului sau sănătății umane prin eliminarea necontrolată a deșeurilor, reciclați-le în mod responsabil pentru a promova reutilizarea durabilă a resurselor materiale. Pentru a returna dispozitivul folosit, vă rugăm să utilizați metodele de returnare și colectare sau să contactați comerciantul de la care ați cumpărat produsul. Acesta poate lua acest produs pentru o reciclare sigură pentru mediu.









---

Kokosstraat 20, 8281 JC Genemuiden, The Netherlands

T: (+31) 038 385 43 21

E: [info@eurom.nl](mailto:info@eurom.nl)

I : [www.eurom.nl](http://www.eurom.nl)

---

Model: DryBest Wi-Fi

Date: 16/02/2024

Version: v1.0

---

**EUROM**<sup>®</sup>

POWERFUL PRODUCTS SINCE 1974