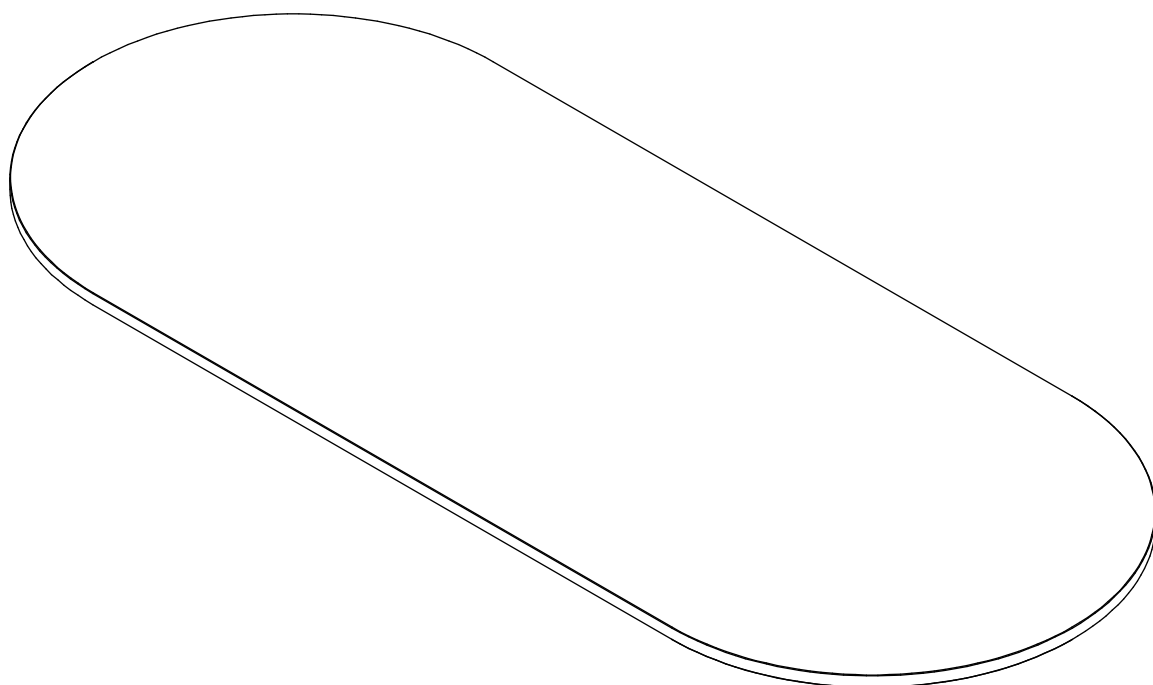
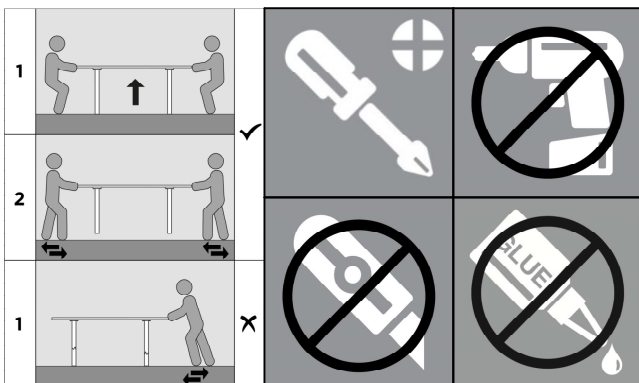
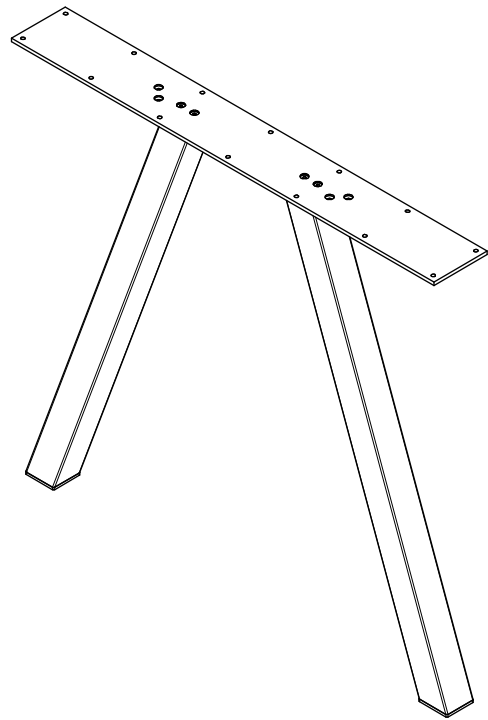
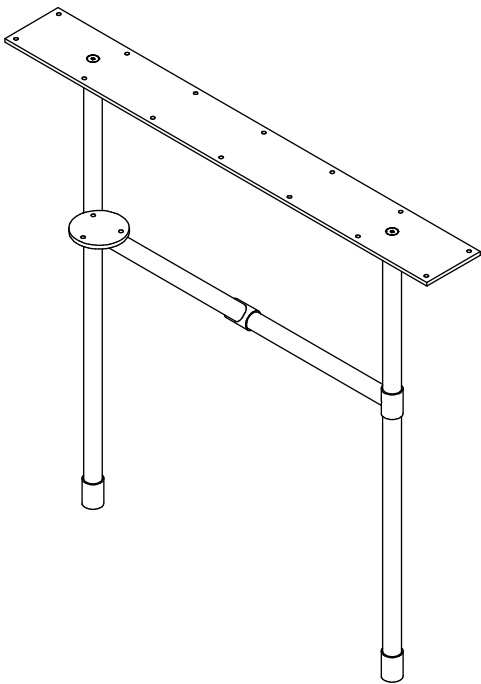
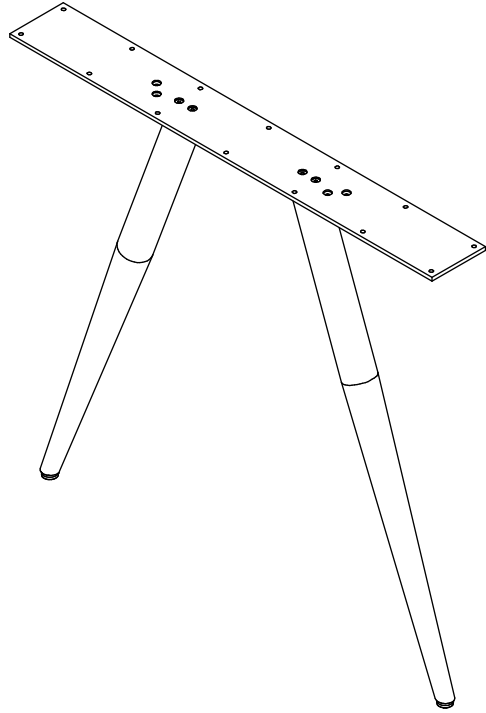
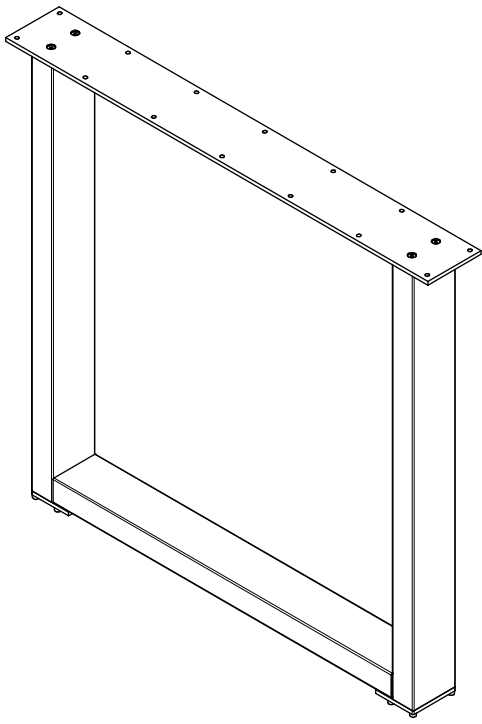


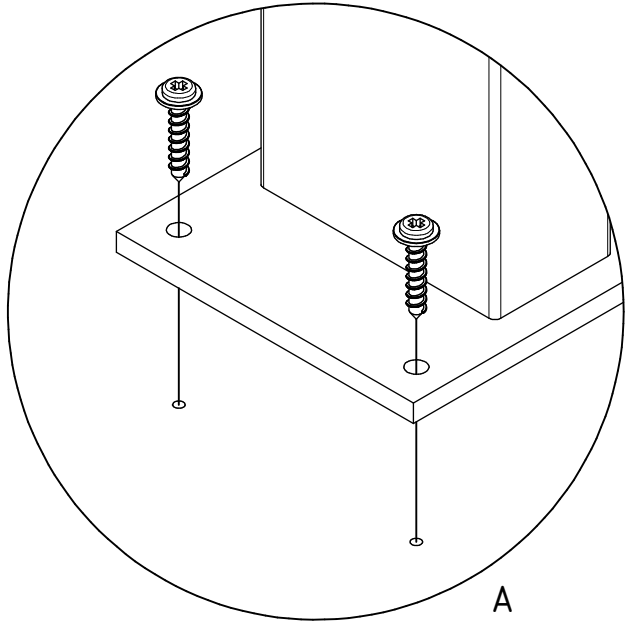
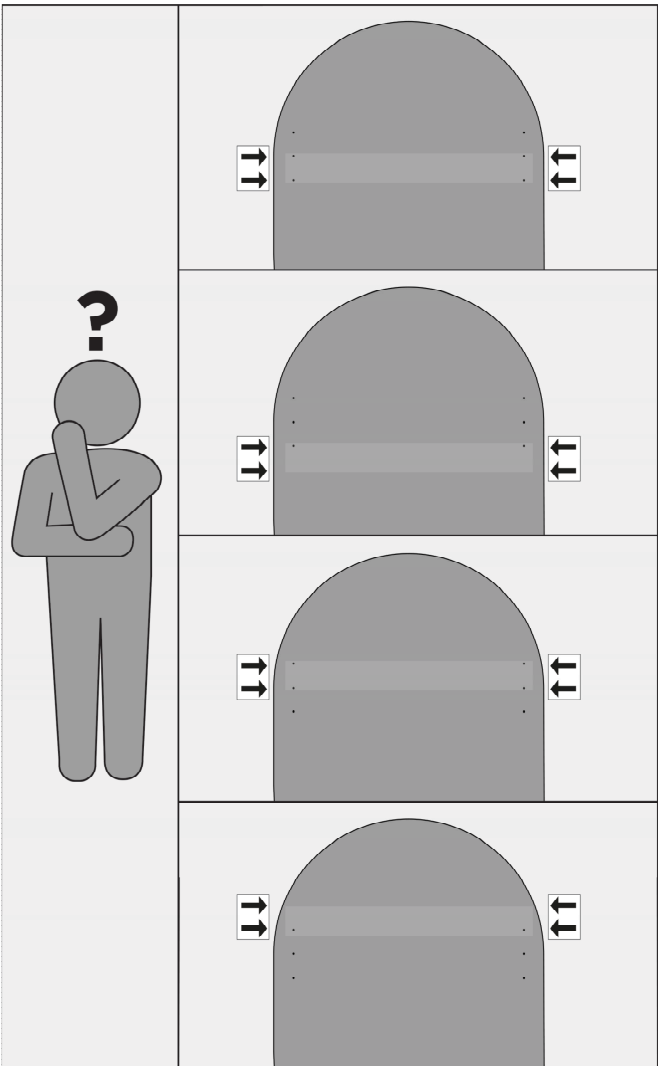
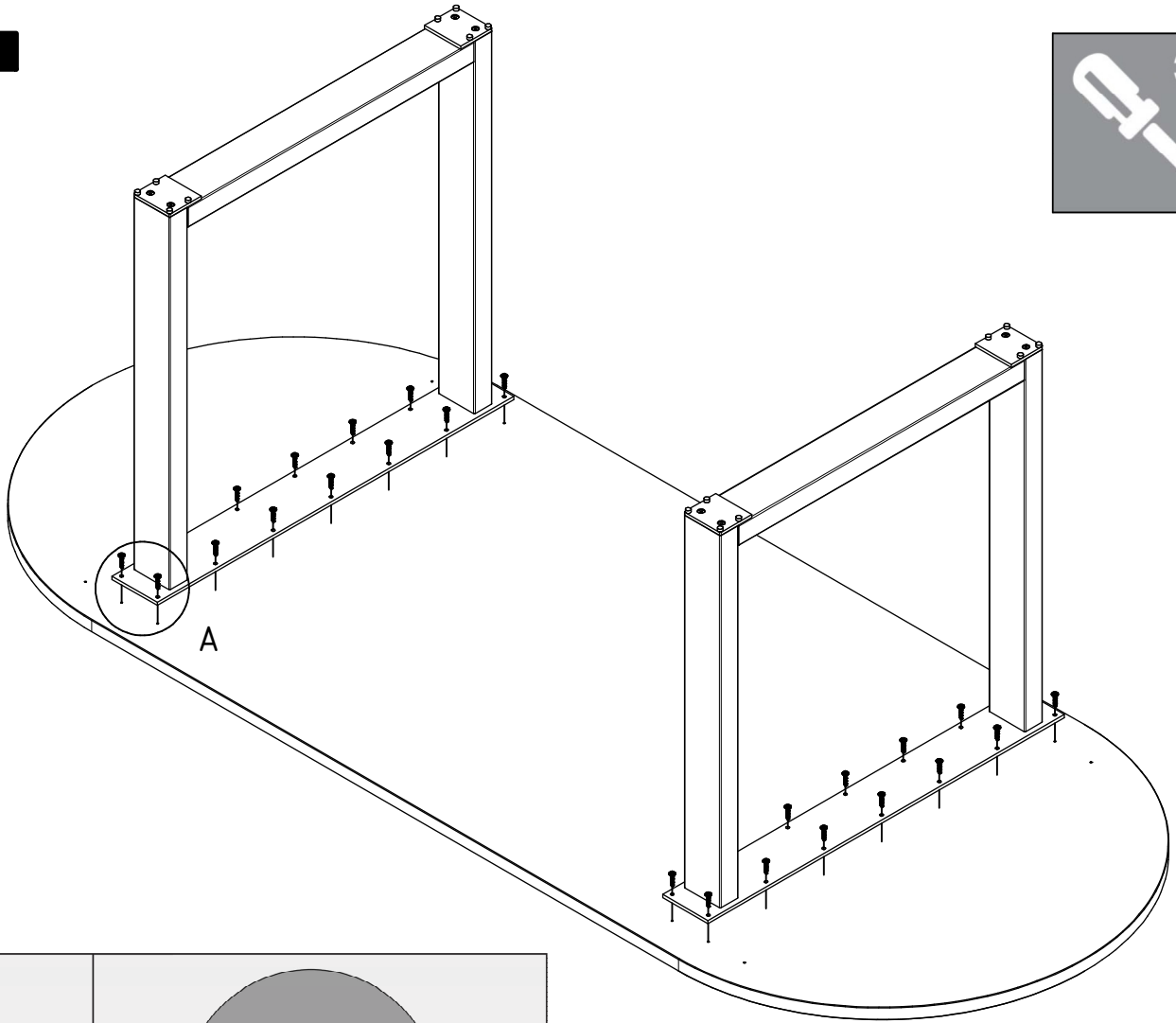
TABLO TAFELBLAD OVAAL

TISCHPLATTE OVAL - PLATEAU DE TABLE OVALE - TABLE TOP OVAL





1



BELANGRIJK

Bij behandeling met een lak of olie altijd BEIDE zijden van het hout behandelen (dit voorkomt kromtrekken)

Dek met olie behandelde tafels niet af met tafelzeil

IMPORTANT

When treating with a varnish or oil, always treat BOTH sides of the wood (this prevents warping)

Do not cover oil-treated tables with tablecloth

SOCIAL MEDIA

We zijn benieuwd naar het resultaat! Mocht je het met ons willen delen, gebruik #WOOD op social media.

We are curious about the result! Would you like to share it with us? Use #WOOD on social media.

Wir sind gespannt auf das Ergebnis! Möchten Sie es mit uns teilen? Benutzen Sie #WOOD in Social Media.

Nous sommes impatient de connaître le résultat. Souhaitez-vous le partager avec nous? Utilisez #WOOD sur les médias sociaux.

IMPORTANT

Lors d'un traitement avec un vernis ou de l'huile, toujours traiter LES DEUX côtés du bois (ceci évite le gauchissement)

Ne recouvrez pas les tables traitées à l'huile avec une nappe

WICHTIG

Bei einer Behandlung mit Lack oder Öl muss das Holz stets auf BEIDEN Seiten behandelt werden (das vermeidet ein Verziehen)

Mit Öl behandelte Tische nicht mit einem Wachstumstuch decken!



facebook.com/wood.nl
instagram.com/madebywood
pinterest.com/madebywood