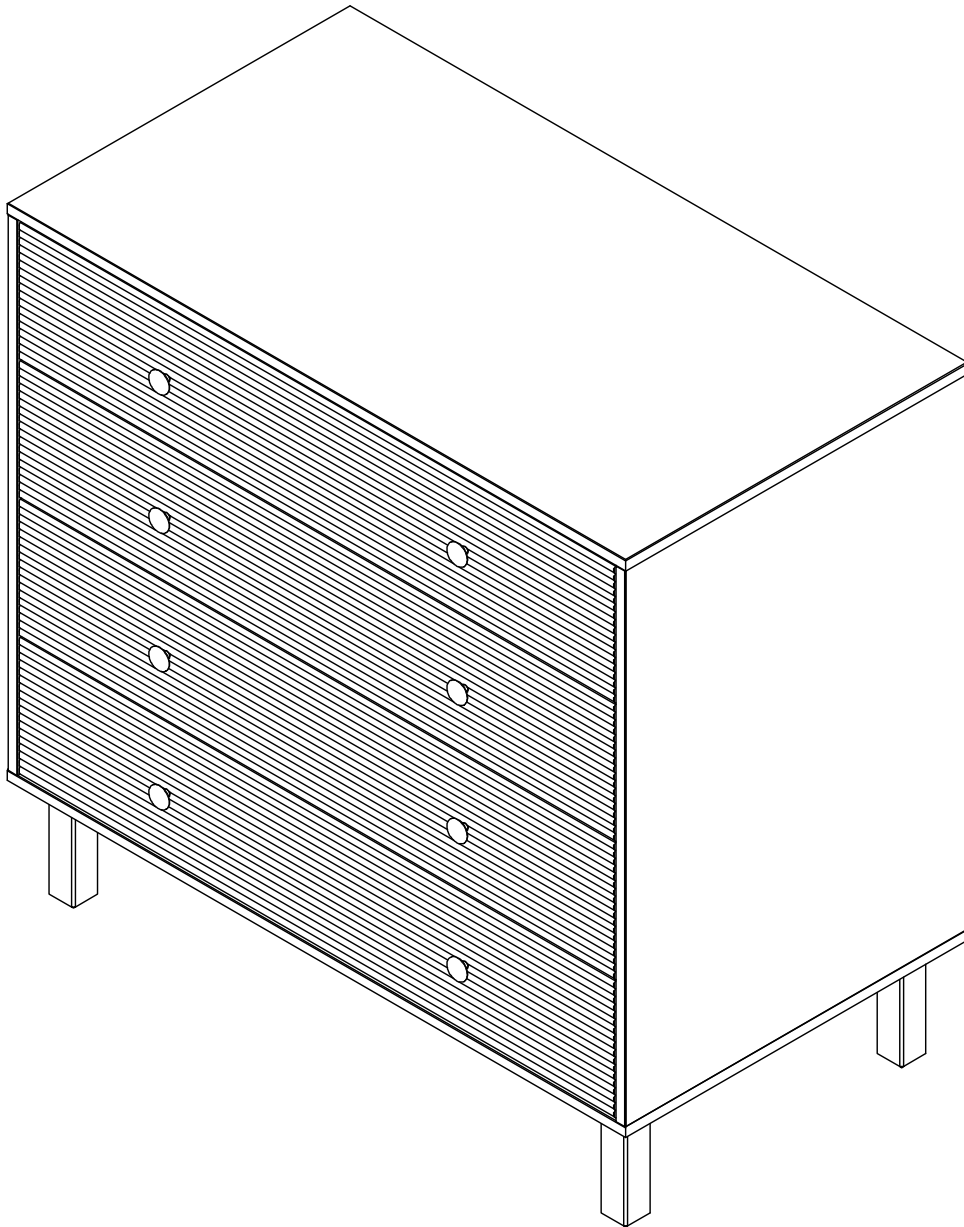
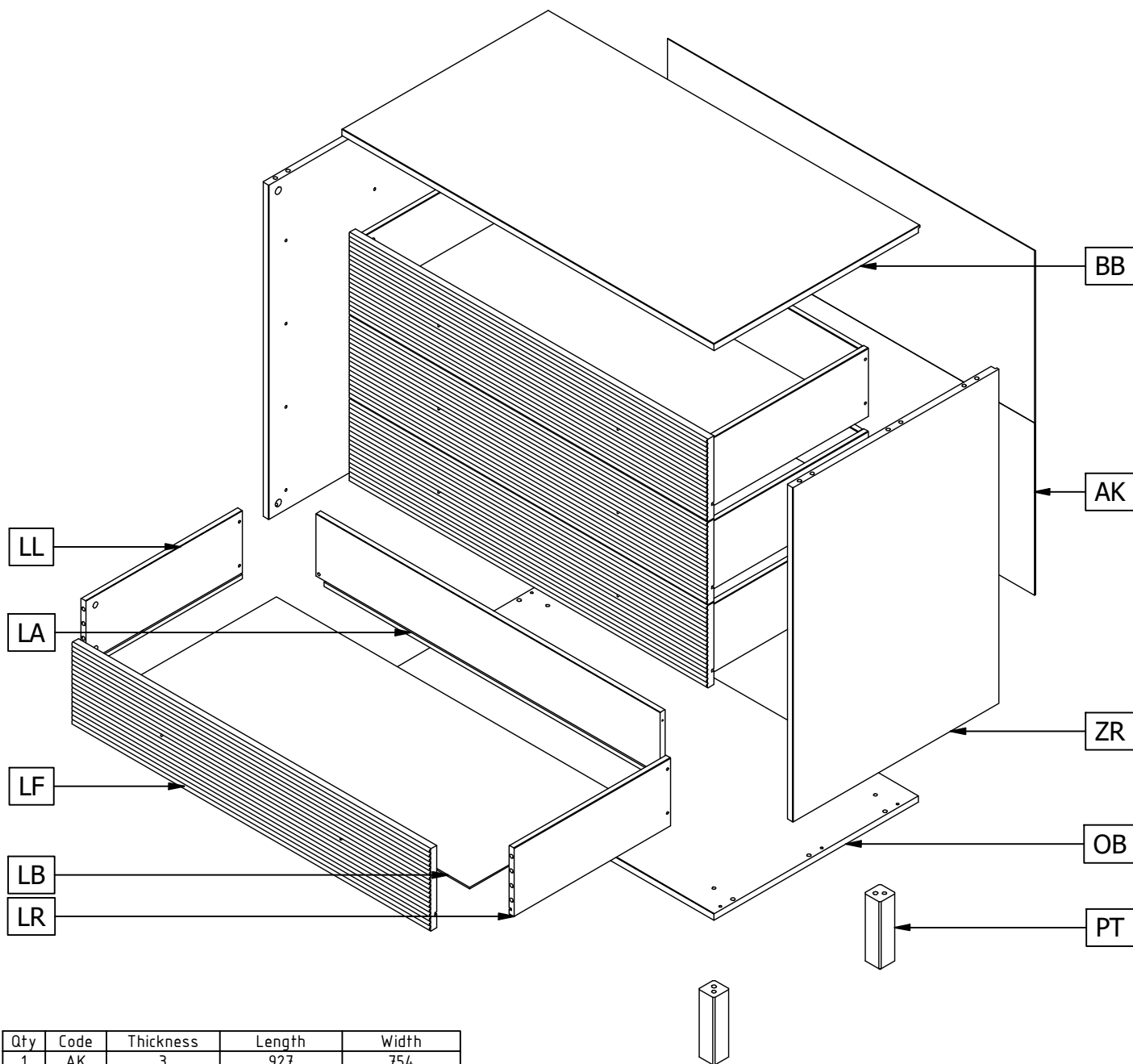


MADU LADENKAST

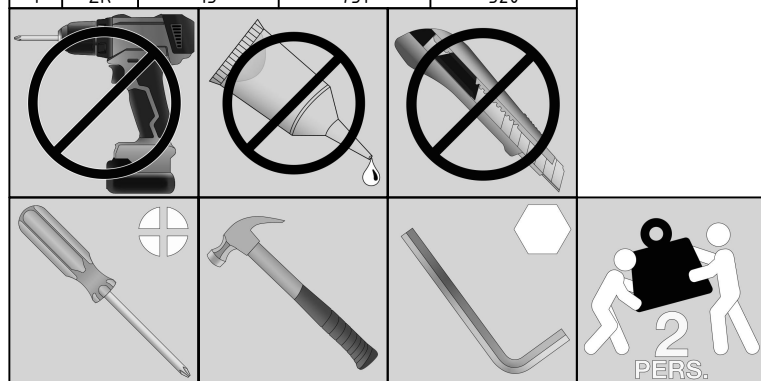
SCHUBLADENSCHRANK
ARMOIRE AVEC TIROIRS
CABINET WITH DRAWERS



MADE BY
wood



Qty	Code	Thickness	Length	Width
1	AK	3	927	754
1	BB	15	940	520
4	LA	12,5	869	150
4	LB	3	880	392
4	LF	18	905	180
4	LL	12,5	395	150
4	LR	12,5	395	150
1	OB	15	940	516
4	PT	40	150	40
1	ZL	15	731	520
1	ZR	15	731	520





NEDERLANDS OMVALBEVEILIGING

Gebruik **ABSOLUUT** het meegeleverde kantelbeslag om het meubel aan de muur te bevestigen en voorkom letsel door omvallen. Voorkom ook dat kinderen op lades, deuren of planken klimmen. Plaats zware voorwerpen altijd onderin en zet ze nooit bovenop het meubel.

EIGENSCHAPPEN HOUT

Hout is een natuurproduct met unieke kleur en uitstraling. Noesten en kwasten zijn zichtbaar. Onder invloed van licht en warmte kan het uiterlijk veranderen, afhankelijk van de ruimte. Afwijkingen ten opzichte van showroommodellen zijn normaal.

KLEUR

Eiken meubelen (onbehandeld): behandelen met olie, lak, beits of was voor langdurigheid van het meubel. Test de kleur op een onzichtbaar deel en volg gebruiksaanwijzing. Bescherm bovenbladen tegen direct zonlicht.

Grenen meubelen (ongeborsteld en geborsteld): Vooraf behandeld met UV-werende laag en semidekkende lak. Looizuur in grenen kan onder invloed van licht en warmte zichtbaar worden. De lak vertraagt dit proces. Overschilderbaar met waterverdunbare lak. Volg gebruiksaanwijzing.

MEUBELMONTAGE

Monteer het meubel zo snel mogelijk na opening. Lees de handleiding zorgvuldig. Als directe montage niet mogelijk is, bewaar het meubel liggend op kamertemperatuur.

SERVICE EN GARANTIE

Bij productgebreken, neem contact op met het aankoopadres. Bewaar aankoopbon, originele verpakking en handleiding. Na evaluatie van het gebrek worden mogelijk onderdelen gerepareerd of vervangen. Onderdelen worden op de handleiding aangegeven met codes. Gebreken vallen binnen twee jaar onder de fabrieksgarantie, tenzij veroorzaakt door foutieve behandeling of negeren van montage-instructies.

ONDERHOUD

Houd het meubel schoon met een katoenen doek. Verwijder vlekken direct met een vochtige doek en droog na. Wrijf altijd in de richting van de houtnerf. Gebruik geen schurende middelen. Plaats viltjes onder accessoires om krassen en kringen te voorkomen.

ENGLISH TOPPLE PROTECTION

ABSOLUTELY use the supplied anti-tip device to secure the furniture to the wall and prevent injury from tipping. Also, ensure that children do not climb on drawers, doors, or shelves. Always place heavy objects at the bottom and never on top of the furniture.

WOOD CHARACTERISTICS

Wood is a natural product with a unique color and appearance. Knots and knots are visible. Under the influence of light and heat, the appearance may change depending on the space. Deviations from showroom models are normal.

COLOR

Oak furniture (untreated): treat with oil, lacquer, stain, or wax for the longevity of the furniture. Test the color on an invisible part and follow the instructions. Protect tabletops from direct sunlight.

Pine furniture (unbrushed and brushed): Pre-treated with a UV-resistant layer and semi-opaque lacquer. Tannic acid in pine may become visible under the influence of light and heat. The lacquer slows down this process. Paintable with water-dilutable lacquer. Follow the instructions.

FURNITURE ASSEMBLY

Assemble the furniture as soon as possible after opening. Read the manual carefully. If immediate assembly is not possible, store the furniture lying down at room temperature.

SERVICE AND WARRANTY

In case of product defects, contact the place of purchase. Keep the purchase receipt, original packaging, and manual. After evaluating the defect, parts may be repaired or replaced. Parts are indicated with codes in the manual. Defects are covered by the two-year factory warranty unless caused by improper treatment or ignoring assembly instructions.

MAINTENANCE

Keep the furniture clean with a cotton cloth. Remove stains immediately with a damp cloth and dry afterward. Always rub in the direction of the grain. Do not use abrasive agents. Place felt pads under accessories to prevent scratches and rings.

FRANÇAIS PROTECTION CONTRE LE RENVERSEMENT

Utilisez **ABSOLUMENT** le dispositif anti-basculement fourni pour fixer le meuble au mur et éviter les blessures dues au renversement. Veillez également à ce que les enfants ne grimpent pas sur les tiroirs, les portes ou les étagères. Placez toujours les objets lourds en bas et jamais au-dessus du meuble.

CARACTÉRISTIQUES DU BOIS

Le bois est un produit naturel avec une couleur et une apparence uniques. Les nœuds et les défauts sont visibles. Sous l'influence de la lumière et de la chaleur, l'apparence peut changer en fonction de l'espace. Les écarts par rapport aux modèles d'exposition sont normaux.

COULEUR

Meubles en chêne (non traités): traiter avec de l'huile, du vernis, de la teinture ou de la cire pour la longévité du meuble. Testez la couleur sur une partie invisible et suivez les instructions. Protégez les plateaux de table de la lumière directe du soleil.
Meubles en pin (non brossé et brossé): prétraités avec une couche résistante aux UV et un vernis semi-opaque. L'acide tannique dans le pin peut devenir visible sous l'influence de la lumière et de la chaleur. Le vernis ralentit ce processus. Peut être repeint avec un vernis diluable à l'eau. Suivez les instructions.

ASSEMBLAGE DES MEUBLES

Montez le meuble dès que possible après l'ouverture. Lisez attentivement le manuel. Si le montage immédiat n'est pas possible, conservez le meuble allongé à température ambiante.

SERVICE ET GARANTIE

En cas de défauts du produit, contactez le lieu d'achat. Conservez le reçu d'achat, l'emballage d'origine et le manuel. Après évaluation du défaut, des pièces peuvent être réparées ou remplacées. Les pièces sont indiquées par des codes dans le

manuel. Les défauts sont couverts par la garantie d'usine de deux ans, sauf s'ils sont causés par un traitement incorrect ou l'ignorance des instructions d'assemblage.

ENTRETIEN

Gardez le meuble propre avec un chiffon en coton. Enlevez les taches immédiatement avec un chiffon humide et séchez ensuite. Frottez toujours dans le sens du grain du bois. N'utilisez pas de produits abrasifs. Placez des patins en feutre sous les accessoires pour éviter les rayures et les cercles.

DEUTSCH KIPPSICHERUNG

Verwenden Sie **UNBEDINGT** die mitgelieferte Kippsicherung, um das Möbelstück an der Wand zu befestigen und Verletzungen durch Umkippen zu vermeiden. Stellen Sie außerdem sicher, dass Kinder nicht auf Schubladen, Türen oder Regale klettern. Platzieren Sie schwere Gegenstände immer unten und niemals oben auf dem Möbelstück.

HOLZEIGENSCHAFTEN

Holz ist ein Naturprodukt mit einzigartiger Farbe und Ausstrahlung. Astlöcher und Äste sind sichtbar. Unter dem Einfluss von Licht und Wärme kann sich das Erscheinungsbild je nach Raum ändern. Abweichungen von Ausstellungsmodellen sind normal.

FARBE

Eichenmöbel (unbehandelt): behandeln Sie mit Öl, Lack, Beize oder Wachs für die Langlebigkeit des Möbelstücks. Testen Sie die Farbe an einer unsichtbaren Stelle und befolgen Sie die Anweisungen. Schützen Sie Tischplatten vor direktem Sonnenlicht.
Kiefernmöbel (ungeschliffen und geschliffen):

Vorbearbeitet mit UV-beständiger Schicht und halbdeckendem Lack. Gerbstoffe im Kiefernholz können unter dem Einfluss von Licht und Wärme sichtbar werden. Der Lack verlangsamt diesen Prozess. Überstreichbar mit wasserlöslichem Lack. Befolgen Sie die Anweisungen.

MONTAGE DER MÖBEL

Montieren Sie das Möbelstück so schnell wie möglich nach dem Öffnen. Lesen Sie die Anleitung sorgfältig durch. Wenn eine sofortige Montage nicht möglich ist, lagern Sie das Möbelstück liegend bei Raumtemperatur.

SERVICE UND GARANTIE

Im Falle von Produktmängeln wenden Sie sich an den Kaufort. Bewahren Sie den Kaufbeleg, die Originalverpackung und die Anleitung auf. Nach Bewertung des Mangels können Teile repariert oder ersetzt werden. Teile sind in der Anleitung mit Codes gekennzeichnet. Mängel fallen innerhalb von zwei Jahren unter die Herstellergarantie, es sei denn, sie wurden durch unsachgemäße Behandlung oder Nichtbeachtung der Montageanweisungen verursacht.

PFLEGE

Halten Sie das Möbelstück mit einem Baumwolltuch sauber. Entfernen Sie Flecken sofort mit einem feuchten Tuch und trocknen Sie danach ab. Reiben Sie immer in Richtung der Holzmaserung. Verwenden Sie keine scheuernden Mittel. Legen Sie Filzunterlagen unter Accessoires, um Kratzer und Ringe zu vermeiden.

БЪЛГАРСКИ ПРЕВРЪЩАЩА ЗАЩИТА

ИЗПОЛЗВАЙТЕ АБСОЛЮТНО предоставеното устройство за предотвратяване на преобъркване, за да закрепите мебела за стената и предотвратите наранявания от падане. Уверете се също, че децата не се изкачат по чекмеджета, вратите или рафтовете. Винаги поставяйте тежки предмети отдолу и никога отгоре на мебела.

ХАРАКТЕРИСТИКИ НА ДЪРВОТО

Дървото е природен продукт с уникален цвят и външен вид. Смолисти и възли са видими. При влияние на светлина и топлина външният вид може да се промени в зависимост от пространството. Отклонения от експонатите в изложбения салон са нормални.

ЦВЯТ

Мебели от дъб (нетретирани): обработете ги с масло, лак, бои или вакса за продължителност на мебелите. Тествайте цвета на невидимо място и следвайте инструкциите. Защитете плотовете от директна слънчева светлина.

Мебели от бор (некарамфилни и карамфилни): Предварително третирани с UV-устойчив слой и полупрозрачен лак. Таниновата киселина в бора може да стане видима под влияние на светлина и топлина. Лакът забавя този процес. Може да се боядисва с водоразтворим лак. Следвайте инструкциите.

МОНТАЖ НА МЕБЕЛИТЕ

Монтирайте мебелите възможно най-скоро след отварянето. Прочетете внимателно ръководството. Ако незабавният монтаж не е възможен, съхранявайте мебелите легнали при стайна температура.

СЛУЖБА И ГАРАНЦИЯ

При дефекти на продукта, свържете се с мястото на закупуване. Запазете касовия бон, оригиналната опаковка и ръководството. След оценка на дефекта части могат да бъдат ремонтирани или заменени. Частите са отбелязани с кодове в ръководството. Дефектите са покрити от двугодишната гаранция на фабриката, освен ако не са причинени от неправилно обращение или пренебрегване на монтажните инструкции.

ПОДДРЪЖКА

Поддържайте мебелите чисти с памучна кърпа. Премахвайте петна веднага с влажна кърпа и след това подсушете. Винаги трийте в посока на дървения жил. Не използвайте абразивни вещества. Поставете филцови подложки под аксесоарите, за да предотвратите драскане и кръгове.

DANSK VÆLTESIKRING

BRUG ABSOLUT det medfølgende anti-tip-beslag til at sikre møblet til væggen og undgå skader ved væltning. Sørg også for, at børn ikke klatrer på skuffer, døre eller hylder. Placer altid tunge genstande nederst og aldrig øverst på møblet.

TRÆEGENSKABER

Træ er et naturprodukt med en unik farve og udseende. Knaster og kviste er synlige. Under påvirkning af lys og varme kan udseendet ændre sig afhængigt af rummet. Afvigelser fra udstillingsmodeller er normale.

FARVE

Eg møbler (ubehandlede): behandle med olie, lak, bejdse eller voks for møblets lang levetid. Test farven på et usynligt sted og følg brugsanvisningen. Beskyt bordplader mod direkte sollys.

Fyrretræsmøbler (ubørstet og børstet): Forbehandlet med en UV-bestandig lag og semi-transparent lak. Garvesyre i fyrretræ kan blive synlig under påvirkning af lys og varme. Lakken bremser denne proces. Kan males med vandfortyndbar lak. Følg brugsanvisningen.

MØBELSAMLING

Monter møblet så hurtigt som muligt efter åbning. Læs vejledningen omhyggeligt. Hvis øjeblikkelig montering ikke er mulig, opbevar møblet liggende ved stuetemperatur.

SERVICE OG GARANTI

I tilfælde af produktfejl, kontakt købsstedet. Gem købskvittering, original emballage og manual. Efter vurdering af fejlen kan dele repareres eller udskiftes. Dele er angivet med koder i manualen. Fejl er dækket af to års fabriksgaranti, medmindre de er forårsaget af fejlagtig behandling eller ignorering af monteringsanvisninger.

VEDLIGEHODELSE

Hold møblet rent med en bomuldsklud. Fjern pletter øjeblikkeligt med en fugtig klud og tør efter. Gnub altid i retning af træets åremønster. Brug ikke slibende midler. Placer filtunderlag under tilbehør for at undgå ridser og ringe.

ESTONIAN ÜMBERKUKKUMISKAITSE

KASUTAGE ABSOLUUTSELT kaasasolevat kallutuskaitset, et mööbel seinä kinnitada ja vigastusi vältida. Veenduge ka, et lapsed ei roniks sahtlitele, ustele ega riulitele. Pange alati rasked esemed alla ja mitte kunagi mööbli peale.

PUUOMADUSED

Puit on looduslik tõeliselt unikaalse värvuse ja välimusega. Okkad ja sõlmed on nähtavad. Valguse ja soojuse mõjul võib välimus muutuda, olenevalt ruumist. Kõrvalekalded näidismudelitest on normaalsed.

VÄRV

Tammepuitmööbel (töötlemata): töödelge õli, lakki, plekki või vahaga mööbli vastupidavuse tagamiseks. Katsetage värvi nähtamatus kohas ja järgige kasutusjuhendit. Kaitsege pealmisi tasapindu otsese päikesevalguse eest.

Männipuitmööbel (harjamata ja harjatud): Eelnevalt töödeldud UV-kindla kihiga ja poolläbipaistva lakiga. Männikäbides sisalduv parkhappe võib valguse ja sooja mõjul muutuda nähtavaks. Lakikiht aeglustab seda protsessi. Värvitav veega lahustuva lakiga. Järgige kasutusjuhendit.

MÖÖBLIMONTAAŽ

Monteerige mööbel võimalikult kiiresti pärast avamist. Lugege juhend hoolikalt läbi. Kui otsemontaaž pole võimalik, hoidke mööblit lamavas asendis toatemperatuuril.

TEENUS JA GARANTII

Tootevigade korral võtke ühendust ostukohaga. Hoidke ostutšekki, originaalpakendit ja juhendit. Pärast vea hindamist võivad osad saada parandatud või asendatud. Osad on juhendis tähistatud koodidega. Puudused kuuluvad kahe aasta tehasegarantii alla, välja arvatud juhul, kui need on põhjustatud ebaõigest kohtlemisest või montaažijuhiste eiramisest.

HOOLDUS

Hoidke mööblit puhtana puuvillase lapiga. Eemaldage plekid kohe niiske lapiga ja kuivatage seejärel. Hõõruge alati puusüü suunas. Ärge kasutage abrasiivseid aineid. Pange aksessuaaride alla villapadjad, et vältida kriimustusi ja rõngaid.

SUOMALAINEN KAATUMISSUOJA

Käytä EHDOTTOMASTI mukana toimitettua kaatumissuojaa kiinnittääksesi kalusteen seinään ja estääksesi vammaja kaatumisesta. Varmista myös, etteivät lapset kiipeä laatikoiden, ovien tai hyllyjen päälle. Aseta raskaat esineet aina alaosaan äläkä koskaan ylös kalusteen päälle.

PUUN OMINAISUDET

Puuhuonekalut ovat luonnontuotteita, joilla on ainutlaatuinen väri ja ulkonäkö. Oksat ja oksanarut näkyvät. Valon ja lämmön vaikutuksesta ulkonäkö voi muuttua tilasta riippuen. Poikkeamat näyttelymalleista ovat normaaleja.

VÄRI

Tammi huonekalut (käsittämättömät): käsittele öljyllä, lakalla, petsillä tai vahalla kalusteen pitkäikäisyyden varmistamiseksi. Testaa väri näkymättömään osaan ja noudata ohjeita. Suojaa pöytätaisoja suoralta auringonvalolta. **Mänty huonekalut (harjaamaton ja harjattu)**: Esikäsitelty UV-suojatulla kerroksella ja puolipeittäväällä lakalla. Männyn parkkihappo voi tulla

näkyväksi valon ja lämmön vaikutuksesta. Lakka hidastaa tätä prosessia. Maalattavissa vedellä laimennettavalla lakalla. Noudata ohjeita.

KALUSTEIDEN KOKOAMINEN

Kokoa huonekalu mahdollisimman pian avaamisen jälkeen. Lue ohjeet huolellisesti. Jos välitöntä kokoamista ei ole mahdollista, säilytä huonekalua vaakasuoarassa huonelämpötilassa.

PALVELU JA TAKUU

Tuotevikojen sattuessa ota yhteyttä ostopaikkaan. Säilytä ostokuitti, alkuperäinen pakkaus ja ohjeet. Vian arvioinnin jälkeen osia voidaan korjata tai vaihtaa. Osat on merkitty koodeilla ohjeessa. Viat kuuluvat kahden vuoden tehdastakuun piiriin, elleivät ne johdu virheellisestä käsittelystä tai asennusohjeiden laiminlyönnistä.

HUOLTO

Pidä huonekalu puhtaana puuvillaliinalla. Poista tahrat välittömästi kostealla liinalla ja kuivaa sen jälkeen. Hanka aina puun syiden suuntaisesti. Älä käytä hankaavia aineita. Aseta huonekalujen lisävarusteiden alle huopatyyny tai naarmujen ja kehien välttämiseksi.

GAEILGE MEÁN-GHAOL DEARBHÚCHÁIN

USÁIDIGÍ GAN AMHRAS an ghléas um tionlacan a cheadaitear a úsáid chun an troscán a cheangal don bhalla agus leithscéal a ghlacadh ó bhac. Cinntigh freisin nach n-imeoidh páistí in airde ar dornáin, doirse, nó sleamhnáin. Cuirtear rudai troma i gcónaí ag bun an troscáin agus nil sé ceart aon rud a chur in airde air.

AIGHNEACHTAÍ ADHMAID

Is táirge nádúrtha é adhmaid le dath agus cuma uathúil. Feictear tubaill agus tubaill. Faoi dhréacht solais agus teasa, d’fhéadfadh cuma na hábhair atáir go réir an tseanaid. Is gnách go bhfuil idirdhealú idir na hailt atá le feiceáil i dtaispeántais.

DATH

Troscáin darach (gan cóiriú): déanaigí cóiriú le ola, le láicéar, le stain, nó le vasca a chinntiú go mbeidh fadhbanna as sin ar an mbord. Déanaimis tástáil ar an dath ar phiosa nach bhféidir a fheiceáil agus leanaimis na treoracha. Cosnaigi barranna tábla ó ghrian dhíreach.

Troscáin painéil (gan brush agus brush): Réamhchláraithe le cloch tuillte ar bharr acu agus láiceacht leathán le feiscint orthu. Féadfaidh acid tannic in an painéal é a dhéanamh le feiscint faoi thionchar solais agus teasa. Glaeann an láiceacht an phróiseas seo. Féidir é a phéinteáil le laca uisce. Lean na treoracha.

COMHAIRLE TROSCÁIN

Comhoirig an troscán chomh luath agus is féidir tar éis a cheannaigh sé. Sábháil an seic cheannach, an paca tosaigh agus an treoir. Tar éis an lochta a mheas, d’fhéadfadh cuid den táirge a bheith in ordú nó a bheith ina ionad. Léiriónn códana ar an treoir na píosai a bhfuil sé i gceist leo. Tá lochtanna faoi dhachead bliain faoi gheallúint an mhonarcha, mura n-aithróidh sé de bharr thréitheadh micheart nó neamhaird ar threoracha tionlacain.

SEIRBHÍS AGUS GARANTÚ

Má tá lochtanna ar an táirge, déan teagmháil leis an áit a cheannaigh sé. Sábháil an seic cheannach, an paca tosaigh agus an treoir. Tar éis an lochta a mheas, d’fhéadfadh cuid den táirge a bheith in ordú nó a bheith ina ionad. Léiriónn códana ar an treoir na píosai a bhfuil sé i gceist leo. Tá lochtanna faoi dhachead bliain faoi gheallúint an mhonarcha, mura n-aithróidh sé de bharr thréitheadh micheart nó neamhaird ar threoracha tionlacain.

CUÍMNEACHÁN

Coimeádaigi an troscán glan le liathróid cóta. Baineann na pollógai láithreach le liathróid fliuch agus déanaigí é a thriomú ina dhiaidh. Muirigi i gcomhair na géag. Ná úsáidigi aon ábhar brúidaithe. Cuirigi páidíni faoi ábharacha chun sgrionnanna agus ciorruithe a sheachaint.

ΕΛΛΗΝΙΚΑ

ΠΡΟΣΤΑΣΙΑ ΑΠΟ ΤΗ ΣΚΕΨΗ

ΧΡΗΣΙΜΟΠΟΙΗΣΤΕ ΑΠΟΛΥΤΩΣ τη συνδεδεμένη συσκευή αντισκωρούσης για να στεριώσετε το έπιπλο στον τοίχο και να αποτρέψετε τραυματισμούς από ανατροπή. Βεβαιωθείτε επίσης ότι τα παιδιά δεν ανεβαίνουν σε συρτάρια, πόρτες ή ράφια. Πάντα τοποθετείτε τα βαριά αντικείμενα στο κάτω μέρος και ποτέ πάνω από το έπιπλο.

ΧΑΡΑΚΤΗΡΙΣΤΙΚΑ ΞΥΛΟΥ

Το ξύλο είναι ένα φυσικό προϊόν με μοναδικό χρώμα και εμφάνιση. Οι κόμποι και οι κόμποι είναι ορατοί. Υπό την επήρεια φωτός και θερμότητας, η εμφάνιση μπορεί να αλλάξει ανάλογα με το χώρο. Οι αποκλίσεις από τα μοντέλα εκθεσιακού χώρου είναι φυσιολογικές.

ΧΡΩΜΑ

Έπιπλα δρύος (αχρωμάτιστα): χειριστείτε με λάδι, βερνίκι, λάδι ή κερί για τη μακροζωία του έπιπλου. Δοκιμάστε το χρώμα σε ένα άρατο μέρος και ακολουθήστε τις οδηγίες. Προστατεύστε τα επάνω τραπέζια από την άμεση ηλιακή ακτινοβολία.
Έπιπλα πεύκου (χωρίς βούρτσισμα και με βούρτσισμα): Προεπεξεργασμένα με UV-ανθεκτικό στρώμα και ημιδιάφανο λάκα. Ο τανικός οξύ στο πεύκο μπορεί να γίνει ορατός υπό την επίδραση του φωτός και της θερμότητας. Η λάκα καθυστερεί αυτήν τη διαδικασία. Μπορεί να βαφεί με νεροδιαλυτό λάκα. Ακολουθήστε τις οδηγίες.

ΣΥΝΑΡΜΟΛΟΓΗΣΗ ΕΠΙΠΛΩΝ

Συναρμολογήστε το έπιπλο το συντομότερο δυνατόν μετά το άνοιγμα. Διαβάστε προσεκτικά το εγχειρίδιο. Εάν η άμεση συναρμολόγηση δεν είναι δυνατή, αποθηκεύστε το έπιπλο σε οριζόντια θέση σε θερμοκρασία δωματίου.

ΥΠΗΡΕΣΙΑ ΚΑΙ ΕΓΓΥΗΣΗ

Σε περίπτωση ελαττωμάτων του προϊόντος, επικοινωνήστε με τον τόπο αγοράς. Διατηρήστε το απόδειξη αγοράς, την αρχική συσκευασία και το εγχειρίδιο. Μετά από αξιολόγηση του ελαττώματος, μπορεί να γίνει επισκευή ή αντικατάσταση τμημάτων. Τα τμήματα είναι επισημασμένα με κωδικούς στο εγχειρίδιο. Τα ελαττώματα καλύπτονται από τη δικαίωση του εργοστασίου διάρκειας δύο ετών εκτός εάν προκαλούνται από εσφαλμένη μεταχείριση ή αγνόηση των οδηγιών συναρμολόγησης.

ΣΥΝΤΗΡΗΣΗ

Διατηρήστε το έπιπλο καθαρό με ένα βαμβακερό πανί. Αφαιρέστε τις λεκέδες αμέσως με ένα υγρό πανί και στεγνώστε μετά. Τρίψτε πάντα προς την κατεύθυνση των νερών. Μην χρησιμοποιείτε αποτριβιστικές ουσίες. Τοποθετήστε μαξιλαράκια αισθητικής κάτω από αξεσουάρ για να αποφευχθούν γρατζουνιές και δακτυλίδια.

MAGYAR DŐLÉSBIZTOSÍTÁS

ABSZOLÚT használja fel a mellékelt dőlésbiztosító eszközt a bútort rögzítéséhez a falhoz, és a dőlésből eredő sérülések megelőzéséhez. Ügyeljen arra is, hogy a gyerekek ne mászkáljanak a fiókokon, ajtókon vagy polcokon. Mindig a nehezebb tárgyakat helyezze alulra, sose felülre a bútoron.

FAJTA JELLEMZŐK

A fa egy természetes anyag egyedi színnel és megjelenéssel. A csomópontok és repedések láthatóak. Fény és hő hatására az megjelenése változhat a tér függvényében. A kiállítási modellektől való eltérések normálisak.

SZÍN

Tölgy bútorok (kezeletlen): kezelje olajjal, lakkal, festékkel vagy viasszal a bútor hosszú élettartamának érdekében. Tesztelje a színt egy láthatatlan részen, és kövesse az utasításokat. Védje a munkalapokat a közvetlen napsütéstől.
Fenyő bútorok (kikezelés nélkül és kezelt): Előkezelt UV-álló réteggel és félig átlátszó lakkal. A fenyőben lévő tanninsav fény és hő hatására láthatóvá válhat. A lakk lassítja ezt a folyamatot. Vízzel higítható lakkal is festhető. Kövesse az utasításokat.

BÚTORMONTÁZS

Szerelje össze a bútort azonnal az csomagolás kibontása után. Olvassa el figyelmesen a kézikönyvet. Ha azonnali összeszerelés nem lehetséges, tárolja vízszintesen a bútort szobahőmérsékleten.

SZOLGÁLTATÁS ÉS GARANCIA

A termék hibája esetén vegye fel a kapcsolatot a vásárlás helyével. Tartsa meg a vásárlási blokkot, az eredeti csomagolást és a kézikönyvet. A hiba értékelése után az alkatrészeket javíthatják vagy kicserélhetik. Az alkatrészeket a kézikönyv kódokkal jelzi. A hibák a gyártó két éves garanciája alá tartoznak, hacsak nem az nem megfelelő kezelés vagy az összeszerelési utasítások figyelmen kívül hagyása okozta azokat.

KARBANTARTÁS

Tartsa tisztán a bútort pamutkendővel. Azonnal távolítsa el a foltokat egy nedves kendővel, majd szárítsa meg. Mindig a fa rostjainak irányába dörzsölje. Ne használjon karcosító szereket. A kiegészítők alá helyezzen filctáblákat a karcolások és gyűrűk megelőzése érdekében.

ITALIANO PROTEZIONE ANTI-ROVESCIMENTO

USATE ASSOLUTAMENTE il dispositivo anti-ribaltamento fornito per fissare il mobile al muro e prevenire lesioni dovute a ribaltamenti. Assicuratevi anche che i bambini non si arrampichino su cassetti, porte o ripiani. Posizionate sempre gli oggetti pesanti nella parte inferiore e mai sulla parte superiore del mobile.

CARATTERISTICHE DEL LEGNO

Il legno è un prodotto naturale con un colore e un aspetto unici. Nodi e nodi sono visibili. Sotto l'influenza di luce e calore, l'aspetto può cambiare a seconda dello spazio. Deviazioni rispetto ai modelli in esposizione sono normali.

COLORE

Mobili in rovere (non trattato): trattare con olio, vernice, tinta o cera per la longevità del mobile. Testare il colore su una parte invisibile e seguire le istruzioni. Proteggere i piani di appoggio dalla luce diretta del sole.

Mobili in pino (non spazzolato e spazzolato): Pre-trattati con uno strato resistente ai raggi UV e vernice semitrasparente. L'acido tannico nel pino potrebbe diventare visibile sotto l'influenza di luce e calore. La vernice rallenta questo processo. Verniciabile con vernice diluibile in acqua. Seguire le istruzioni.

MONTAGGIO DEI MOBILI

Montare i mobili il prima possibile dopo l'apertura. Leggere attentamente il manuale. Se il montaggio immediato non è possibile, conservare i mobili sdraiati a temperatura ambiente.

SERVIZIO E GARANZIA

In caso di difetti del prodotto, contattare il luogo di acquisto. Conservare lo scontrino, l'imballaggio originale e il manuale. Dopo la valutazione del difetto, le parti potrebbero essere riparate o sostituite. Le parti sono indicate con codici nel manuale. I difetti sono coperti dalla garanzia di fabbrica di due anni, a meno che non siano causati da un trattamento improprio o dall'ignoranza delle istruzioni di montaggio.

MANUTENZIONE

Tenere pulito il mobile con un panno di cotone. Rimuovere immediatamente le macchie con un panno umido e asciugare dopo. Strofinare sempre nella direzione della venatura del legno. Non utilizzare agenti abrasivi. Posizionare sotto gli accessori dei feltri per evitare graffi e anelli.

HRVATSKI ZAŠTITA OD PREVRNUTIJA

APSOLUTNO koristite isporučeni uređaj za sprječavanje prevrtanja kako biste osigurali namještaj na zidu i spriječili ozljede od prevrtanja. Također se pobrinite da se djeca ne penju po ladicci, vratima ili policama. Uvijek stavljajte teže predmete dolje, a nikada gore na namještaj.

KARAKTERISTIKE DRVETA

Drvo je prirodni proizvod s jedinstvenom bojom i izgledom. Čvorovi su vidljivi. Pod utjecajem svjetla i topline izgled može varirati ovisno o prostoru. Odstupanja od izložbenih modela su normalna.

BOJA

Namještaj od hrasta (neobrađen): obradite uljem, lakom, bojom ili voskom za dugovječnost namještaja. Testirajte boju na nevidljivom dijelu i slijedite upute. Štitite gornje površine od izravnog sunčevog svjetla.

Namještaj od bora (nečetkan i četkan): Prethodno tretiran UV-otpornim slojem i poluprovodnim lakom. Taninska kiselina u boru može postati vidljiva pod utjecajem svjetla i topline. Lak usporava taj proces. Moguće je prebojavanje vodenim lakom. Slijedite upute.

MONTAŽA NAMJEŠTAJA

Sastavite namještaj što je prije moguće nakon otvaranja. Pažljivo pročitajte upute. Ako odmah nije moguća montaža, namještaj čuvajte ležeći na sobnoj temperaturi.

USLUGA I GARANCIJA

U slučaju nedostataka proizvoda, obratite se mjestu kupnje. Čuvajte račun, originalno pakiranje i upute. Nakon procjene nedostatka, dijelovi se mogu popraviti ili zamijeniti. Dijelovi su označeni kodovima u uputama. Nedostaci su pokriveni dvogodišnjim tvorničkim jamstvom, osim ako nisu uzrokovani nepravilnim postupkom ili zanemarivanjem uputa za montažu.

OBAVITI

Održavajte namještaj čistim pamučnom krpom. Odmah uklonite mrlje vlažnom krpom i posušite nakon toga. Uvijek trljajte u smjeru drvene godove. Ne koristite abrazivna sredstva. Ispod dodataka stavite filc podloške kako biste spriječili ogrebotine i prstenove.

LATVIEŠU TOPPLE AIZSARDŽIBA

ABSOLŪTĪGI izmantojiet komplektā iekļauto pretapgāšanās ierīci, lai nostiprinātu mēbeles pie sienas un novērstu traumas apgāšanās gadījumā. Nodrošiniet arī, lai bērni nelien uz atvilktnēm, durvīm vai plauktiem. Vienmēr novietojiet smagus priekšmetus apakšā un nekad mēbeļu augšpusē.

KOKA ĪPAŠĪBAS

Koks ir dabisks produkts ar unikālu krāsu un izskatu. Ir redzami sējumi un mezgli. Gaismas un karstuma ietekmē izskats var mainīties atkarībā no telpas. Novirzes no salona modeļiem ir normāla parādīšanās.

KRĀSAS

Ozolkoka mēbeles (neapstrādātas): apstrādājiet ar eļļu, laku, kodinātāju vai vasku, lai mēbeles būtu ilgmūžīgas. Pārbaudiet krāsu uz neredzamas daļas un ievērojiet norādījumus. Aizsargājiet galda virsmas no tiešiem saules stariem.

priedes mēbeles (nekrāsotas un matētas): Iepriekš apstrādātas ar UV starojuma izturīgu slāni un puscaurspīdīgu laku. Gaismas un karstuma ietekmē priedē esošā tanīnskābe var kļūt redzama. Laka palēnina šo procesu. Krāsojama ar ūdeni šķīstošu laku. Ievērot norādījumus.

MĒBEĻU MONTĀŽA

Pēc atvēršanas pēc iespējas ātrāk samontējiet mēbeles. Uzmanīgi izlasiet rokasgrāmatu. Ja tūlītēja montāža nav iespējama, uzglabājiet mēbeles guļus istabas temperatūrā.

APKALPOŠANA UN GARANTĪJA

Preces defektu gadījumā zazinieties ar iegādes vietu. Saglabājiet pirkuma čeku, oriģinālo iepakojumu un rokasgrāmatu. Pēc defekta novērtēšanas detaļas var salabot vai nomainīt. Daļas ir norādītas ar kodiem rokasgrāmatā. Uz defektiem attiecas divu gadu rūpnīcas garantija, izņemot gadījumus, kad tie radušies nepareizas apstrādes vai montāžas instrukciju neievērošanas dēļ.

UZTURĒŠANA

Uzturiet mēbeles tīras ar kokvilnas drānu. Traipus nekavējoties notīriet ar mitru drānu un pēc tam nosusiniet. Vienmēr berzējiet šķiedras šķiedras virzienā. Nelietojiet abrazīvus līdzekļus. Novietojiet filca spilventiņus zem piederumiem, lai novērstu skrāpējumus un gredzenus.

LIEUVIŪ NUVERTIMO APSAUGA

VISIŠKAI naudokite pridėtą nuvertimo apsaugos priemonę, kad prikabintumėte baldus prie sienos ir išvengtumėte sužalojimų dėl nuvertimo. Taip pat užtikrinkite, kad vaikai nesipiltų ant stalčių, durų ar lentynų. Visada sunkius objektus dedkite apačioje, o niekada ant baldų viršaus.

MEDŽIO SAVYBĖS

Medis yra natūralus produktas su unikaliu spalvos ir išvaizdos pobūdžiu. Skyriai ir mazgai yra matomi. Veikiant šviesai ir šilumai, išvaizda gali keistis priklausomai nuo erdvės. Nukrypimai nuo parodų modelių yra normalūs.

SPALVA

Ažuolo baldai (neapdoroti): gydykite aliejumi, laku, dažais arba vašku baldų ilgaamžiškumui. Išbandykite spalvą nepamatomoje vietoje ir vadovaukitės instrukcijomis. Saugokite viršutines lentynas nuo tiesioginių saulės spindulių. **Pušies baldai (nenušepinti ir nusipeleş):** iš anksto apdorotas UV atsparaus sluoksnio ir pusiau skaidraus lako. Pušies dervos gali tapti matomos šviesos ir šilumos įtaškoje. Lako procesas tai sulėtina. Dažomas vandens retinamuoju laku. Vadovaukitės instrukcijomis.

BALDŲ SURINKIMAS

Surinkite baldus kuo greičiau po atidarymo. Svarbiausia, atidžiai perskaitykite instrukcijas. Jei nedelsiant surinkti negalima, laikykite baldus gulint kambario temperatūroje.

APTARIMAS IR GARANTIIJA

Priklausomai nuo produkto trūkumų, susisiekite su pirkimo vieta. Saugokite pirkimo kvitą, originalią pakuoę ir instrukcijas. Įvertinus trūkumą, dals gali būti suremontuotos arba pakeistos. Dals yra pažymėtos instrukcijose esančiais kodais. Trūkumai įeina į gamyklos garantiją dviem metais, nebent jie sukelti netinkamu tvarkymu arba montavimo instrukcijų ignoravimu.

PUOSLYNAI

Laikykite baldus švarius medvilninės šluostės pagalba. Dėmesio! Dėmės nedelsiant nuvalykite drėgna šluoste ir išdžiovinkite. Varpeliais visada trinkite medienos skaidrą. Nedėkite dilbių po aksesuarais, kad išvengtumėte įbrėžimų ir ratų.

MALTI PROTEZJONI TOPPLE

Uža ASSOLLTAMENT I-apparat fornt kontra t-tarf biex twaħħal l-għamara mal-hajt u tevita korriment milli jinqaleb. Ukoll, kun żgur li t-fal ma jitilghux fuq kxaxen, bibien, jew xkafer. Dejjem poġġi oġġetti tqal fil-qieġh u qatt fuq l-għamara.

KARATTERISTIĊI TA’ L-INJAM

L-injam huwa prodott naturali b’kultura u dehra unika. L-għoqod u l-għoqod huma vizibbli. Taħt l-influenza tad-dawl u s-šhana, id-dehra tista ‘tinbidel skond l-ispazju. Devjazżjonijiet minn mudelli tal-vetrina huma normali.

KULUR

Għamara tal-ballut (mhux trattata): ittratta biż-zejt, laker, tebgha, jew xama ‘għall-longevità tal-għamara. Ittestja l-kulur fuq parti invizibbli u segwi l-istruzzjonijiet. Ipproteġi l-uċuħ tal-mejda mid-dawl tax-xemx dirett.

Għamara tal-arżnu (mhux brushed u brushed): Ittrattat minn qabel b’saff rezistenti għall-UV u laker semi-opak. L-aċidu tanniku fl-arżnu jista ‘jsir vizibbli taħt l-influwenza tad-dawl u s-šhana. Il-Laker inaqqas dan il-proċess. Żebgha b’laker li jista ‘jithallat bl-ilma. Segwi l-istruzzjonijiet.

ASSEMBLJA TA’ GĦAMARA

Arma l-għamara kemm jista ‘jkun malajr wara li tiftaħ. Aqra l-manwal bir-reġqa. Jekk l-assemblaġġ immedjat ma jkunx possibbli, aħzen l-għamara mimmuda f’temperatura tal-kamra.

SERVIZZ U GARANZIJA

F’każ ta’ difetti fil-prodott, ikkuntattja l-post tax-xiri. Żomm l-irċevuta tax-xiri, l-ippakkjar oriġinali, u l-manwal. Wara li jiġi evalwat id-difett, il-partijiet jistgħu jissewwew jew jinbidlu. Il-partijiet huma indikati b’kodicijiet fil-manwal. Id-difetti huma koperti mill-garanzija tal-fabbrika ta ‘sentejn sakemm ma

jkunux ikkawżati minn trattament mhux xieraq jew jinjoraw l-istruzzjonijiet tal-assemblaġġ.

MANUTENZJONI

Żomm l-għamara nadifa b’ċarruta tal-qoton. Nehħi t-tbajja immedjatament b’ċarruta niedja u nixxf wara. Dejjem toghrok fid-direzżjoni tal-gamħ. Tużax aġenti li joborxu. Poġġi pads tal-feltru taħt l-aċċessorji biex tevita grif u crieiki.

POLSKI ZABEZPIECZENIE PRZED PRZEWROCENIEM

BEZWZGŁĘDNIE używaj dostarczonego urządzenia zabezpieczającego przed przewroceniem, aby zamocować mebel do ściany i zapobiec obrażeniom związanym z przewroceniem. Upewnij się również, że dzieci nie wspiwały się na szuflady, drzwi ani półki. Zawsze umieszczaj ciężkie przedmioty na dole i nigdy ich nie stawiaj na górze mebla.

CECHY DREWNA

Drewno to naturalny produkt o unikalnym kolorze i wygładzie. Sępy i sęki są widoczne. Pod wpływem światła i ciepła wygląd może się zmieniać w zależności od przestrzni. Odchylenia od modeli wystawowych są normalne.

KOLOR

Meble dębowe (nieobrobione): zabezpieczaj olejem, lakierem, bejcą lub woskiem, aby przedłużyć żywotność mebla. Przetestuj kolor na niewidocznym fragmencie i postępuj zgodnie z instrukcjami. Chronić blat przed bezpośrednim działaniem światła słonecznego.

Meble sosnowe (nieczesane i czesane): Wstępnie zabezpieczone warstwą UV i półprzezroczystym lakierem. Garbnik w sosnie może stać się widoczny pod wpływem światła i ciepła. Lakier opóźnia ten proces. Malowalne lakierem rozcieńczalnym wodą. Postępuj zgodnie z instrukcjami.

MONTAŻ MEBLI

Montuj meble jak najszybciej po otwarciu. Dokładnie przeczytaj instrukcję obsługi. Jeśli natychmiastowy montaż nie jest możliwy, przechowuj mebel leżący w temperaturze pokojowej.

SERWIS I GWARANCJA

W przypadku wad produktu skontaktuj się z miejscem zakupu. Zachowaj paragon, oryginalne opakowanie i instrukcję obsługi. Po ocenie wady części mogą być naprawiane lub wymieniane. Części są oznaczone kodami w instrukcji. Wady podlegają dwuletniej gwarancji fabrycznej, chyba że są spowodowane niewłaściwym traktowaniem lub zignorowaniem instrukcji montażu.

UTRZYMANIE

Utrzymuj mebel w czystości za pomocą bawełnianej szmatki. Usuwał plamy natychmiast wilgotną szmatką i następnie wysusz. Zawsze pocieraj w kierunku słoów drewna. Nie używaj środków ścierających. Pod akcesoriami umieszczaj podkładki filcowe, aby zapobiegać zarysowaniom i pierszcieniom.

PORTUGUÊS PROTEÇÃO CONTRA TOMBO

USE ABSOLUTAMENTE o dispositivo anti-tombo fornecido para fixar o móvel na parede e evitar lesões causadas por tombamentos. Certifique-se também de que crianças não subam em gavetas, portas ou prateleiras. Sempre coloque objetos pesados na parte de baixo e nunca em cima do móvel.

CARACTERÍSTICAS DA MADEIRA

A madeira é um produto natural com cor e aparência únicas. Nós e imperfeições são visíveis. Sob a influência da luz e do calor, a aparência pode mudar dependendo do ambiente. Variações em relação aos modelos em exposição são normais.

COR

Móveis de carvalho (não tratados): trate com óleo, verniz, corante ou cera para a longevidade do móvel. Teste a cor em uma parte invisível e siga as instruções. Proteja as superfícies superiores da luz solar direta.

Móveis de pinho (sem escovar e escovado): Pré-tratados com uma camada resistente aos raios UV e verniz semitransparente. O ácido tânico no pinho pode se tornar visível sob a influência da luz e do calor. O verniz retarda esse processo. Pode ser pintado com verniz diluível em água. Siga as instruções.

MONTAGEM DE MÓVEIS

Monte o móvel assim que possível após a abertura. Leia atentamente o manual. Se a montagem imediata não for possível, armazene o móvel deitado a temperatura ambiente.

SERVIÇO E GARANTIA

Em caso de defeitos no produto, entre em contato com o local de compra. Guarde o recibo, a embalagem original e o manual. Após a avaliação do defeito, as peças podem ser reparadas ou substituídas. As peças são indicadas com códigos no manual. Defeitos estão cobertos pela garantia de fábrica de dois anos, a menos que sejam causados por tratamento inadequado ou negligência das instruções de montagem.

MANUTENÇÃO

Mantenha o móvel limpo com um pano de algodão. Remova manchas imediatamente com um pano úmido e seque depois. esfregue sempre na direção dos veios da madeira. Não use agentes abrasivos. Coloque feltros sob acessórios para evitar arranhões e marcas.

ROMÂNĂ PROTECŢIE ÎMPOTRIVA RĂSTURNĂRILO

FOLOSIŢI ABSOLUT dispozitivul anti-răsturnare furnizat pentru a fixa mobilierul pe perete şi a preveni accidentele produse de răsturnare. Asiguraţi-vă şi că copiii nu urcă pe sertare, uşi sau rafturi. Aşezaţi întotdeauna obiectele grele în partea de jos şi niciodată în partea de sus a mobilierului.

CARACTERISTICI ALE LEMNULUI

Lemnul este un produs natural cu o culoare şi aspect unice. Nodurile şi imperfecţiunile sunt vizibile. Sub influenţa luminii şi căldurii, aspectul poate să se schimbe în funcţie de spaţiu. Abaterile faţă de modelele expuse sunt normale.

CULOARE

Mobilier din stejar (netratat): trataţi cu ulei, lac, colorant sau ceară pentru longevitatea mobilierului. Testaţi culoarea pe o parte invizibilă şi urmaţi instrucţiunile. Protejaţi blaturile de lucru de lumina directă a soarelui.

Mobilier din pin (neslefuit şi slefuit): Pretratat cu un strat rezistent la UV şi lac semitransparent. Acidul tanic din pin poate deveni vizibil sub influenţa luminii şi căldurii. Lacul încetineşte acest proces. Poate fi vopsit cu lac diluat cu apă. Uрмаţi instrucţiunile.

ASAMBLARE MOBILIER

Asamblaţi mobilierul cât mai curând posibil după deschidere. Citiţi cu atenţie manualul. Dacă asamblarea imediată nu este posibilă, depozitaţi mobilierul culcat la temperatura camerei.

SERVICIU ŞI GARANŢIE

În cazul defectelor produsului, contactaţi locul de achiziţie. Păstraţi bonul fiscal, ambalajul original şi manualul. După evaluarea defectului, piesele pot fi reparate sau înlocuite. Piesele sunt indicate cu coduri în manual. Defectele sunt acoperite de garanţia fabricii timp de doi ani, cu excepţia celor cauzate de tratament inadecvat sau neglijarea instrucţiunilor de asamblare.

ÎNTREŢINERE

Păstraţi mobilierul curat cu un şerveţel de bumbac. Îndepărtaţi imediat petele cu un şerveţel umed şi uscaţi ulterior. Frecaţi întotdeauna în direcţia fibrei lemnului. Nu utilizaţi substanţe abrazive. Puneţi paduri de fetru sub accesorii pentru a preveni zgârieturile şi inelele.

SLOVENSKY OCHRANA PROTI PREVRÁTENIU

ABSOLÚTNE použite dodané zariadenie proti prevráteniu, aby ste nábytok pripevnili k stene a zabránili zraneniu v dôsledku prevrátenia. Taktiež zabezpečte, aby deti nelezli na zásuvky, dvierka alebo police. Ťažké predmety vždy umiestňujte na spodnú časť a nikdy nie na vrch nábytku.

VLASTNOSTI DREVA

Drevo je prírodný produkt s jedinečnou farbou a vzhľadom. Sú to viditeľné suky a uzly. Pod vplyvom svetla a tepla sa vzhľad môže meniť v závislosti od priestoru. Odchýlky od predvádzacích modelov sú normálne.

FARBA

Dubový nábytok (neošetrený): pre dlhú životnosť nábytku ho ošetríte olejom, lakom, moridlom alebo voskom. Vyskúšajte farbu na neviditeľnej časti a postupujte podľa pokynov. Stolové dosky chráňte pred priamym slnečným žiarením.

Borovicový nábytok (neošetrený a kartáčovaný): Predbežne ošetrené vrstvou odolnou voči UV žiareniu a polomatným lakom. Kyselina trieslovínová v borovicovom dreve sa môže vplyvom svetla a tepla zviditeľniť. Lak tento proces spomaľuje. Možnosť lakovania vodou riediteľným lakom. Postupujte podľa návodu.

MONTÁŽ NÁBYTKU

Nábytok zostavte čo najskôr po otvorení. Pozorne si prečítajte návod na obsluhu. Ak nie je možná okamžitá montáž, uložte nábytok v ležiacej polohe pri izbovej teplote.

SERVIS A ZÁRUKA

V prípade porúch výrobku sa obráťte na miesto nákupu. Uschovajte doklad o kúpe, originálny obal a návod na použitie. Po vyhodnotení závady môžu byť diely opravené alebo vymenené. Diely sú v návode označené kódmi. Na závady sa vzťahuje dvojročná výrobná záruka, pokiaľ neboli spôsobené nesprávnym zaobchádzaním alebo ignorovaním montážnych pokynov.

ÚDRŽBA

Nábytok udržiavajte v čistote pomocou bavlnenej handričky. Škvrny ihneď odstráňte vlhkou handričkou a následne vysušte. Vždy trite v smere vlákien. Nepoužívajte abrazívne prostriedky. Pod príslušenstvo umiestnite plstené podložky, aby ste zabránili vzniku škrabancov a krúžkov.

SLOVENSKI ZAŠČITA PRED PREVRÁČANJEM

ABSOLUTNO uporabite priloženo napravo proti prevračanju, da pohištvo pritrpite na steno in preprečite poškodbe zaradi prevračanja. Poskrbite tudi, da otroci ne bodo plezali po predalih, vratih ali policah. Težke predmete vedno postavite na dno in nikoli na vrh pohištva.

ZNAČILNOSTI LESA

Les je naravni proizvod z edinstveno barvo in videzom. V njem so vidni vozli in suki. Pod vplivom svetlobe in toplote se lahko videz spremeni glede na prostor. Odstopenja od razstavnih modelov so običajna.

BARVA

Hrastovo pohištvo (neobdelano): za dolgo življenjsko dobo pohištva ga obdelajte z oljem, lakom, beležem ali voskom. Barvo preizkusite na nevidnem delu in upoštevajte navodila. Namizne plošče zaščitite pred neposredno sončno svetlobo.

Pohištvo iz borovega lesa (nebrušeno in brušeno): Predhodno obdelano s plastjo, odporno na UV-žarke, in polprosojnim lakom. Taninska kislina v boru lahko postane vidna pod vplivom svetlobe in toplote. Lak upočasni ta proces. Lahko se barva z lakom, ki se redči z vodo. Upoštevajte navodila.

SESTAVLJANJE POHIŠTVA

Pohištvo sestavite čim prej po odprtju. Pozorno preberite priročnik. Če takojšnja montaža ni mogoča, pohištvo shranite ležeče na sobni temperaturi.

SERVIS IN GARANCIJA

V primeru napak na izdelku se obrnite na kraj nakupa. Shranite potrdilo o nakupu, originalno embalažo in priročnik. Po oceni napake se lahko deli popravijo ali zamenjajo. Deli so v priročniku označeni s kodami. Za napake velja dvoletna tovarniška garancija, razen če so nastale zaradi neustreznega ravnanja ali neupoštevanja navodil za montažo.

VZDRŽEVANJE

Pohištvo vzdržujte čisto z bombažno krpo. Madeže takoj odstranite z vlažno krpo in jih nato posušite. Vedno drgnite v smeri vlaken. Ne uporabljajte abrazivnih sredstev. Pod dodatke namestite polstene blazinice, da preprečite nastanek prask in obročkov.

ESPAÑOL PROTECCIÓN ANTE CAÍDAS

UTILICE ABSOLUTAMENTE el dispositivo anti-vuelco suministrado para asegurar el mueble a la pared y evitar lesiones por caídas. Asegúrese también de que los niños no trepen sobre cajones, puertas o estantes. Siempre coloque objetos pesados en la parte inferior y nunca en la parte superior del mueble.

CARACTERÍSTICAS DE LA MADERA

La madera es un producto natural con un color y apariencia únicos. Los nudos y las imperfecciones son visibles. Bajo la influencia de la luz y el calor, la apariencia puede cambiar según el espacio. Las variaciones con respecto a los modelos de exhibición son normales.

COLOR

Muebles de roble (sin tratar): trátelos con aceite, barniz, tinte o cera para prolongar la vida útil del mueble. Pruebe el color en una parte no visible y siga las instrucciones. Proteja las superficies superiores de la luz solar directa.

Muebles de pino (sin cepillar y cepillado): pretratados con una capa resistente a los rayos UV y barniz semitransparente. El ácido tánico en el pino puede volverse visible bajo la influencia de la luz y el calor. El barniz retrasa este proceso. Se puede pintar con barniz diluible en agua. Siga las instrucciones.

MONTAJE DE MUEBLES

Ensamble el mueble tan pronto como sea posible después de abrirlo. Lea cuidadosamente el manual. Si el montaje inmediato no es posible, guarde el mueble acostado a temperatura ambiente.

SERVICIO Y GARANTÍA

En caso de defectos en el producto, contacte con el lugar de compra. Guarde el recibo de compra, el embalaje original y el manual. Después de evaluar el defecto, las piezas pueden ser reparadas o reemplazadas. Las piezas están indicadas con códigos en el manual. Los defectos están cubiertos por la garantía de fábrica de dos años, a menos que sean causados por un manejo incorrecto o la negligencia de las instrucciones de montaje.

MANTENIMIENTO

Mantenga limpio el mueble con un paño de algodón. Quite las manchas inmediatamente con un paño húmedo y seque después. Siempre frote en la dirección de la veta de la madera. No use productos abrasivos. Coloque almohadillas de fieltro debajo de los accesorios para evitar arañazos y marcas.

ČEŠTINA OCHRANA PŘED PÁDEM

ROZHODNĚ použijte dodané protiskluzové zařízení k upevnění nábytku na zed' a zabránění zranění vzniklých převrácením. Ujistěte se také, že děti nelezají po šuplících, dveřích nebo policích. Vždy umístíte těžké předměty na spodní část a nikdy na vrchol nábytku.

CHARAKTERISTIKY DŘEVA

Dřevo je přírodní produkt s unikátní barvou a vzhledem. Uzly a nepravidelnosti jsou viditelné. Pod vlivem světla a tepla se vzhled může měnit v závislosti na prostoru. Odchylky od výstavních modelů jsou normální.

BAREV

Dubový nábytek (neupravený): ošetřujte olejem, lakem, barvou nebo voskem pro prodloužení životnosti nábytku. Barvu vyzkoušejte na neviditelném místě a postupujte podle návodu. Chráňte pracovní desky před přímým slunečním zářením.

Borový nábytek (nečesaný a česaný): Předem ošetřený UV-odolnou vrstvou a poloprůhledným lakem. Taninová kyselina v boru se může za vlivu světla a tepla stát viditelnou. Lak tento proces zpomaluje. Malovatelný vodou ředitelným lakem. Postupujte podle návodu.

MONTÁŽ NÁBYTKU

Skládejte nábytek co nejdříve po otevření. Pozorně si přečtete návod. Pokud není možná okamžitá montáž, ukládejte nábytek vodorovně při pokojové teplotě.

SLUŽBY A ZÁRUKA

V případě vad produktu kontaktujte místo nákupu. Uchovávejte účet, originální obal a návod. Po vyhodnocení vady mohou být části opraveny nebo vyměněny. Části jsou označeny kódy v návodu. Vady jsou pokryty dvouletou tovární zárukou, pokud nejsou způsobeny nesprávným zacházením nebo ignorováním montážních pokynů.

ÚDRŽBA

Udržujte nábytek čistým pomocí bavlněného hadříku. Škvrny odstraňujte okamžitě vlhkým hadříkem a poté osušte. Vždy třete ve směru dřevěného vlákna. Nepoužívejte abrazivní prostředky. Pod doplňky umístěte filcové podložky, aby se zabránilo škrábancům a kruhům.

SVENSKA OMVÄLTNINGSKYDD

ANVÄND ABSOLUT det medföljande anti-omvälningsanordningen för att säkra möbeln mot väggen och förhindra skador från omvältning. Se också till att barn inte klättrar på lådor, dörrar eller hyllor. Placera alltid tunga föremål längst ned och aldrig högst upp på möbeln.

TRÄGENSKAPER

Trä är en naturlig produkt med unik färg och utseende. Knotor och kvistar är synliga. Under påverkan av ljus och värme kan utseendet förändras beroende på utrymnet. Avvikelser från utställningsmodeller är normala.

FÄRG

Ek möbler (obehandlad): behandla med olja, lack, färg eller vax för möbels långsiktiga hållbarhet. Testa färgen på en osynlig del och följ användarinstruktionerna. Skydda bordsskivor från direkt solljus.

Gran möbler (ounbrushed och brushad): Förbehandlad med ett UV-resistent lager och semi-transparent lack. Tanninsyran i gran kan bli synlig under påverkan av ljus och värme. Lacken fördröjer denna process. Målningsbar med vattenbaserad lack. Följ användarinstruktionerna.

MÖBELMONTAGE

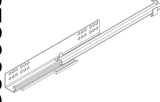
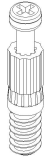

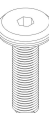

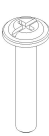


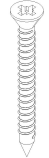


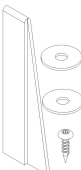
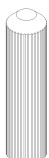
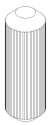
Montera möbeln så snart som möjligt efter öppnandet. Läs bruksanvisningen noggrant. Om omedelbar montering inte är möjlig, förvara möbelen liggande vid rumstemperatur.

SERVICE OCH GARANTI

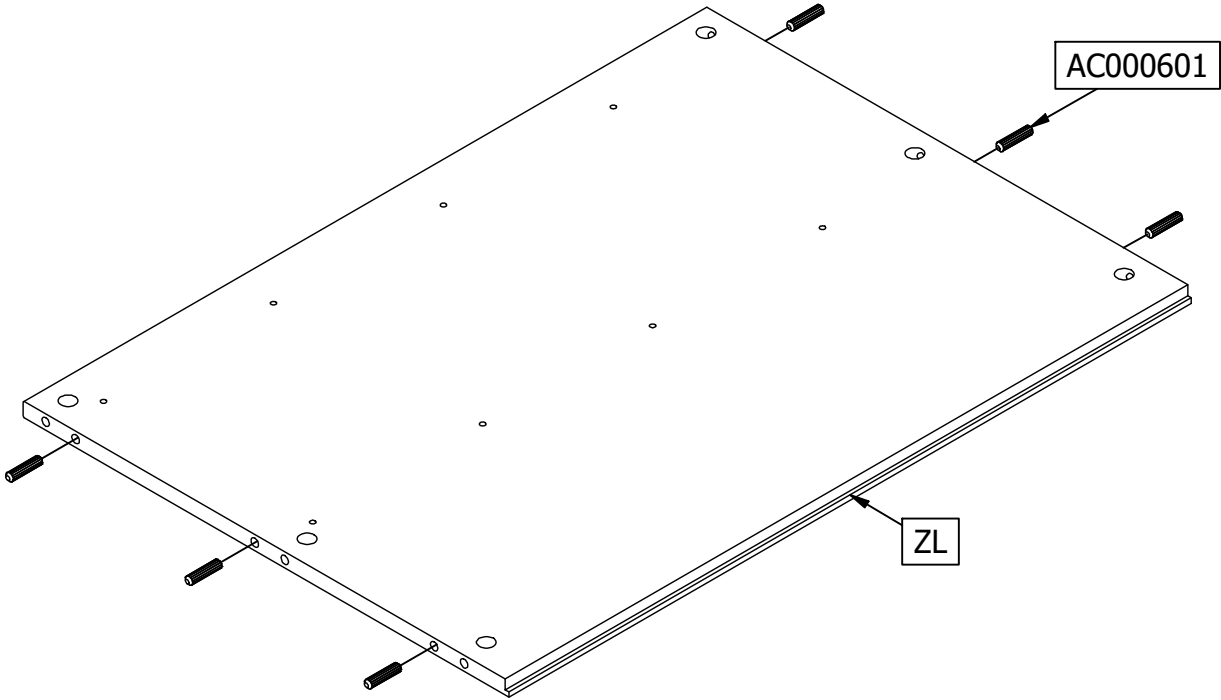
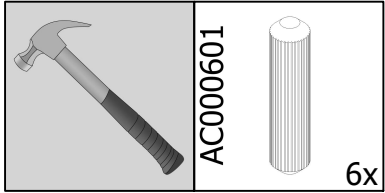
Vid produktfel, kontakta inköpsstället. Spara inköpskvittot, originalförpackningen och bruksanvisningen. Efter utvärdering av felet kan delar repareras eller bytas ut. Delar är markerade med koder i bruksanvisningen. Fel omfattas av två års fabriksgaranti, om de inte orsakats av felaktig hantering eller ignorering av monteringsinstruktioner.

UNDERHÅLL

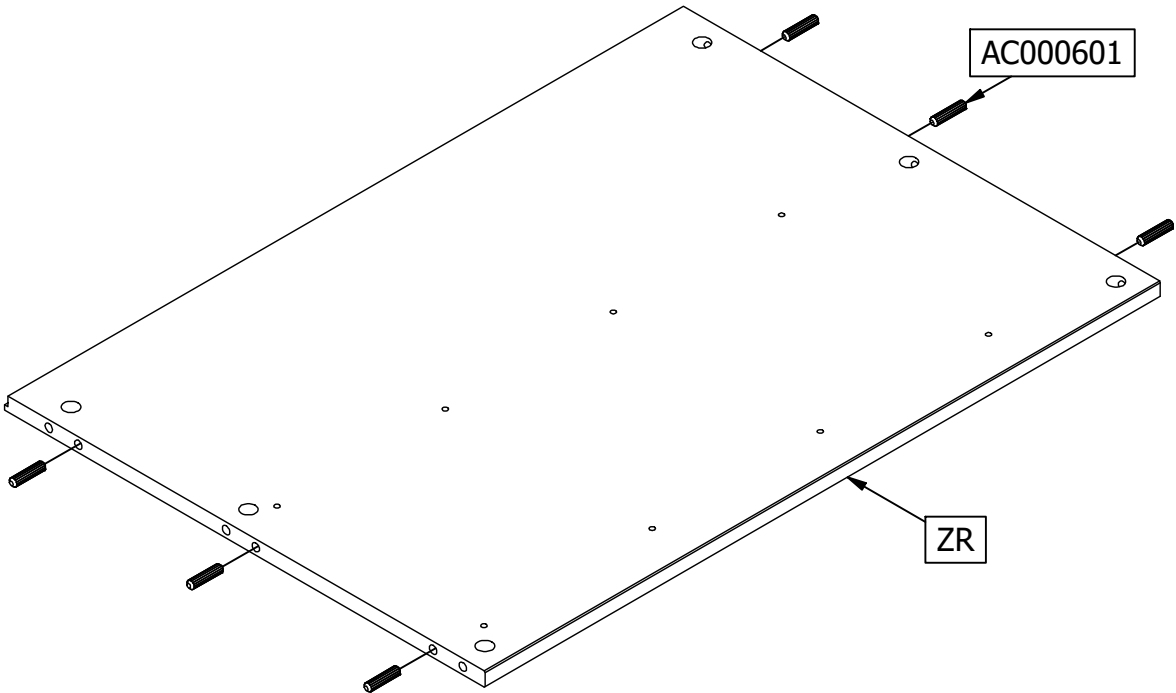
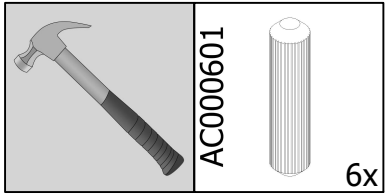
Håll möbelen ren med en bomullstrasa. Ta bort fläckar omedelbart med en fuktig trasa och torka av efteråt. Gnugga alltid i riktningen av träets ådring. Använd inte slipande medel. Placera filtpads under tillbehör för att förhindra repor och ringar.

12	Ø15mm	AC000102 	4	L=400	AC000823-L 
28	24mm	AC000103 	4	L=400	AC000823-R 
4	M6x25mm	AC000126 	8		AC005037 
8	M4x22.5mm	AC000212 	16	Ø12mm	AC000104 
1	SW4	AC000216 			
16	3.5x35mm	AC000219 			
16	7x6.3x9mm	AC000247 			
25	Ø1.4x25mm	AC000316 			
1	Safety Strip	AC000356 			
12	8x35mm	AC000601 			
4	8x25mm	AC000610 			

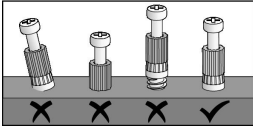
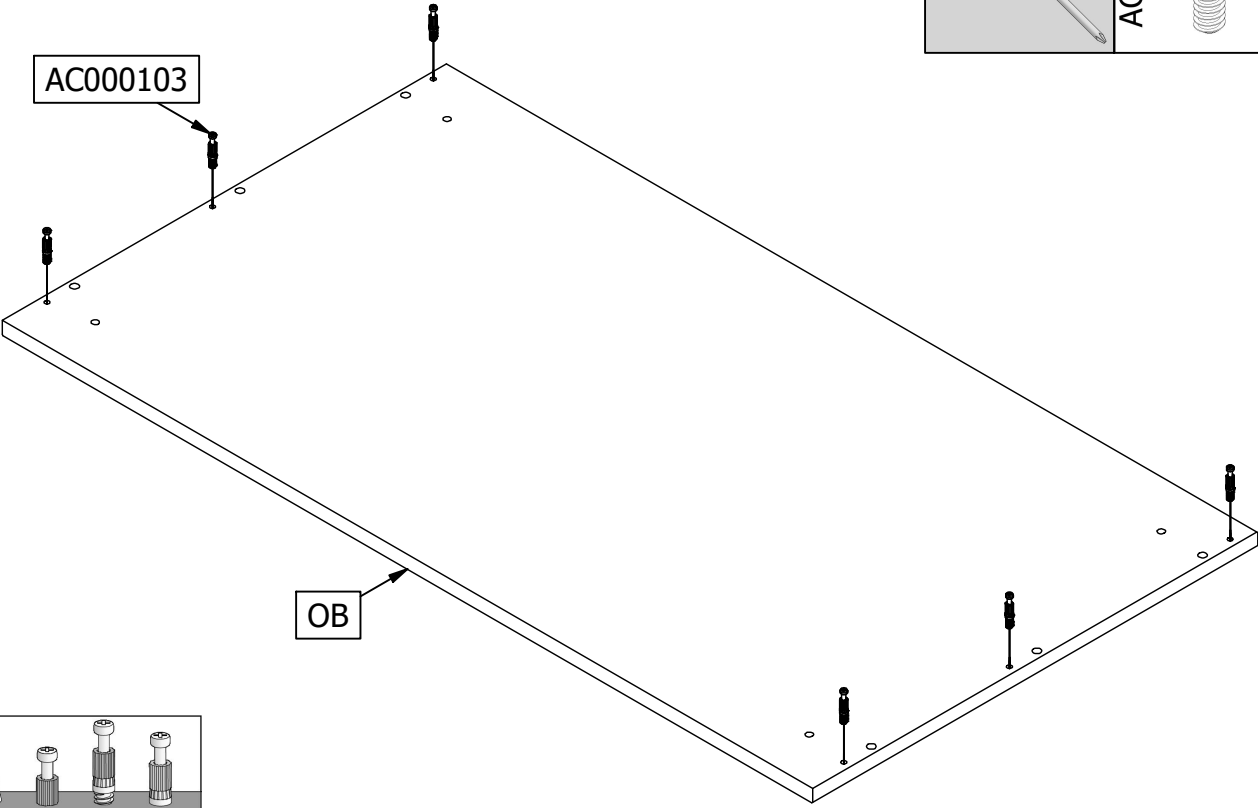
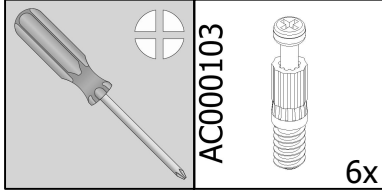
1



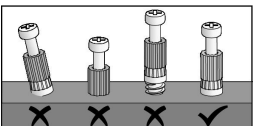
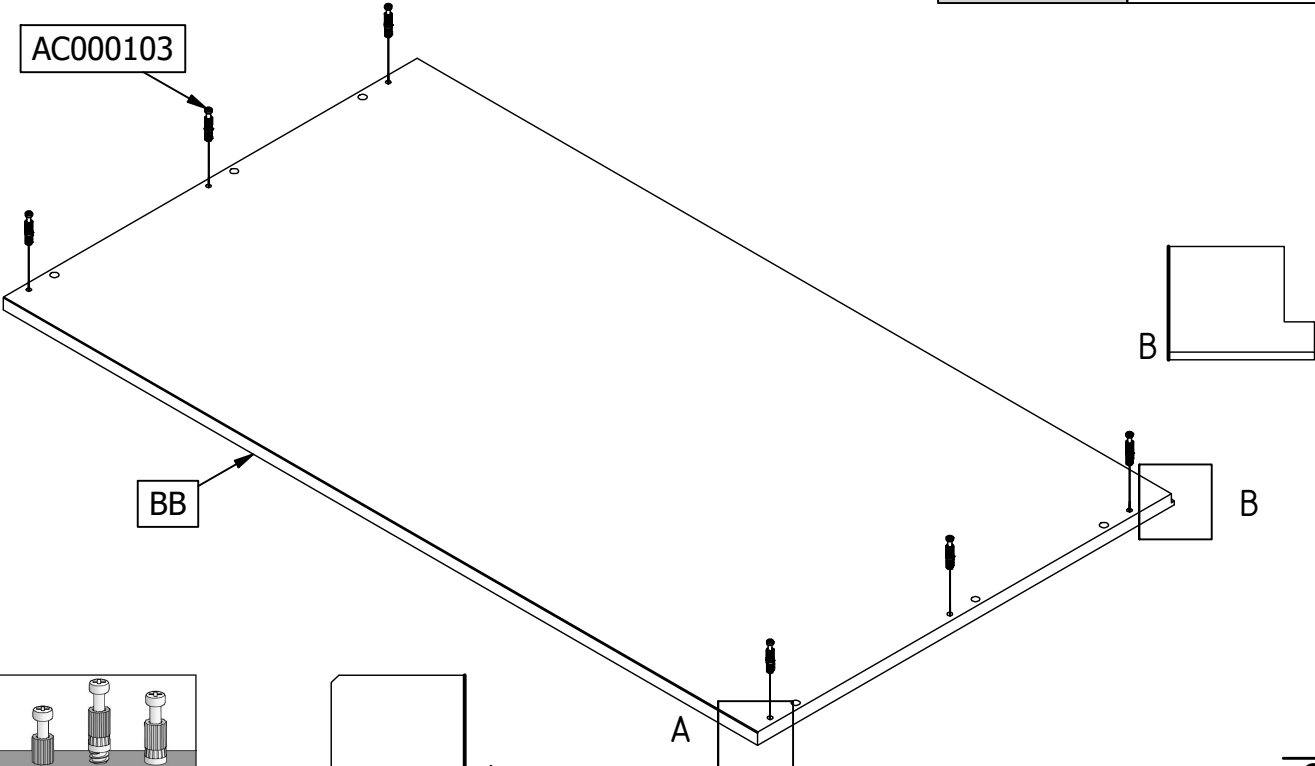
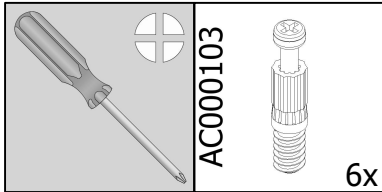
2



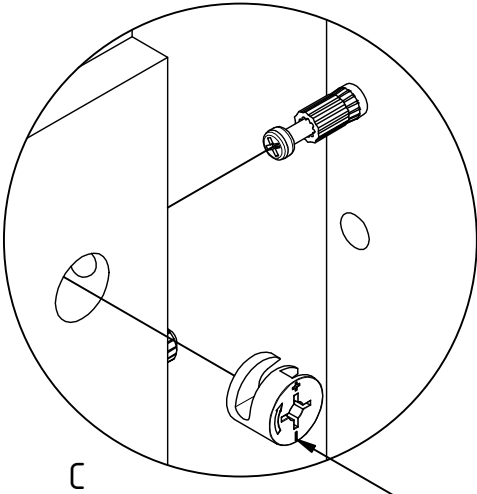
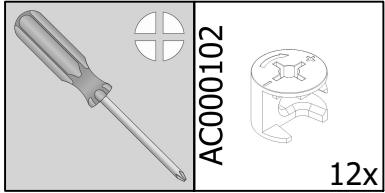
3



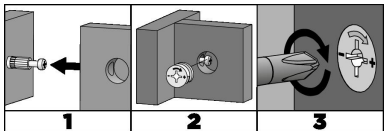
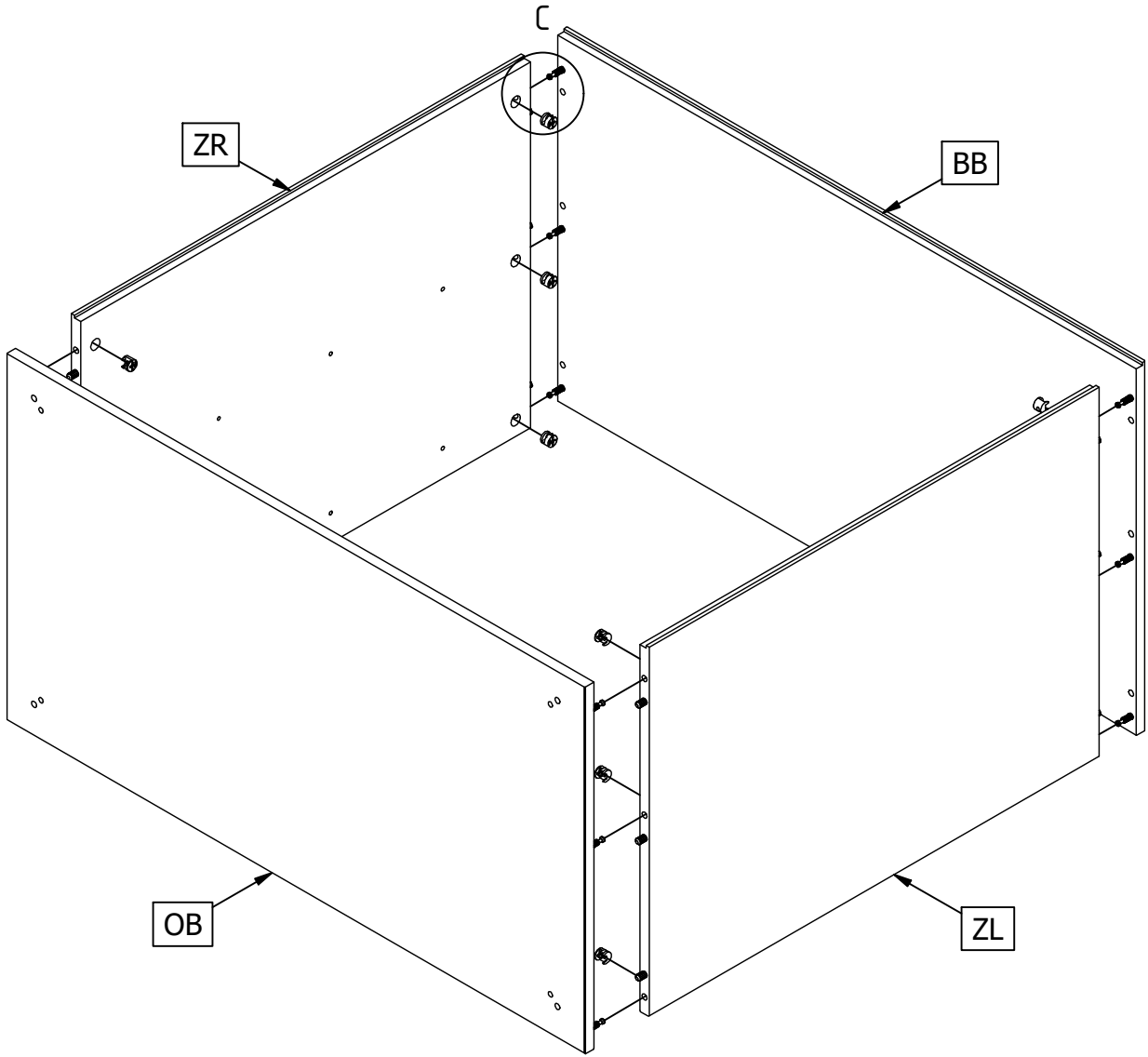
4



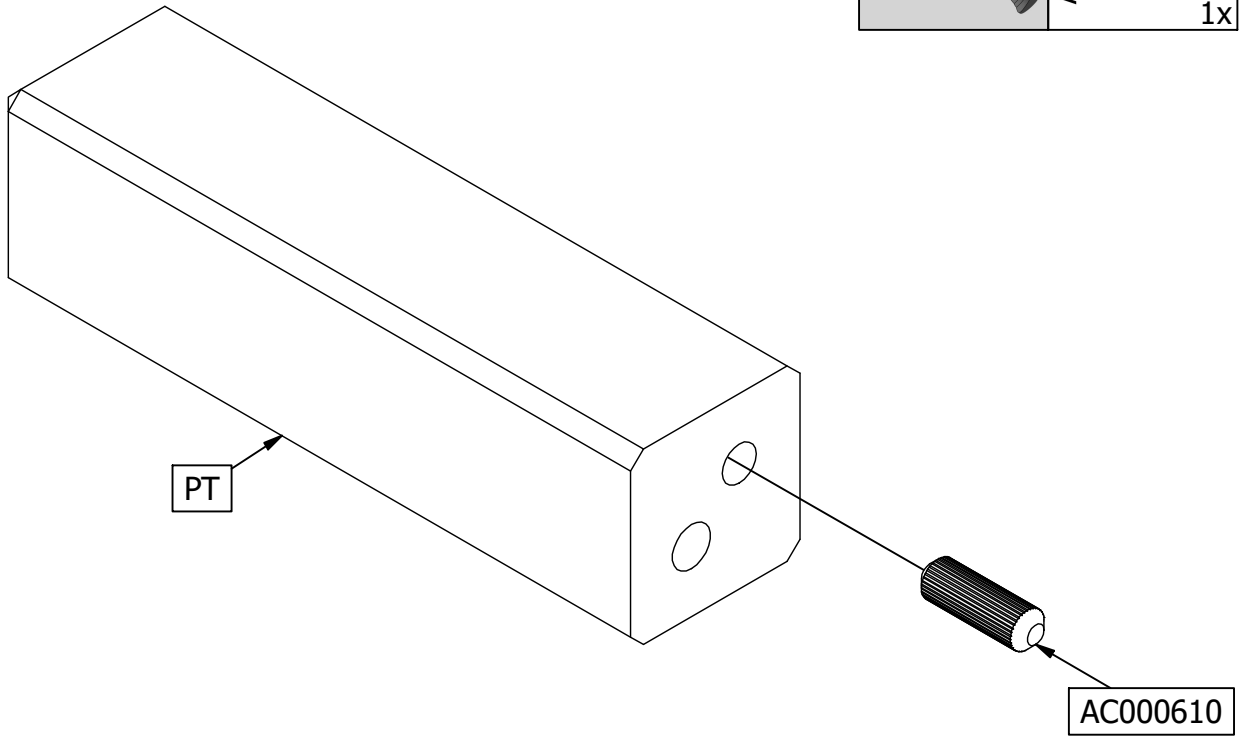
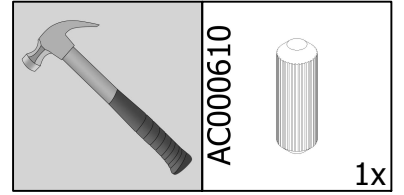
5



AC000102

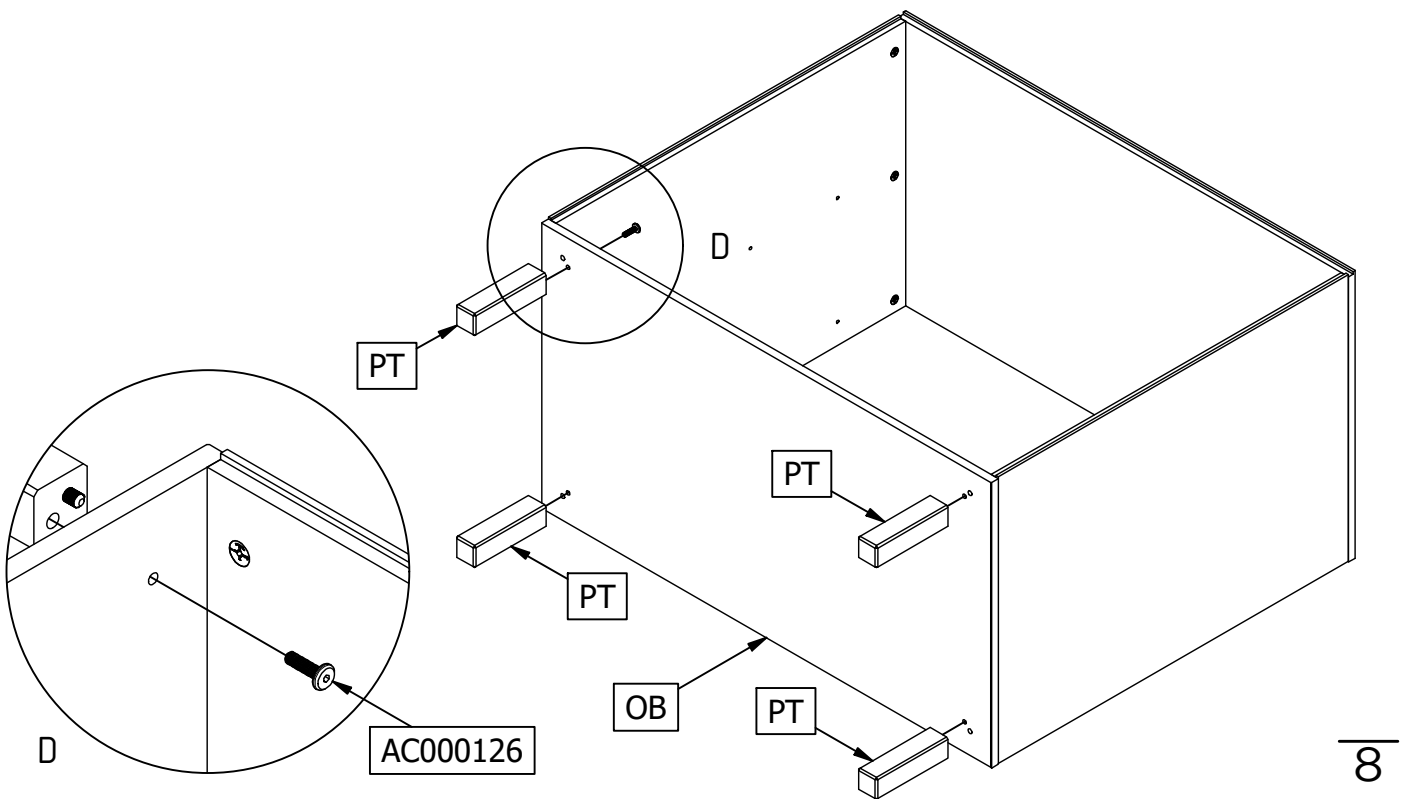
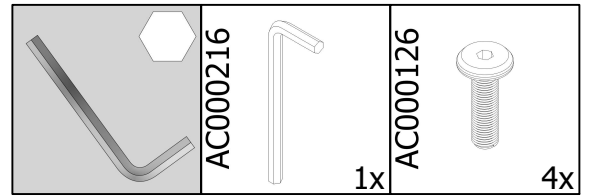


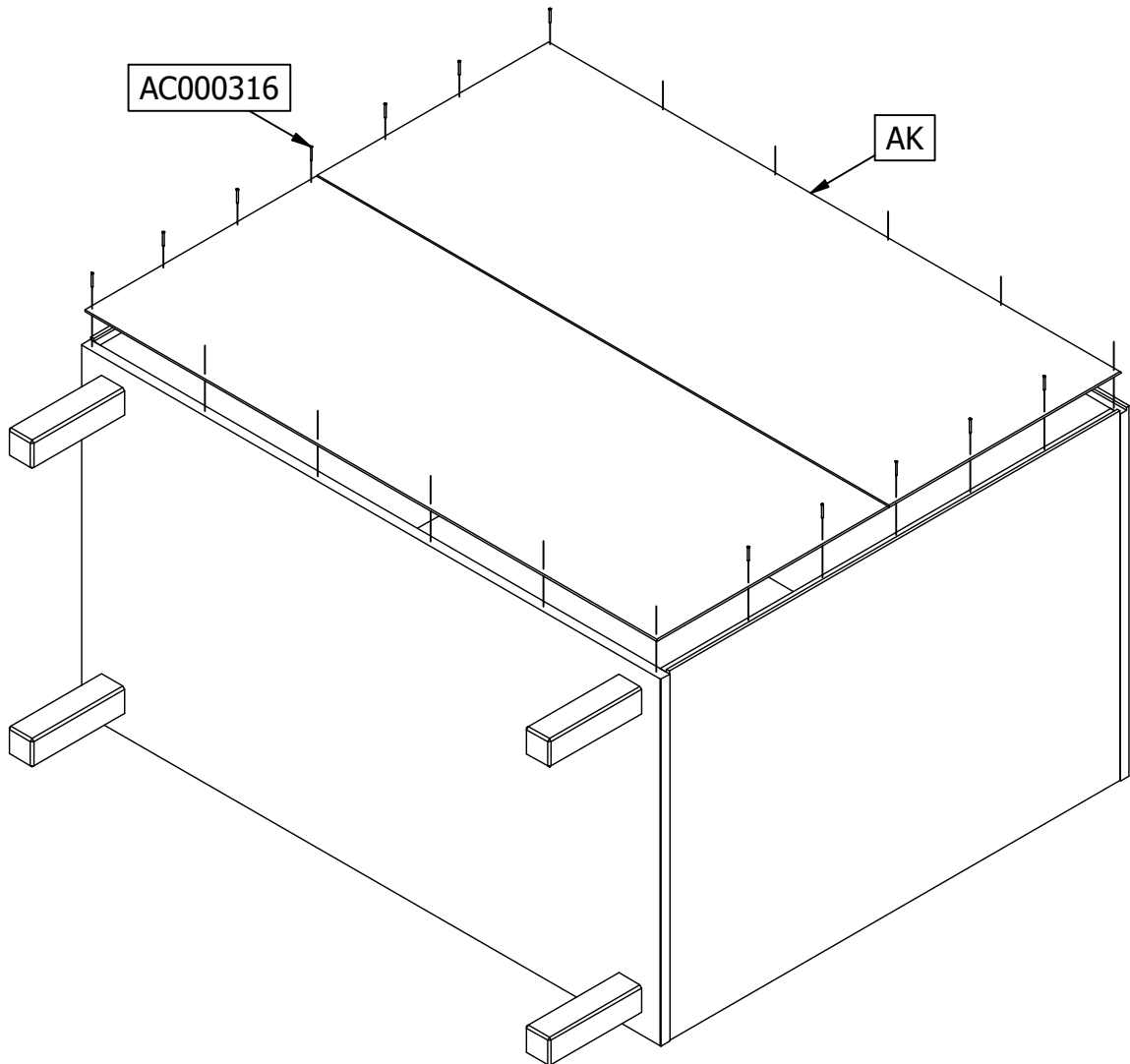
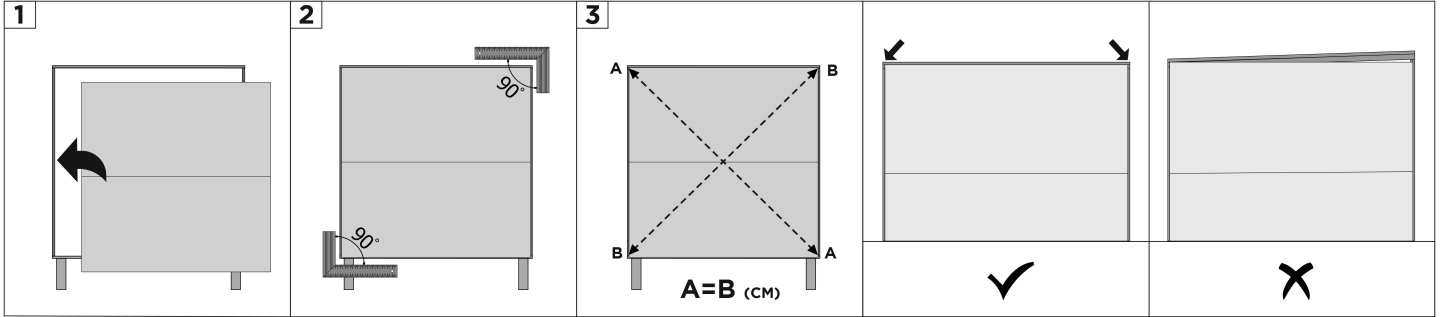
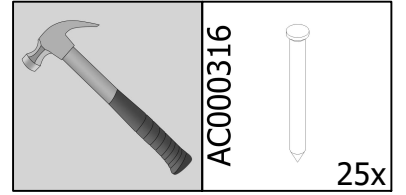
6

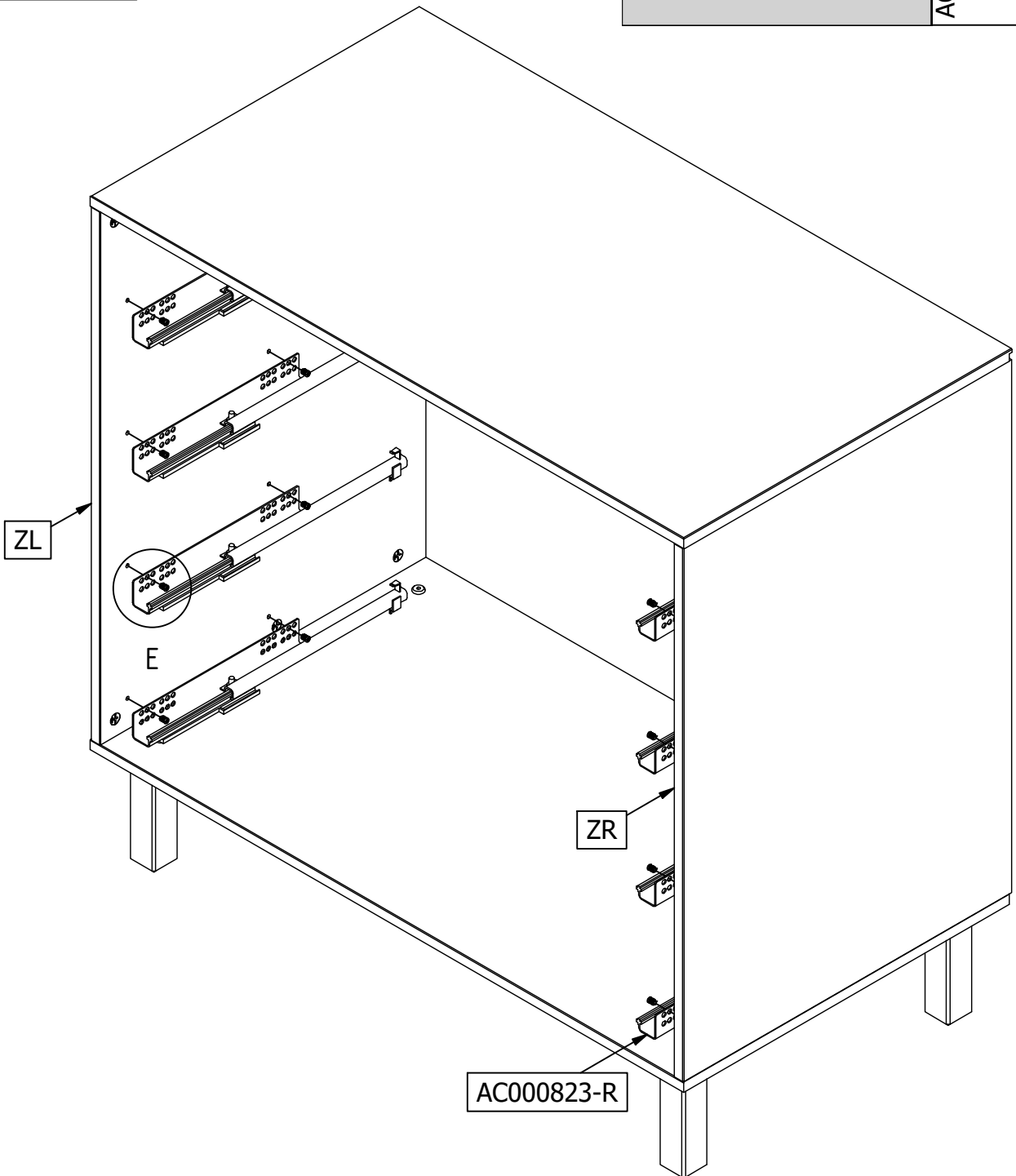
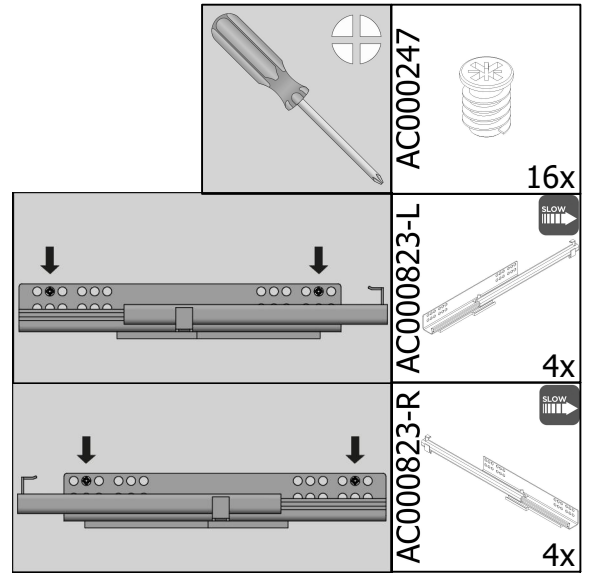
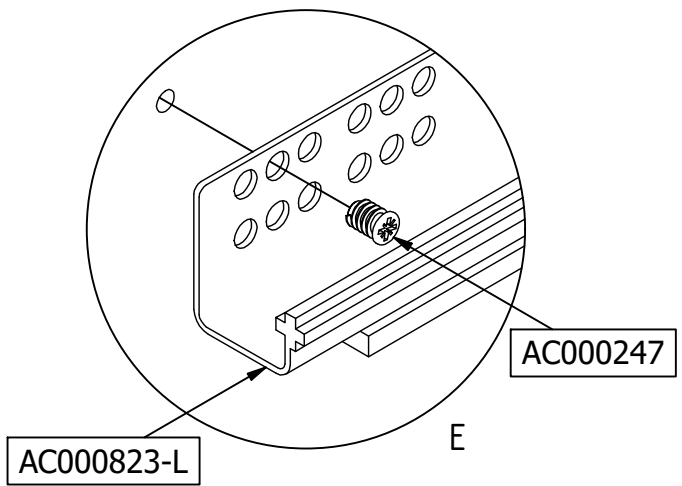


4x

7

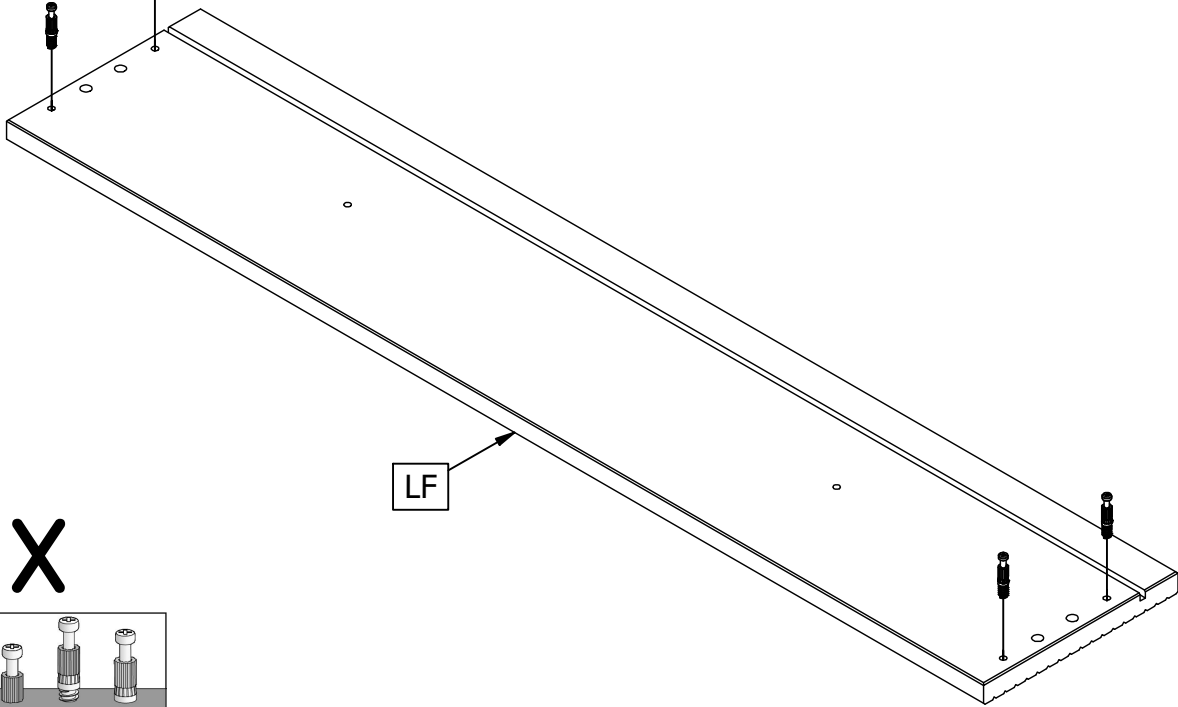
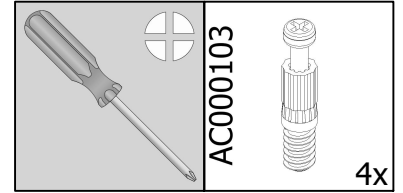




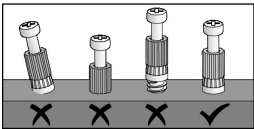


10

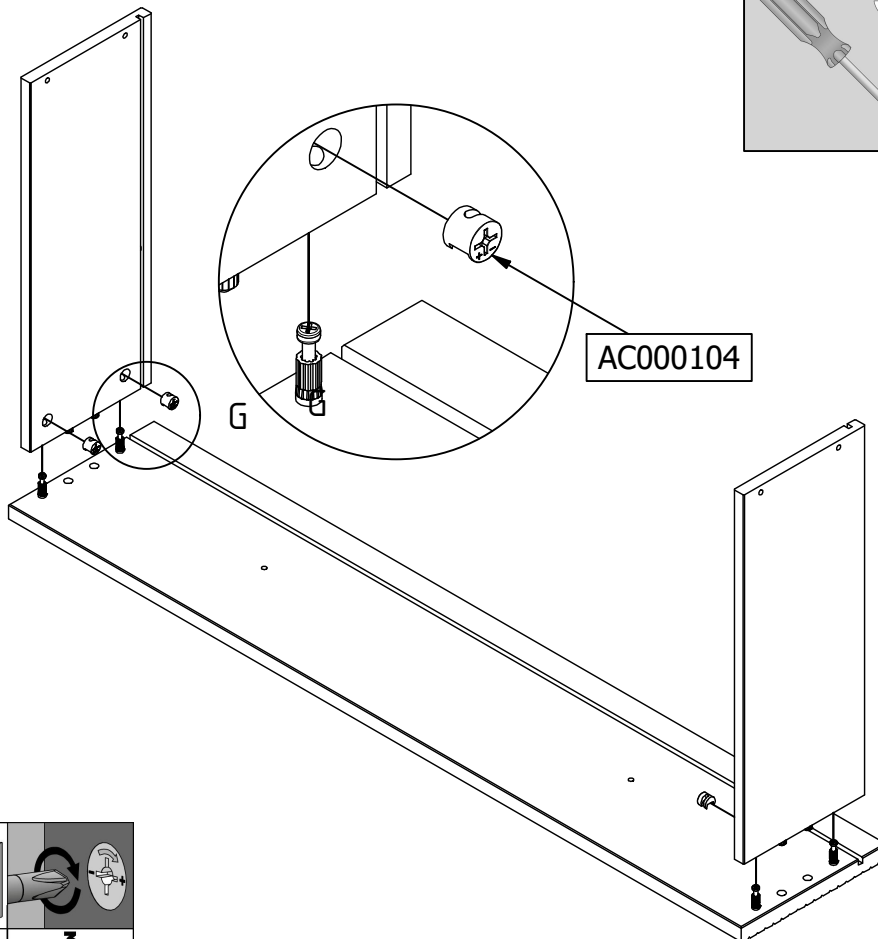
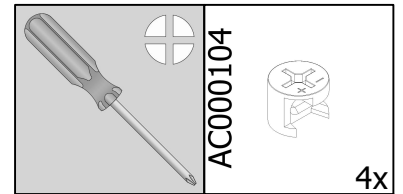
AC000103



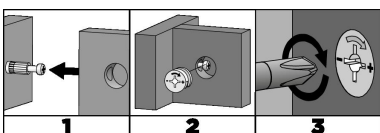
4x

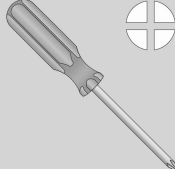


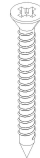
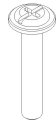


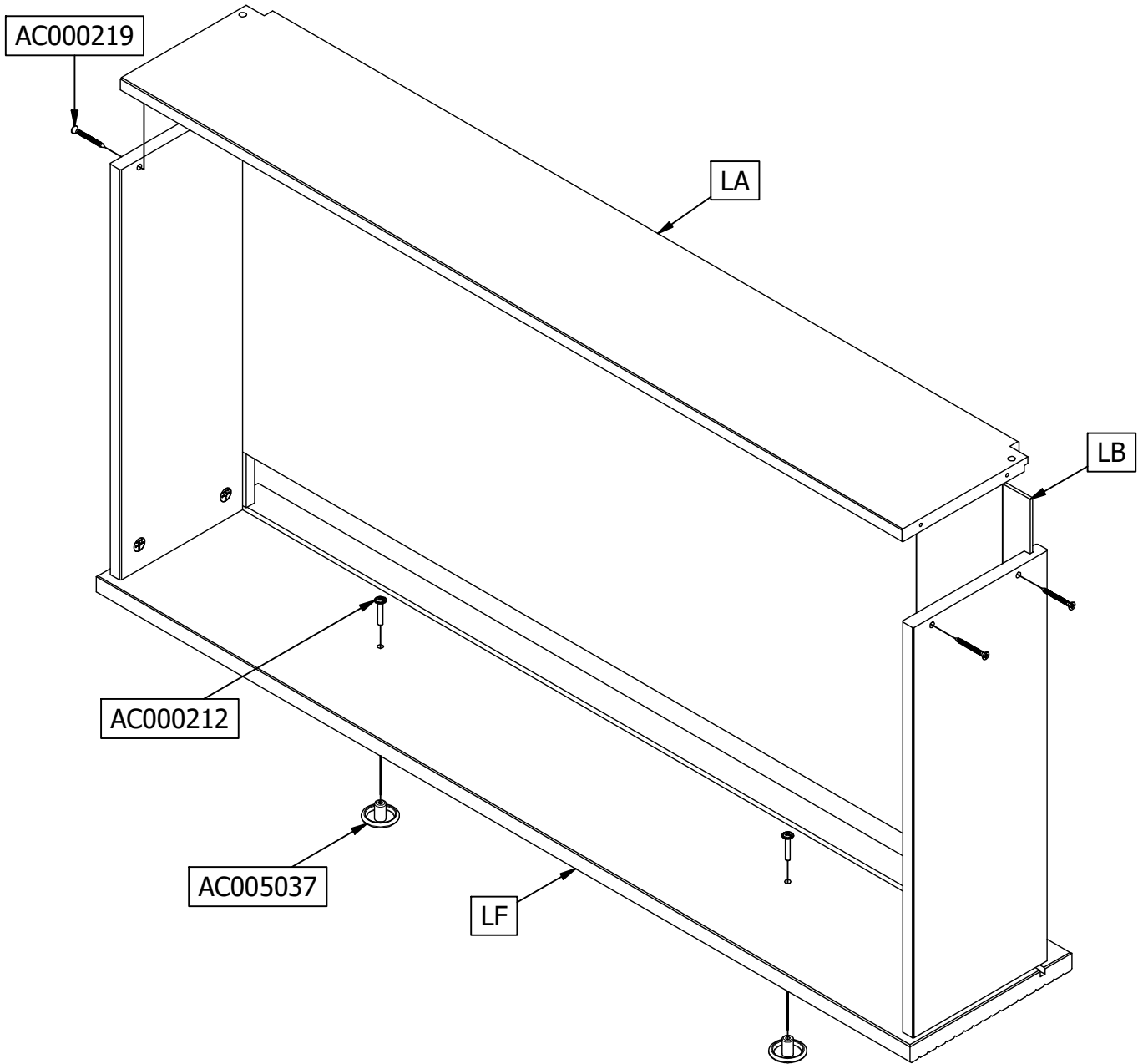
11



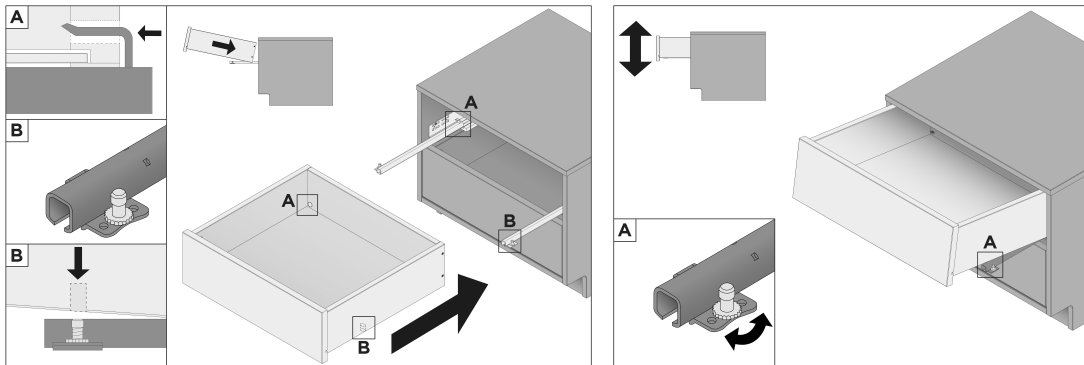
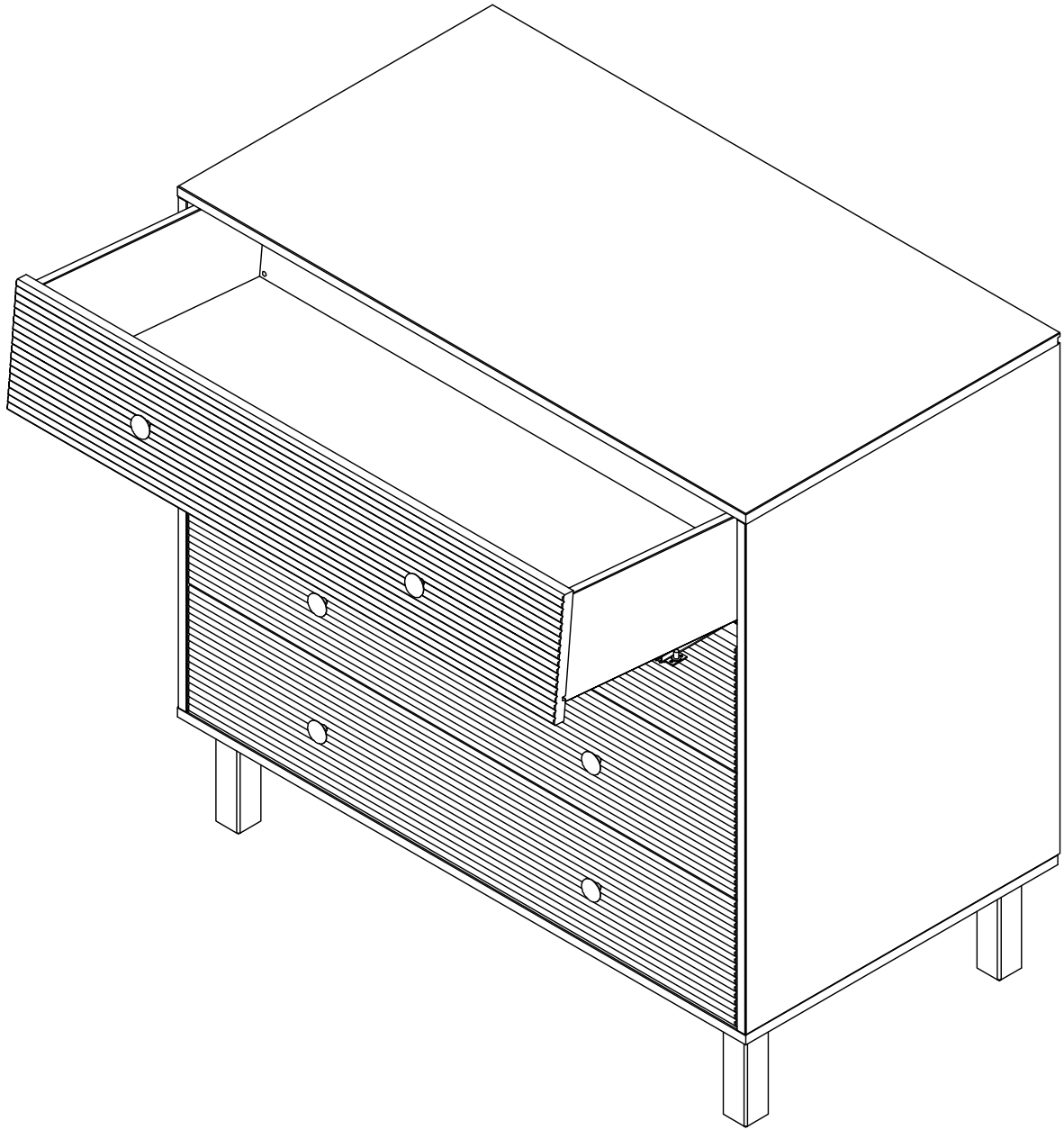
4x



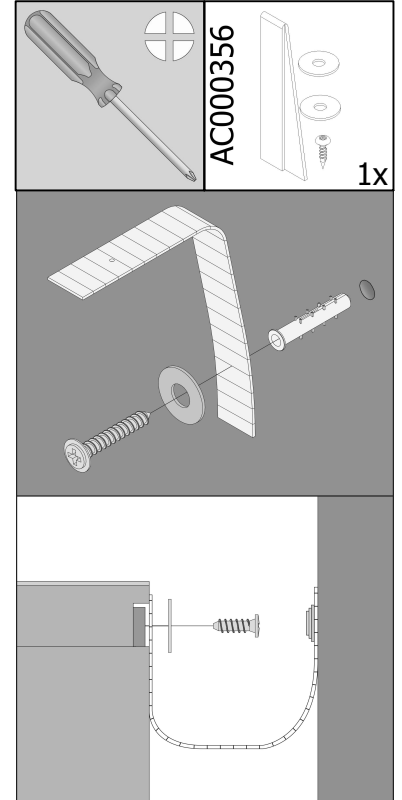
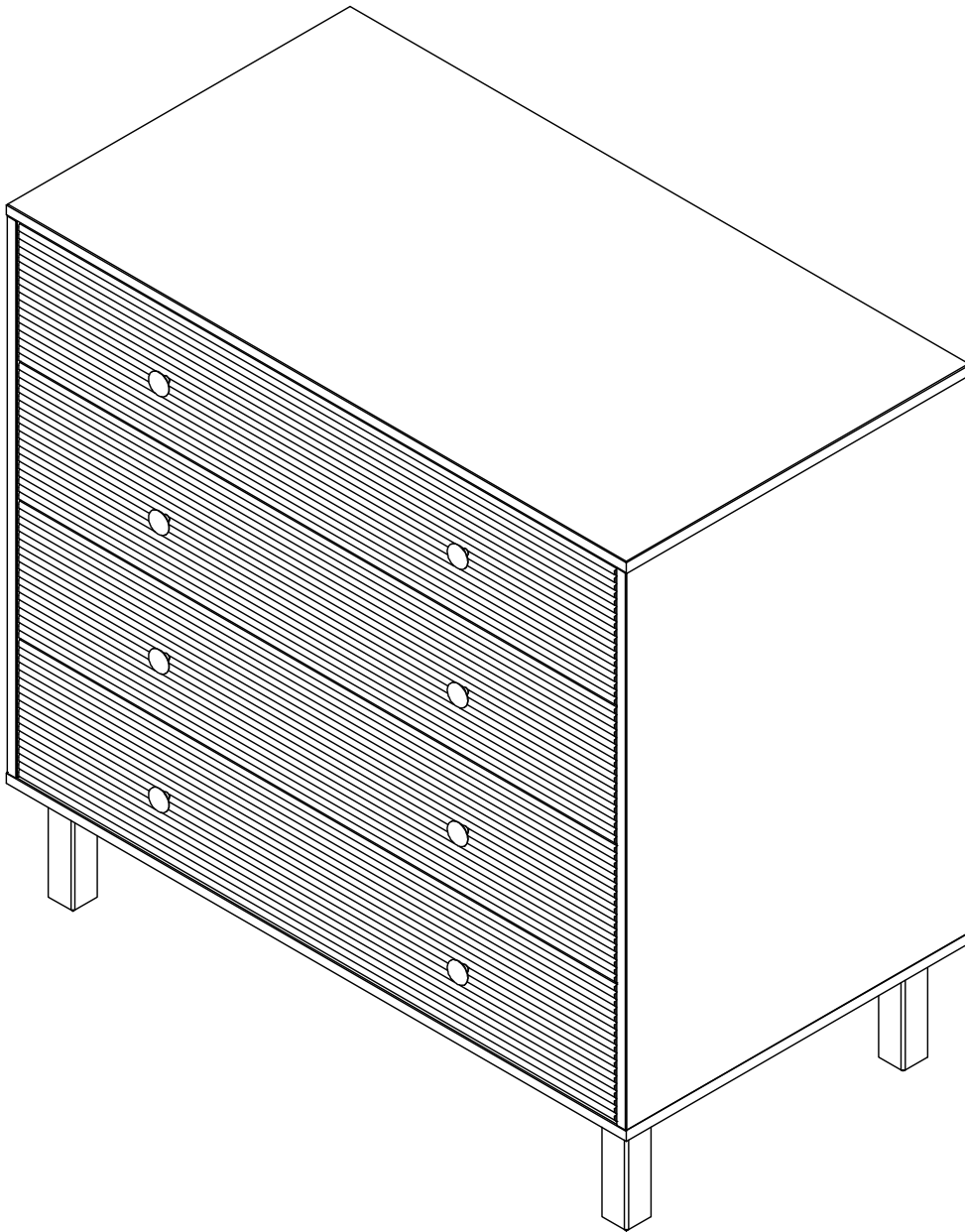
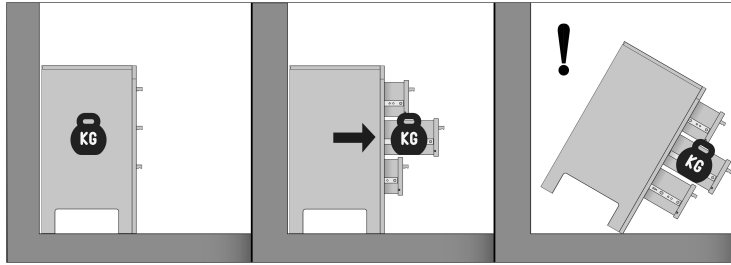
		AC005037		2x	AC000219		4x	AC000212		2x
---	---	----------	--	----	----------	---	----	----------	---	----



4x



14



SOCIAL MEDIA

We zijn benieuwd naar het resultaat! Mocht je het met ons willen delen, gebruik #WOOOD op social media.
We are curious about the result! Would you like to share it with us? Use #WOOOD on social media.
Wir sind gespannt auf das Ergebnis! Möchten Sie es mit uns teilen? Benutzen Sie #WOOOD in Social Media.
Nous sommes impatient de connaître le résultat. Souhaitez-vous le partager avec nous? Utilisez #WOOOD sur les médias sociaux.



facebook.com/wood.nl
instagram.com/madebywood
pinterest.com/madebywood

Bewaar deze handleiding • Please save this manual • Bitte bewahren Sie diese Montageanleitung • Merci de garder la notice de montage

De Eekhoorn Dutch Furniture | Jan Tinbergenweg 1 | 1689 ZV Hoorn | The Netherlands