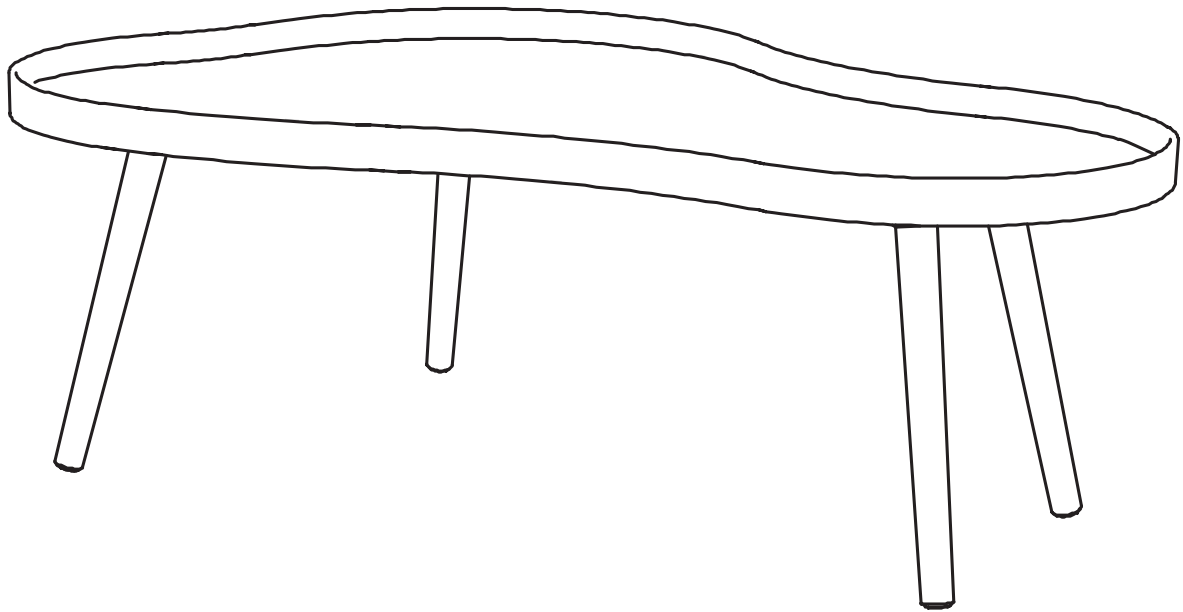


MAE

sidetable organic long



dimensions	suitable for	requirements
Height: 35CM Width: 100CM Depth: 58CM	 indoor	1 x 

Bewaar deze handleiding • Please save this manual
Bitte bewahren Sie diese Montageanleitung • Merci de garder la notice de montage

WOOD MADE BY

MAE

sidetable organic long

NL BRAND INFO

Een collectie stoere, eigentijdse en aantrekkelijke woonproducten. Met WOOD geef je een interieur of kamer weer een uitdagende look! Kenmerkend voor de collectie van WOOD is het Nederlandse vakmanschap in combinatie met pure materialen en een uniek ontwerp. Een deel van de meubelen van WOOD wordt geproduceerd in de eigen fabriek in Zwaagdijk, Noord-Holland.

EN BRAND INFO

A collection of tough, contemporary and attractive home products. With WOOD, you can give an interior or room another challenging look! Characteristic of the WOOD collection is Dutch craftsmanship combined with pure materials and unique design. Some of WOOD's furniture is produced in its own factory in Zwaagdijk, North Holland.

DE BRAND INFO

Eine Kollektion robuster, modernere und attraktiver Haushaltsprodukte. Mit WOOD können Sie einem Interieur oder einem Raum ein anderes, anspruchsvolles Aussehen verleihen! Charakteristisch für die WOOD-Kollektion ist die niederländische Handwerkskunst in Kombination mit reinen Materialien und einzigartigem Design. Ein Teil der WOOD-Möbel wird in der eigenen Fabrik in Zwaagdijk, Nordholland, hergestellt.

FR BRAND INFO

Une collection de produits résistants, contemporains et attrayants pour la maison. Avec WOOD, vous pouvez donner à un intérieur ou à une pièce un autre aspect stimulant ! La collection WOOD se caractérise par un artisanat néerlandais combiné à des matériaux purs et à un design unique. Une partie des meubles de WOOD est produite dans sa propre usine à Zwaagdijk, en Hollande du Nord.

NL SERVICE EN GARANTIE

Mocht er sprake zijn van een productgebrek, neemt u dan contact op met uw aankoopadres. Bewaar uw aankoopbon en de originele verpakking inclusief de handleiding van het meubel. Na beoordeling van het productgebrek worden er eventueel één of meerdere onderdelen gerepareerd dan wel vervangen. Onderdelen worden

op de handleiding aangegeven met codes. Op dit meubel geldt een fabrieksgarantie van twee jaar. Gebreken veroorzaakt door foutieve behandeling of eigen toedoen vallen buiten de garantie. Dit geldt in het bijzonder als montage-instructies niet zijn opgevolgd.

EN SERVICE AND WARRANTY

In case of a product defect, please contact your purchase address. Keep your purchase receipt and the original packaging including the manual of the furniture. After assessing the product defect, one or more parts may be repaired or replaced. Parts are indicated on the manual by codes. This furniture is covered by a two-year manufacturer's warranty. Defects caused by incorrect handling or your own actions are not covered by the guarantee. This applies in particular if assembly instructions have not been followed.

DE SERVICE UND GARANTIE

Im Falle eines Produktfehlers wenden Sie sich bitte an Ihre Kaufadresse. Bewahren Sie den Kaufbeleg und die Originalverpackung einschließlich der Bedienungsanleitung des Möbels auf. Nach der Beurteilung des Produktfehlers können ein oder mehrere Teile repariert oder ersetzt werden. Die Teile sind im Handbuch durch Codes gekennzeichnet. Für diese Möbel gilt eine zweijährige Herstellergarantie. Defekte, die durch unsachgemäße Handhabung oder eigene Handlungen entstanden sind, fallen nicht unter die Garantie. Dies gilt insbesondere, wenn die Montageanleitung nicht befolgt wurde.

FR SERVICE ET GARANTIE

En cas de défaut du produit, veuillez contacter l'adresse d'achat. Conservez la facture d'achat et l'emballage d'origine, y compris le manuel du meuble. Après avoir évalué le défaut du produit, une ou plusieurs pièces peuvent être réparées ou remplacées. Les pièces sont indiquées sur le manuel par des codes. Ces meubles sont couverts par une garantie du fabricant de deux ans. Les défauts causés par une manipulation incorrecte ou par vos propres actions ne sont pas couverts par la garantie. Cela s'applique en particulier si les instructions de montage n'ont pas été respectées.

NL MATERIAAL

MDF wordt gevormd uit geperste houtvezels welke onder hoge druk worden verkleefd met behulp van hars. Hierdoor heeft MDF een zeer glad oppervlakte. Het MDF uit onze collecties worden altijd behandeld met een sterke grondlaag en afgewerkt in een kleur. Hierdoor is het artikel goed beschermd en klaar voor gebruik.

EN MATERIAL

MDF is formed from pressed wood fibres that are bonded together under high pressure using resin. This gives MDF a very smooth surface. The MDF from our collections is always treated with a strong primer and finished in a colour. This ensures that the article is well protected and ready for use.

DE WERKSTOFF

MDF wird aus gepressten Holzfasern hergestellt, die unter hohem Druck mit Harz verklebt werden. Dadurch erhält MDF eine sehr glatte Oberfläche. Die MDF-Platten aus unseren Kollektionen werden immer mit einer starken Grundierung behandelt und in einer Farbe lackiert. Dadurch wird sichergestellt, dass der Artikel gut geschützt und einsatzbereit ist.

FR MATÉRIEL

Le MDF est formé de fibres de bois pressées qui sont collées ensemble sous haute pression à l'aide de résine. Cela donne au MDF une surface très lisse. Le MDF de nos collections est toujours traité avec un apprêt solide et une finition en couleur. Cela garantit que l'article est bien protégé et prêt à être utilisé.

MAE

sidetable organic long

NL ONDERHOUD

Het voordeel van MDF is dat het niet zal versplinteren of kromtrekken. Wel is MDF door de sterk zuigende werking zeer gevoelig voor vocht en hitte. Hierdoor zal het MDF uitzetten en kan niet meer terugvormen naar zijn oorspronkelijke staat.

EN MAINTENANCE

The advantage of MDF is that it will not splinter or warp. However, MDF is very sensitive to moisture and heat due to its strong absorbing effect. As a result, MDF will expand and cannot be returned to its original shape.

DE WARTUNG

Der Vorteil von MDF ist, dass es nicht splittert oder sich verzieht. Allerdings ist MDF aufgrund seiner starken Absorptionswirkung sehr empfindlich gegenüber Feuchtigkeit und Wärme. Infolgedessen dehnt sich MDF aus und kann nicht mehr in seine ursprüngliche Form zurückgebracht werden.

FR MAINTENANCE

L'avantage du MDF est qu'il ne se fend pas et ne se déforme pas. Cependant, le MDF est très sensible à l'humidité et à la chaleur en raison de son fort effet d'absorption. Par conséquent, le MDF va se dilater et ne pourra pas retrouver sa forme initiale.

NL BESCHERMING TAFELBLADEN

Om permanente beschadigingen aan het tafelblad te voorkomen is het aangeraden om contact met gekleurde vloeistoffen en water te voorkomen. Indien per ongeluk contact met vocht is direct grondig drogen met een schone doek aangeraden.

EN TABLE TOP PROTECTION

To avoid permanent damage to the table top, it is recommended to avoid contact with coloured liquids and water. In case of accidental contact with moisture, immediate thorough drying with a clean cloth is recommended.

DE TISCHPLATTENSCHUTZ

Um dauerhafte Schäden an der Tischplatte zu vermeiden, wird empfohlen, den Kontakt mit farbigen Flüssigkeiten und Wasser zu vermeiden. Bei versehentlichem Kontakt mit Feuchtigkeit ist ein sofortiges gründliches Trocknen mit einem sauberen Tuch zu empfehlen.

FR PROTECTION DE LA TABLE

Pour éviter d'endommager définitivement le plateau de la table, il est recommandé d'éviter tout contact avec les liquides colorés et l'eau. En cas de contact accidentel avec l'humidité, il est recommandé de sécher immédiatement et soigneusement avec un chiffon propre.

NL MONTEREN

Wij adviseren u het artikel zo spoedig mogelijk na opening te monteren. Lees voor montage de handleiding zorgvuldig door. Op het moment dat het meubel niet direct gemonteerd kan worden, gelieve het meubel liggend opslaan in een ruimte op kamertemperatuur.

EN INSTALLING

We recommend you assemble the item as soon as possible after opening it. Please read the instructions carefully before assembly. If the item cannot be assembled immediately, please store it lying down in a room at room temperature.

DE INSTALLATION

Wir empfehlen Ihnen, den Artikel so schnell wie möglich nach dem Öffnen zusammenzubauen. Bitte lesen Sie die Anleitung vor der Montage sorgfältig durch. Wenn der Artikel nicht sofort zusammengebaut werden kann, lagern Sie ihn bitte liegend in einem Raum bei Raumtemperatur.

FR INSTALLATION

Nous vous recommandons de monter l'article le plus rapidement possible après l'avoir ouvert. Veuillez lire attentivement les instructions avant le montage. Si l'article ne peut pas être monté immédiatement, veuillez le stocker couché dans une pièce à température ambiante.

NL WAARSCHUWING

Plaats voor het beschermen van harde vloeren, viltglijders aan de onderzijde (van de poten/poot) van het artikel. Dit voorkomt beschadigingen aan ondergrond en artikel.

EN WARNING

To protect hard floors, place felt glides on the underside (of the leg(s)) of the article. This prevents damage to surface and article.

DE WARNUNG

Um harte Böden zu schützen, legen Sie Filzgleiter auf die Unterseite (der Beine) des Artikels. Dadurch wird eine Beschädigung der Oberfläche und des Artikels vermieden.

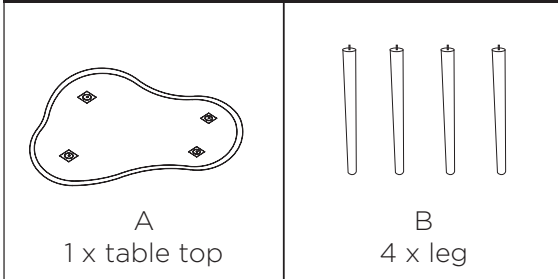
FR ATTENTION

Pour protéger les sols durs, placez des patins en feutre sur la face inférieure (des pieds/jambes) de l'article. Cela évite d'endommager la surface et l'article.

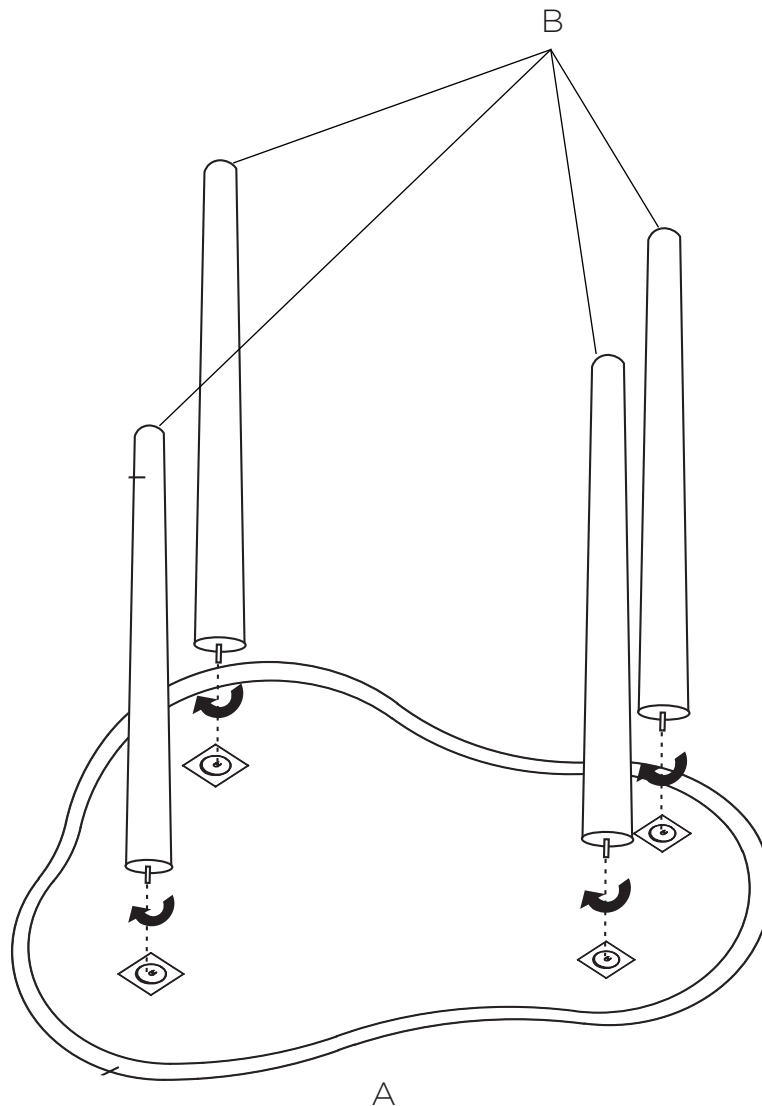
MAE

sidetable organic long

- parts -



- step 1 -



Bewaar deze handleiding • Please save this manual
Bitte bewahren Sie diese Montageanleitung • Merci de garder la notice de montage

MADE BY
WOOD