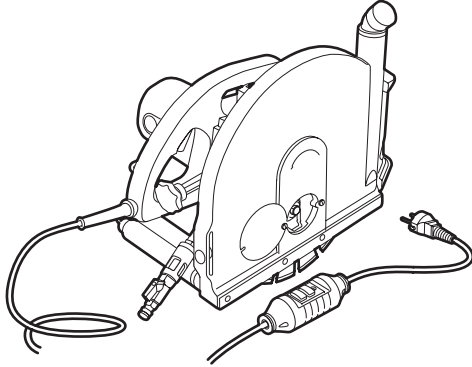


## MUURZAAG

### Gebruiksaanwijzingen en veiligheidsvoorschriften

De handmuurzaagmachine is bedoeld voor nat zagen in steenachtige wanden tijdens verbouwingen en renovatiewerk. De zaagmachine is uitgerust met een diamantzaagblad om een rechte en optimale zaagsnede te realiseren. De schone zaagkanten behoeven geen nabewerking. Het diamantzaagblad blijft tijdens het zagen volledig omsloten, waardoor geen water en stof rondvliegt. Door toepassing van een PRCD-schakelaar is er geen beschermingstransformator nodig. Gebruik het apparaat in combinatie met een stof-/waterafzuigstelsysteem.



#### Let op!

Onjuiste bediening kan tot schade aan gebruiker of machine leiden. Lees eerst de veiligheidsvoorschriften!

## VEILIGHEIDSVOORSCHRIFTEN



### Veiligheid voor gebruiker

- Gebruik altijd geaarde wandcontactdozen.
- Gebruik machine nooit zonder beschermkap.
- Houd kinderen en huisdieren buiten bereik van machine.
- Alleen door bevoegde personen te gebruiken.
- Gebruik buitenshuis; controleer of machine is aangesloten via aardlekschakelaar (max. 30 mA).

### Controleer vóór gebruik

- Bevestiging van zaagblad en beschermkap.
- Werkstuk op spijkers, schroeven, e.d. Verwijder deze indien aanwezig.
- Zaagplaats op leidingen of kabels. Gebruik evt. leidingzoeker.
- De machine visueel op mankementen.
- De stekker en stroomkabel op beschadigingen.

### Neem contact op met verhuurder bij problemen aan (of met) de machine!

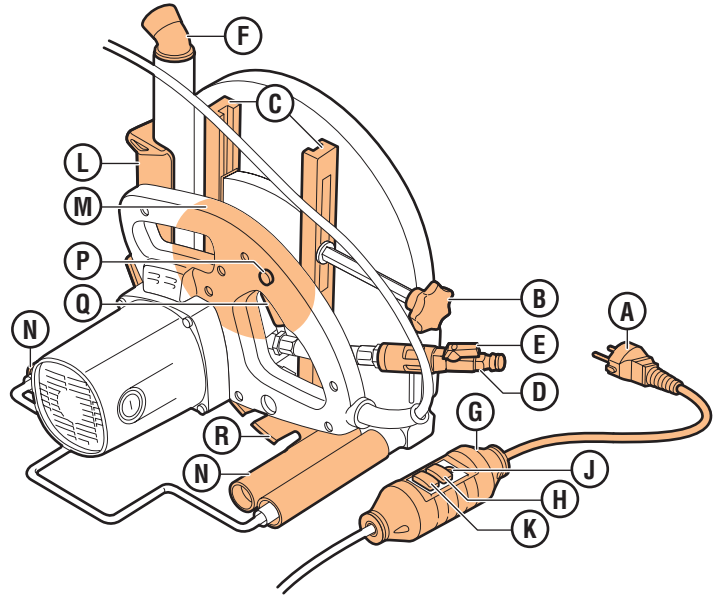
### Veiligheid tijdens gebruik

- Til machine **nooit** op aan stroomkabel.
- Trek **nooit** aan stroomkabel om machine te verplaatsen.
- Zorg dat boven- en onderzijde van zaagsnede vrij is.
- Forceer het zaagblad niet.
- Schakel machine direct uit als het zaagblad blokkeert.
- Gebruik uitsluitend scherpe en onbeschadigde diamantzaagbladen.
- Voer stroomkabel achterwaarts van machine weg.
- Behandel stekker en stroomkabel voorzichtig.
- Gebruik machine **nooit** met beschadigde stekker en stroomkabel.
- Gebruik verlengkabel. Voorkom spanningsverlies, zorg voor minimale kabeldoorsnede van 2,5 mm<sup>2</sup> en houd kabel zo kort mogelijk. Rol kabelhaspel helemaal uit.

### Veiligheid na gebruik

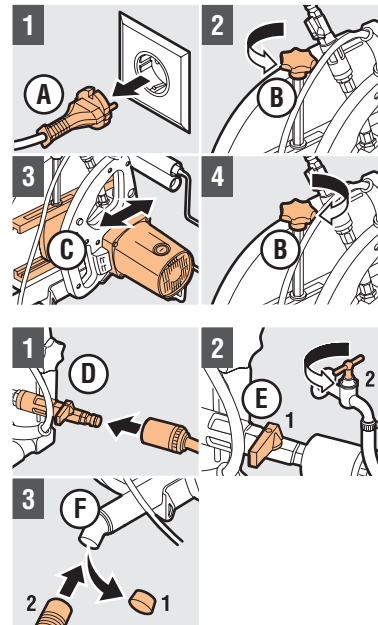
- Verwijder na gebruik stekker uit wandcontactdoos.

## 1. BEDIENINGSFUNCTIES



- |                        |                                   |
|------------------------|-----------------------------------|
| A Stekker/stroomkabel  | J Indicator                       |
| B Vergrendelknop       | K Knop "TEST"                     |
| C Geleiding            | L Handvat                         |
| D Wateraansluiting     | M Bedieningshandgreep             |
| E Kraan                | N Looprollen                      |
| F Stof-/waterafzuiging | P Blokkering start-/stopshakelaar |
| G PRCD-schakelaar      | Q Start-/stopshakelaar            |
| H Knop "RESET"         | R Diamantzaagblad                 |

## 2. VOORBEREIDING GEBRUIK



### Instellen van de zaagdiepte

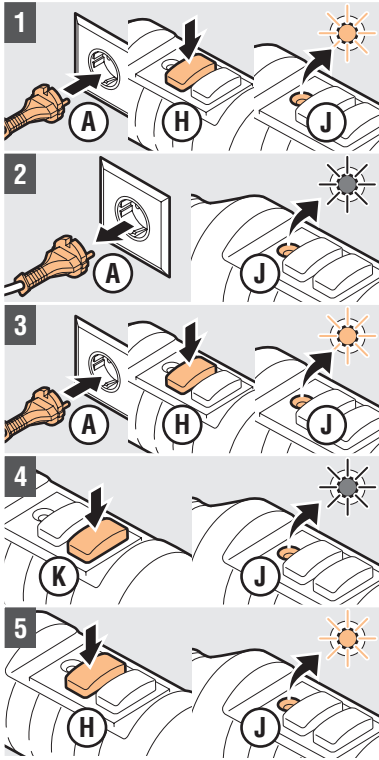
- 1 Steek **A** nog **niet** in wandcontactdoos
- 2 Draai **B** los
- 3 Verplaats motor langs **C** en stel zaagdiepte in  
**Let op!** Maximale zaagdiepte per zaagsnede in beton is 3 cm. Zaag meerdere malen voor een grotere zaagdiepte!
- 4 Draai **B** vast

### Aansluiten machine

**Let op!** Water is noodzakelijk voor koeling van het diamantzaagblad, voorkomt stofontwikkeling en onnodige slijtage!

- 1 Sluit waterslang aan op **D**
- 2 Laat **E** bij koppeling dicht staan en draai hoofdkraan open
- 3 Verwijder dop en steek zuigslang op **F**

### 3. PRCD-SCHAKELAAR



#### PRCD-schakelaar testen en in bedrijf stellen

**Let op!** De PRCD en elektriciteitsnoer mogen nooit in contact komen met water!

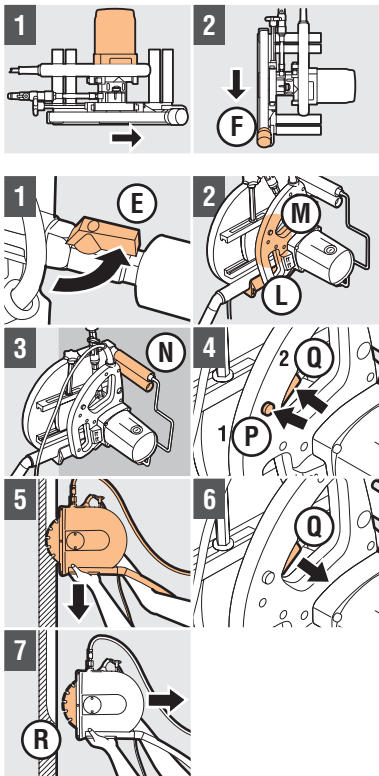
**Waarschuwing!** Vervang de standaard aansluitkabel nooit door een ander type aansluitkabel!

#### PRCD-test

- 1 Steek **A** in wandcontactdoos, druk op **H, J** wordt rood
- 2 Trek **A** uit wandcontactdoos, **J** wordt zwart
- 3 Steek **A** in wandcontactdoos, druk op **H, J** wordt rood
- 4 Druk op **K**, **J** wordt zwart
- 5 Druk op **H, J** wordt rood

**Waarschuwing!** Gebruik apparaat niet als de test niet met goed gevolg wordt doorlopen!

### 4. GEBRUIK HANDMUURZAAGMACHINE



#### Gebruiksstand machine

**Let op!** Voorkom dat water in motor komt. Houd machine volgens instructie vast!

- 1 Horizontaal zagen: houd motor boven
- 2 Verticaal zagen: houd **F** onder

#### Verticaal zagen met handmuurzaagmachine

- 1 Draai **E** langzaam open
  - 2 Houd machine aan **L** en **M** vast
  - 3 Plaats machine met **N** tegen wand
  - 4 Druk **P** en daarna **Q** in
- Let op!** Wacht tot **R** op toeren is!
- 5 Beweeg machine langzaam in wand en laat machine door eigen gewicht wand doorzagen
- Let op!** Forceer **R** niet, beweeg met gelijkmatige snelheid in rechte lijn naar beneden!
- Waarschuwing!** Zaag geen bochten!
- Let op!** Beperk de zaagdiepte (max. 3 cm per zaagsnede) en oefen geen extra druk uit op machine om overbelasting te voorkomen!
- 6 Laat **Q** los om machine uit te schakelen
  - 7 Wacht tot **R** stilstaat, neem dan machine uit zaagsnede

### 5. NA GEBRUIK

- 1 Verwijder stekker **A** uit wandcontactdoos
- 2 Zet hoofdkraan en daarna kraan **E** dicht
- 3 Koppel waterslang en zuigslang af
- 4 Maak machine schoon

