

OUTDOOR  
LIGHTING

HANDLEIDING - MANUAL - HANDBUCH - MANUEL  
**STIG SMART SET**



**12  
VOLT**  
PLUG&PLAY

PL3133

**2.4  
Ghz**



Tuneable white  
with app



Multi colors  
with app



Dimmable  
with app

**LUDECO**

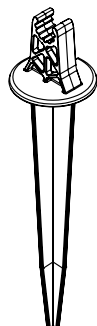
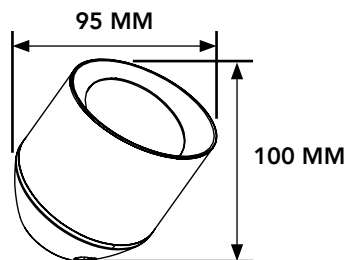
12 VOLT OUTDOOR LIGHTING

# STIG SMART SET

PL3133

LED 3,5W DC 12V  
120 LUMEN RGB W  
2.500 - 6.500 KELVIN  
10.000 HOURS  
5.000 ON/OFF  
DIMMABLE WITH APP  
NON REPLACEABLE LIGHTSOURCE

3X



## NEDERLANDS

### Veiligheidsinstructies en montagevoorschriften

Lees deze veiligheidsinstructies aandachtig door en volg de adviezen op. Bewaar deze instructies voor eventueel later gebruik.

Dit product voldoet aan alle Europese en nationale eisen betreffende de elektrische veiligheid (Laagspanningsrichtlijn) en elektromagnetische compatibiliteit (EMC).

### Veiligheid

- Het totale wattage van de aangesloten producten mag de capaciteit van de transformator niet overschrijden, anders kan de transformator onherstelbaar beschadigen. De transformator mag niet worden opengemaakt.
- De transformator moet worden aangesloten op het vaste net (230V / 50Hz) en is geschikt voor gebruik buiten en binnen (IP44, spatwaterdicht).
- Het product mag niet worden gewijzigd c.q. omgebouwd omdat dat het product onveilig kan maken.
- Andere toepassingen dan waarvoor het product is ontworpen, kunnen leiden tot beschadiging en het risico van kortsluiting, brand of elektrische schok.
- De stekker van de transformator mag pas in het stopcontact worden gestoken wanneer de complete set is geïnstalleerd.

### Gebruik

- Gebruik dit product niet in ruimtes waar brandbare gassen, dampen of vloeistoffen opgeslagen kunnen zijn. Installeer het product op veilige afstand van licht ontvlambare materialen.
- Monteer dit product altijd zodanig dat het bereikbaar blijft voor service of onderhoud.
- Dit product is geschikt voor gebruik buiten (IP44, spatwaterdicht).
- Beschermingsklasse III: dit product mag alleen worden aangesloten op veiligheidslaagspanning tot maximaal 12 Volt.
- Kijk nooit direct in de lichtstraal.

## DEUTSCH

### Sicherheits- und Montageanleitung

Lesen Sie die Sicherheitshinweise sorgfältig durch und befolgen Sie diese. Bewahren Sie diese Anleitung zum späteren Nachschlagen auf.

Dieses Produkt entspricht allen europäischen und nationalen Anforderungen hinsichtlich der elektronischen Sicherheit (Niederspannungsrichtlinie) und elektromagnetischer Kompatibilität (EMC).

### Sicherheit

- Die Gesamtanschlussleistung der angeschlossenen Produkte darf die Abgabeleistung des Transformators nicht überschreiten; andernfalls kann es zu einer irreparablen Beschädigung des Transformators kommen. Der Transformator darf nicht geöffnet werden.
- Der Transformator muss mit dem Stromnetz (230V / 50Hz) verbunden werden; er ist für die Innen- und Außenanwendung geeignet (IP44, spritzwassergeschützt).
- Das Produkt darf in keiner Weise verändert werden, da dies zu Beeinträchtigungen der Sicherheit führen kann.
- Jede Verwendung des Produkts, die nicht dem ursprünglichen Verwendungszweck entspricht, kann zu Schäden, Kurzschlüssen, Bränden oder Stromschlägen führen.
- Der Stecker des Transformators darf erst in die Netzsteckdose gesteckt werden, wenn der gesamte Gerätesatz vollständig installiert ist.

### Verwendung

- Verwenden Sie dieses Produkt nicht in Bereichen, in denen brennbare Gase, Dämpfe oder Flüssigkeiten auftreten oder gelagert werden können. Installieren Sie das Produkt in sicherem Abstand zu hochentflammbaren Materialien.
- Bringen Sie dieses Produkt stets so an, dass es zu Bedienungs- und Wartungszwecken zugänglich bleibt.
- Dieses Produkt ist zur Außenanwendung geeignet (IP44, spritzwassergeschützt).
- Schutzklasse III: Dieses Produkt darf nur mit Schutz-Kleinspannung verbunden werden. Die max. zulässige Versorgungsspannung ist 12 Volt.
- Sehen Sie niemals direkt in den Lichtstrahl.
- Geeignet für Umgebungstemperatur ca. -20°C bis 50°C.

## ENGLISH

### Safety and set-up instructions

Read the safety instructions through carefully and follow the advice. Keep these instructions in case you need them later.

This product meets all European and national requirements with regard to demands for electrical safety (Low Voltage Directive) and electromagnetic compatibility (EMC).

### Safety

- Total wattage for the connected products must not exceed the capacity of the transformer, or else the transformer may be damaged beyond repair. The transformer must not be opened.
- The transformer must be connected to the mains (230V / 50Hz) and is suitable for outdoor and indoor use (IP44, splash-water-proof).
- The product must not be changed or modified, as this may render it unsafe.
- Uses other than those for which the product was designed may result in damage and the risk of short-circuit, fire or electric shock.
- The plug of the transformer must not be plugged into the wall socket until the complete set has been installed.

### Use

- Do not use this product in areas where combustible gases, fumes or liquids may be stored. Install the product a safe distance away from highly flammable materials.
- Always fit this product so that it can still be accessed for servicing or maintenance.
- This product is suitable for outdoor use (IP44, splash-water-proof).
- Protection class III: this product may only be connected to safety extra-low voltage up to a maximum of 12 Volts.
- Never look directly into the light beam.
- This product is suitable for outside temperatures of -20°C to 50°C.

## FRANÇAIS

### Consignes de sécurité et d'installation

Lisez attentivement les consignes de sécurité et suivez les recommandations. Conservez ces consignes en cas de besoin ultérieur.

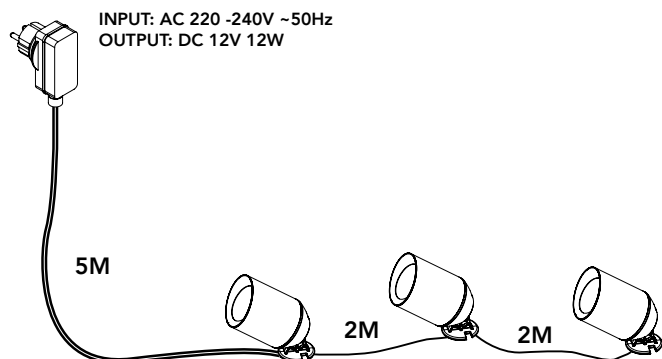
Ce produit satisfait à toutes les normes européennes et nationales concernant la sécurité électrique imposée (Directive base tension) et la compatibilité électromagnétique (CEM).

### Sécurité

- La puissance totale en watts des produits raccordés ne doit pas dépasser la capacité du transformateur; ce dernier pourrait subir des dégâts irréparables. Ne pas ouvrir le transformateur.
- Le transformateur doit être raccordé au secteur (230V / 50Hz); il peut être utilisé à l'intérieur comme à l'extérieur (IP44, résistance aux projections).
- Pour garantir la sécurité du produit, il ne doit être ni changé ni modifié.
- Les utilisations autres que celles pour lesquelles le produit a été conçu peuvent provoquer des dégâts et entraîner des risques de court-circuit, d'incendie ou d'électrocution.
- Ne pas brancher la prise du transformateur à la prise murale tant que l'appareil n'a pas été intégralement installé.

### Utilisation

- N'utilisez pas ce produit dans des lieux de stockage de gaz inflammables, de sources d'émanations ou de liquides. Installez ce produit à distance de sécurité des matériaux très inflammables.
- Installez ce produit de telle sorte qu'il soit accessible pour la réparation ou l'entretien.
- Ce produit est adapté aux utilisations en extérieur (IP44, résistance aux projections).
- Classe de protection III : ce produit ne peut être raccordé qu'à une très faible tension de sécurité d'une puissance maximale de 12 volts.
- Ne jamais regarder directement le faisceau lumineux.
- Ce produit est adapté à une température extérieure de -20°C à 50°C.





#### NL Aan de slag

Noteer voordat u begint met het toevoegen van dit product de naam en het wachtwoord, inclusief spaties en hoofdletters, van uw WiFi-netwerk. Zorg voor een sterk Wi-Fi signaal.

Opmerking: dit item werkt alleen op een 2.4 GHz wifi-netwerk, niet op een 5 GHz WiFi-netwerk. Krijgt u de melding dat het product alleen op 2.4GHz-netwerken werkt, dan moet u de wifi-frequentie van uw netwerk naar 2.4 GHz wijzigen in het menu voor instellingen van de router. Neem hiervoor contact op met uw internetprovider.

1. Download de SMART LIFE app van de Google Play Store, de Apple Store of scan de QR-code.
2. Open de app. Gebruikt u de app voor de eerste keer? Volg dan de instructies op het scherm om uw account aan te maken.
3. Zet het apparaat aan. Heb je bluetooth op je telefoon en staat deze aan? Er wordt dan automatisch een verbinding tot stand gebracht. Kunt u niet automatisch verbinding maken? Voeg vervolgens dit apparaat toe door de + (rechterbovenhoek van het scherm) aan te raken. Volg de aanwijzingen om de installatie te voltooien.
4. Reset: Mogelijk moet u het product eerst resetten. Dit doet u door de lamp 3 keer aan/uit te zetten. Het lampje begint te knipperen. Ga dan verder met stap 3.

#### EN Getting started

Before you start adding this product, write down the name and password, including spaces and capital letters, of your WiFi network. Make sure you have a strong Wi-Fi signal.

Note: This item only works on 2.4GHz WiFi network, not on 5GHz WiFi network. If you get a message that the product only works on 2.4 GHz networks, then you need to change your network's Wi-Fi frequency to 2.4 GHz in the settings menu of the router. Please contact your internet provider for this.

1. Download the SMART LIFE app from the Google Play Store, the Apple Store or scan the QR code.
2. Open the app. Are you using the app for the first time? Then follow the instructions on the screen to create your account.
3. Turn the device on. Do you have bluetooth on your phone and is it turned on? Then a connection is made automatically. Can't connect automatically? Then add this device by touching the + (top right corner of the screen). Follow the prompts to complete the installation.
4. Reset: You may need to reset the product first. You do this by turning the lamp on/of 3 times. The lamp will start blinking. Then proceed with step 3.

#### NL - Vereenvoudigde Europese verklaring van conformiteit

Techmar B.V. verklaart hierbij dat de radioapparatuur van onze (SMART) tuinverlichting voldoet aan Richtlijn 2014/53/EU. De volledige tekst van de Europese verklaring van conformiteit is beschikbaar op de volgende internetpagina: <https://www.ludeco-lighting.com/downloads>

#### EN - Simplified Declaration of Conformity

Hereby, Techmar declares that the Radio Equipment type (SMART) Garden Lighting is in the compliance with the Radio Equipment Regulations 2017 (S.I. 2017/1206). The full text of the UK declaration of conformity is available at the following internet address: <https://www.ludeco-lighting.com/downloads>.

#### DE - Vereinfachte EU-Konformitätserklärung

Hiermit erklärt Techmar B.V., dass das Funkübertragungsgeräte (SMART) Gartenbeleuchtung der EU-Verordnung 2014/53/EU entspricht. Der Volltext der EU-Konformitätserklärung ist unter folgender internetadresse verfügbar: <https://www.ludeco-lighting.com/downloads>.

#### FR - Déclaration de conformité Européenne simplifiée

Aux termes des présentes, Techmar B.V. déclare que le type d'équipement radio du (SMART) éclairage extérieur répond à la 2014/53/EU. L'ensemble du texte de la déclaration européenne de conformité est disponible à la adresse Internet suivante : <https://www.ludeco-lighting.com/downloads>.

#### DE Erste Schritte

Bevor Sie anfangen, dieses Produkt hinzuzufügen, notieren Sie sich den Namen und das Kennwort, einschließlich Leerzeichen und Großbuchstaben, aus Ihrem WLAN-Netzwerk. Stellen Sie sicher, dass Sie ein starkes Wi-Fi-Signal haben.

Hinweis: Dieser Artikel funktioniert nur auf einem 2,4-GHz-WiFi-Netzwerk, einem nicht 5-GHz-WiFi-Netzwerk. Wenn Sie eine Nachricht erhalten, dass das Produkt nur auf 2,4 GHz-Netzwerken arbeitet, müssen Sie die Wi-Fi-Frequenz Ihres Netzwerks im Menü Router-Einstellungen in 2,4 GHz ändern. Wenden Sie sich an Ihren Internetanbieter dafür.

1. Laden Sie die SMART LIFE app aus dem Google Play Store, dem Apple Store oder scannen Sie den QR-Code herunter.
2. Ö nen Sie die App. Verwenden Sie die App zum ersten Mal? Befolgen Sie dann den Anweisungen auf dem Bildschirm, um Ihr Konto zu erstellen.
3. Schalten Sie das Gerät ein. Hast du Bluetooth auf deinem Handy und ist es eingeschaltet? Dann wird automatisch eine Verbindung hergestellt. Automatische Verbindung nicht möglich? Fügen Sie dann dieses Gerät hinzu, indem Sie auf das + (obere rechte Ecke des Bildschirms) tippen. Folgen Sie den Anweisungen, um die Installation abzuschließen.
4. Zurücksetzen: Möglicherweise müssen Sie das Produkt zuerst zurücksetzen. Sie tun dies, indem Sie die Lampe dreimal ein- / ausschalten. Die Lampe beginnt zu blinken. Fahren Sie dann mit Schritt 3 fort.

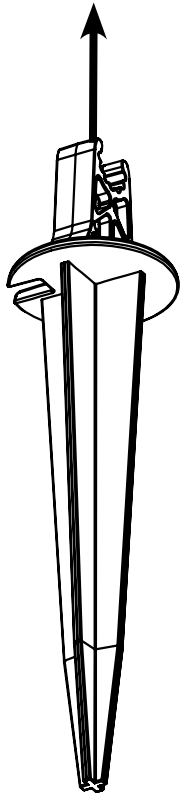
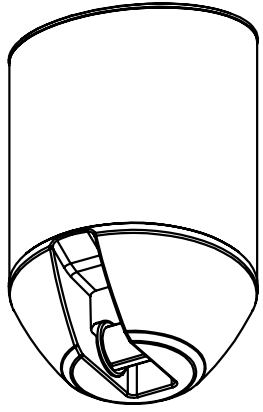
#### FR Démarrage

Avant de commencer à ajouter ce produit, écrivez le nom et le mot de passe, y compris les espaces et les majuscules, de votre réseau WiFi. Assurez-vous d'avoir un fort signal Wi-Fi.

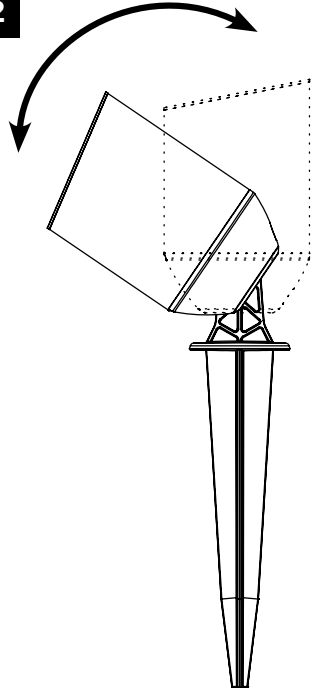
Remarque: Cet élément fonctionne uniquement sur le réseau WiFi de 2,4 GHz, pas sur le réseau WiFi 5GHz. Si vous recevez un message que le produit fonctionne uniquement sur des réseaux de 2,4 GHz, vous devez modifier la fréquence Wi-Fi de votre réseau à 2,4 GHz dans le menu Paramètres du routeur. Veuillez contacter votre fournisseur Internet pour cela.

1. Téléchargez l'application SMART LIFE à partir de Google Play Store, Apple Store ou Scannez le code QR.
2. Ouvrez l'application. Utilisez-vous l'application pour la première fois? Suivez ensuite les instructions à l'écran pour créer votre compte.
3. Allumez l'appareil. Avez-vous le Bluetooth sur votre téléphone et est-il activé ? Ensuite, une connexion est établie automatiquement. Vous ne pouvez pas vous connecter automatiquement ? Ajoutez ensuite cet appareil en touchant le + (coin supérieur droit de l'écran). Suivez les instructions pour terminer l'installation.
4. Réinitialiser : vous devrez peut-être d'abord réinitialiser le produit. Pour ce faire, allumez / éteignez / 3 fois la lampe. La lampe commencera à clignoter. Passez ensuite à l'étape 3.

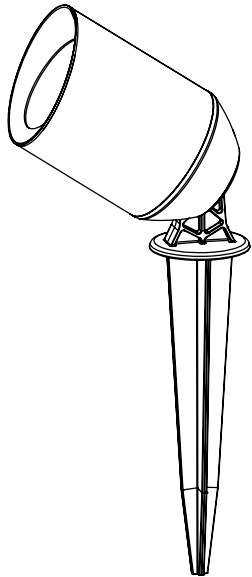
1



2



3





NL - Dit product voldoet aan de EU normen voor gezondheid, veiligheid en milieubescherming.

EN - This product meets the EU standards for health, safety and environmental protection.

DE - Dieses Produkt entspricht den EU-Standards für Gesundheit, Sicherheit und Umweltschutz.

FR - Ce produit répond aux normes de l'UE en matière de santé, de sécurité et de protection de l'environnement.



NL - Het product voldoet aan de eisen van de toepasselijke EG en UK richtlijnen.

EN - The product meets the requirements of the applicable EC and UK guidelines.

DE - Das Produkt entspricht den Anforderungen der geltenden EG und britischen Richtlinien.

FR - Le produit est conforme aux exigences des directives CE et britanniques applicables.



NL - Verpakking en product dienen apart te worden gesorteerd voor recycling.

EN - The packaging and product must be sorted separately for recycling.

DE - Verpackung und Produkt müssen für das Recycling getrennt sortiert werden.

FR - L'emballage et le produit doivent être triés séparément pour le recyclage.



NL - Afgedankte elektrische apparatuur mag niet in het huisvuil terechtkomen. Breng, indien mogelijk, deze apparaten naar een recyclingbedrijf. Voor informatie over recycling kunt u terecht bij een gemeentelijk afvalverwerkingsbedrijf of bij uw dealer.

EN - Discarded electrical equipment must not be put in the household waste. If possible, take it to a recycling company. For details of recycling, contact a municipal waste processing company or your dealer.

DE - Entsorgen Sie elektrische Geräte nicht im Hausmüll. Nutzen Sie die Sammelstellen in ihrer Gemeinde. Fragen Sie Ihre Gemeindeverwaltung nach den Standorten der Sammelstellen.

FR - Ne pas jeter les équipements électriques usagés dans la poubelle domestique. Si possible, remettez-les à une entreprise de recyclage. Pour tout détail concernant le recyclage, contactez un organisme municipal de traitement des déchets ou votre revendeur.



NL - 2 jaar garantie – bezoek onze website op [www.ludeco-lighting.com](http://www.ludeco-lighting.com) voor de garantievoorwaarden.

EN - 2 year warranty – visit our website at [www.ludeco-lighting.com](http://www.ludeco-lighting.com) for warranty conditions.

DE - 2 Jahre Garantie – Besuchen Sie unsere Website unter [www.ludeco-lighting.com](http://www.ludeco-lighting.com) für die Garantiebedingungen.

FR - Garantie de 2 ans – visitez notre site Web à [www.ludeco-lighting.com](http://www.ludeco-lighting.com) pour les les conditions de garantie.

ARTICLE NO.: PL3133



8 719979 283728

**LUDECO**  
12 VOLT OUTDOOR LIGHTING

[www.ludeco-lighting.com](http://www.ludeco-lighting.com)

[info@ludeco-lighting.com](mailto:info@ludeco-lighting.com)

TECHMAR B.V. | CHOPINSTRAAAT 10 | 7557 EH HENGELO | THE NETHERLANDS

IP44



UK Authorised Representative  
(for authorities only)  
ProductIP (UK) Ltd.  
8, Northumberland Av.  
London WC2N 5BY