



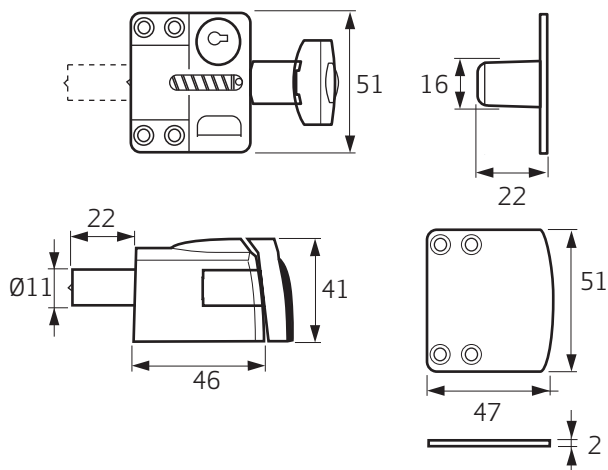
AXA HOME SECURITY

Oplegslot 3012



Informatie

U bent in het bezit gekomen van een AXA kwaliteitsproduct. Voor een probleemloze montage en werking van dit product, dient u onderstaande instructies nauwgezet te volgen.



Toepassing

Naar buiten draaiende ramen, deuren en schuifpuien.

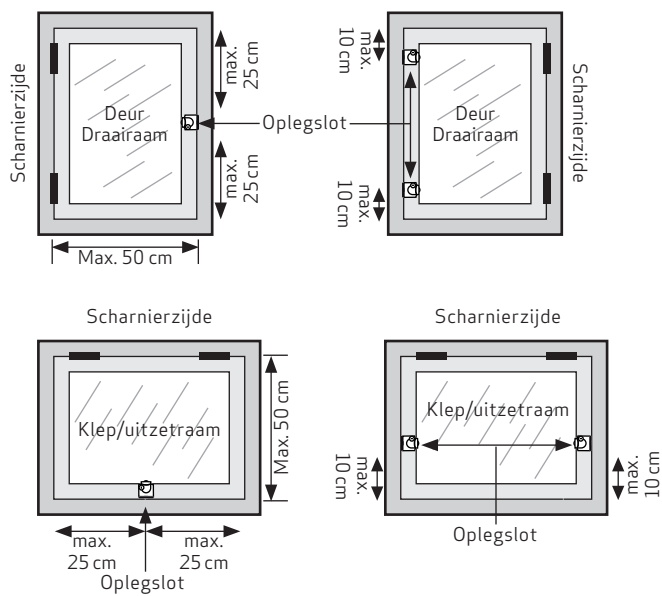
Montagegereedschap (advies):

Rolmaat, (accu)boormachine, schroevendraaier, boortje $\varnothing 2$ en $\varnothing 16$ mm, priem/potlood

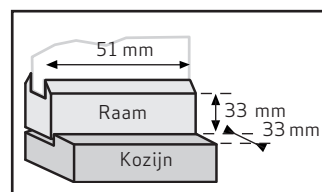
Aanbevolen schroeven: 4,0 x 40 mm

Montageplaats

Links of rechts



Minimaal benodigde montageruimte



Gebruikshandleiding

Openen

Plaats de sleutel in het slot en draai de sleutel +/- 60° linksom. Het slot springt open.

Sluiten

Duw met de drukknop het slot dicht. De sleutel is hiervoor niet nodig.

Onderhoud

Regelmatig (minimaal 1x per jaar) cilinder en mechaniek inspuiten met slotenspray.



AXA HOME SECURITY

Oplegslot 3012

NL



Montagehandleiding

Voor een probleemloze werking van dit product dient u onderstaande instructies nauwgezet te volgen.

- 1 Trek het raam goed dicht.
- 2 Plaats het slot op het raam en houd 8 mm tussen het kozijn en het slot (figuur A).
- 3 Prik de schroefgaten in het slot aan.
- 4 Schroef het slot op het raam (figuur B) met de schroeven (4,0 x 40 mm, Ø 2 mm voorboren) in aangegeven volgorde.
- 5 Druk op de drukknop, zodat het centerpuntje op de schoot in het kozijn een deukje veroorzaakt.
- 6 Open het raam.
- 7 Boor precies op de plaats van het deukje, met een boor van Ø 16 mm, een gat van 23 mm diep.
- 8 Druk in dit gat de sluitkom (figuur C).
- 9 Schroef de sluitkom vast met de schroeven (4,0 x 40 mm, Ø 2 mm voorboren) op het kozijn (figuur C).



Deze schroeven moeten schuin in het kozijn worden geschroefd voor een optimale beveiliging.

- 10 Zorg dat het slot geopend is en druk dan de afdekkap op het slot (figuur D).

