

**KAR
WEI**



Buitenlamp zilver

met bewegingssensor

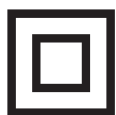
Originele gebruiksaanwijzing

Lees vóór gebruik deze gebruiksaanwijzing zorgvuldig door.

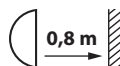
538322 IM V06-22



IP44



CE



Instructies

Lees vóór gebruik de onderstaande veiligheidsvoorschriften en instructies aandachtig door, om de lamp op juiste wijze te kunnen gebruiken.

Bewaar deze gebruiksaanwijzing zorgvuldig. De verkoper is niet aansprakelijk voor lichamelijke of materiële schade die te wijten is aan het niet naleven van deze gebruikersaanwijzing.



Aansluitinstructie

- Installeer de lamp niet terwijl het regent.
- **Let op!** Voor het begin van de montagewerkzaamheden dient u de stroom uit te schakelen. Dat wil zeggen, de zekering uitdraaien of de stroomschakelaar op 'UIT' zetten. Controleer dit met een spanningszoeker of meter.
- Wanneer u gaten boort om de lamp op te hangen, zorg ervoor dat er geen elektra- of andere leidingen doorboord kunnen worden. Gebruik hiervoor een spannings- of leidingzoeker.
- Het product mag niet worden veranderd. Elke verandering doet het keurmerk teniet en kan het product onveilig maken. U mag het product niet aansluiten met een flexibel snoer. Mocht u niet over de verlangde kennis beschikken, laat de montage dan over aan een vakman dan wel elektromonteur.
- De armatuur is geschikt voor gebruik buitenshuis en is spatwaterdicht (IP44).
- Deze lamp is geschikt voor vaste montage aan de muur.
- Voor deze armatuur kunnen alleen E27 spaarlampen, ledlampen en eco-halogenenlampen worden gebruikt met een aangegeven maximum vermogen van 60W. Raadpleeg hiervoor ook de etikettering van de armatuur.
- **Let op!** Bij het vervangen van de lichtbron eveneens de stroomleiding spanningsvrij maken. Voor het verwisselen van de lamp er op letten dat de oude lamp eerst voldoende afgekoeld is. De lamp kan een hoge temperatuur bereiken.
- Dek de lamp niet af. Textiel, papier of andere licht ontvlambare materialen kunnen brand veroorzaken.
- In geval de huidige beschikbare kabel niet voldoet aan de opgegeven specificatie is het noodzakelijk middels een kabeldoos over te gaan naar de gespecificeerde kabel

Onderhoud

- Het armatuur is onderhoudsvrij. Voer zelf geen reparaties uit. Het armatuur kun je desgewenst met een vochtige doek schoonmaken. Gebruik echter geen schuurmiddelen of chemicaliën.
- Bij het vervangen van de lichtbron de stroom uitschakelen.
- Voor het verwisselen van de lamp er op letten dat de oude lamp eerst voldoende afgekoeld is. De lamp kan een hoge temperatuur bereiken.

Garantie

- Op dit product wordt een garantie verleend van 2 jaar.
- Beschadigingen als gevolg van ondeskundig gebruik, aanpassingen door derden, of het niet opvolgen van de gebruiksaanwijzing zijn van iedere garantie uitgesloten.
- Breuk van het lichtvenster als gevolg van inslag van scherpe voorwerpen is tevens uitgesloten van de garantie.
- Zonder originele kassabon kunt u geen aanspraak maken op garantie.
- Intergamma B.V. is niet aansprakelijk voor schade en/of letsel welk het gevolg is van ondeskundig gebruik van de lamp.

Specificaties

Lichtbron:
1 x E27 max. 60W

Voeding:
230V ~ 50Hz

Art.
538322

KARWEI

Postbus 100
3830 AC Leusden
www.karwei.nl

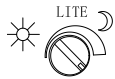
Inregelen Sensor



Tijd, 5S-12MIN.

Helemaal linksom : Inschakelduur = 5 sec.

Helemaal rechtsom : Inschakelduur = 12 min.



Lichtgevoeligheid, 5LUX-2000LUX

Helemaal linkssom : Lichtgevoeligheid = 5lux,
Dit resulteert er in dat de lamp alleen 's nachts,
bij beweging, zal inschakelen.

Helemaal rechtsom : Lichtgevoeligheid = 2000
lux.

Dit resulteert er in dat de lamp zowel 's nachts als
ook overdag, bij beweging zal inschakelen.



E27

Dit armatuur is voorzien van een E27 fitting. In
deze armatuur kunnen alleen spaarlampen,
ledlampen en eco-halogenenlampen worden
geplaatst.



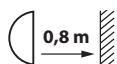
Elektriciteitsklasse II. Dit armatuur
hoeft niet te worden geaard.

IP44

Dit armatuur is spatwaterdicht.

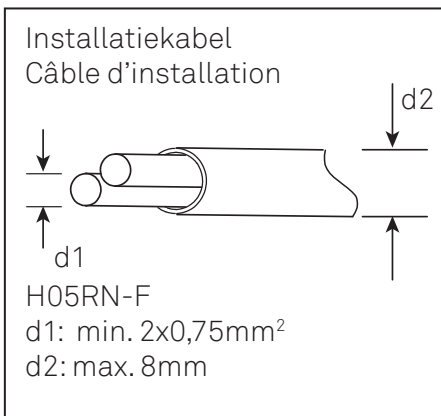


Dit product mag niet bij het gewone
huisvuil worden weggegooid.

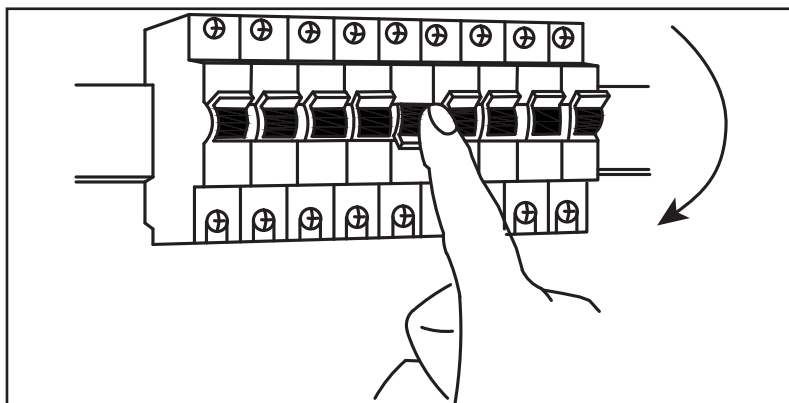
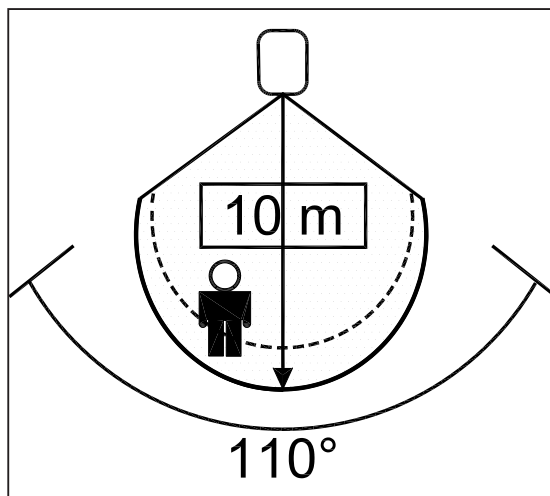
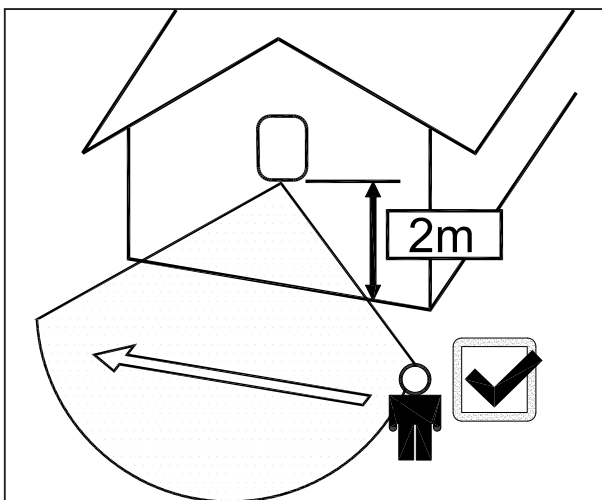


Afstandsymbool voor minimale afstand tussen de
lamp en het verlichte oppervlak.

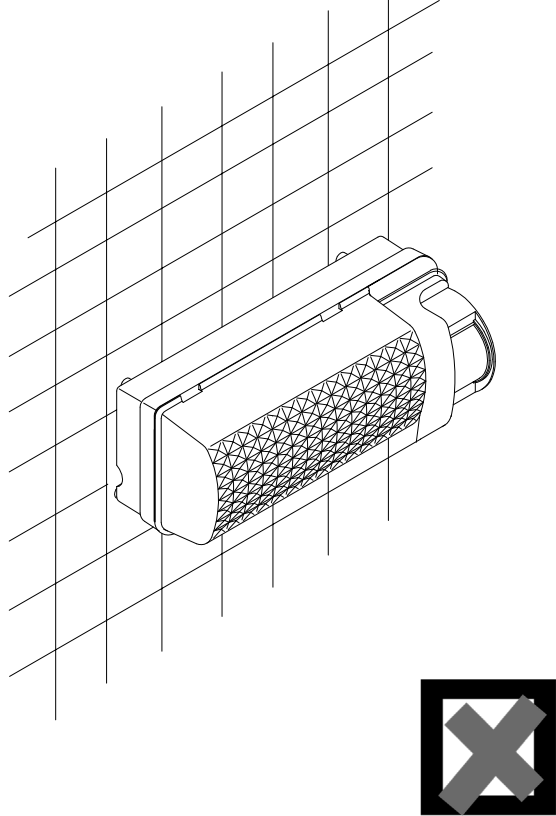
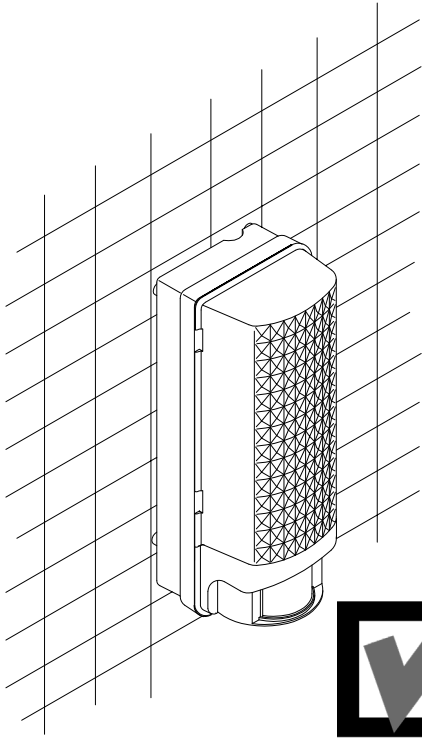
Montage



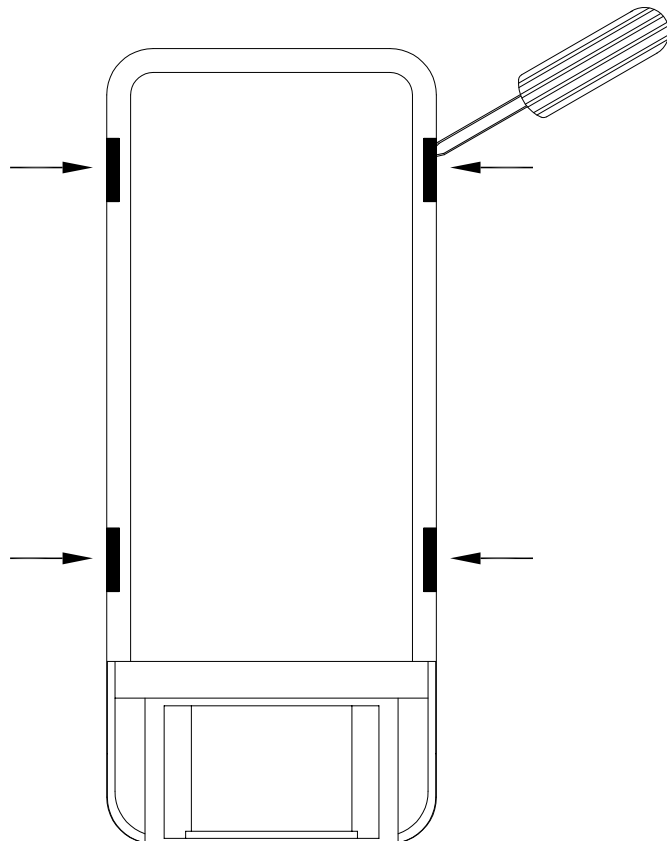
Montage locatie bepalen / Emplacement d'installation



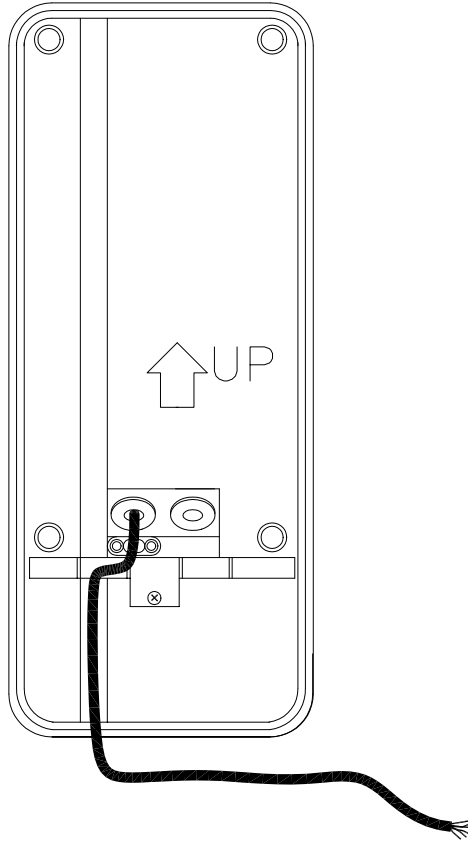
1



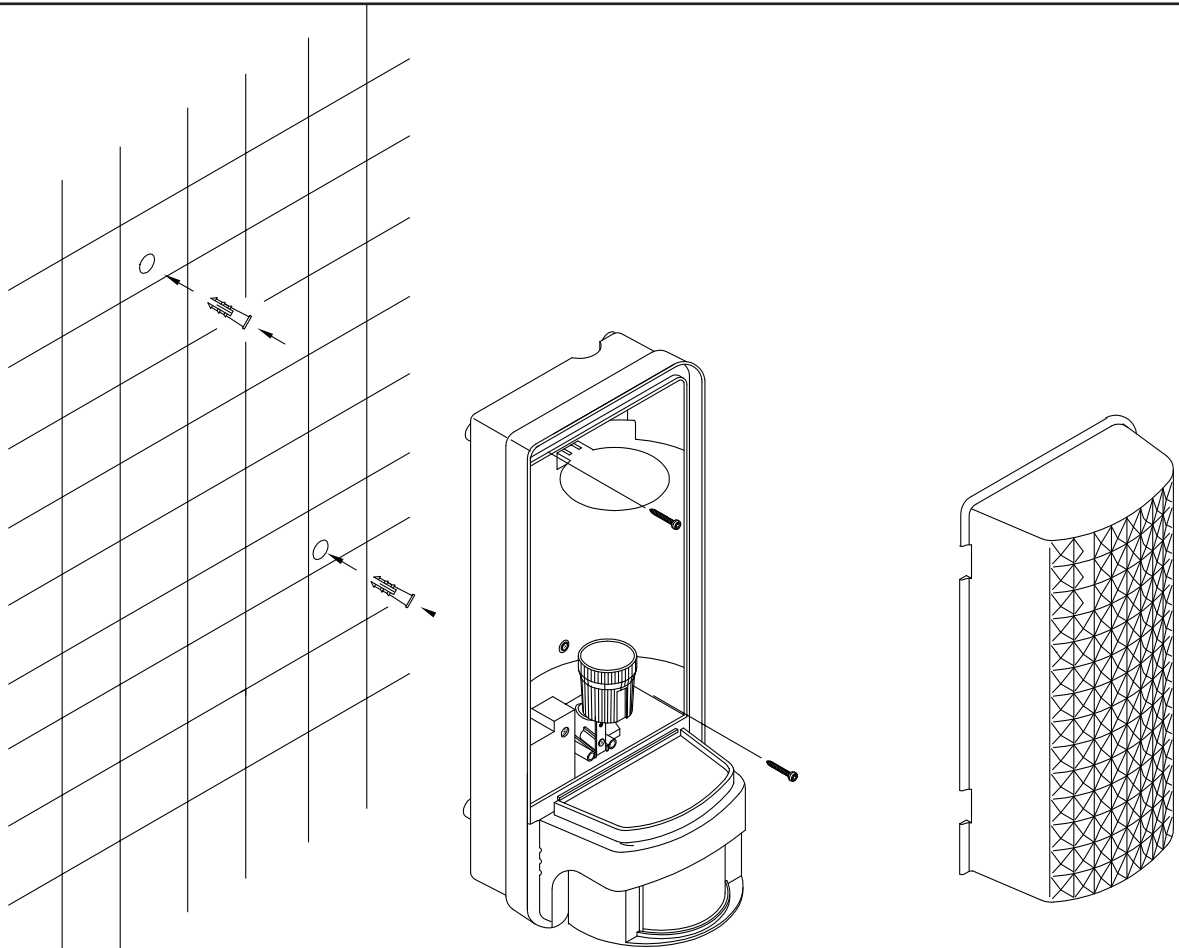
2



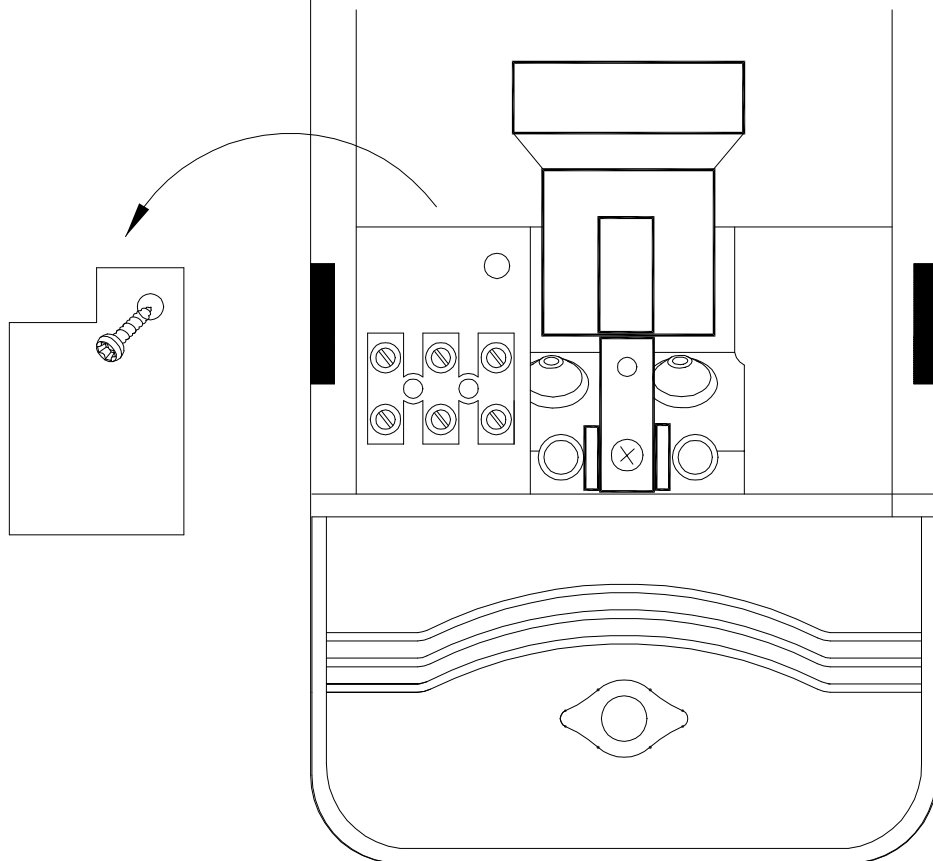
3



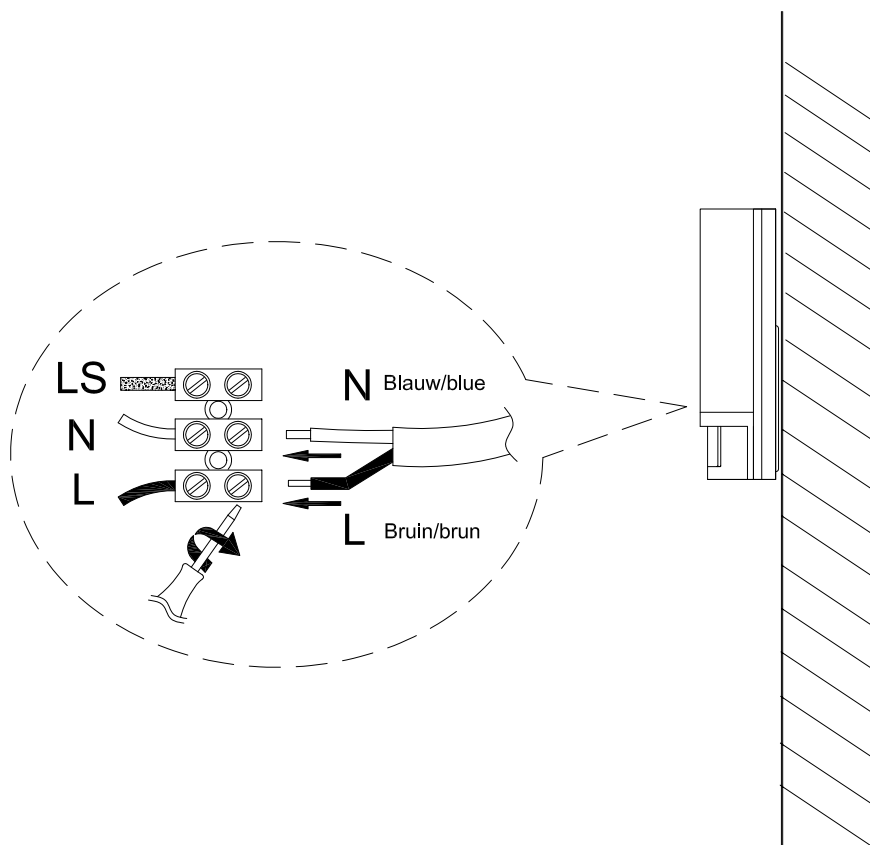
4

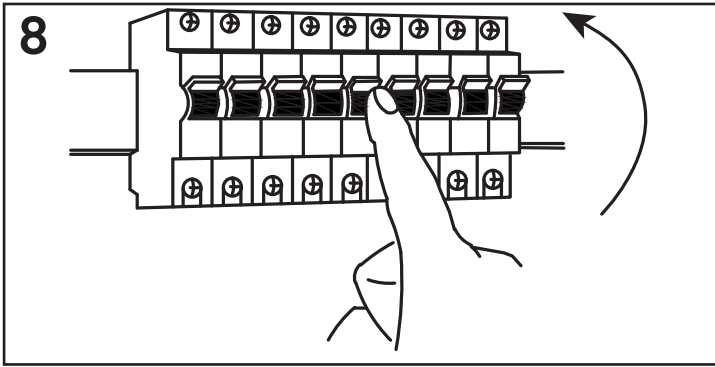


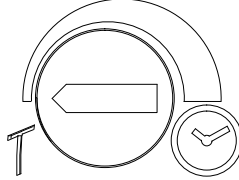
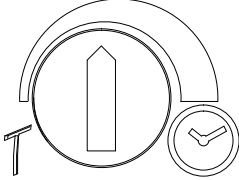
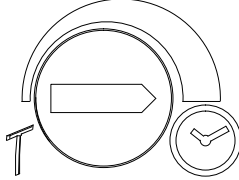
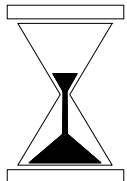


5



7





TIME	TIME	TIME
		
		
5 Sec	2 Min	5 Min
