

Buitenlamp met bewegingssensor



538278 IM V9-23

Gefeliciteerd met deze aankoop. Lees deze originele gebruiksaanwijzing vóór het gebruik door, zodat je dit product optimaal en veilig kunt gaan gebruiken.



IP44



CE

**KAR
WEI**

Belangrijk



Voordat je het armatuur in gebruik neemt, moet je de onderstaande veiligheids-voorschriften en instructies aandachtig doorlezen om de lamp op de juiste wijze te kunnen gebruiken.

Bewaar deze gebruiksaanwijzing zorgvuldig. De verkoper is niet aansprakelijk voor lichamelijke of materiële schade die te wijten is aan het niet naleven van deze gebruiksaanwijzing. De meest recente versie van deze gebruiksaanwijzing staat op onze website.

Veiligheids-/montageinstructie

- Installeer het armatuur niet terwijl het regent.
- Let op! Voor het begin van de montagewerkzaamheden moet je de spanning uitschakelen door de betreffende elektriciteitsgroep uit te schakelen. Controleer dit met een spanningszoeker of meter.
- Volg de instructies van de montagetekening.
- Strip de draden tot ongeveer 8mm
- Houd bij de aansluiting van de bedrading de juiste kleuren in acht: blauw (N), bruin of zwart (L) en indien elektriciteitsklasse I, geelgroen (aardleiding ⚡).
- Wanneer je gaten boort om het armatuur op te hangen gebruik dan een leidingzoeker om ervoor te zorgen dat er geen leidingen worden doorboord.
- Het armatuur mag niet worden veranderd. Elke verandering doet het keurmerk teniet en kan het armatuur onveilig maken.
- Mocht je niet over de verlangde kennis beschikken, laat de montage dan over aan een vakman dan wel elektromonteur.
- Het armatuur is geschikt voor gebruik buitenshuis (IP44).
- Dek het armatuur niet af. Textiel, papier of ander licht ontvlambaar materiaal kan brand veroorzaken.
- Het armatuur is enkel geschikt voor vaste montage op de muur. (dus niet mobiel gebruiken)

- In geval de huidige beschikbare kabel niet voldoet aan de opgegeven specificatie is het noodzakelijk middels een kabeldoos over te gaan naar de gespecificeerde kabel.
 - Als de elektriciteitskabel in de grond gelegd moet worden, dan gebruik je hiervoor een grondkabel voorzien van aardscherm zoals de XMVK/YMVK-as grondkabel.
-

Garantie

- Op dit product wordt een garantie van 2 jaar verleend.
 - Beschadigingen als gevolg van ondeskundig gebruik, aanpassingen door derden, of het niet opvolgen van de gebruiksaanwijzing zijn van iedere garantie uitgesloten.
 - Breuk van het lichtvenster als gevolg van inslag van scherpe voorwerpen is tevens uitgesloten van de garantie.
 - Zonder originele kassabon kun je geen aanspraak maken op garantie.
 - Intergamma B.V. is niet aansprakelijk voor schade en/of letsel welk het gevolg is van ondeskundig gebruik van de lamp.
-

Onderhoud

- Het armatuur is onderhoudsvrij. Voer zelf geen reparaties uit. Het armatuur kun je desgewenst met een vochtige doek schoonmaken. Gebruik echter geen schuurmiddelen of chemicaliën.

Vervangen/plaatsen van de lichtbron.

- Bij het plaatsen/vervangen van de lichtbron de stroom uitschakelen.
 - Voor het verwisselen van de lamp er op letten dat de oude lamp eerst voldoende afgekoeld is. De lamp kan een hoge temperatuur bereiken.
 - De lichtbron na afloop van de levensduur inleveren bij een inzamelpunt.
 - Plaats de nieuwe lichtbron in de fitting.
 - Gebruik een lichtbron met de juiste fitting en het maximaal aangegeven wattage (zie hoofdstuk 'Specificaties').
 - Wij adviseren een LED lichtbron te plaatsen, deze verbruikt minder energie en wordt minder warm.
-

Specificaties

Lichtbron: 1 x E27 max. 60W

Voeding: 230V ~ 50Hz

Artikelnummer (IG nr.): 538278

.....

Inregelen sensor



Tijd, 5 sec - 12 min.

Helemaal linksom : Inschakelduur = 10 sec.

Helemaal rechtsom : Inschakelduur = 5 min.

Helemaal linksom : Detectieafstand = 4 m.

Helemaal rechtsom : Detectieafstand = 12 m.



Lichtgevoeligheid,
2000 lux - 5 lux

Helemaal linksom : Lichtgevoeligheid = 2000 lux.

Dit resulteert er in dat de lamp zowel 's nachts als ook overdag, bij beweging zal inschakelen.

Helemaal rechtsom : Lichtgevoeligheid = 5 lux.

Dit resulteert er in dat de lamp alleen 's nachts, bij beweging, zal inschakelen.

Instellen:

Stel eerst de sensor in op de getoonde basis instelling en schakel de spanning in.

Wacht tot het gewenste schemermoment.

Draai de lichtgevoeligheid van de sensor voorzichtig linksom tot de lamp inschakelt.

Controleer daarbij steeds of de sensor reageert op bewegen door je hand voor de sensor te bewegen.

Indien gewenst kan de inschakelduur en detectieafstand, bijgesteld worden.

Symbolen



E27

Dit armatuur is voorzien van een E27 fitting.

IP44

Dit armatuur is spatwaterdicht.



Elektriciteitsklasse II.

Het armatuur hoeft niet te worden geaard.

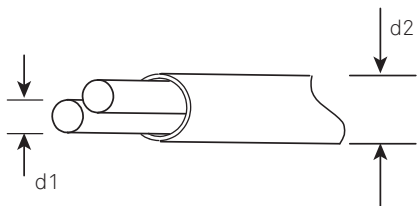


Dit armatuur mag niet bij het gewone huisvuil worden weggegooid.

(Dit armatuur na afloop van de levensduur inleveren bij een inzamelpunt)

Montage

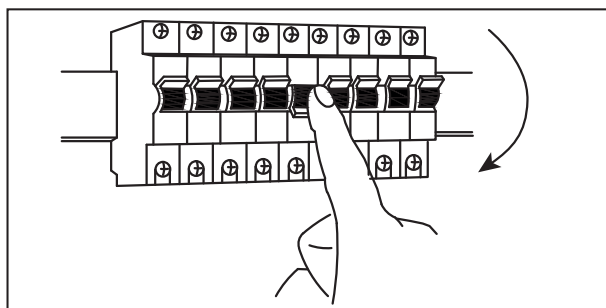
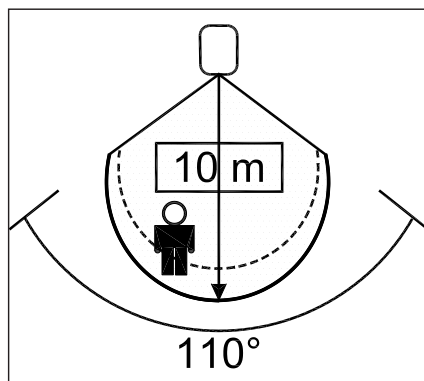
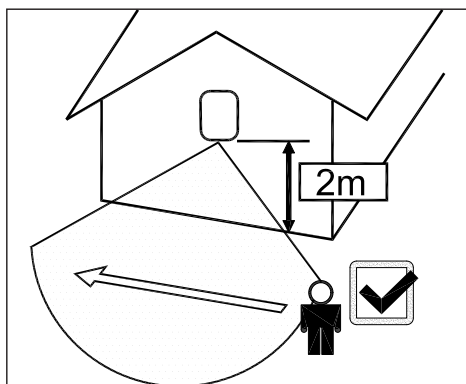
Installatiekabel
Câble d'installation



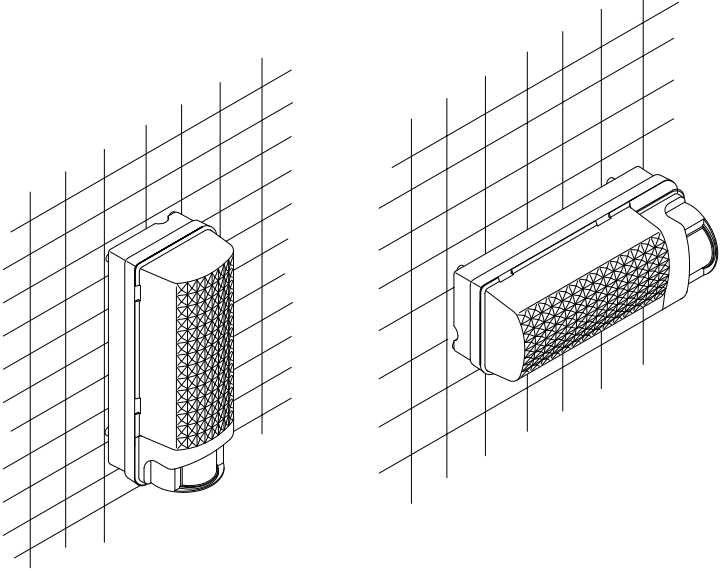
H05RN-F

$d1$: min. $2 \times 0,75 \text{ mm}^2$

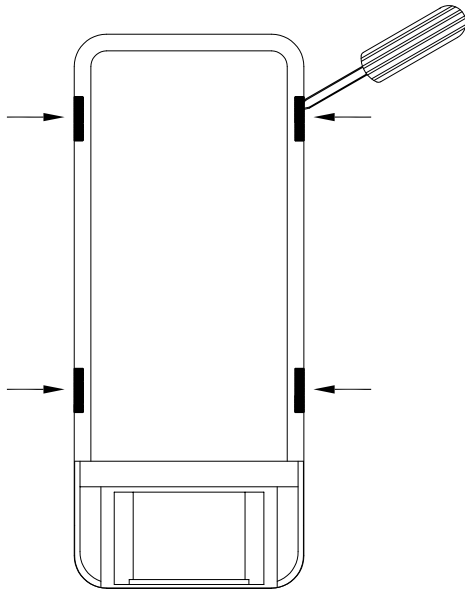
$d2$: max. 8mm



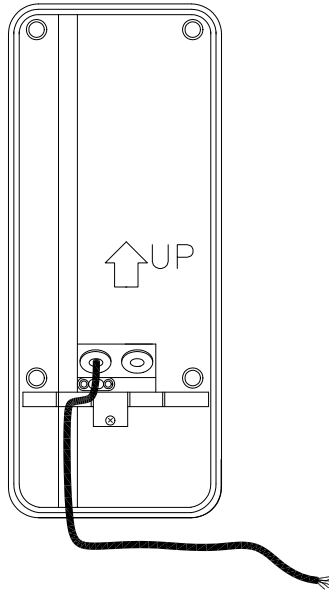
1



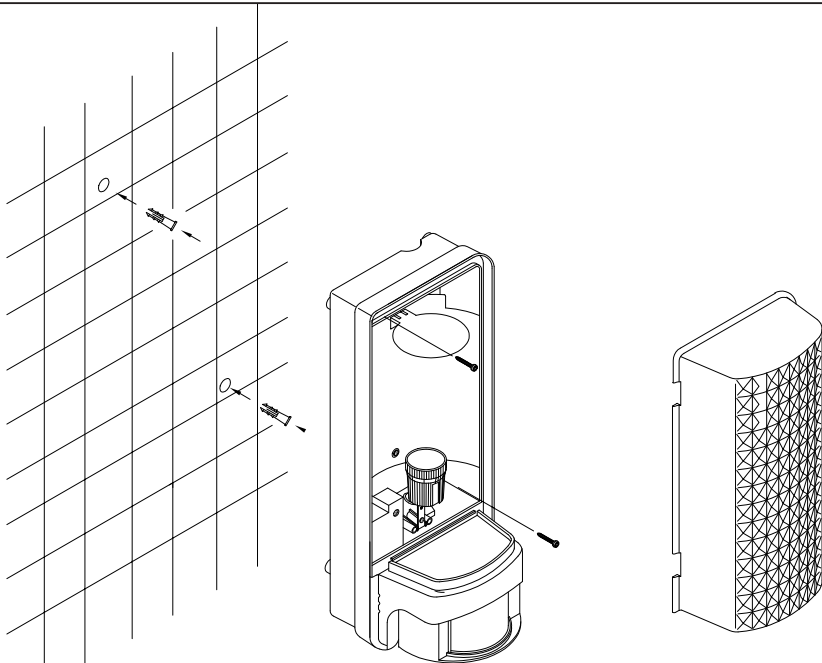
2



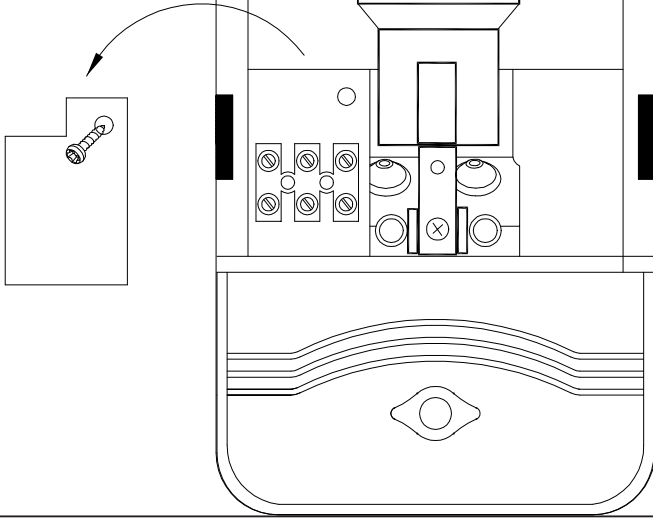
3



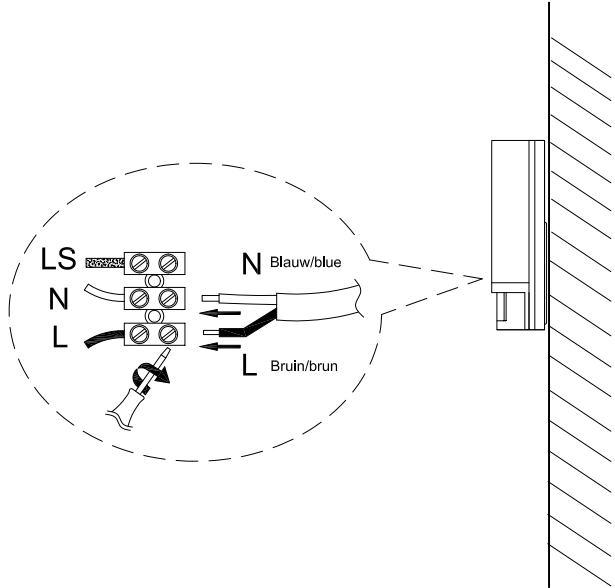
4



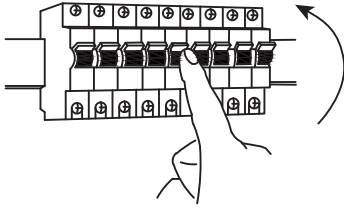
5



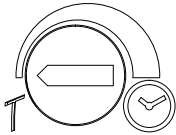
7



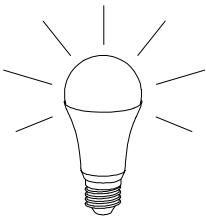
8



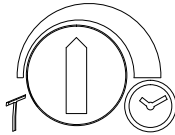
TIME



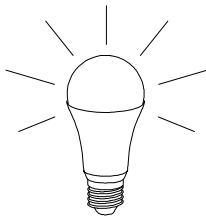
5 Sec



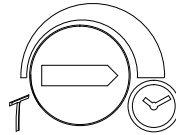
TIME



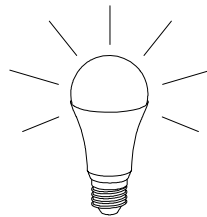
2 Min

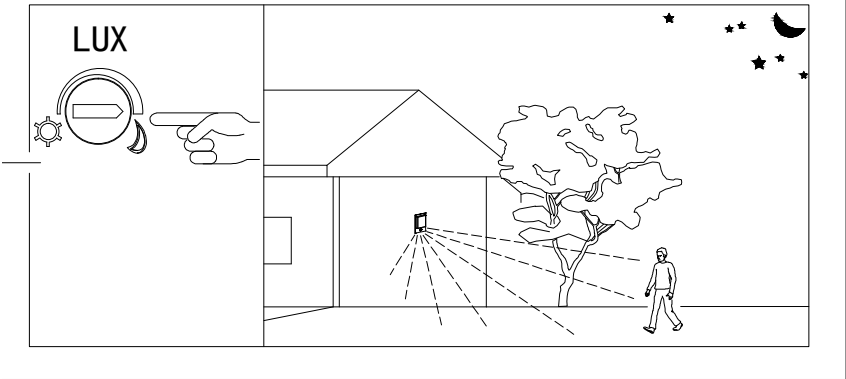
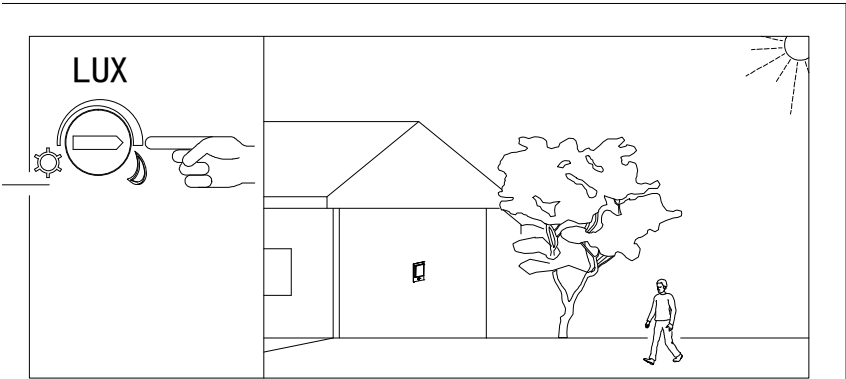


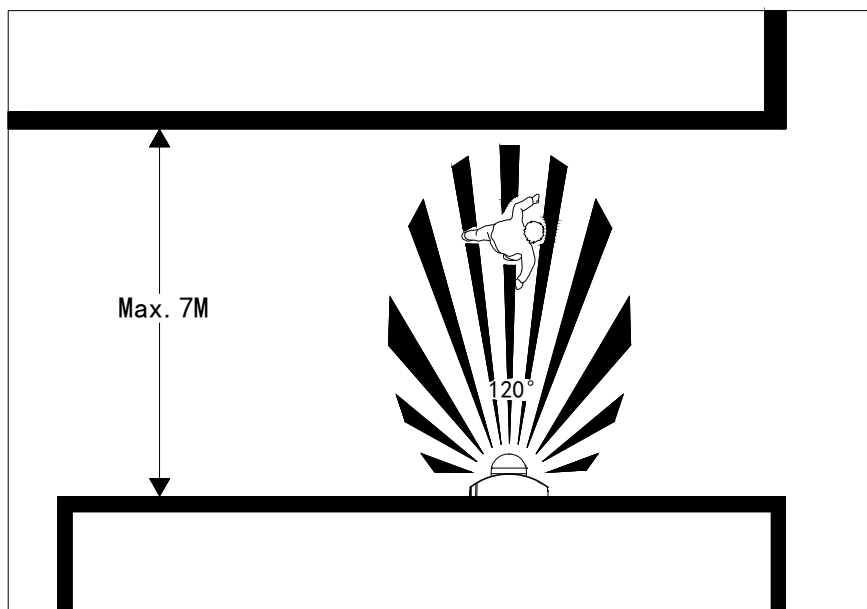
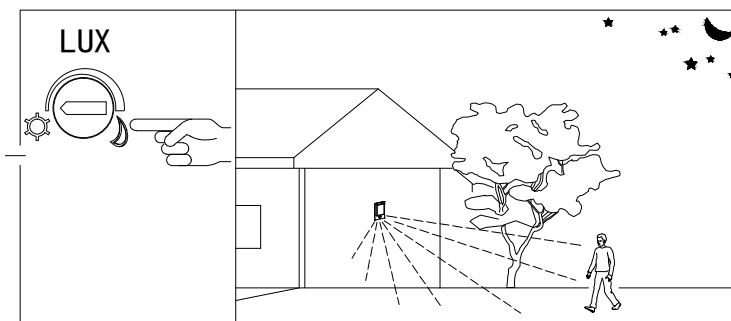
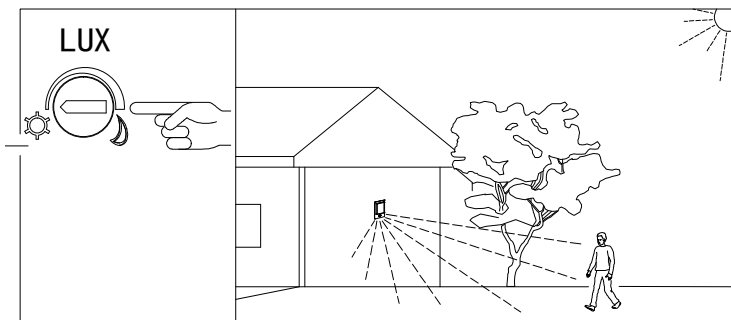
TIME



5 Min







KARWEI

Postbus 100, 3830 AC Leusden

karwei.nl

