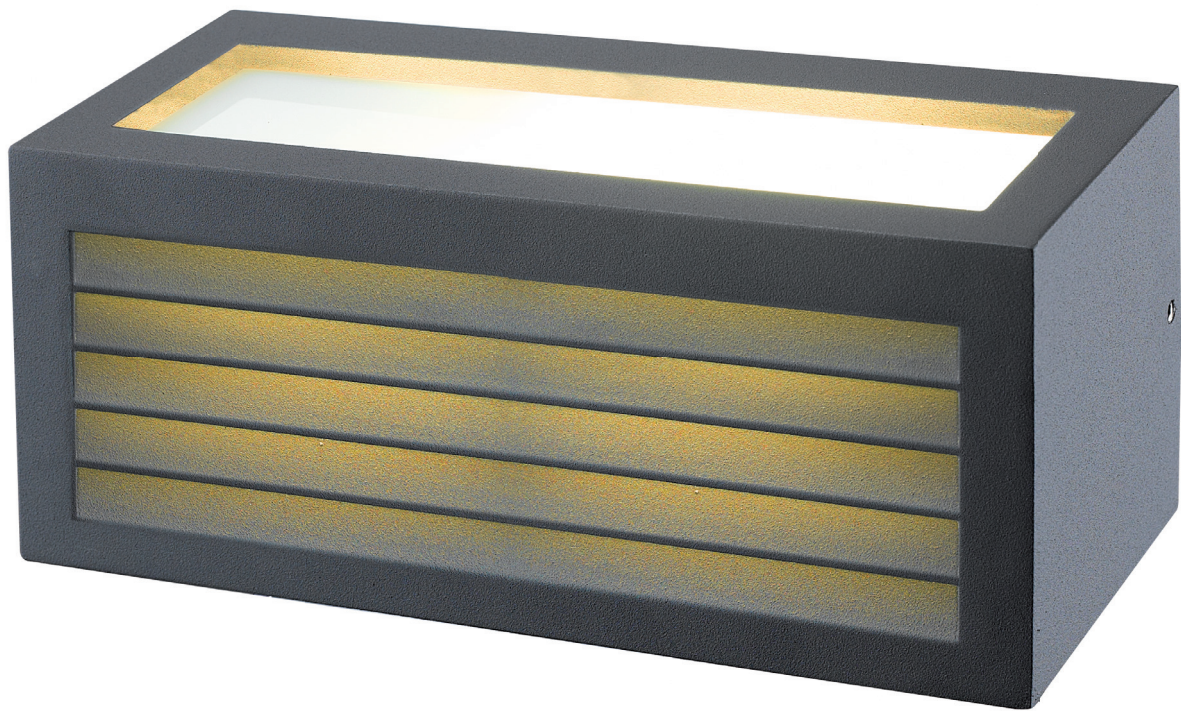


**KAR  
WEI**



# Shutter buitenlamp

## Originele gebruiksaanwijzing

Lees vóór gebruik deze gebruiksaanwijzing zorgvuldig door.



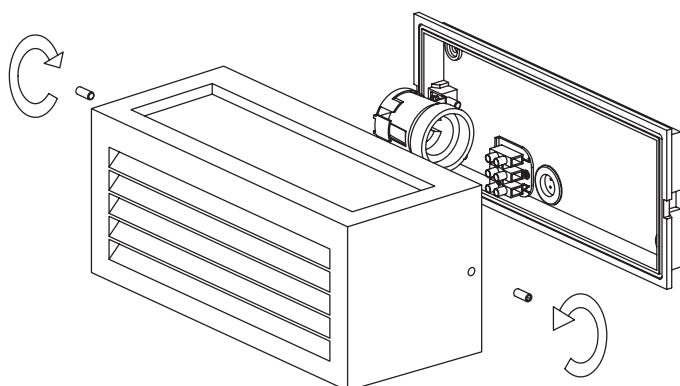
**IP54**



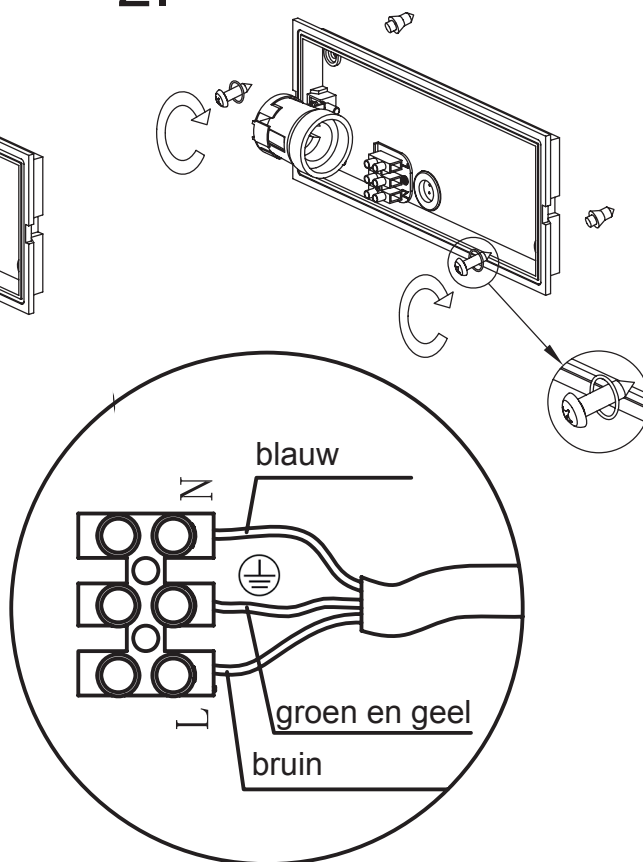
**CE**

# Montage

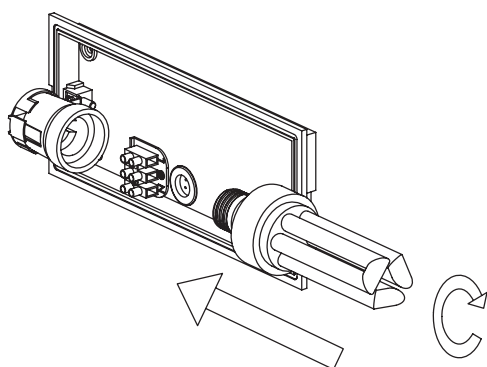
1.



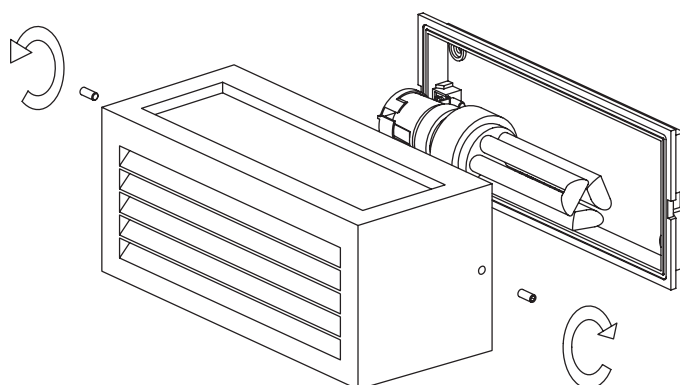
2.



3.



4.



Deze armatuur is voorzien van een E27 fitting. In deze armatuur kunnen alleen spaarlampen, ledlampen en eco-halogenen worden geplaatst.



Elektriciteitsklasse I. Deze armatuur moet worden geaard.

**IP54**

Deze armatuur is spatwaterdicht.



Dit product mag niet bij het gewone huisvuil worden weggegooid.

# Instructies

Lees vóór gebruik de onderstaande veiligheidsvoorschriften en instructies aandachtig door, om de lamp op juiste wijze te kunnen gebruiken.

Bewaar deze gebruiksaanwijzing zorgvuldig. De verkoper is niet aansprakelijk voor lichamelijke of materiële schade die te wijten is aan het niet naleven van deze gebruikersaanwijzing.



## Aansluitinstructie

- Installeer de lamp niet terwijl het regent.
- **Let op!** Voor het begin van de montagewerkzaamheden dient u de stroom uit te schakelen. Dat wil zeggen, de zekering uitdraaien of de stroomschakelaar op 'UIT' zetten. Controleer dit met een spanningszoeker of meter.
- Wanneer u gaten boort om de lamp op te hangen, zorg ervoor dat er geen elektra- of andere leidingen doorboord kunnen worden. Gebruik hiervoor een spannings- of leidingzoeker.
- Het product mag niet worden veranderd. Elke verandering doet het keurmerk teniet en kan het product onveilig maken. U mag het product niet aansluiten met een flexibel snoer. Mocht u niet over de verlangde kennis beschikken, laat de montage dan over aan een vakman dan wel elektromonteur.
- De armatuur is geschikt voor gebruik buitenshuis en is spatwaterdicht (IP54).
- Deze armatuur moet worden geaard (⚡). Deze aardedraad (geel-groen) moet op de fitting worden aangesloten.
- Deze lamp is geschikt voor vaste montage aan de muur.
- Voor deze armatuur kunnen alleen E27 spaarlampen, ledlampen en eco-halogenenlampen worden gebruikt met een aangegeven maximum vermogen van 18W. Raadpleeg hiervoor ook de etikettering van de armatuur
- **Let op!** Bij het vervangen van de lichtbron eveneens de stroomleiding spanningsvrij maken. Voor het verwisselen van de lamp er op letten dat de oude lamp eerst voldoende afgekoeld is. De lamp kan een hoge temperatuur bereiken.
- Dek de lamp niet af. Textiel, papier of andere licht ontvlambare materialen kunnen brand veroorzaken.

## Onderhoud

- De lamp is onderhoudsvrij. Voer zelf geen reparaties uit. Deze lamp kunt u desgewenst met een vochtige doek schoonmaken. Gebruik echter geen schuurmiddelen of chemicaliën.
- **Let op!** De lamp na afloop van de levensduur inleveren bij een inzamelpunt. De lamp mag niet bij het huisvuil worden weggegooid.

## Garantie

- Op dit product wordt een garantie verleend van 2 jaar.
- Beschadigingen als gevolg van ondeskundig gebruik, aanpassingen door derden, of het niet opvolgen van de gebruiksaanwijzing zijn van iedere garantie uitgesloten.
- Breuk van het lichtvenster als gevolg van inslag van scherpe voorwerpen is tevens uitgesloten van de garantie.
- Zonder originele kassabon kunt u geen aanspraak maken op garantie.
- Intergamma B.V. is niet aansprakelijk voor schade en/of letsel welk het gevolg is van ondeskundig gebruik van de lamp.

## Specificaties

Afmeting:

11 x 25 x 10 cm

Lichtbron:

1 x E27 max. 18W

Voeding:

230V ~ 50Hz

Artikelnummer (IG nr.):

433.374

## KARWEI

Postbus 100

3830 AC Leusden

www.karwei.nl