

# Evan

Buitenlamp met dag/nacht sensor



182794 IM V09-21

.....  
Gefeliciteerd met deze aankoop. Lees deze originele  
gebruiksaanwijzing vóór het gebruik door, zodat je dit  
product optimaal en veilig kunt gaan gebruiken.



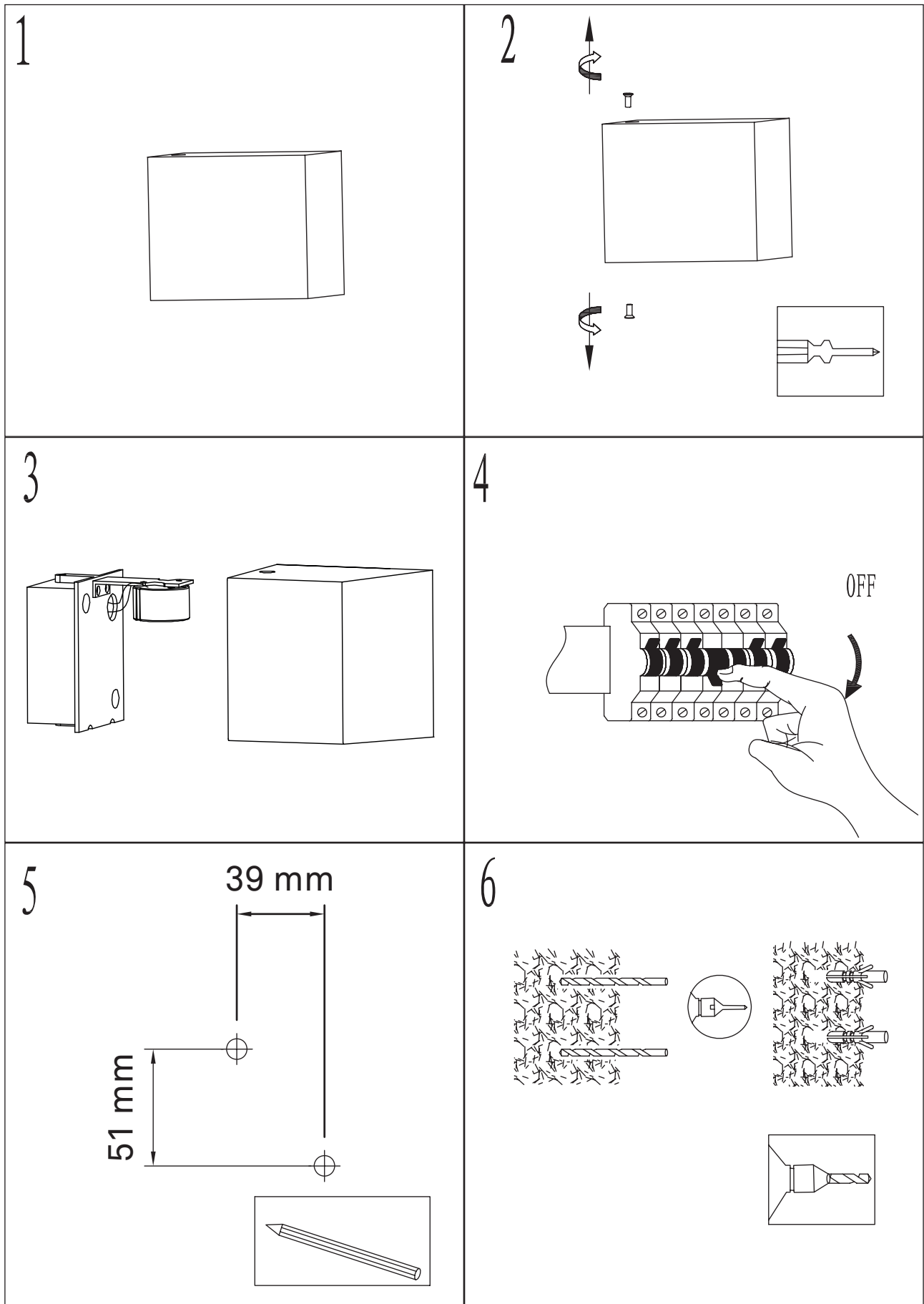
GU10

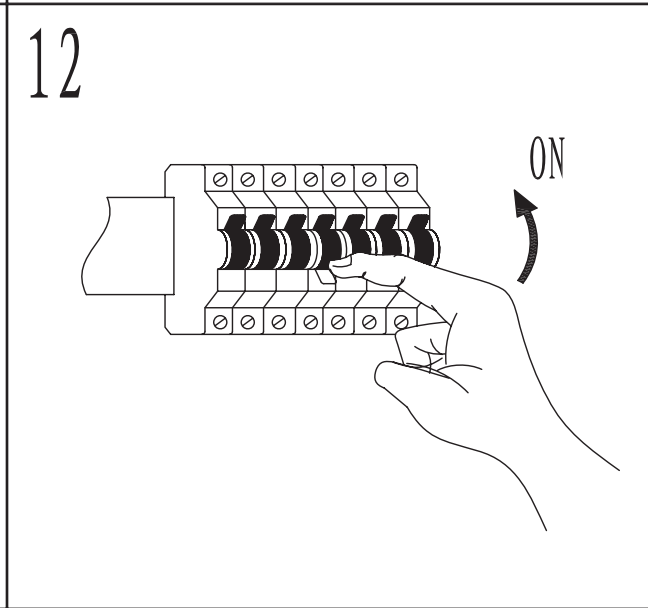
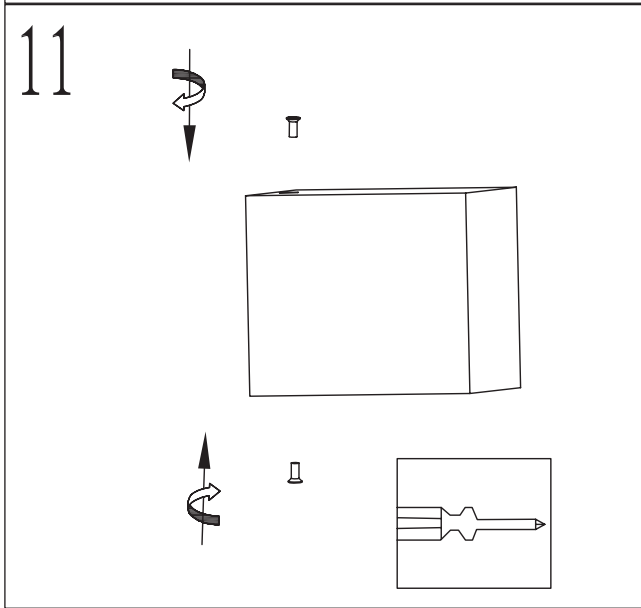
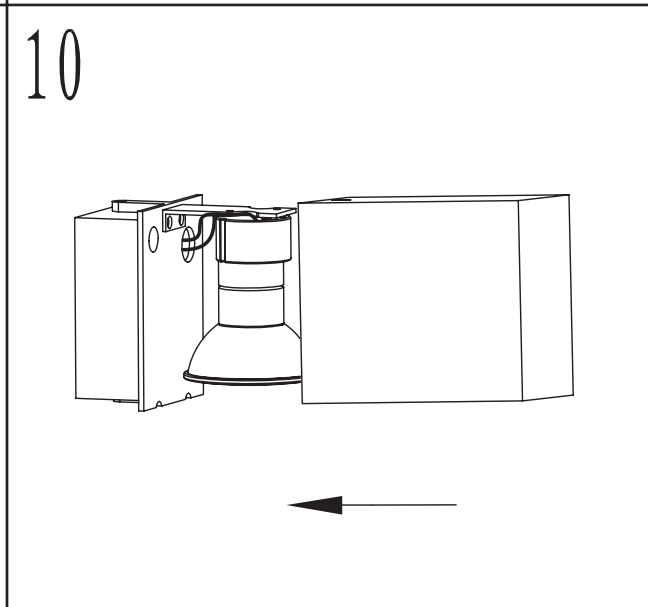
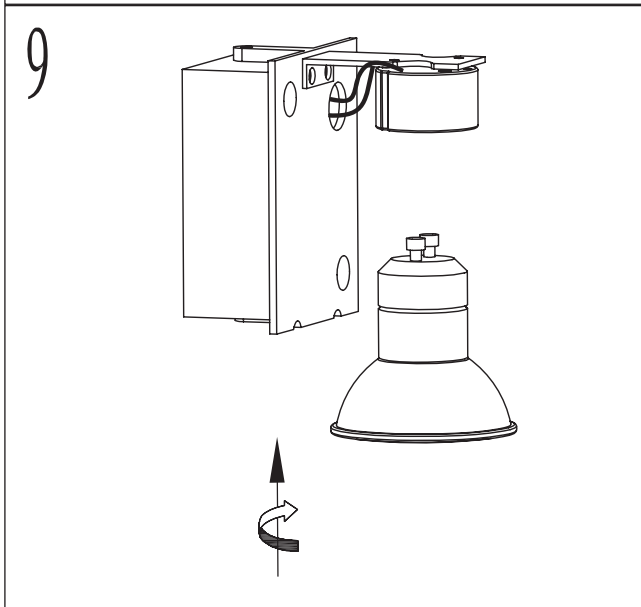
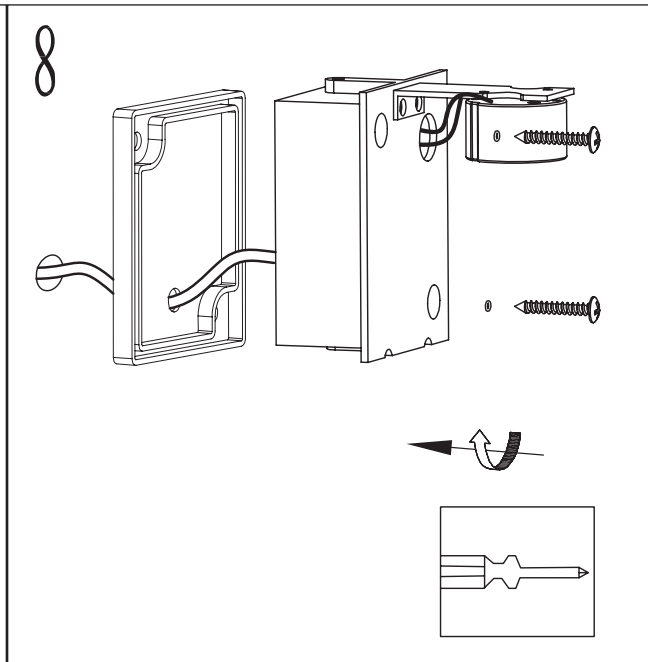
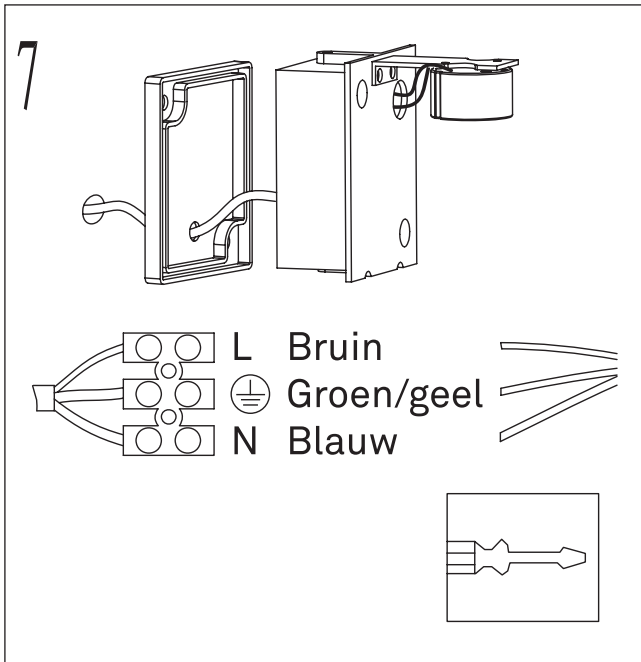
IP44



**KAR  
WEI**

# Montage





## Belangrijk

---




Voordat je deze armatuur in gebruik neemt, moet je de onderstaande veiligheidsvoorschriften en instructies aandachtig doorlezen om de lamp op de juiste wijze te kunnen gebruiken.

Bewaar deze gebruiksaanwijzing zorgvuldig. De verkoper is niet aansprakelijk voor lichamelijke of materiële schade die te wijten is aan het niet naleven van deze gebruiksaanwijzing.

---

## Veiligheids-/montageinstructie

- Installeer de armatuur niet terwijl het regent.
- **Let op!** Voor het begin van de montagewerkzaamheden moet je de spanning uitschakelen door de betreffende elektriciteitsgroep uit te schakelen. Controleer dit met een spanningszoeker of meter.
- Wanneer je gaten boort om de armatuur te monteren, zorg er dan voor dat er geen elektra- of andere leidingen doorboord kunnen worden. Gebruik hiervoor een spannings- of leidingzoeker.
- De armatuur mag niet worden veranderd. Elke verandering doet het keurmerk teniet en kan het product onveilig maken. Je mag de armatuur niet aansluiten met een flexibel snoer met als doel het mobiel te gaan gebruiken.
- Deze armatuur is enkel geschikt voor vaste montage.
- Mocht je niet over de verlangde kennis beschikken, laat de montage dan over aan een vakman dan wel elektromonteur.
- Deze armatuur is geschikt voor gebruik buitenshuis en is spatwaterdicht (IP44).
- Deze armatuur moet worden geaard . Deze aardedraad (geel-groen) moet op de fitting worden aangesloten (zie montagetekening).
- Dek de lichtbron niet af. Textiel, papier of andere licht ontvlambare materialen kunnen brand veroorzaken.

- Voor het aansluiten van deze armatuur gebruik je een 3x2,5 mm<sup>2</sup> XMVK buitenkabel.
- Als de elektriciteitskabel in de grond gelegd moet worden, dan gebruik je hiervoor een grondkabel voorzien van aardscherm zoals de 3x2,5 mm<sup>2</sup> XMVK/YMVK-as grondkabel.
- **Let op!** Dit lamp is voorzien van een dag/nacht sensor. De lamp zal gaan branden bij buitenverlichting tussen 50 - 200 Lux. Deze sensor kan niet ingeregeld worden.

## Vervangen/plaatsen van de lichtbron.

- Vóór het vervangen van de lichtbron, altijd eerst de schakelaar van deze armatuur in de uit-stand zetten of de desbetreffende elektriciteitsgroep uit schakelen.
- Verwijder de lichtbron. Pas op! De lichtbron kan heet zijn. Raak de lichtbron pas aan als deze voldoende is afgekoeld. Let op! Een halogeenlamp niet met blote vingers aanraken. Mocht dit toch gebeuren, dan het halogeenlampje schoonmaken (vetvrij maken) met een pluisvrije doek.
- Plaats de nieuwe lichtbron in de fitting. Gebruik een lichtbron met de juiste fitting en het maximaal aangegeven wattage (zie hoofdstuk 'Specificaties').
- Wij adviseren een "LED" lichtbron te plaatsen, deze verbruikt minder energie en wordt minder warm.

## Onderhoud

- Deze armatuur is onderhoudsvrij. Voer zelf geen reparaties uit.
- Indien gewenst kun je de armatuur met een vochtige doek schoonmaken. Gebruik echter geen schuurmiddelen of chemicaliën.
- Let op! De armatuur na afloop van de levensduur inleveren bij een inzamelpunt. De armatuur mag niet bij het huisvuil worden weggegooid.

## Garantie

- Op dit product wordt een garantie verleend van 2 jaar.
- Beschadigingen als gevolg van ondeskundig gebruik, aanpassingen door derden, of het niet opvolgen van de gebruiksaanwijzing zijn van iedere garantie uitgesloten.
- Breuk van het lichtvenster als gevolg van inslag van scherpe voorwerpen is tevens uitgesloten van de garantie.
- Zonder originele kassabon kun je geen aanspraak maken op garantie.
- Intergamma B.V. is niet aansprakelijk voor schade en/of letsel welk het gevolg is van ondeskundig gebruik van de lamp.

## Specificaties

Afmetingen: zie figuur volgende pagina:

Lichtbron:

GU10 Max. 11W

Voeding:

230 V ~ 50 Hz

Artikelnummer:

182794

.....



GU10

Deze armatuur is voorzien van een GU10 fitting.



Elektrische veiligheidsklasse 1.  
Deze armatuur moet worden geaard.

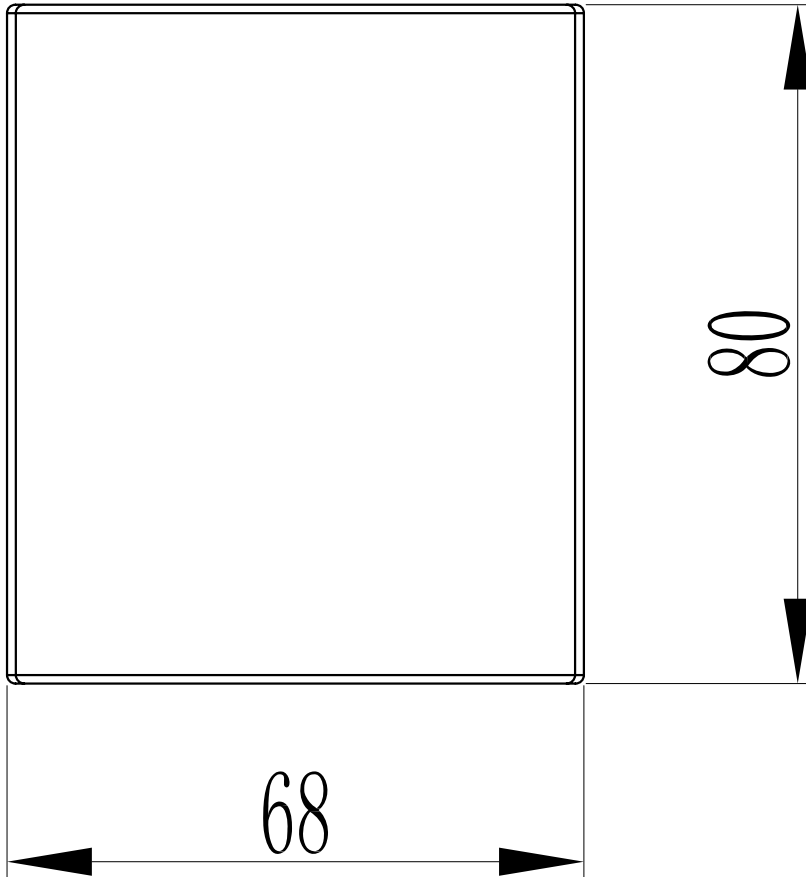
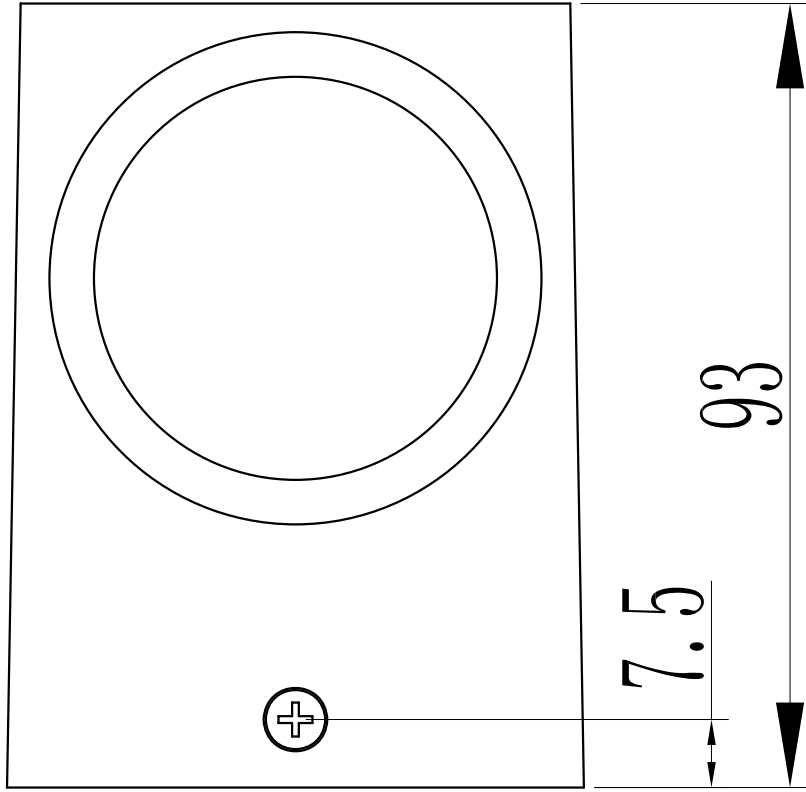
**IP44**

Deze armatuur is spatwaterdicht.



Dit product mag niet bij het gewone huisvuil worden weggegooid.

.....





---

**KARWEI**

Postbus 100, 3830 AC Leusden  
karwei.nl

