

# CLEO

Buitenlamp



236706 IM V09-23.2

.....  
Gefeliciteerd met deze aankoop. Lees deze originele  
gebruiksaanwijzing vóór het gebruik door, zodat je dit  
product optimaal en veilig kunt gaan gebruiken.

**LED IP54**   

**KAR  
WEI**

## Belangrijk

---



Voordat je het armatuur in gebruik neemt, moet je de onderstaande veiligheids-voorschriften en instructies aandachtig doorlezen om de lamp op de juiste wijze te kunnen gebruiken.

Bewaar deze gebruiksaanwijzing zorgvuldig. De verkoper is niet aansprakelijk voor lichamelijke of materiële schade die te wijten is aan het niet naleven van deze gebruiksaanwijzing. De meest recente versie van deze gebruiksaanwijzing staat op onze website.

---

## Veiligheids-/ montageinstructie

- Installeer het armatuur niet terwijl het regent.
- Let op! Voor het begin van de montage-werkzaamheden moet je de spanning uitschakelen door de betreffende elektriciteitsgroep uit te schakelen. Controleer dit met een spanningszoeker of meter.
- Volg de instructies van de montagetekening.
- Strip de draden tot ongeveer 8mm
- Houd bij de aansluiting van de bedrading de juiste kleuren in acht: blauw (N), bruin of zwart (L) en indien elektriciteitsklasse I, geelgroen (aardleiding ⚡).
- Wanneer je gaten boort om het armatuur op te hangen gebruik dan een leidingzoeker om ervoor te zorgen dat er geen leidingen worden doorboord.
- Het armatuur mag niet worden veranderd. Elke verandering doet het keurmerk teniet en kan het armatuur onveilig maken.
- Mocht je niet over de verlangde kennis beschikken, laat de montage dan over aan een vakman dan wel elektromonteur.
- Het armatuur is geschikt voor gebruik buitenshuis (IP54).
- Dek het armatuur niet af. Textiel, papier of ander licht ontvlambaar materiaal kan brand veroorzaken.
- Het armatuur is enkel geschikt voor vaste montage op de muur. (dus niet mobiel gebruiken)

- In geval de huidige beschikbare kabel niet voldoet aan de opgegeven specificatie is het noodzakelijk middels een kabeldoos over te gaan naar de gespecificeerde kabel.
  - Als de elektriciteitskabel in de grond gelegd moet worden, dan gebruik je hiervoor een grondkabel voorzien van aardscherm zoals de XMVK/YMVK-as grondkabel.
- 

## Garantie

- Op dit product wordt een garantie van 5 jaar verleend.
  - Beschadigingen als gevolg van ondeskundig gebruik, aanpassingen door derden, of het niet opvolgen van de gebruiksaanwijzing zijn van iedere garantie uitgesloten.
  - Breuk van het lichtvenster als gevolg van inslag van scherpe voorwerpen is tevens uitgesloten van de garantie.
  - Zonder originele kassabon kun je geen aanspraak maken op garantie.
  - Intergamma B.V. is niet aansprakelijk voor schade en/of letsel welk het gevolg is van ondeskundig gebruik van de lamp.
- 

## Onderhoud

- Het armatuur is onderhoudsvrij. Voer zelf geen reparaties uit. Het armatuur kun je desgewenst met een vochtige doek schoonmaken. Gebruik echter geen schuurmiddelen of chemicaliën.

# Specificaties

Lichtbron:  
LED, 10 W/500LM

Voeding:  
220-240 V ~ 50/60 Hz

Artikelnummer:  
236706

.....

# Symbolen

## IP54

Dit armatuur is spatwaterdicht en stofdicht



Elektriciteitsklasse I.

Het armatuur moet worden geaard. Deze aardedraad (geel-groen) moet op de klem, gemarkeerd met het aarde-symbool (⊕), op de fitting worden aangesloten.



Dit armatuur mag niet bij het gewone huisvuil worden weggegooid.  
(Dit armatuur na afloop van de levensduur inleveren bij een inzamelpunt)

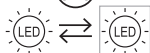


## LED

Dit armatuur is voorzien van vaste ledverlichting.

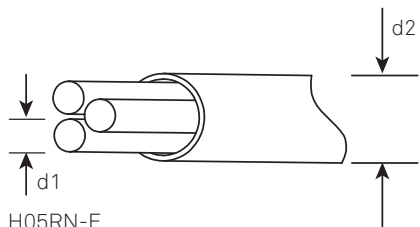
Dit armatuur bevat lichtbron(-nen) met energie-efficiency klasse: D

LED lichtbron en driver zijn vervangbaar door gekwalificeerde persoon



## Montage

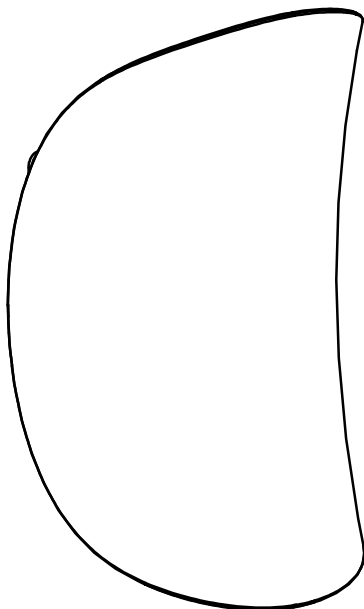
Installatiekabel  
Câble d'installation

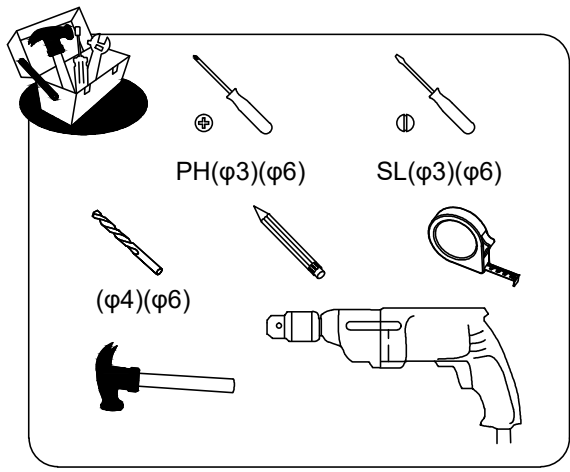
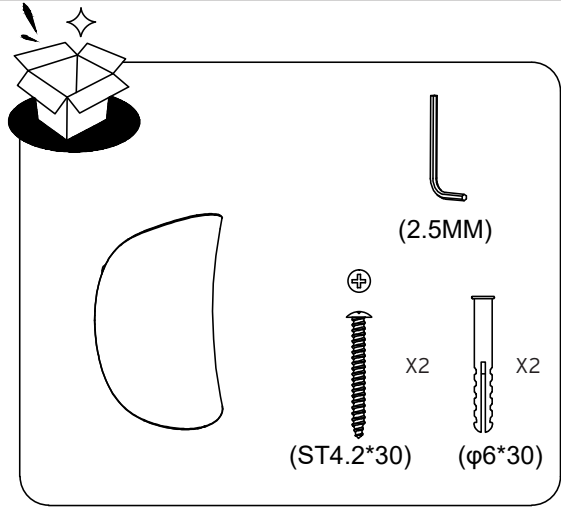


H05RN-F

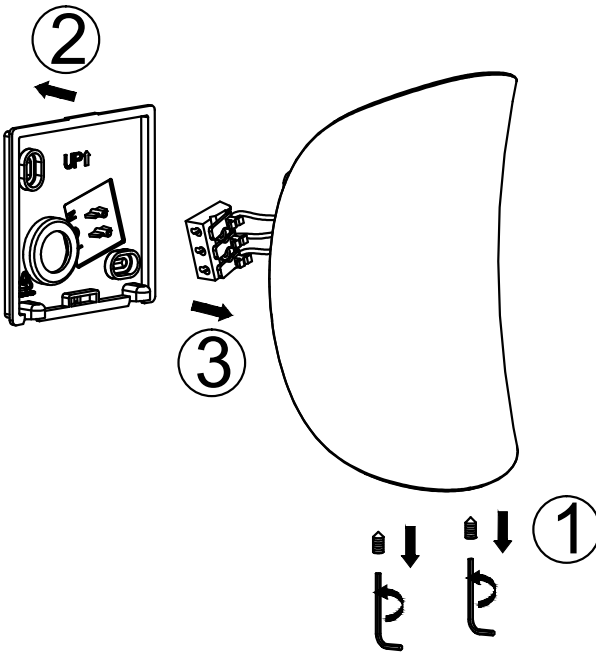
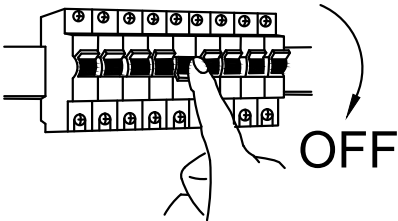
$d1$ : min.  $3 \times 0,75 \text{ mm}^2$

$d2$ : max. 8mm

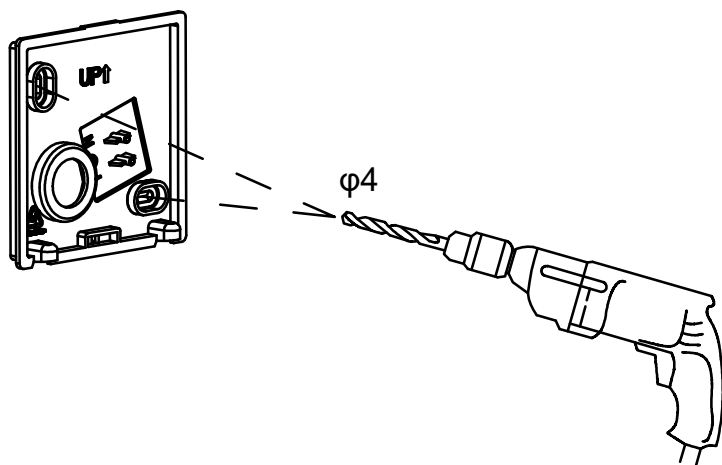




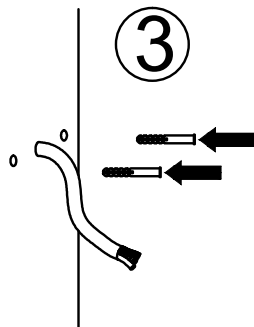
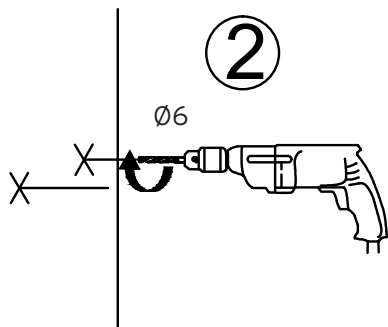
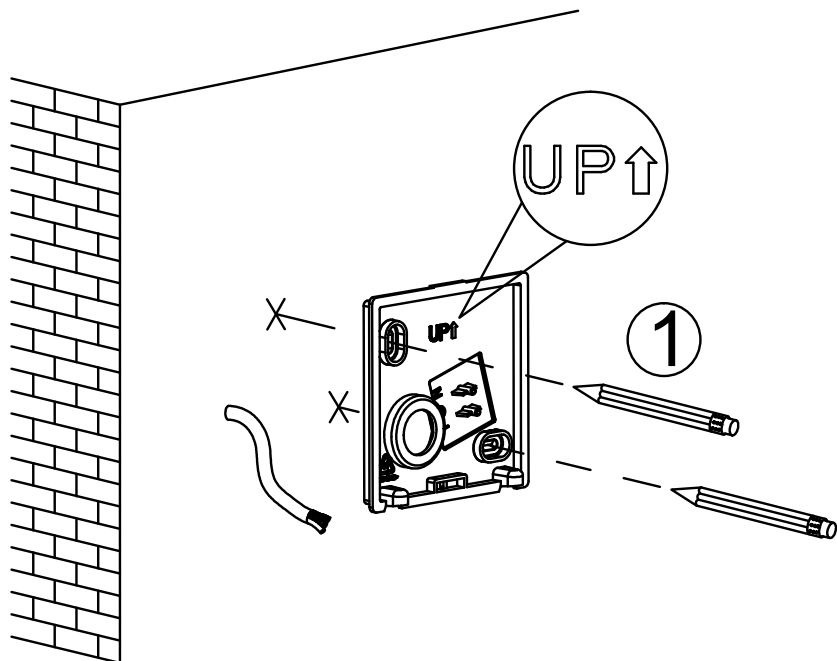
01



02

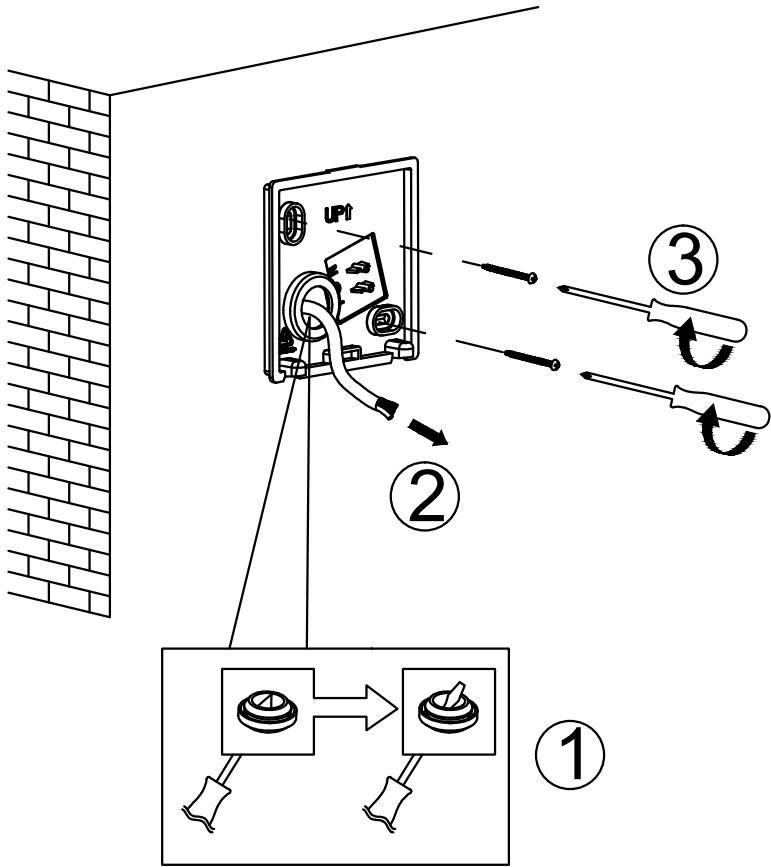


# 03

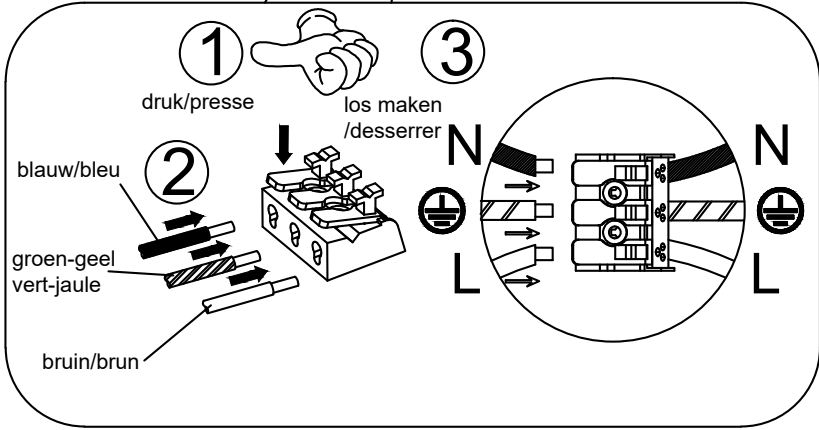
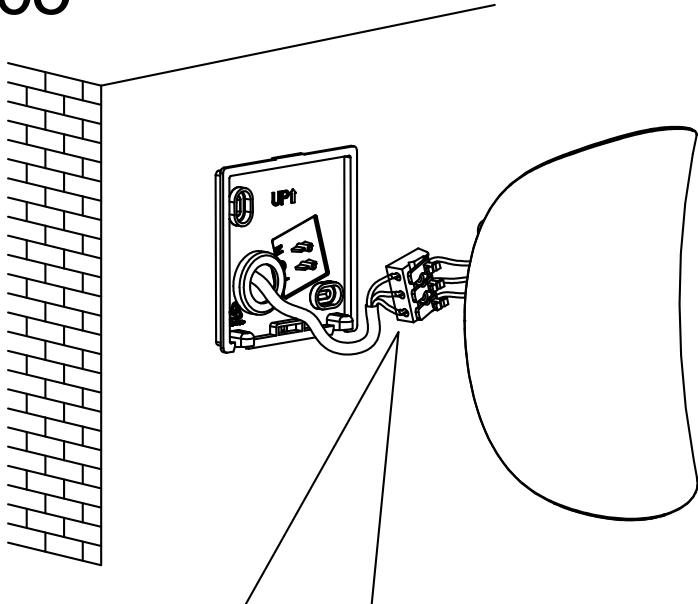




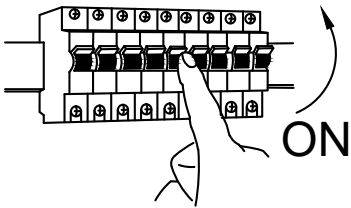
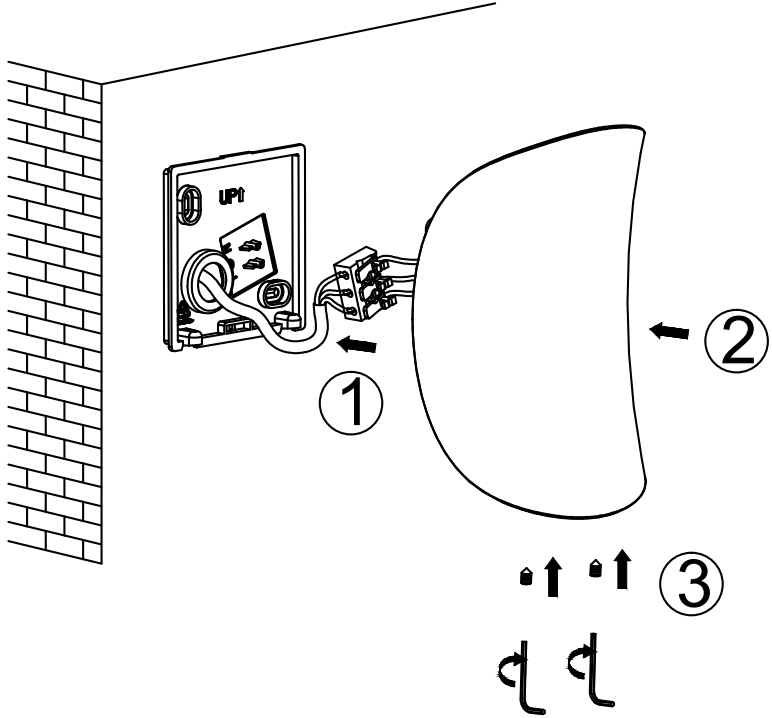
04

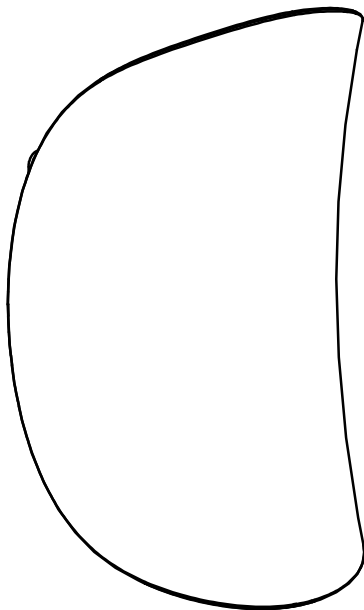


05

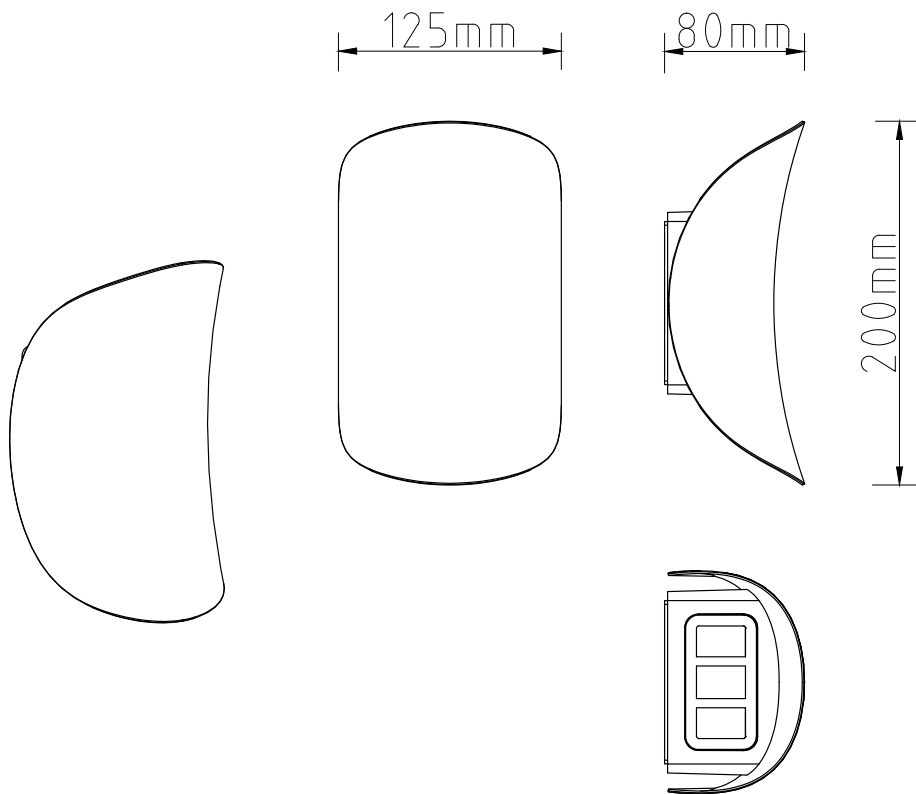


06





**Afmetingen/  
Dimensions**



---

**KARWEI**

Postbus 100, 3830 AC Leusden

[karwei.nl](http://karwei.nl)

