

832-4

Wasserresistenter Laminatboden

Water resistant laminat flooring

(BG) Водоустойчив под ламинат (DK) Vandaføisende laminatgulv (EE) Veekindel laminaatpõrand (FI) Vedenkestävä laminaattilattia (FR) Sol stratifié résistant à l'eau (GR) Αδιάβροχο φυλλόμορφο δάπεδο (IT) Pavimento laminato resistente all'acqua (HR) Pod vodootporni laminat (LV) Ūdensizturīga lamināta grīda (LT) Vandeniui atsparios laminato grindys (NL) Waterbestendige laminaatvloer (NO) Vannbestandig laminatgulv (PL) Wodoodporna podłoga laminowana (PT) Piso laminado resistente à água (RO) Podea laminată rezistentă la apă (RU) Водостойкий ламинат (SE) Vattentåligt laminatgolv (SK) Laminátová podlaha odolná voči vode (SI) Vodoodporni laminat (ES) Piso laminado resistente al agua (CZ) Laminátová podlaha odolná proti vodě (TR) Suya dayanıklı laminat parke (UA) Водостійкий ламинат (HU) Vízálló laminált padló



MADE IN GERMANY

DC 4283 08/20

AC4

4V

8

mm

x8

1285 x 192 x 8 mm

50¹⁹/₃₂ x 7⁹/₁₆ x 5⁵/₁₆ inch

1,973 m² = 21.237 sq.ft

(DE) Produziert unter Lizenz von „Flooring Industries™“ (BG) Произвежда се под лиценз на Flooring Industries™ (DK) Fremstillet under licens fra Flooring Industries™ (GB) Produced under the license of Flooring Industries™ (EE) Toodetud ettevõtte Flooring Industries™ litsentsi alusel (FI) Tuotettu Flooring Industries™ lisensillä (FR) Produit sous la licence de Flooring Industries™ (GR) Παράγεται με την άδεια του „Flooring Industries™“ (HR) Prodotto sotto la licenza di Flooring Industries™ (IT) Proizvedeno pod licencom „Flooring Industries™“ (LV) Izgatavots ar firmas Flooring Industries™ licenci (LT) Pagaminta pagal „Flooring Industries™“ licenciją (NL) Geproduceerd onder licentie van Flooring Industries™ (NO) Produsert under lisensen fra Flooring Industries™ (PL) Wyprodukowano na licencji „Flooring Industries™“ (PT) Produzido sob a licença de Flooring Industries™ (RO) Produs sub licența „Flooring Industries™“ (RU) Выпускается по лицензии „Flooring Industries™“ (SE) Tillverkad under licens av Flooring Industries™ (SK) Produkuje na základe licencie Flooring Industries™ (SI) Izdeluje po licenci „Flooring Industries™“ (ES) Produce bajo la licencia de Flooring Industries™ (CZ) Produkce na základě licence Flooring Industries™ (TR) „Flooring Industries™“ lisansı altında üretim yapar (UA) Виробляється за ліцензією „Flooring Industries™“ (HU) A Flooring Industries™ engedély alapján gyárt

(DE) Hersteller (BG) Производител (DK) Fabrikant (GB) Producer (EE) Tootja (FI) Valmistaja (FR) Fabricant (GR) Κατασκευαστής (IT) Fabbricante (HR) Proizvođač (LV) Ražotājs (LT) Gamintojas (NL) Fabrikant (NO) Produsent (PL) Producent (PT) Fabricante (RO) Producător (RU) производитель (SE) Tillverkare (SK) Výrobca (SI) Proizvajalec (ES) Fabricante (CZ) Výrobce (TR) Üretici firma (UA) Виробник (HU) Gyártó

CLASSEN Holz Kontor GmbH, Werner-von-Siemens-Straße 18-20, D-56759 Kaisersesch
 Классен Хольц Контор ГмбХ, Вернер-фон-Сименс Штрассе, 18-20, Д-56759 Кайзерзеш

(DE) Deutschland (BG) Германия (DK) Tyskland (GB) Germany (EE) Saksamaa (FI) Saks (FR) Allemagne (GR) Γερμανία (IT) Germania (HR) Njemačka (LV) Vācija (LT) Vokietija (NL) Duitsland (NO) Tyskland (PL) Niemcy (PT) Alemanha (RO) Germania (RU) Германия (SE) Tyskland (SK) Nemecko (SI) Nemčija (ES) Alemania (CZ) Německo (TR) Almanya (UA) Німеччина (HU) Németország

(DE) Werk (BG) производствено предприятие (DK) Produktionsanlæg (GB) Production plant (EE) Tootmisettevõte (FI) Tuotantolaitos (FR) Usine de production (GR) εργοστάσιο παραγωγής (IT) Impianto di produzione (HR) Proizvodno postrojenje (LV) Ražotne (LT) Gamykla (NL) Productieplant (NO) Fabrikk (PL) Zakład produkcyjny (PT) Planta de produção (RO) Uzina de productie (RU) завод по производству (SE) Produktionsanläggning (SK) Výrobný závod (SI) Proizvodni obrat (ES) Planta de producción (CZ) Výrobní závod (TR) Üretim tesisi (UA) виробничий завод (HU) Gyártóüzem

CLASSEN Industries GmbH, An der Birkenpfluhheide 6, D-15837 Baruth
 Классен Индастрис ООО, ул. Биркенфухльайде 6, Д-15837 Барут

(DE) Deutschland (BG) Германия (DK) Tyskland (GB) Germany (EE) Saksamaa (FI) Saks (FR) Allemagne (GR) Γερμανία (IT) Germania (HR) Njemačka (LV) Vācija (LT) Vokietija (NL) Duitsland (NO) Tyskland (PL) Niemcy (PT) Alemanha (RO) Germania (RU) Германия (SE) Tyskland (SK) Nemecko (SI) Nemčija (ES) Alemania (CZ) Německo (TR) Almanya (UA) Німеччина (HU) Németország

(DE) Hergestellt in Deutschland (BG) Произведено в Германия (DK) Lavet i Tyskland (GB) Made in Germany (EE) Valmistatud Saksamaal (FI) Valmistettu Saksassa (FR) Fabriqué en Allemagne (GR) Κατασκευασμένο στη Γερμανία (IT) Fatto in Germania (HR) Napravljeno u Njemačko (LV) Ražots Vācijā (LT) Pagaminta Vokietijoje (NL) Gemaakt in Duitsland (NO) Laget i Tyskland (PL) Wyprodukowano w Niemczech (PT) Feito na Alemanha (RO) Facut în Germania (RU) Сделано в Германии (SE) Gjord i Tyskland (SK) Vyrobené v Nemecku (SI) Izdelano v Nemčiji (ES) Hecho en Alemania (CZ) Vyrobeno v Německu (TR) Alman yapımı (UA) Виготовлений у Німеччині (HU) Németországban készült

EN 14041:2004/AC:2006		
13 13-CL-001 DOP: 13-CL-001		
CLASSEN Holz Kontor GmbH Werner-von-Siemens-Straße 18-20 56759 Kaisersesch /Germany КЛАССЕН Хольц Контор ГмбХ, Вернер-фон-Сименс Штрассе, 18-20, Д-56759 Кайзерзеш		
NB: 0766		
Zur Nutzung als Bodenbelag in Gebäuden (DE) To be used as floor covering within buildings (GB) Ужитковане внутрішнє в будівлях (UA) Для внутрішнього використання, в якості підлогового покриття (UA)		
Brandverhalten Fire behaviour Reakcja na ogień Воспламеняемость Вогнестійкість	CFl-s1	
Gehalt an Pentachlorophenol Pentachlorophenol content Zawartość pentachlorofenolu Содержание пентахлорфенола Вміст пентахлорфенолу	< 5 ppm	
Emission von Formaldehyd Formaldehyde emissions Emisja formaldehydu Эмиссия формальдегида Емісія формальдегіду	E1	
Gleitverhalten Slipresistance Скозження Ковзання	DS	
Elektrisches Verhalten Electrical behaviour Właściwość elektryczna Електропровідність	≤ 2kV	
Wärmeleitfähigkeit Thermal conductivity Przewodność cieplna Теплопровідність	≥ 0,075 W/mK	
Wasserdichtigkeit Impermeability to water Wodoszczelność Водонепроникність Водонепропусність	NPD	
Dauerhaftigkeit Durability Trwałość reakcji na ogień Скорість розповсюдження полум'я Швидкість поширення полум'я	NPD	
www.classende.de/ce-dop		

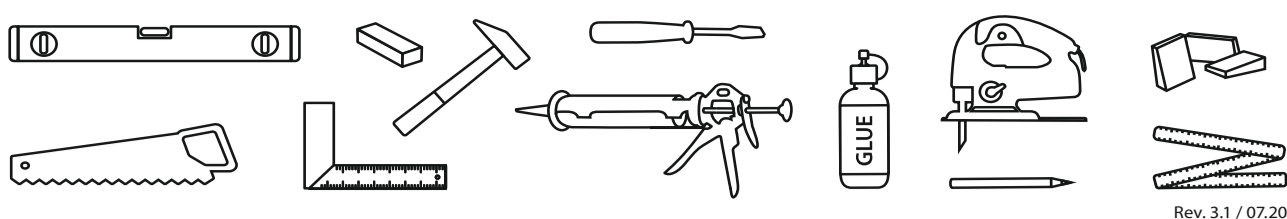
ID 1112 - 33058 - 001

www.blauer-engel.de/uz176

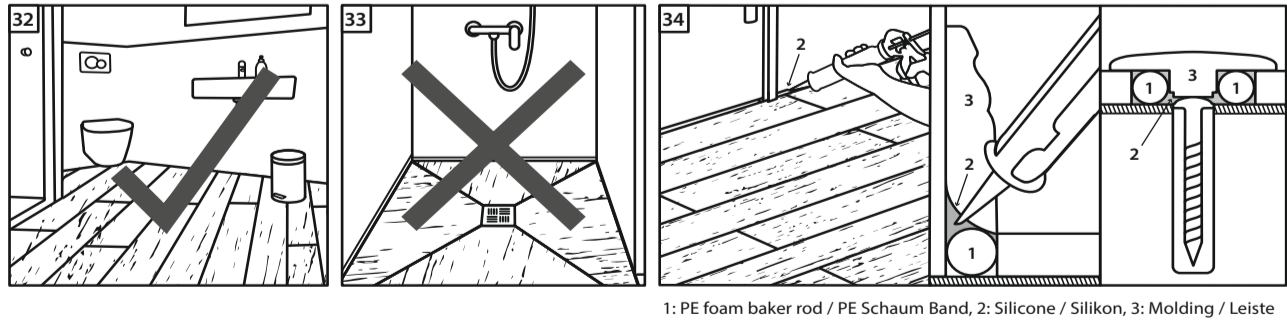
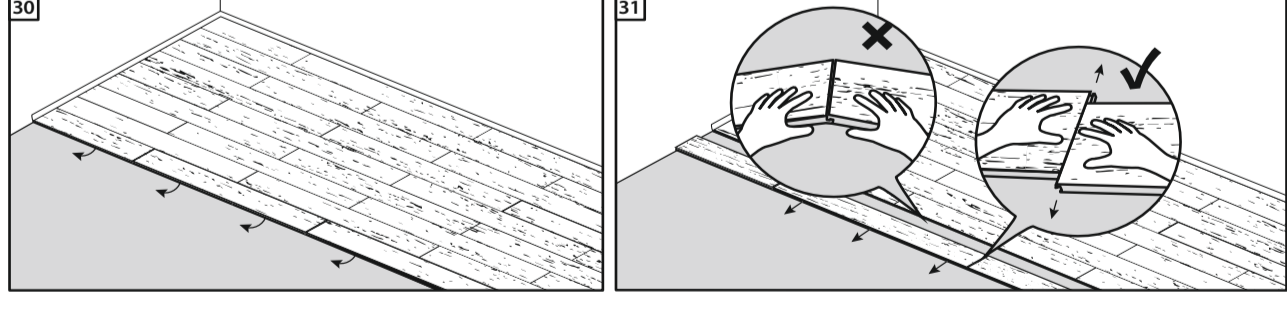
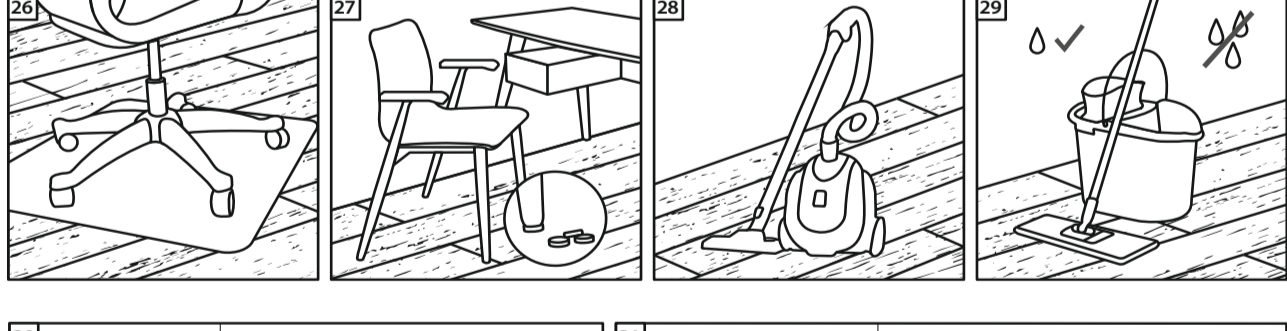
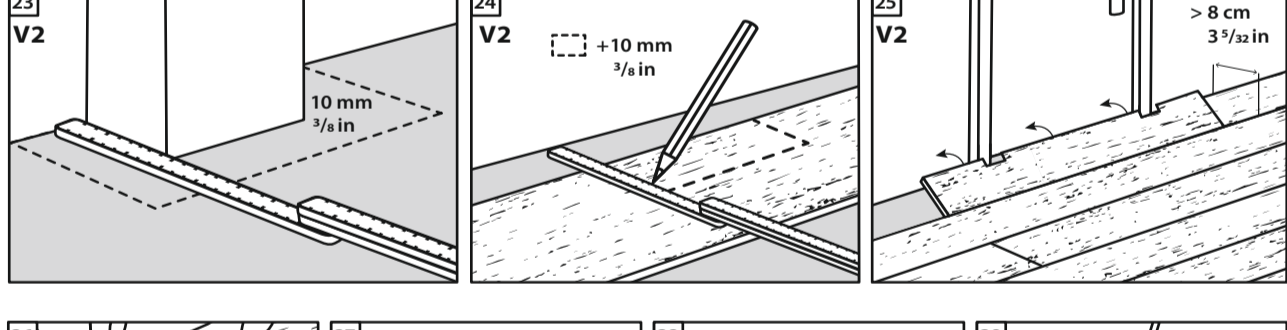
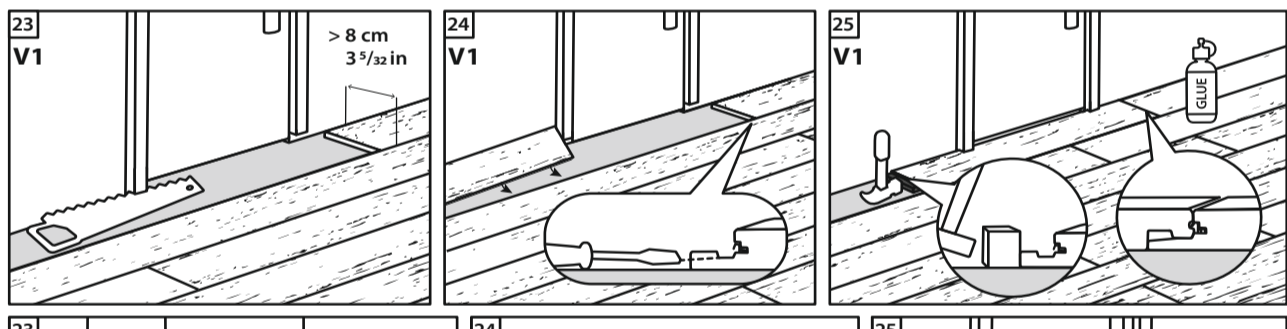
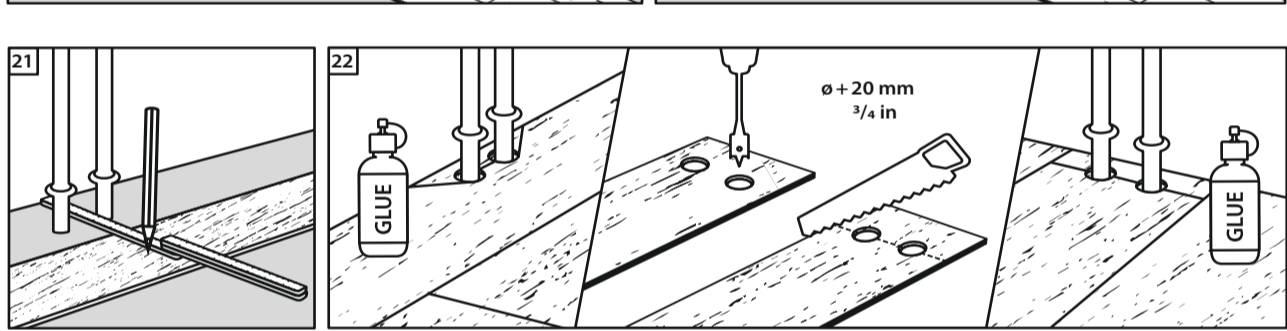
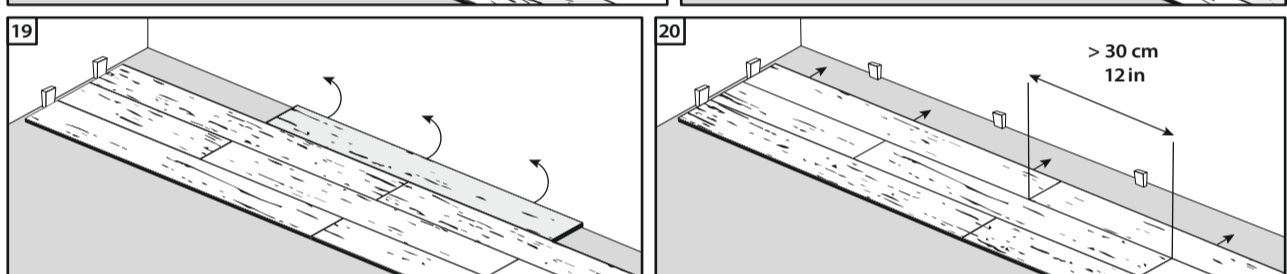
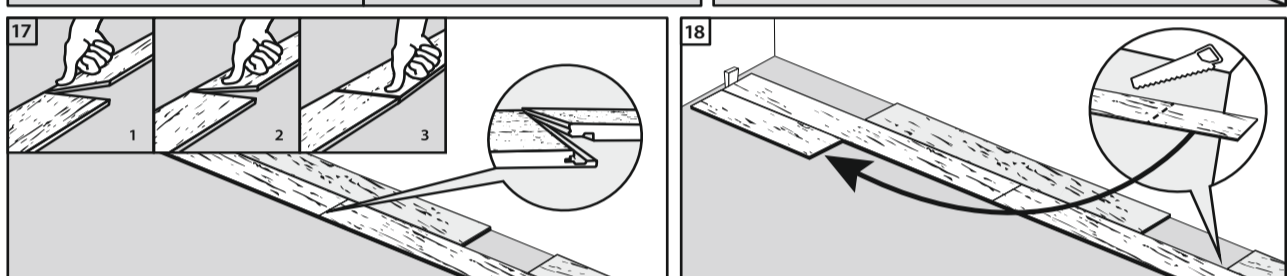
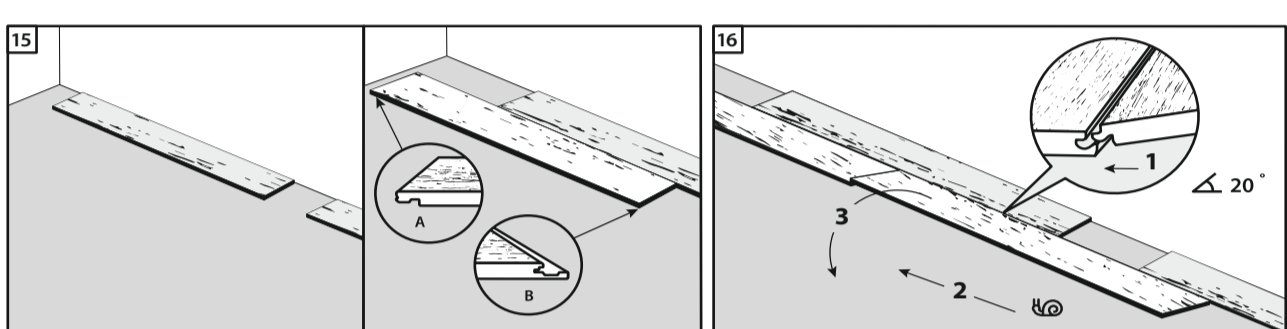
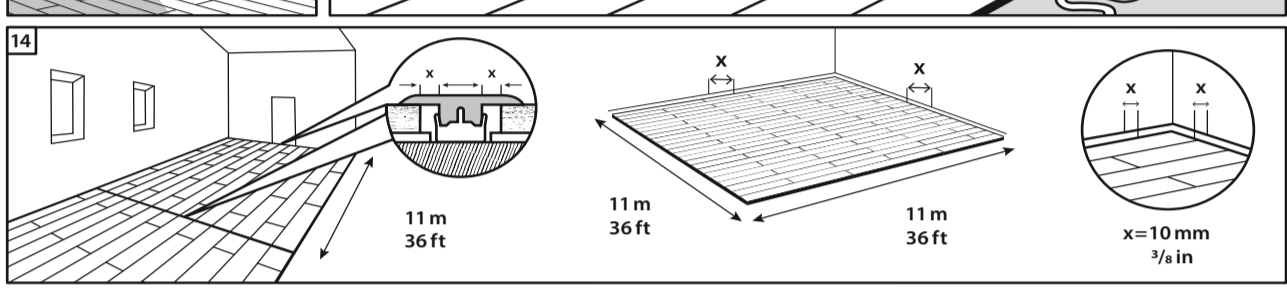
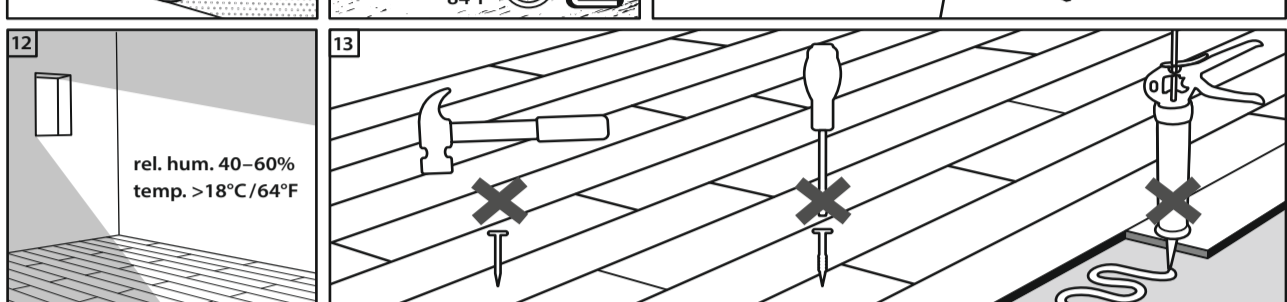
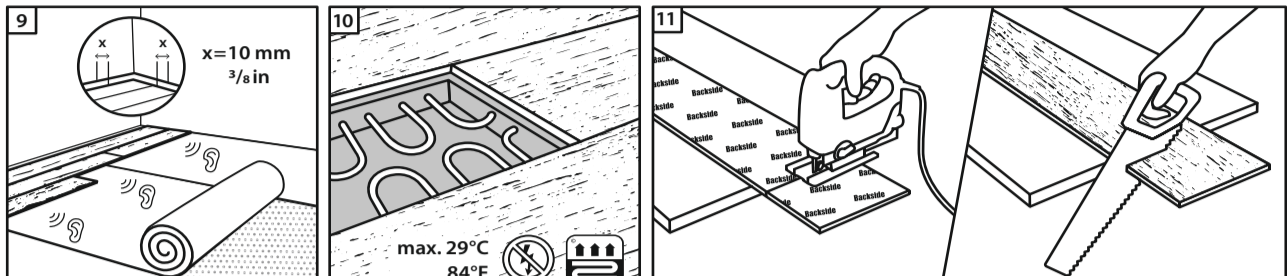
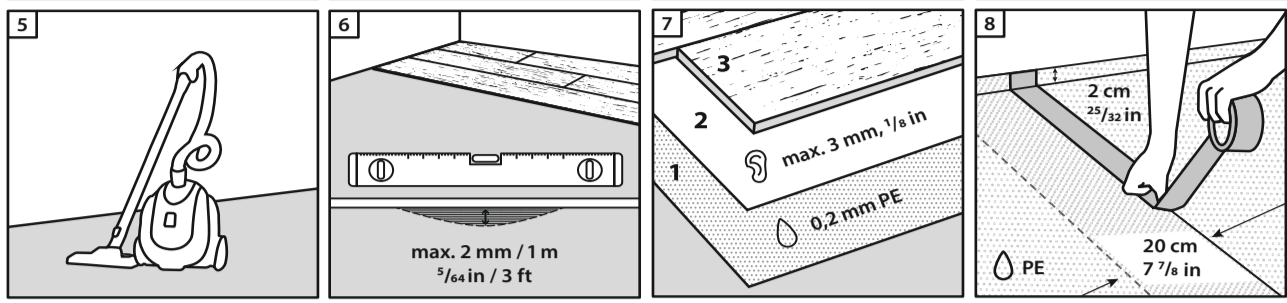
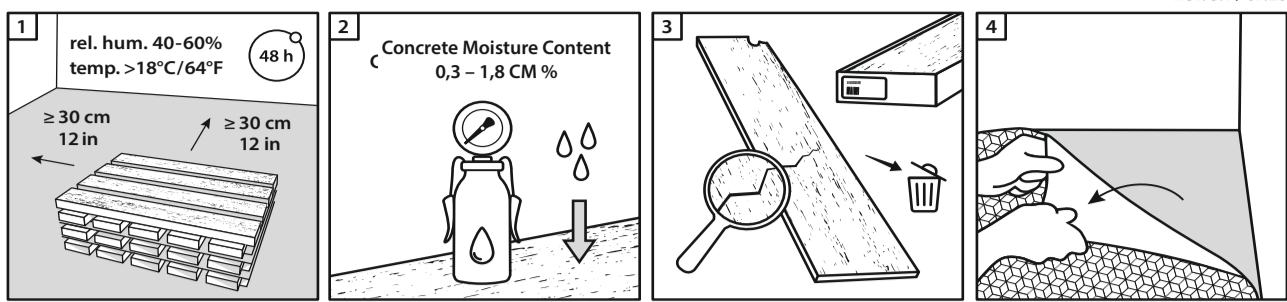
(BG) Емисионно тествани подови настилки (DK) Emissionstestet gulvbelægning (GB) Emission tested floor covering (EE) Heitekontrolliga põrandakate (FI) Päästötestattu lattia (FR) Revêtement de sol examiné d'émission (GR) Διπλόδο δοκιμηθέν εκπομπών (IT) Certificazione delle emissioni (HR) Emisijski podovi (LV) Emisijas pārbaudīts grīdas segums (LT) Emisijos patikrintos grindys (NL) Emissie geteste vloerbekleding (NO) Utslippstestet gulv (PL) Podłoga przetestowana pod kątem emisji (ET) Põhla testatud emissiooni (RO) Pardoseli testate cu emisii (RU) Испытанный на выбросы пол (SE) Utsläppstestade golv (SK) Podlahy testované na emisie (SI) Emisijski test (ES) Pavimento probado en emisiones (CZ) Podlahy testované na emise (TR) Emisyon testi yapılmış döşeme (UA) Підлогові настилки (HU) Kibocsátás-ellenőrzött padlóburkolatok

⚠ **WARNING:** Drilling, sawing, sanding or machining wood products can expose you to wood dust, a substance known to the State of California to cause cancer. Avoid inhaling wood dust or use a dust mask or other safeguards for personal protection. This product also can expose you to chemicals including formaldehyde, which are known to the state of California to cause cancer. For more information, go to www.P65Warnings.ca.gov

⚠ **ADVERTENCIA:** Taladrar, serruchar, lijarse o procesar a máquina artículos de madera puede exponerte al aserrín, que el Estado de California reconoce como causante de cáncer. Evitar inhalar aserrín o usar una mascarilla antipolvo u otros medios de protección personal. Este producto puede exponer a compuestos químicos, como formaldehído, que el estado de California reconoce como causante de cáncer. Para más información, visita www.P65Warnings.ca.gov



Rev. 3.1 / 07.20



1: PE foam baker rod / PE Schaum Band, 2: Silicone / Silikon, 3: Molding / Leiste

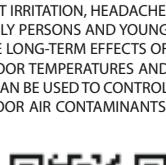
(DE) Bitte den Hinweisen zur Verlegung und Pflege von Classen.
www.classen.de/de/service
Das Produkt kann über den normalen Haushaltsmüll entsorgt werden.



(BG) Инструкции по монтаж и поддръжка. (DE) Vær opmærksom på holdnings- og pleje. (GB) Warranty according to Classen guarantee conditions. (EE) Garantii vastab Classeni garantitingimustele. (FI) Classen-takuuehtojen mukainen takuu. (FR) Garantie selon les conditions de garantie Classen. (GR) Εγγύηση σύμφωνα με τους όρους εγγύησης της Classen. (IT) Garanzia secondo le condizioni di garanzia Classen. (HR) Jamstvo u skladu s uvjetima garancije Classen. (LV) Garantija atbilstoši Classen garantijas nosacījumiem. (LT) Garantija pagal „Classen“ garantijos sąlygas. (NL) Garantie volgens Classen garantievoorwaarden. (NO) Garanti i henhold til Classen garantibetingelser. (PL) Gwarancja w соответствии z warunkami gwarancji Classen. (PT) Garantia de acordo com as condições de garantia da Classen. (RO) Garanție conform condițiilor de garanție Classen. (RU) Гарантия в соответствии с условиями гарантии Classen. (SE) Garanti enligt Classens garantivillkor. (SK) Záruka podľa zmluvných podmienok spoločnosti Classen. (SI) Garancija v skladu s pogoji garancije Classen. (ES) Garantía según las condiciones de garantía de Classen. (CZ) Záruka podle záručních podmínek Classen. (TR) Classen garanti koşullarına göre garanti. (UA) Гарантія відповідно до умов гарантії Classen. (HU) A Classen garanciafeltételeinek megfelelő jótállás.

WARNING TO MINNESOTA RESIDENTS:
IMPORTANT HEALTH NOTICE. SOME OF THE BUILDING MATERIALS USED IN THIS HOME (OR THESE BUILDING MATERIALS) EMIT FORMALDEHYDE. EYE, NOSE, AND THROAT IRRITATION, HEADACHE, NAUSEA AND A VARIETY OF ASTHMA-LIKE SYMPTOMS, INCLUDING SHORTNESS OF BREATH, HAVE BEEN REPORTED AS A RESULT OF FORMALDEHYDE EXPOSURE. ELDERLY PERSONS AND YOUNG CHILDREN, AS WELL AS ANYONE WITH A HISTORY OF ASTHMA, ALLERGIES, OR LUNG PROBLEMS, MAY BE AT GREATER RISK. RESEARCH IS CONTINUING ON THE POSSIBLE LONG-TERM EFFECTS OF EXPOSURE TO FORMALDEHYDE. REDUCED VENTILATION MAY ALLOW FORMALDEHYDE AND OTHER CONTAMINANTS TO ACCUMULATE IN THE INDOOR AIR. HIGH INDOOR TEMPERATURES AND HUMIDITY RAISE FORMALDEHYDE LEVELS. WHEN A HOME IS TO BE LOCATED IN AREAS SUBJECT TO EXTREME SUMMER TEMPERATURES, AN AIR-CONDITIONING SYSTEM CAN BE USED TO CONTROL INDOOR TEMPERATURE LEVELS. OTHER MEANS OF CONTROLLED MECHANICAL VENTILATION CAN BE USED TO REDUCE LEVELS OF FORMALDEHYDE AND OTHER INDOOR AIR CONTAMINANTS. IF YOU HAVE ANY QUESTIONS REGARDING THE HEALTH EFFECTS OF FORMALDEHYDE, CONSULT YOUR DOCTOR OR LOCAL HEALTH DEPARTMENT.

Intellectual Property Rights:



(DE) Gewerblicher Rechtsschutz (BG) правата на интелектуална собственост (DK) Intellektuelle ejendomsrettigheder (GB) Intellectual Property Rights (EE) Intellektuaalne omandi õigused (FI) Immateriaalioikeudet (FR) Droits de propriété intellectuelle (GR) τα δικαιώματα πνευματικής ιδιοκτησίας (IT) Diritti di proprietà intellettuale (HR) Prava intelektualnog vlasništva (LV) Intelektuālā īpašuma tiesības (LT) Intelektinės nuosavybės teisės (NL) Intellectuele eigendomsrechten (NO) åndsverk (PL) Prawa własności intelektualnej (PT) Direito de propriedade intelectual (RO) Drepturi pentru proprietate intelectuală (RU) права на интеллектуальную собственность (SE) Immateriella rättigheter (SK) Práva duševného vlastníctva (SI) Prave intelektualne lastnine (ES) Derechos de propiedad intelectual (CZ) Práva k duševnímu vlastnictví (TR) Fikri Mülkiyet Hakları (UA) право інтелектуальної власності (HU) Szellemi tulajdonjogok

MLA_0005_190x725_08/20