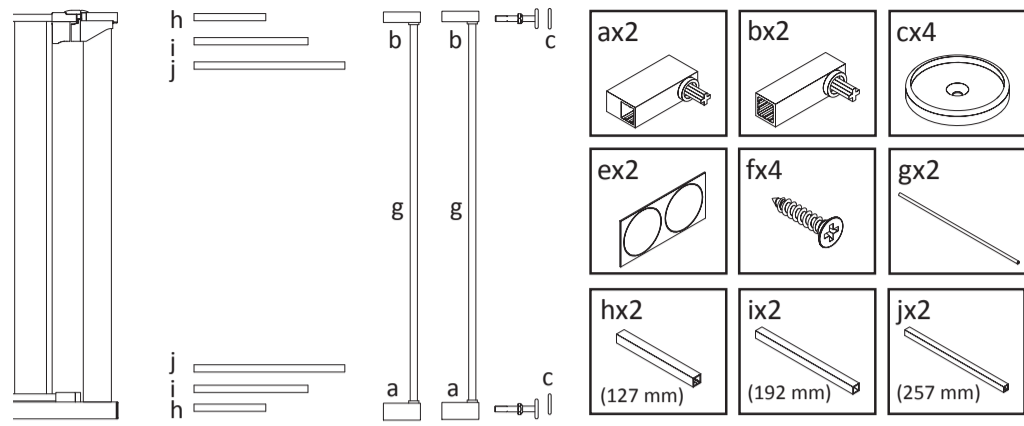
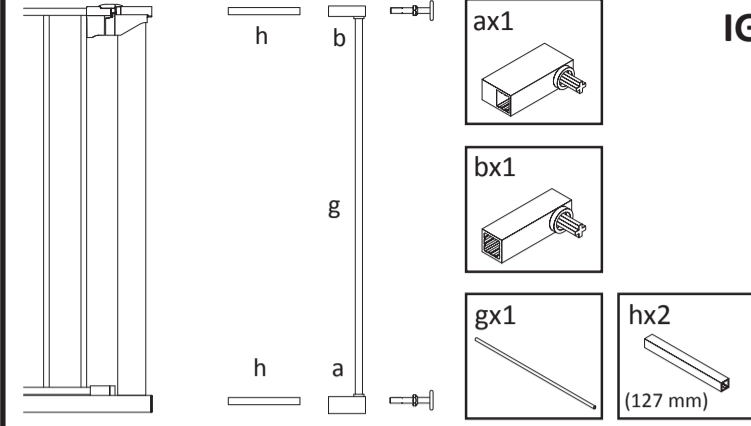


**Parts list - 2 extensions**

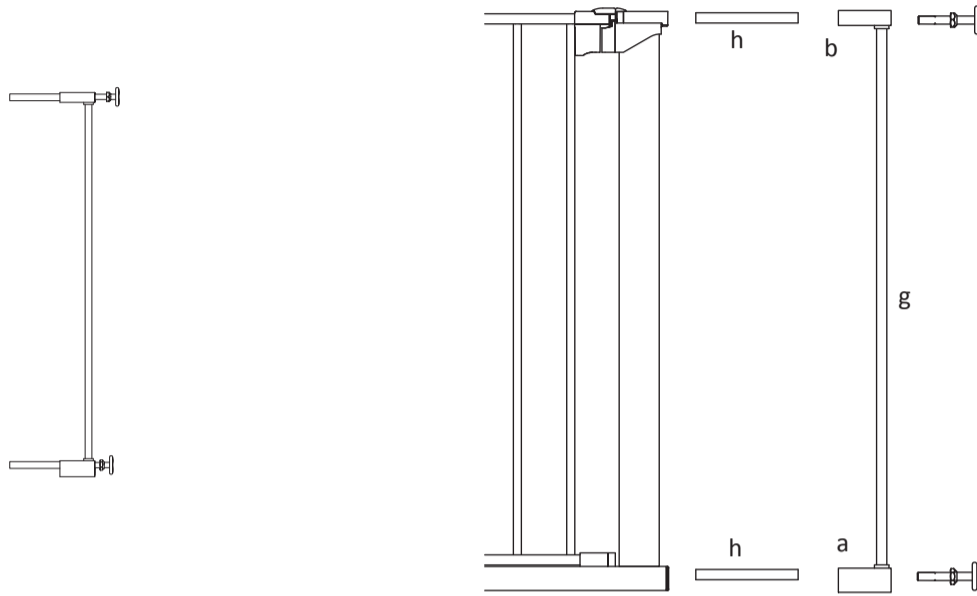


**Parts list - 1 extension EXTENSIEPANEEL**

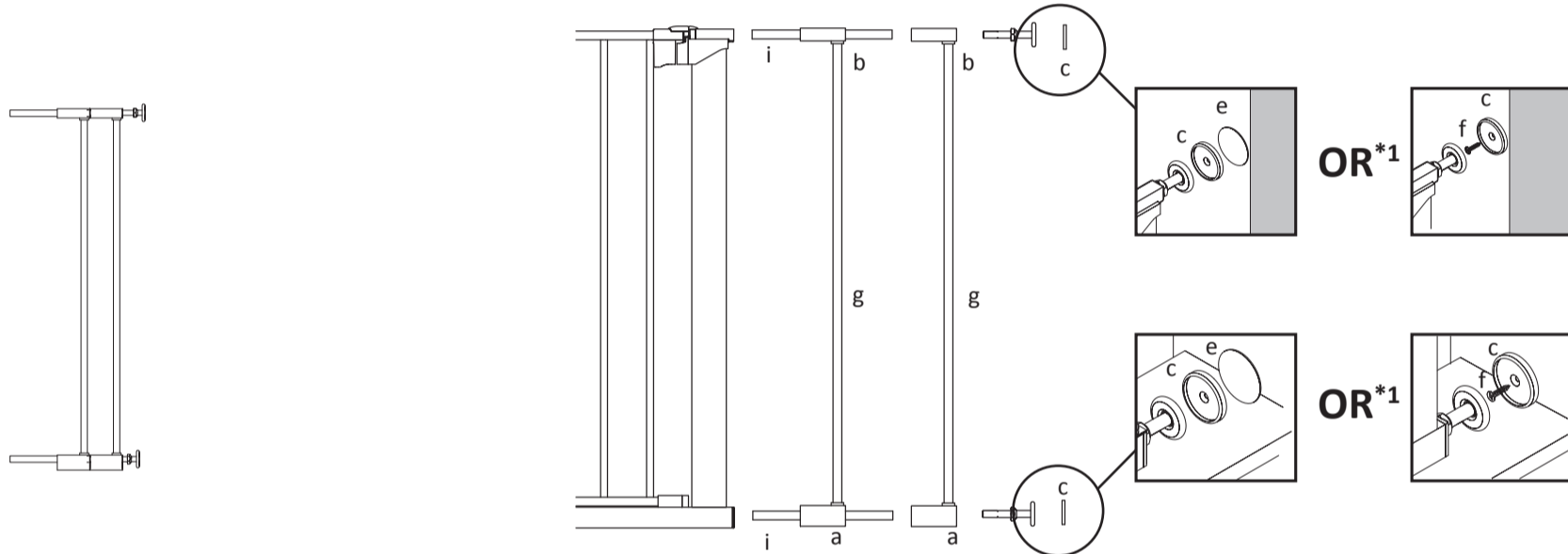
IG.NR. 237387



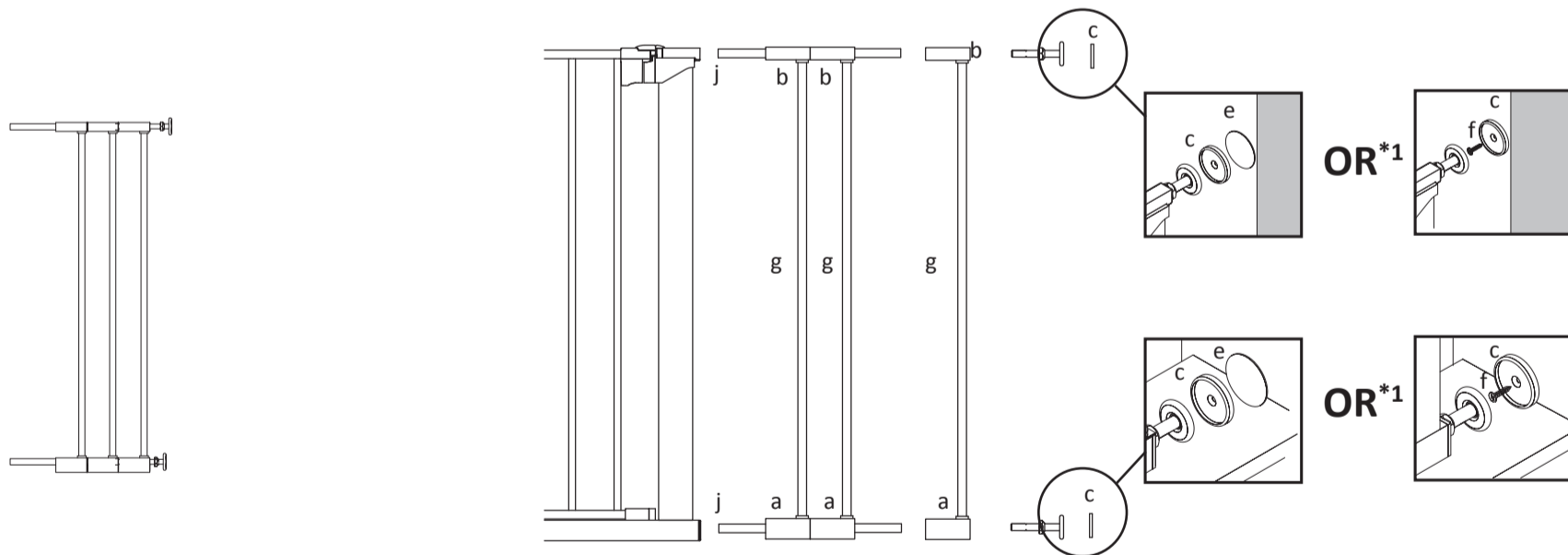
1



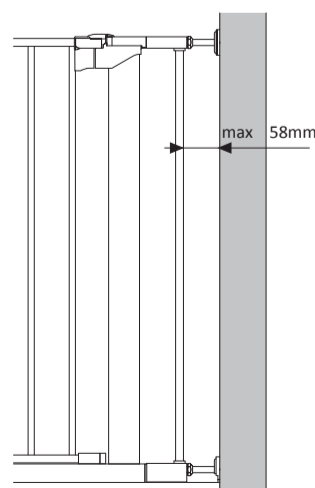
2



3



4



## GB: IMPORTANT! READ AND FOLLOW THESE INSTRUCTIONS CAREFULLY AND KEEP FOR FUTURE REFERENCE

Always assemble, mount and use according to the instruction for use. – See Safety gate User guide

\*1) Place either adhesive pads between wall cups and wall/door frame or screw in wall cups according to markings.

Important: If using adhesive pads clean surface with Isopropyl Alcohol before attaching the pads onto the surface. Do not clean with anything containing oil or soap.

Important: Adhesive pads can only be used on smooth surfaces such as painted, lacquered or planed wood or smooth metal surfaces. Adhesive pads cannot be used on glass, brick wall, tapestry, wallpaper or other loose surfaces / materials.

Important: The screws provided are only intended for fixing into wood. If fixing into other material, use appropriate screws and wallplugs. (diameter = 4 mm).

If mounting onto brick, drywall or other dissimilar surfaces, it may be necessary to mount a smooth metal such as a wooden batten on to the wall.

Extend 'A' Gate is made from metal.

Only use original spare parts for this product.

## ES: ¡IMPORTANTE! SIGA RIGUROSAMENTE ESTAS INSTRUCCIONES Y GUÁRDELAS COMO FUTURA REFERENCIA

Siempre seguir las instrucciones del manual al juntar, montar y utilizar el producto. – Ver del manual de la barrera de seguridad.

\*1) Colocar cojines adhesivos entre los accesorios de pared y la pared/el marco de puerta o apretar los accesorios de acuerdo con las marcas.

¡Importante! En caso de usar cojines adhesivos, limpiar la superficie con alcohol isopropilo antes de fijar los cojines a la superficie. No limpiar con ningún agente que contenga aceite ni jabón.

¡Importante! Los cojines adhesivos pueden utilizarse solamente en superficies lisas, es decir, madera pintada, barnizada o cepillada o superficies metálicas lisas. Los cojines adhesivos no pueden utilizarse sobre vidrio, pared de ladrillo, tapicería, papel u otras superficies/materiales sueltos.

¡Importante! Los tornillos incluidos son sólo para fijación en madera. En caso de fijar en otro material, utilizar los tornillos y tacos apropiados. (Diámetro = 4mm).

En caso de montaje sobre pared de ladrillo, de yeso u otras superficies no homogéneas, puede ser necesario montar una superficie lisa en la pared como, por ejemplo, un rastrel.

Extend 'A' Gate está fabricada en metal.

Sólo use recambios originales para este producto.

## PT: IMPORTANTE! LEIA COM ATENÇÃO E RESPEITE ESTAS INSTRUÇÕES GARDEAS PARA UMA CONSULTA FUTURA.

Sempre siga as instrucoes do manual para juntar, montar e utilizar o produto. – Ver do manual para barreira de segurança.

\*1) Coloque fita adesiva entre os apoios de parede e a parede/moldura da porta ou aparafuse os apoios de parede de acordo com as marcações.

Importante: se utilizar a fita adesiva, limpe a superfície com álcool isopropílico antes de colar a fita sobre a superfície. Não limpe com nenhuma substância que contenha óleo ou detergente.

Importante: as fitas adesivas apenas podem ser utilizadas sobre superfícies lisas tais como Madeira pintada, lacada ou aplainada ou superfícies metálicas lisas. As fitas adesivas não podem ser utilizadas sobre vidro, paredes de tijolo, tapeçaria, papel de parede ou outras superfícies/materiais soltos.

Importante: os parafusos fornecidos destinam-se apenas para fixar a porta em madeira. Em caso de fixação sobre outro tipo de material, utilize parafusos e buchas adequados. (diâmetro = 4 mm).

Em caso de montagem entre paredes de tijolo, gesso ou outras superfícies irregulares, poderá ser necessário montar primeiro uma superfície suave na parede como, por exemplo, ripas de madeira.

Extend 'A' Gate é fabricada em metal.

Utilize apenas peças sobressalentes originais deste produto

## FR: IMPORTANT! LISEZ ET SUIVEZ SCRUPULEUSEMENT CES INSTRUCTIONS ET CONSERVEZ-LES POUR POUVOIR LES CONSULTER ULTÉRIEUREMENT SI NÉCESSAIRE

Assemblez, montez et utilisez le produit en suivant toujours les instructions de montage et le mode d’emploi. – Voir les instructions de la barrière de sécurité.

\*1) Placer des coussins adhésifs entre les rondelles de fixation et le mur ou l’huisserie ou visser les rondelles selon le marquage.

Important : En cas d’utilisation de coussins adhésifs, nettoyer la surface à l’aide d’alcool isopropylique avant de fixer les coussins à la surface. Ne pas utiliser de produits contenant de l’huile ou du savon pour le nettoyage. Important : Les coussins adhésifs doivent uniquement être utilisés sur des surfaces lisses telles que les surfaces en bois peint, laqué, raboté ou les surfaces métalliques lisses. Ils ne doivent pas être utilisés sur des surfaces en verre, en brique, de la tapisserie, du papier peint ou sur des surfaces / matériaux lâches.

Important : Les vis fournies sont des vis à bois ; elles ne conviennent ni à la maçonnerie ni aux métaux. Si les rondelles de fixation doivent être fixées à des matériaux autres que le bois, il convient d’utiliser les vis appropriées. (diamètre = 4 mm). Lorsque la barrière doit être installée sur un mur de brique, une cloison sèche ou une autre surface irrégulière, il peut s’avérer nécessaire de fixer au préalable un matériau de surface lisse telle qu’une latte de bois sur le mur. Extend 'A' Gate est fabriquée en métal. Utiliser exclusivement les pièces détachées correspondant à ce produit.

## IT: IMPORTANTE! SEGUIRE CON CURA LE PRESENTI ISTRUZIONI E CONSERVARLE PER UN UTILIZZO FUTURO

Da assemblare, montare e utilizzare sempre in accordo alle istruzioni per l’uso. – Vedere alle istruzioni a cancelletto.

\*1) Porre dei dischetti adesivi tra i coperchietti e la parete/l'intelatura della porta , oppure avvitare i coperchietti in corrispondenza dei segni .

Importante: se si utilizzano dei dischetti adesivi, pulire la superficie con alcool isopropilico prima di applicarvi i dischetti. Non pulire con detersgenti a base di olio o sapone.

Importante: utilizzare i dischetti adesivi esclusivamente su superfici lisce quali quelle di legno verniciato, laccato o piastato, oppure su superfici di metallo lisce. Non utilizzare i dischetti adesivi su vetro, pareti a mattoni, arazzi, carta da parati o altre superfici / materiali instabili.

Importante: le viti in dotazione sono soltanto per il fissaggio su legno. Per il fissaggio su altri materiali utilizzare viti e tasselli da parete adatti (diametro = 4 mm).

Se deve essere montata su una parete a mattoni, pannelli di cartongesso o altre superfici di tipo diverso, può essere necessario montare sulla parete una superficie di supporto liscia, quale un pannello di legno.

Extend 'A' Gate è stato realizzato in metallo.

Utilizzare esclusivamente ricambi originali Baby Dan per questo prodotto.

## DE: WICHTIG! DIE FOLGENDEN ANLEITUNGEN SIND SORGFÄLTIG ZU LESEN UND FÜR SPÄTERES NACHSCHLAGEN AUFZUBEWAHREN

Dieses Produkt muss immer gesammelt, montieren und im Hinweise zum Gebrauchtanweisung benutz werden. – Sehen sie Gebrauchtanweisung von der Sicherheitsgitter.

\*1) Platzieren Sie entweder Klebepads zwischen Haftknöpfen und Wand oder den Türrahmen oder schrauben Sie die Haftköpfe an den Markierungen fest. Wichtig: Reinigen Sie bei Verwendung von Klebepads die Oberfläche mit Isopropylalkohol, bevor Sie die Klebepads auf der Oberfläche anbringen. Benutzen Sie keine Reinigungsmittel, die Öl oder Seife enthalten. Wichtig: Klebepads können nur auf weichen Oberflächen wie bemaltes, lackiertes oder abgezeogenes Holz oder weiche Metalloberflächen verwendet werden. Klebepads können nicht auf Glas, Backstein, Teppichen, Tapeten oder anderen losen Oberflächen/Materialien verwendet werden.

Wichtig: Die mitgelieferten Schrauben sind nur für die Befestigung an Holzoberflächen geeignet. Bei Montage an anderen Oberflächen verwenden Sie bitte hierfür geeignete Schrauben und Dübel. (Durchmesser = 4 mm).

Bei Montage an Ziegelsteinwänden, Trockenmauern oder anderen unebenen Oberflächen kann evtl. die Anbringung einer ebenmäßigen Oberfläche wie z. B. einer Holzleiste an der Wand erforderlich sein.

Extend 'A' Gate besteht aus Metall.

Verwenden Sie für dieses Produkt ausschließlích Originalersatzteile

## NL: BELANGRIJK! LEES DE GEBRUIKSAANWIJZING ZORGVULDIG DOOR EN BEWAAR DEZE VOOR TOEKOMSTIG GEBRUIK

Altijd volgens de gebruiksaanwijzing monteren, bevestigen en gebruiken. – Zien de gebruiksaanwijzing de veiligheidstekje.

\*1) Plaats zelfklevende kussentjes tussen de muurdopjes en de muur/het deurkozijn of schroef de muurdopjes in overeenstemming met de markeringen vast.

Belangrijk: bij gebruik van zelfklevende kussentjes dient het oppervlak te worden gereinigd met isopropylalcohol voordat u de kussentjes op het oppervlak bevestigt. Reinig het oppervlak niet met een olie- of zeepachtige substantie. Belangrijk: zelfklevende kussentjes kunnen alleen worden gebruikt op gladde oppervlakken, zoals geverfd, getakt of geschuurd hout of op gladde metalen oppervlakken. Zelfklevende kussentjes kunnen niet worden gebruikt op glas, bakstenen, tapijt, behang of andere losse oppervlakken/materialen. Belangrijk: de bijgeleverde schroeven zijn uitsluitend geschikt voor bevestiging in hout. Bij bevestiging in andere materialen dient u de juiste schroeven en muurpluggen te gebruiken (diameter = 4 mm). Bij montage op baksteen, gips of andere ongelijkmatige oppervlakken kan het nodig zijn een glad oppervlak in de vorm van bijv. een houten lat aan de wand te bevestigen. Extend 'A' Gate is gemaakt van metaal. Gebruik voor dit product uitsluitend originele reserveonderdelen.

## DK: VIGTIGT! LÆS OG FØLG INSTRUKTIONERNE NØJAGTIGT OG GEM DEM TIL SENERE BRUG

Produktet skal altid samles, monteres og bruges i henhold til brugervejledningen. – Se brugervejledningen for sikkerhedsgitteret.

\*1) Placér enten de selvklæbende tapestrykker mellem vægbeslagene og væggen / dørkarmen eller skru vægbeslagene i væggen / dørkarmen ved markeringerne .

Vigtigt: Hvis de selvklæbende tapestrykker anvendes, rengøres overfladen med isopropyl alkohol før de klæbes på fastgørelsesfladen. Rengør ikke med midler der indeholder olie eller sæbe.

Vigtigt: Selvklæbende tapestrykker kan kun monteres på jævne flader såsom malede flader, lakerede eller høvlede træpaneler eller jævne metaloverflader. Selvklæbende tapestrykker kan ikke anvendes på glasflader, murstensvegge, væv, tapet eller andre løse overflader / materialer.

Vigtigt: De medfølgende skruer er kun egnede for monterig i træ. Hvis vægbeslagene skal monteres på andre materialer, anvend da egnede skruer og evt. rawplugs. (4mm i diameter)

Hvis gitteret sættes op på mursten, gipsvæg eller anden ensartet overflade, kan det være nødvendigt at montere en ensartet overflade som f.eks. et høvlret bræt på væggen.

Extend 'A' Gate er lavet af metal.

Brug kun originale reservedele til dette produkt.

## SE: VIKTIGT! LÄS FÖLJ DESSA INSTRUKTIONER NOGA OCH SPARA DEM FÖR FRAMTIDA BRUK

Produkten skall alltid sattas ihop, monteras och användas enligt bruksanvisningen. – Se bruksanvisningen för säkerhetsgrinden.

\*1) Placera antingen fästkuddar mellan väggbrickorna och väggen/dörkarmen eller skruva i väggbrickorna enligt markeringarna.

Viktigt: Om du använder fästkuddar ska du rengöra ytan med isopropylalkohol innan du fäster kuddarna på ytan. Rengör inte med något som innehåller olja eller tvål.

Viktigt: Fästkuddar kan endast användas på jämna ytor, som målat, lackerat eller hylvat trä eller jämna metallytor. Fästkuddar kan inte användas på glas, tegelvägg, gobeläng, tapet eller andra lösa ytor/ material.

Viktigt: De medföljande skruvarna är endast avsedda för monterig i trä. Använd lämpliga skruvar och väggpluggar vid monterig i ett annat material. (diameter = 4 mm).

Om grinden monteras på tegel eller putsvägg eller på annan ojämn yta, kan det vara nödvändigt att montera en jämn yta, t.ex. en hylvad bräda, på väggen.

Extend 'A' Gate är tillverkad av metall.

Använd endast originalreservdelar till denna produkt.

## NO: VIKTIG! LES OG FØLG DISSE INSTRUKSENE NØYAKTIG OG TA VARE PÅ DEM TIL SENERE BRUK

Produktet må samles, monteres og brukes i henhold til bruksanvisningen. – Se bruksanvisningen for Sikkerhetsgrinden.

\*1) Enten plasserer du selvklebende puter mellom veggkoppene og veggen/dørkarmen eller så skru du inn veggkoppene i henhold til merkingen.

Viktig: Hvis du bruker selvklebende puter, må underlaget rengjøres med isopropylalkohol før putene festes til underlaget. Ikke rengjør med midler som inneholder olje eller sæpe.

Viktig: Selvklebende puter kan bare brukes på jevne underlag som for eksempel malt, lackert eller høvlet tre eller jevne metallflater. Selvklebende puter kan ikke brukes på glass, murstensvegger, veggtepper, tapeter eller andre løse underlag/materialer.

Viktig: Skruene som følger med, er bare beregnet på treverk. Hvis grinden skal monteres på andre materialer, må du bruke egnede skruer og plugger. (diameter = 4 mm).

Hvis gitteret settes opp på murstein, gipsvegger eller en annen ensartet overflate, kan det være nødvendig å montere en jevn overflate som f.eks. et høvlet Brett på veggen.

Extend 'A' Gate Sikkerhetsgitteret er lagd av metall.

Bruk kun originale reservedeler til dette produktet.

## FI: TÄRKEÄÄ! LUE NÄMÄ OHJEET, NOUDATA NIITÄ TARKASTI JA SÄILYTÄ NE MYÖHEMPÄÄ KÄYTTÖÄ VARTEN

Kokoa, asenna ja kaytä aina vain kayttoohjeen mukaisesti. – Näytä kayttoohjeen varten turvaporsti.

\*1) Pane kaksipuolinen kiinnitysteippi seinäkuuplien ja seinän/ovenkarmin väliin tai ruuvaa seinäkuipit paikalleen merkintöjen mukaan. Tärkeää: Jos käytät kaksipuolista teippiä, puhdista pinnat isopropyylialkoholilla ennen kuin kiinnität teipit pintoihin. Älä käytä puhdistuksessa aineita, jotka sisältävät öljyä tai saippuaa.

Tärkeää: Teippejä voi käyttää vain tasaisilla pinnoilla, kuten maalatulla, lakatulla tai höylytyllä puupinnalla tai tasaisilla metallipinnoilla. Teippejä ei voi käyttää lasipinnoilla, tiiliseinällä, tapetilla tai muun irtonaisen pinnan/ materiaalin päällä.

Tärkeää: Toimitukseen sisältyvät ruuvit on tarkoitettu vain puuasennukseen. Jos kiinnität portin muuhun materiaaliin, käytä asianmukaisia ruuveja ja ruuvitulppia (haikaisija = 4 mm).

Jos portti kiinnitetään tiiliseinään, laastista tehtyyn kiviseinään tai muuhun vastaavaan pintaan, seinään pitää ehkä ensin kiinnittää jokin tasainen alusta, esimerkiksi puulista.

Extend 'A' Gate on valmistettu metallista.

Käytä tuotteen kanssa vain alkuperäisvaraosia.