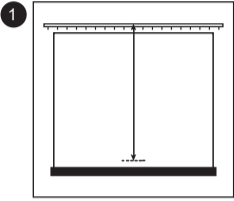


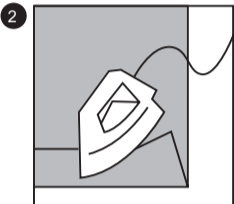
- (NL) Montage instructie kant en klaar gordijn voor een roede  
 (EN) Assembly instructions for ready-made curtains for a curtain rod  
 (FR) Instructions de montage du rideau pour barre de suspension  
 (ES) Instrucciones de montaje de cortina lista para colgar en barra  
 (IT) Istruzioni di montaggio della tenda pronta a bastone

### Inkorten hoogte



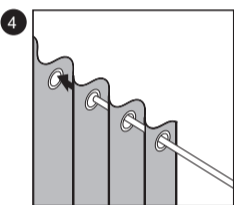
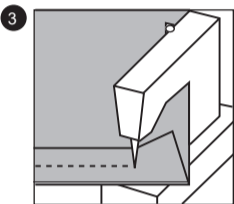
#### Hoogte bepalen

- Hang eerst de roede op.
- Hang het gordijn minstens 2 cm boven de vloer of vensterbank.
- Speld de juiste hoogte af met spelden.



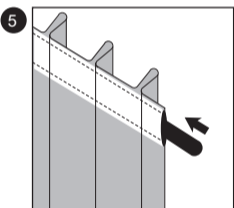
#### Zoom aanbrengen

- Vouw de stof op de gewenste hoogte om. Het kleefband, dat onderaan het gordijn zit, dient hierbij aan de binnenzijde te zitten.
- De zoom dient overal even breed te zijn.
- Strijk vervolgens over de gehele zoom (2). Leg voor het beste resultaat een vochtige theedoek tussen de stof.
- De zoom is uiteraard ook met de naaimachine aan te brengen (3).



### Ophangen

- Gordijn met ringen (4): schuif het gordijn met de ringen over de roede.
- Gordijn met plooi (5): het gordijn is aan de bovenkant voorzien van een plooi band met een tunnel. Schuif hier de gordijnroede doorheen.



### Shortening height

#### Determining the height

- First hang the curtain rod.
- Hang the curtain at least 2 cm above the floor or windowsill.
- Use pins to hold it at the correct height.

#### Applying a seam

- Fold the fabric to the desired height. Make sure the adhesive tape that is at the bottom of the curtain is on the inside when you do so.
- The seam should be the same width all along.
- Then iron along the entire seam (2). Use a kitchen towel between the fabric. For best results, place a damp tea towel between the fabric.
- The seam can also be applied using a sewing machine, of course (3).

### Hanging

- Curtains with rings (4): slide the curtain's rings onto the rod.
- Pleated curtains (5): the curtain has a pleated edge at the top with a sleeve. Slide the curtain rod through the sleeve.

### Raccourcir la hauteur

#### Détermination de la hauteur

- Commencez par fixer la barre de suspension.
- Suspendez le rideau jusqu'à au moins 2 cm au-dessus du sol ou du rebord de la fenêtre.
- Maintenez la hauteur souhaitée à l'aide d'épingles.

#### Réalisation de l'ourlet

- Pliez le tissu à la hauteur souhaitée. Le ruban adhésif qui se trouve en bas du rideau, doit se trouver du côté intérieur.
- La largeur de l'ourlet doit être régulière.
- Repassez ensuite entièrement l'ourlet (2). Pour de meilleurs résultats, placez un torchon humide entre le tissu.
- Il est aussi évidemment nécessaire de coudre l'ourlet à la machine (3).

### Suspension

- Rideau avec œillets (4) : faites passer le rideau à œillets sur la barre.
- Rideau avec fente (5) : la partie supérieure du rideau comporte une bande de pli avec un tunnel. Faites passer la barre à rideau dans celle-ci.

### Cómo tomar el dobladillo

#### Cómo determinar la altura

- Cuelgue primero la barra de cortina.
- Cuelgue la cortina a 2 cm. mínimo por encima del suelo o alfeizar.
- Marque la altura correcta con alfileres.

#### Hacer el dobladillo

- Doble la tela a la altura deseada. La tira adhesiva, en la parte de abajo de la cortina, tiene que quedar por dentro.
- El dobladillo tiene que quedar igual de ancho por todos lados.
- Planche todo el dobladillo (2). Para mejores resultados, coloque una toalla de té húmeda entre la tela.
- También se puede coger el dobladillo con una máquina de coser (3).

### Cómo colgarla

- Cortina con anillas (4): desplace la cortina con las anillas por la barra.
- Cortina plisada (5): en la parte superior de la cortina hay una cinta para pliegues hueca. Pase la barra de cortina por el hueco.

### Accorciare la lunghezza della tenda

#### Stabilire la lunghezza desiderata

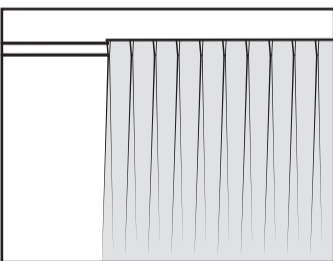
- Appendere il bastone.
- Appendere la tenda ad almeno 2 cm di altezza dal pavimento o dal davanzale.
- Fissare la lunghezza desiderata con degli spilli.

#### Eseguire l'orlo

- Ripiegare il tessuto all'altezza desiderata. Il nastro adesivo che si trova dal lato inferiore della tenda deve essere rivolto all'interno.
- L'orlo deve avere la stessa larghezza dappertutto.
- Stirare quindi l'orlo completo (2). Per ottenere risultati ottimali, posizionare un panno umido tra il tessuto.
- L'orlo può essere eseguito anche con una macchina da cucire (3).

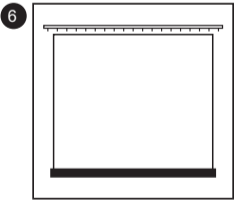
### Appendere la tenda

- Tenda ad anelli (4): fare scorrere la tenda ad anelli sul bastone.
- Tenda con piegatura (5): dal lato superiore la tenda è provvista di una piegatura con un passaggio per il bastone. Fare passare il bastone nella piegatura.



- (NL) Montage instructie kant en klaar gordijn voor een rail. Geschikt voor een gordijn met plooi.  
 (EN) Assembly instructions for ready-made curtains for a curtain rail. Suitable for curtains with a pleating band.  
 (FR) Instructions de montage du rideau pour rail de suspension. Adapté pour un rideau avec une bande de pli.  
 (ES) Instrucciones de montaje de cortina lista para colgar en riel. Apto para una cortina con cinta para pliegues.  
 (IT) Istruzioni di montaggio della tenda pronta per una guida. Per una tenda con piegatura.

### Inkorten breedte

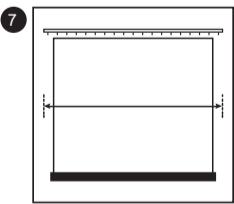


#### Ophangen rail

- Bevestig de rail aan de muur of plafond.

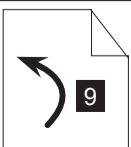
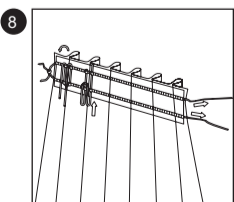
#### Breedte bepalen

- Meet de breedte van de rail, of meet de breedte waar het gordijn geplaatst wordt.
- Twee gordijnen ophangen aan een rail? Verdeel dan de breedte over de twee gordijnen.



#### Plooiwijze 1

- Leg aan één zijde een knoop in de koordjes van het plooi band.
- Trek de koordjes aan de andere zijde aan tot de gewenste gordijnbreedte is bereikt. Leg een knoop in deze koordjes.
- Bevestig vervolgens de haken volgens de instructie bij (11).



### Shortening

#### Hanging the rail

- Attach the rail to the wall or ceiling.

#### Determining the width

- Measure the length of the rail or the width of where the curtain will be hung.
- If you are hanging two curtains on a single rail, divide the width evenly between the two curtains.

#### Pleating method 1

- Tie a knot in one end of the cords of the pleating band.
- Pull the other end of the cords until the desired curtain width has been obtained. Tie a knot in these cords.
- Then attach the curtain hooks according to the instructions in (11).

### Raccourcir la longueur

#### Suspension du rail

- Fixez le rail au mur ou au plafond.

#### Détermination de la largeur

- Mesurez la largeur du rail, ou la largeur de l'emplacement où doit se situer le rideau.
- Suspension de deux rideaux à un rail ? Répartissez la largeur sur les deux rideaux.

#### Méthode de pli 1

- Faites un nœud avec les cordelettes d'un côté de la bande de pli.
- Tirez les cordelettes de l'autre côté jusqu'à obtenir la largeur de rideau souhaitée. Faites un nœud à ces cordelettes.
- Placez ensuite les crochets selon les instructions (11).

### Remeter a lo ancho

#### Cómo colgar el riel

- Fije el riel a la pared o el techo.

#### Cómo determinar el ancho

- Mida el ancho del riel, o mida el ancho donde se vaya a poner la cortina.
- ¿Quiere colgar dos cortinas en un riel? Divida el ancho entre dos cortinas.

#### Forma de plisado 1

- En un lateral haga un nudo con los cordones de la cinta para pliegues.
- Tire de los cordones en el otro lateral hasta que la cortina tenga los pliegues que se quieren. Haga un nudo en estos cordones.
- Fije los ganchos según las instrucciones en (11).

### Accorciare la larghezza della tenda

#### Appendere la tenda

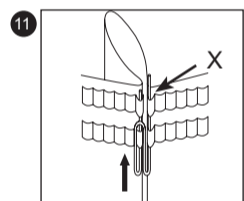
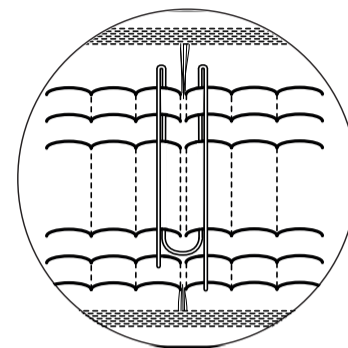
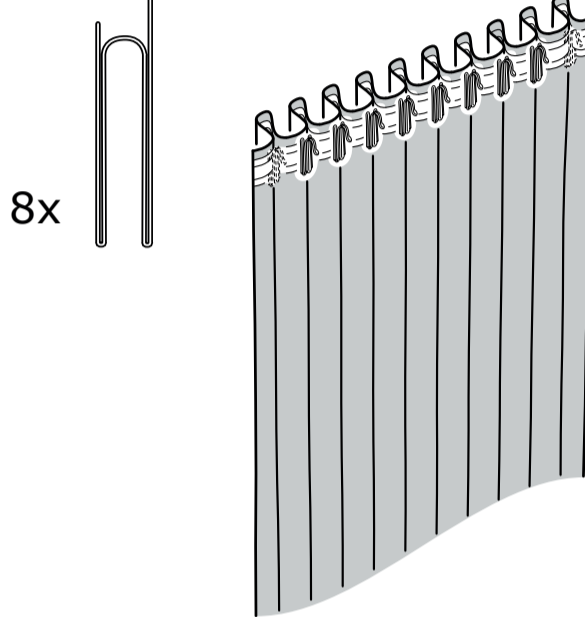
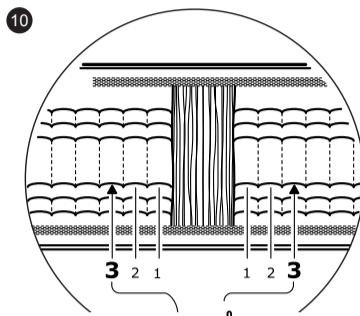
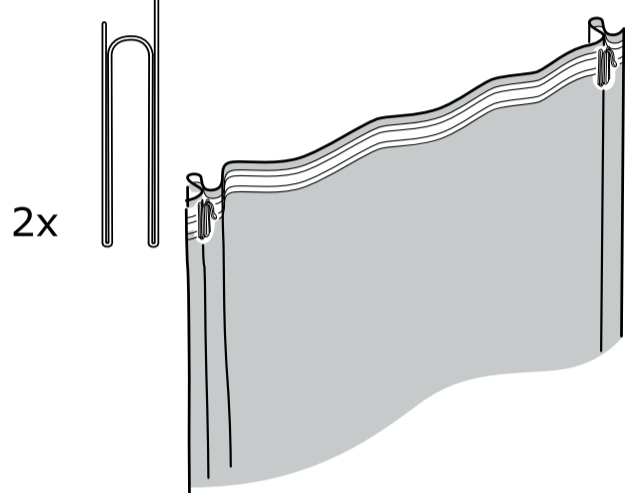
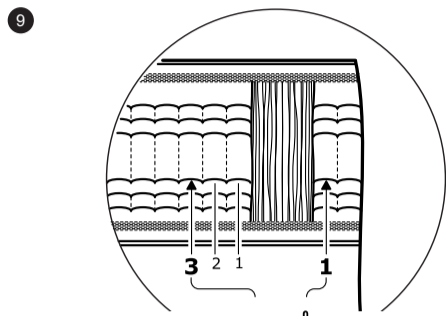
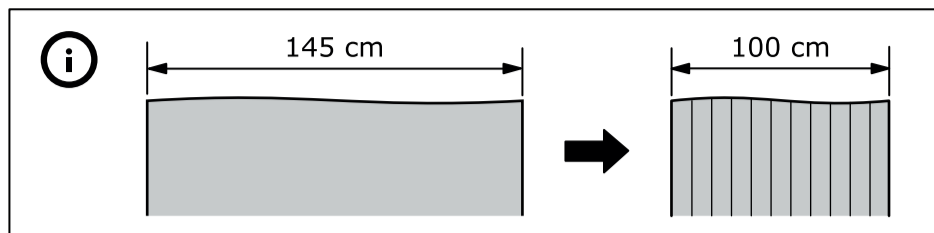
- Fissare la guida al muro o al soffitto.

#### Stabilire la larghezza desiderata

- Misurare la larghezza della guida o del punto in cui si desidera appendere la tenda.
- Per appendere due tende a una guida: Suddividere la larghezza fra le due tende.

#### Metodo di piegatura 1

- Annodare i cordini della piegatura da un solo lato.
- Tirare i cordini dall'altro lato fino a ottenere la larghezza desiderata della tenda. Annodare i cordini anche dal secondo lato.
- Fissare quindi i ganci secondo le istruzioni (11).



### Bevestigen haken

- Steek de pootjes van de haak door het eerste en het laatste lusje van de gewenste plooi breedte (9-10). Begin met het langste pootje (X).
- Draai vervolgens de haak om met de pootjes naar beneden (12).

### Attaching the hooks

- Push the legs of the hook through the first and last loops of the desired pleat width (9-10). Insert the longer leg first (X).
- Then turn the hook over, with the legs downwards (12).

### Fixation des crochets

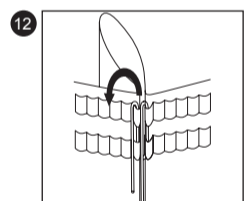
- Passez les pattes du crochet dans la première et la dernière boucle en fonction de la largeur de pli souhaitée (9-10). Insérez d'abord la patte la plus longue (X).
- Tournez ensuite le crochet pour que la patte soit vers le bas (12).

### Cómo fijar los ganchos

- Meta las patas del gancho en el primero y último bucle del ancho deseado de pliegue de la cinta (9-10). Empezar por la última pata (X).
- Gire el gancho con las patas hacia abajo (12).

### Fissaggio dei ganci

- Inserire i piedini del gancio nella prima e nell'ultima asola della larghezza della piegatura desiderata (9-10). Iniziare con il piedino più lungo (X).
- Capovolgere quindi il gancio con i piedini rivolti verso il basso (12).



### Inkorten hoogte

#### Hoogte bepalen

- Meet de hoogte vanaf de bovenkant van de rail, of daar waar de rail komt te hangen, tot aan het punt van de onderzijde van het gordijn.
- Hang het gordijn minstens 2 cm boven de vloer of vensterbank.
- Speld de juiste hoogte af met spelden.

### Shortening height

#### Determining the height

- Measure the height from the top of the rail, or where the rail will be hung, down to the bottom edge of the curtain.
- Hang the curtain at least 2 cm above the floor or windowsill.
- Use pins to hold it at the correct height.

### Raccourcir la hauteur

#### Détermination de la hauteur

- Mesurez la hauteur à partir de la partie supérieure du rail, ou à partir de l'endroit où le rail est suspendu, jusqu'au point le plus bas du rideau.
- Suspendez le rideau jusqu'à au moins 2 cm au-dessus du sol ou du rebord de la fenêtre.
- Maintenez la hauteur souhaitée à l'aide d'épingles.

### Cómo tomar el dobladillo

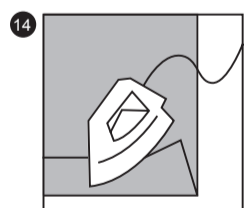
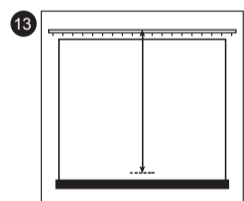
#### Cómo determinar la altura

- Mida la altura desde la parte inferior del riel, o donde vaya a colocar el riel, hasta el extremo inferior de la cortina.
- Cuelgue la cortina a 2 cm. mínimo por encima del suelo o alfeizar.
- Marque la altura correcta con alfileres.

### Accorciare la lunghezza della tenda

#### Stabilire la lunghezza desiderata

- Misurare l'altezza dal lato superiore della guida o dal punto in cui viene fissata la guida fino al punto in cui deve trovarsi il bordo inferiore della tenda.
- Appendere la tenda ad almeno 2 cm di altezza dal pavimento o dal davanzale.
- Fissare la lunghezza desiderata con degli spilli.



#### Zoom aanbrengen

- Vouw de stof op de gewenste hoogte om. Het kleefband, dat onderaan het gordijn zit, dient hierbij aan de binnenzijde te zitten.
- De zoom dient overal even breed te zijn.
- Strijk vervolgens over de gehele zoom (14). Leg voor het beste resultaat een vochtige theedoek tussen de stof.
- De zoom is uiteraard ook met de naaimachine aan te brengen (15).

#### Applying a seam

- Fold the fabric to the desired height. Make sure the adhesive tape that is at the bottom of the curtain is on the inside when you do so.
- The seam should be the same width all along.
- Then iron along the entire seam (14). For best results, place a damp tea towel between the fabric.
- The seam can also be applied using a sewing machine, of course (15).

#### Réalisation de l'ourlet

- Pliez le tissu à la hauteur souhaitée. Le ruban adhésif qui se trouve en bas du rideau, doit se trouver du côté intérieur.
- La largeur de l'ourlet doit être régulière.
- Repassez ensuite entièrement l'ourlet (14). Pour de meilleurs résultats, placez un torchon humide entre le tissu.
- Il est aussi évidemment nécessaire de coudre l'ourlet à la machine (15).

#### Hacer el dobladillo

- Doble la tela a la altura deseada. La tira adhesiva, en la parte de abajo de la cortina, tiene que quedar por dentro.
- El dobladillo tiene que quedar igual de ancho por todos lados.
- Plancha todo el dobladillo (14). Para mejores resultados, coloque una toalla de té húmeda entre la tela.
- También se puede coger el dobladillo con una máquina de coser (15).

#### Eseguire l'orlo

- Ripiegare il tessuto all'altezza desiderata. Il nastro adesivo che si trova dal lato inferiore della tenda deve essere rivolto all'interno.
- L'orlo deve avere la stessa larghezza dappertutto.
- Stirare quindi l'orlo completo (14). Per ottenere risultati ottimali, posizionare un panno umido tra il tessuto.
- L'orlo può essere eseguito anche con una macchina da cucire (15).

### Ophangen

- Hang het gordijn met de haken in de runners van de rail.

### Hanging

- Hang curtain on the runners of the rail using the curtain hooks.

### Suspension

- Suspendez les crochets du rideau aux chariots du rail.

### Cómo colgarla

- Cuelgue la cortina con los ganchos en los pasadores del riel.

### Appendere la tenda

- Appendere la tenda con i ganci nei fissaggi scorrevoli della guida.

