

OK



WASTAFELKRAAN MET WASTE MITIGEUR DE LAVABO AVEC VIDANGE À TIRETTE

Originele montagehandleiding

Lees deze handleiding zorgvuldig voordat u dit product in gebruik neemt.

Notice de montage originale

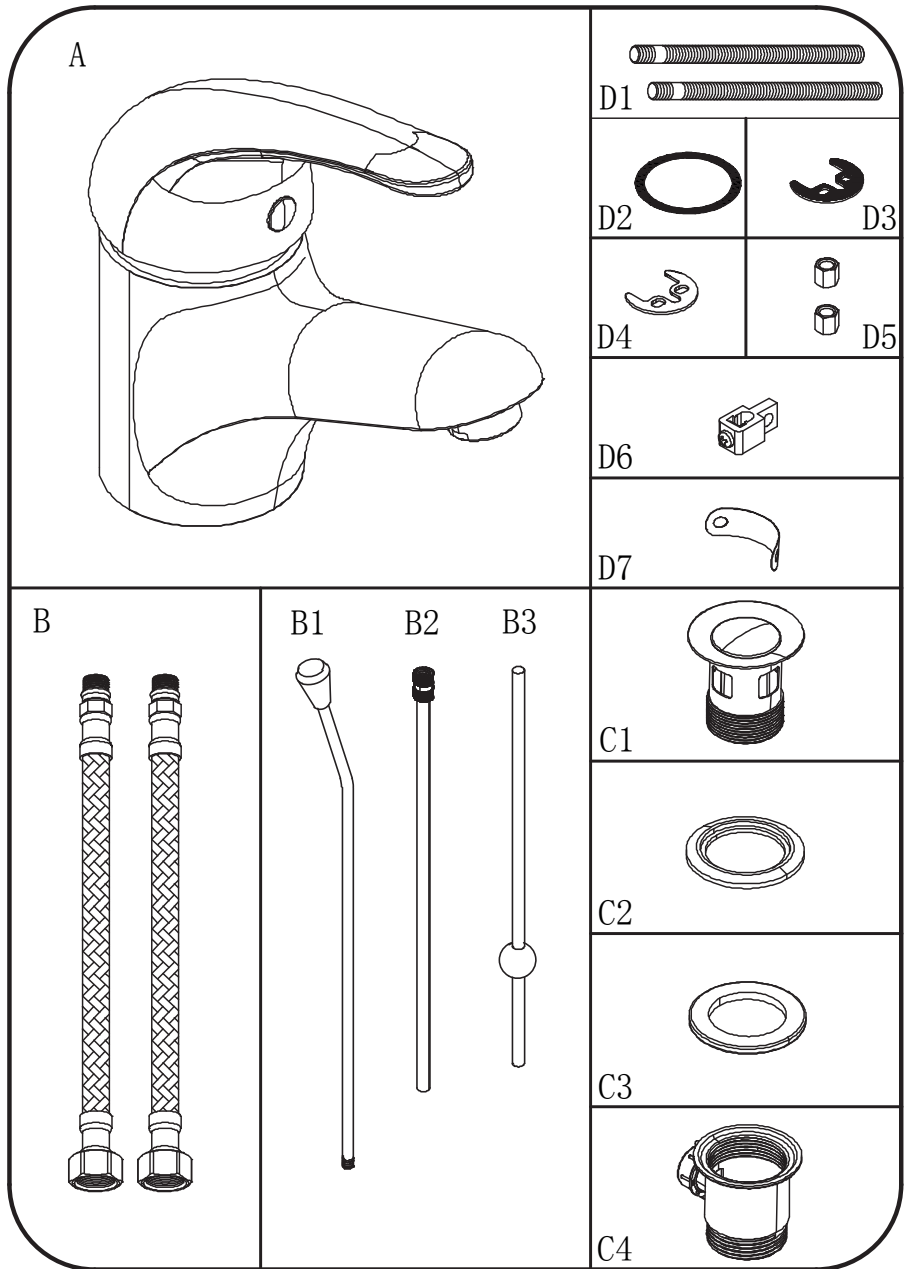
Lire attentivement cette notice avant d'utiliser le produit.

BELANGRIJK

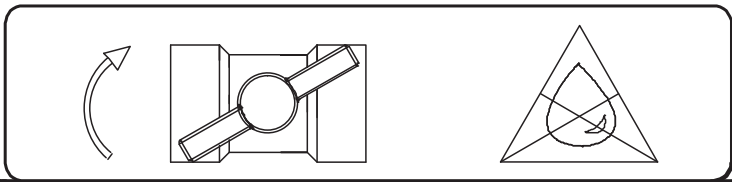
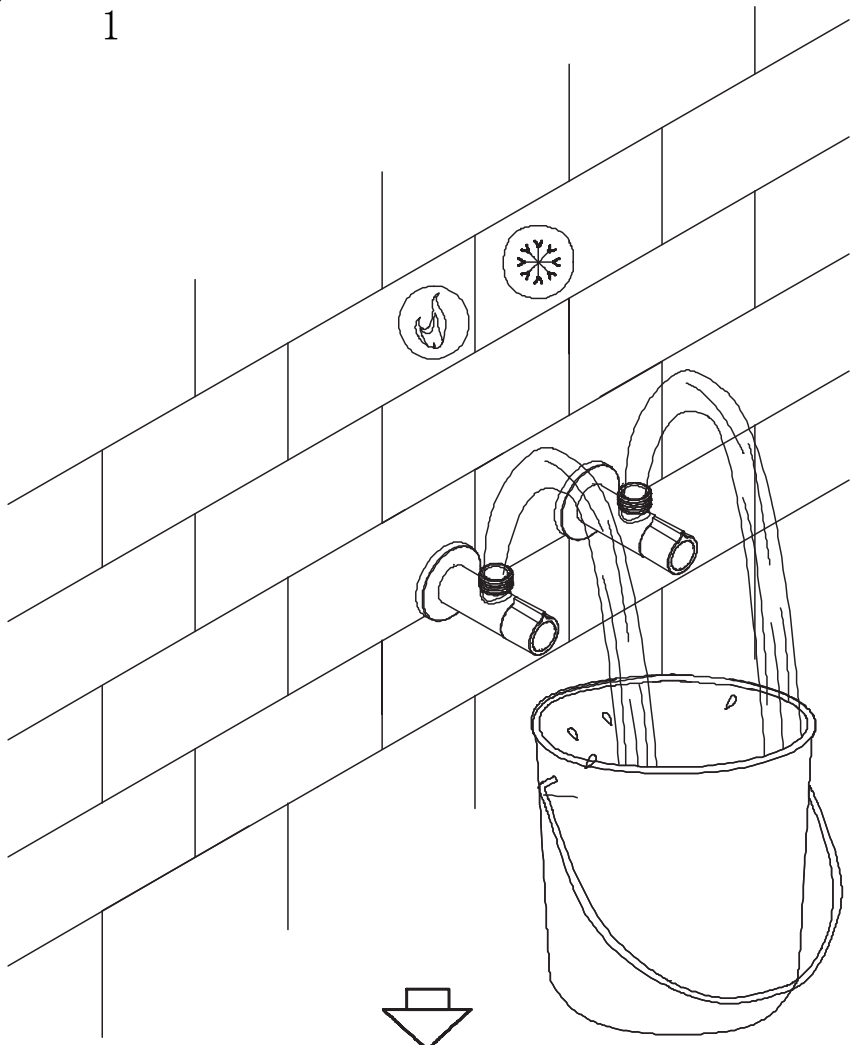
- Bewaar deze gebruiksaanwijzing zorgvuldig.
- Let op! Spoel de leidingen grondig door om verontreinigingen en afzettingen te verwijderen, voordat u de kraan installeert. Onzuiverheden in de leidingen, zoals kalk, zand en leidingdeeltjes, kunnen de keramische schijven in de kraan beschadigen.
- Let op! Sluit altijd de hoofdkraan af voordat u met de montage begint.
- Om optimaal gebruik te kunnen maken van de kraan adviseren wij een waterdruk tussen 1 en 5 bar. De waterdruk mag maximaal 8 bar zijn. Wordt de waterdruk van 8 bar overschreden, dan dient een drukverminderaar op de aanvoerleidingen te worden geplaatst.
- De watertemperatuur mag maximaal 60 °C zijn.
- Gebruik alleen water en zachte doeken om de kraan schoon te maken. Gebruik geen schurend, bijtend, azijnhoudend of agressief schoonmaakmiddel.
- De garantieperiode bedraagt 2 jaar. Er wordt enkel garantie gegeven op fabricagefouten. Om gebruik te maken van de garantie moet u het geldig aankoopbewijs voorleggen. De garantie omvat het vervangen of repareren van de defecte kraan. De garantie geldt niet in geval van normale slijtage van onderdelen, verkeerde montage of beschadigingen veroorzaakt tijdens de montage, de gevolgen van slecht onderhoud of van het gebruik van agressieve schoonmaakmiddelen.

IMPORTANT

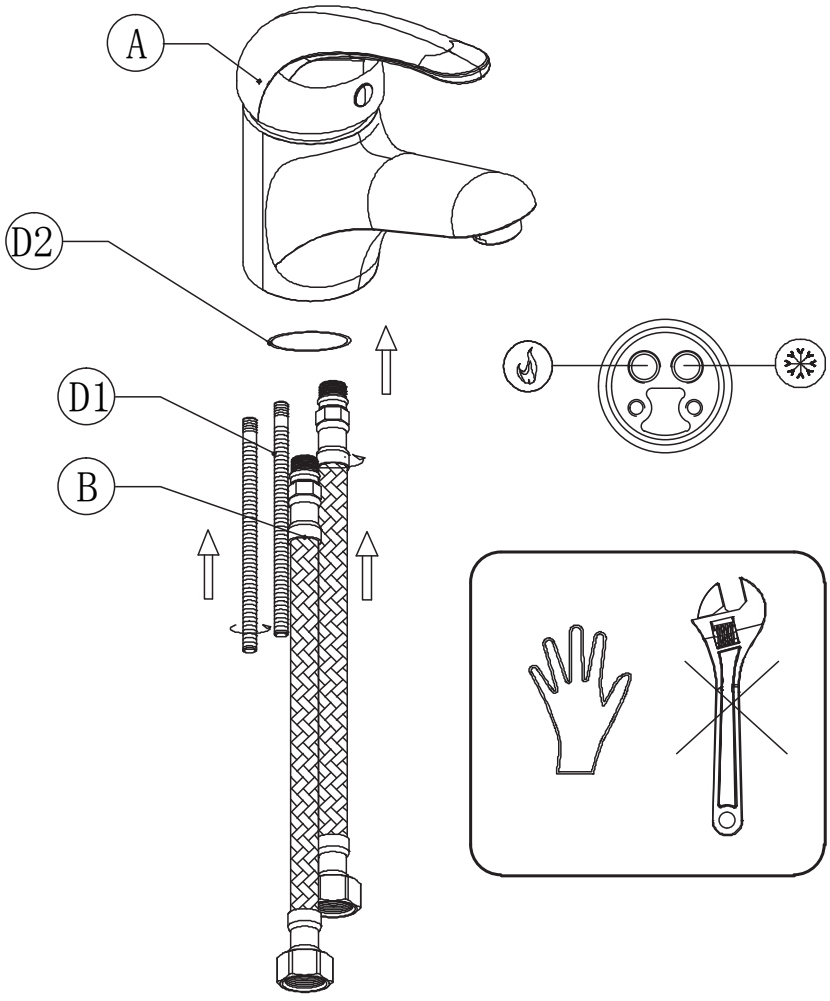
- Conservez soigneusement ce mode d'emploi.
- Attention ! Avant d'installer le robinet, il faut bien rincer les conduites afin d'éliminer les dépôts et les salissures. Les impuretés dans les conduites, telles que la chaux, le sable ou particules des conduites pourront endommager les disques céramiques du robinet.
- Attention ! Fermer toujours le robinet d'arrivée d'eau avant de procéder au montage.
- Pour un emploi optimal du robinet, nous préconisons une pression comprise entre 1 et 5 bars. La pression de l'eau peut être de maximum 8 bars. Si la pression de 8 bars est dépassée, il faut installer un réducteur de pression sur les conduites d'arrivée d'eau.
- La température de l'eau ne peut pas être supérieure à 60 °C.
- Pour le nettoyage, utilisez uniquement de l'eau et des chiffons doux. Ne jamais employer de produits abrasifs, corrosifs, acides ou agressifs.
- La période de garantie s'étend sur 2 ans. La garantie ne couvre que les vices de fabrication. Pour pouvoir faire appel à la garantie, il faut présenter une preuve d'achat valable. La garantie comprend le remplacement ou la réparation du robinet défectueux. Elle ne s'applique pas en cas d'usure normale des pièces, d'erreurs de montage ou de dommages causés pendant le montage, de défauts suite au mauvais entretien ou à l'utilisation de nettoyeurs agressifs.



1

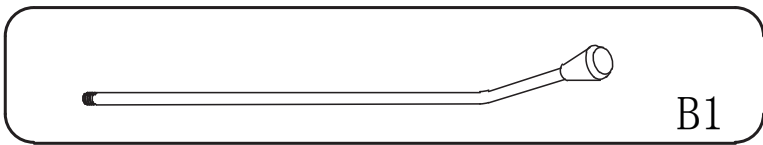
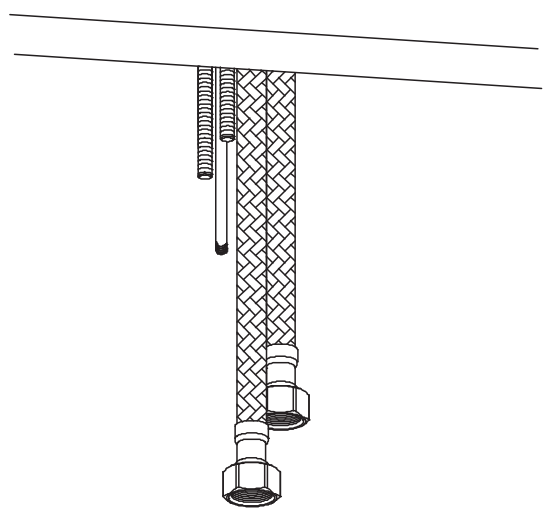
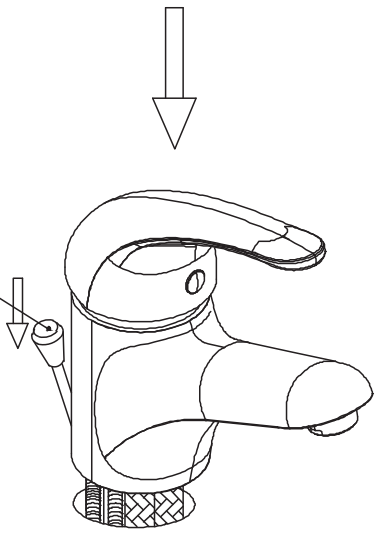


2

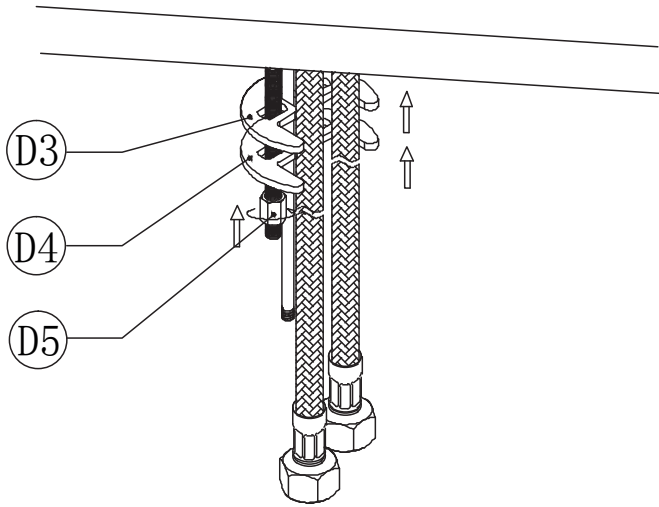
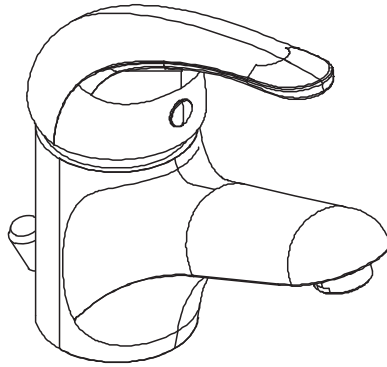


3

B1



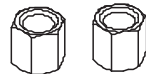
4



D3

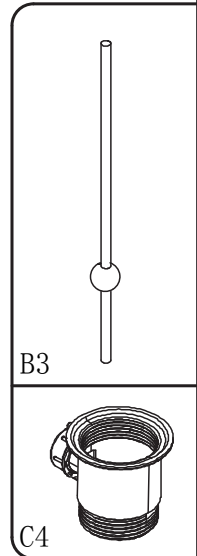
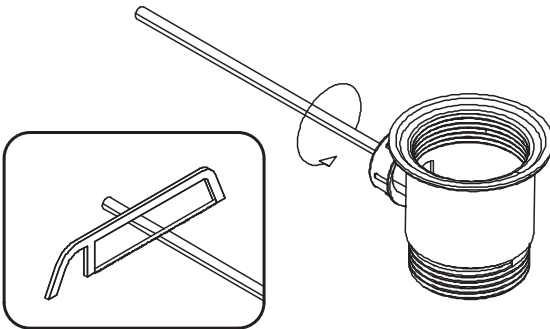
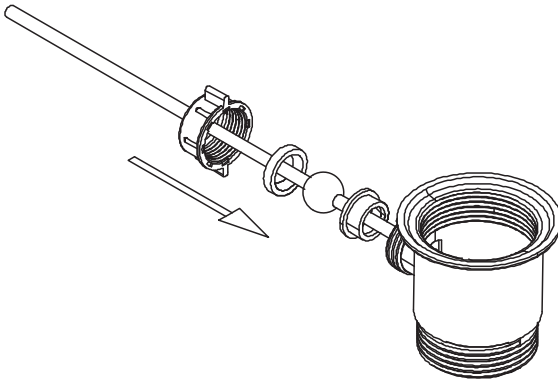
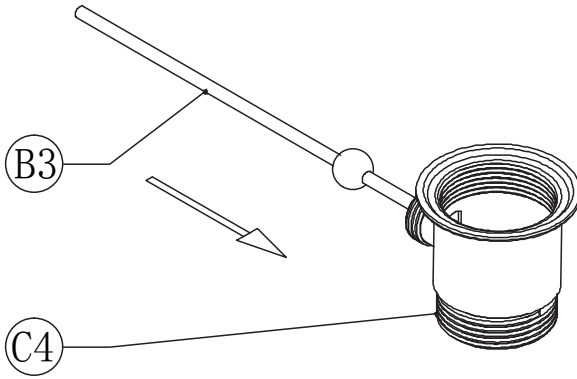


D4

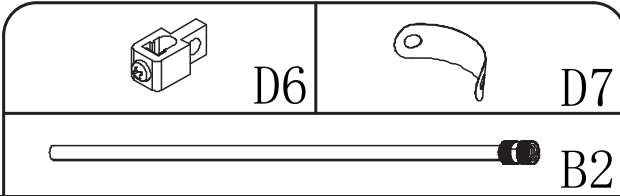
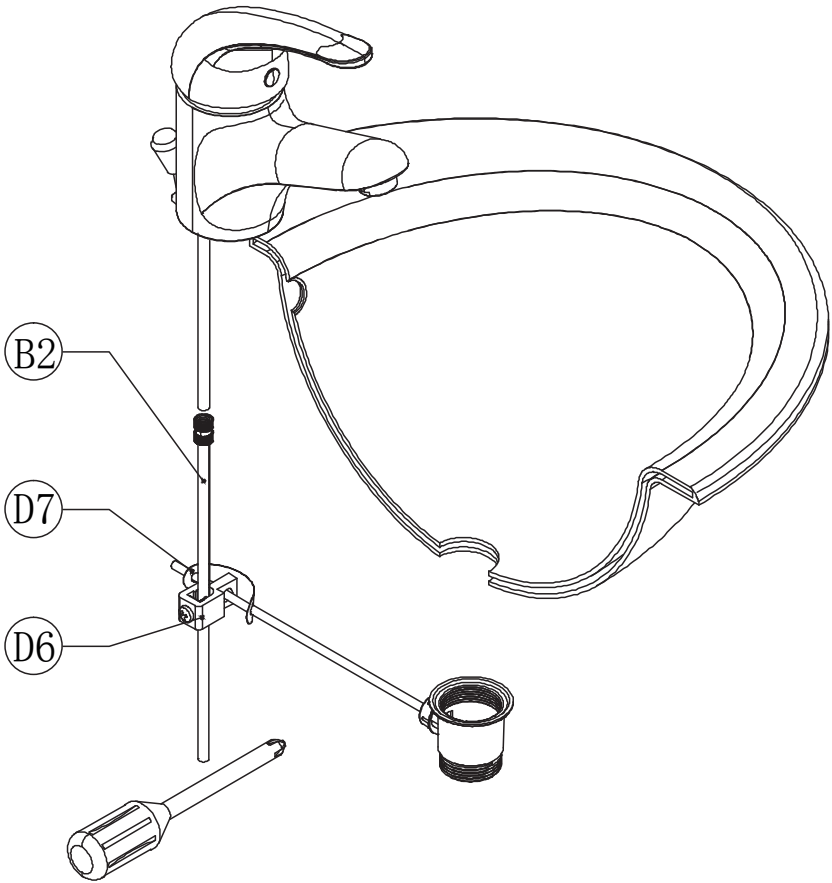


D5

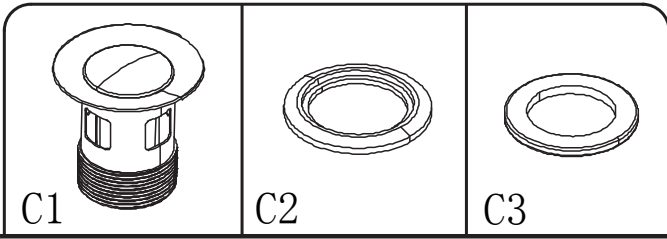
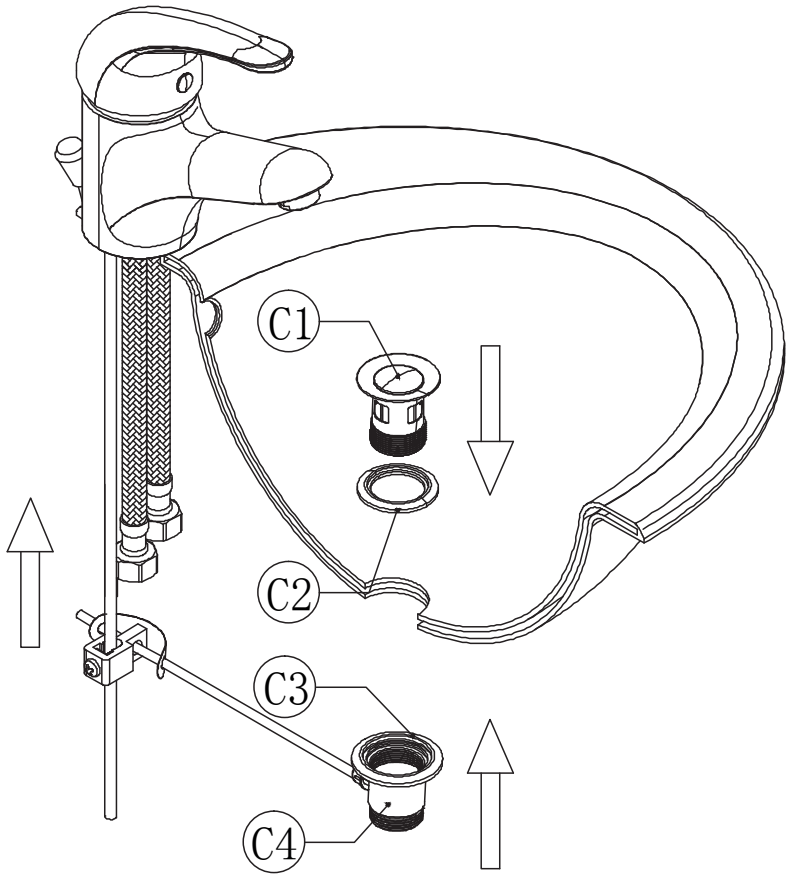
5



6



7



8

