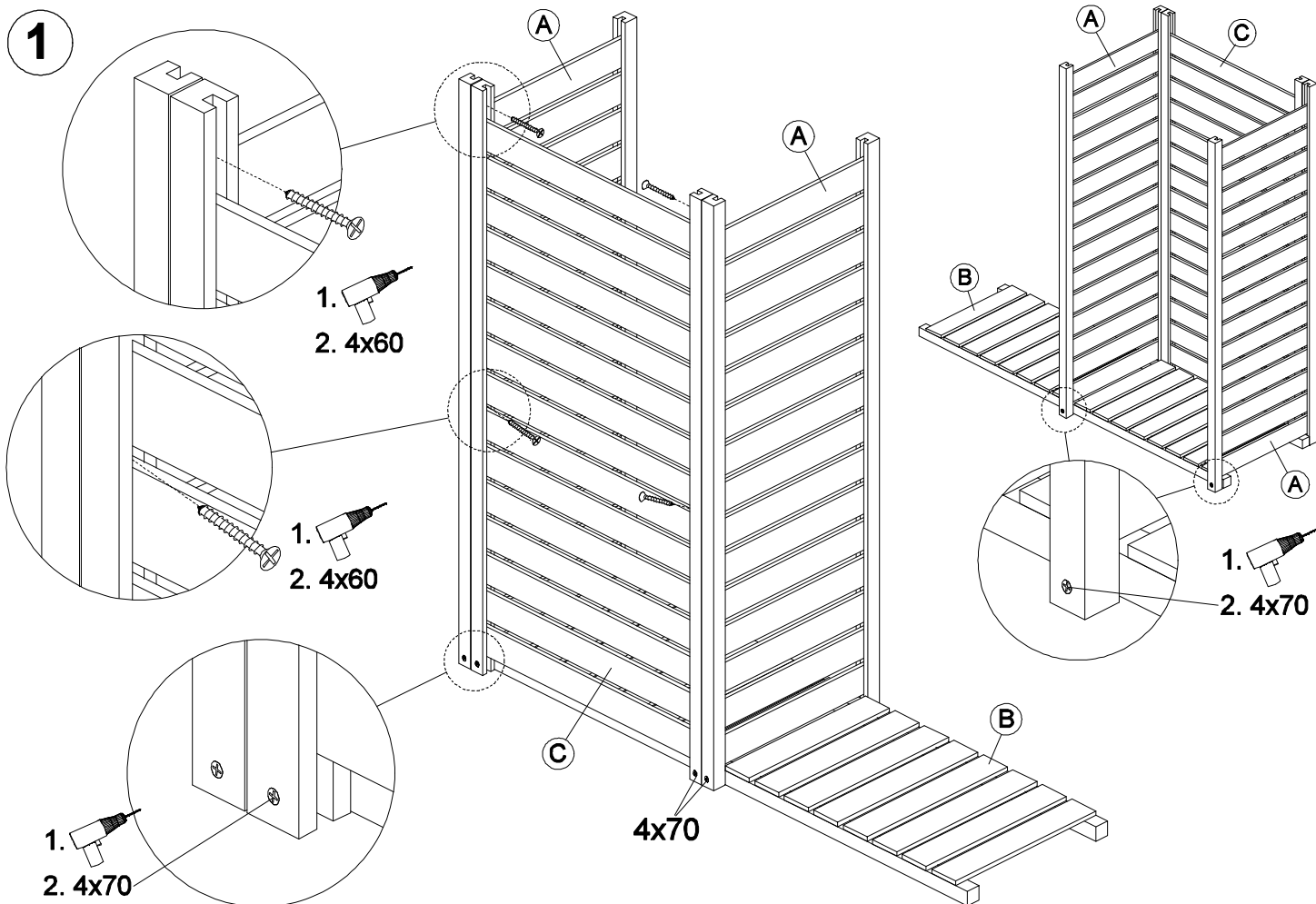
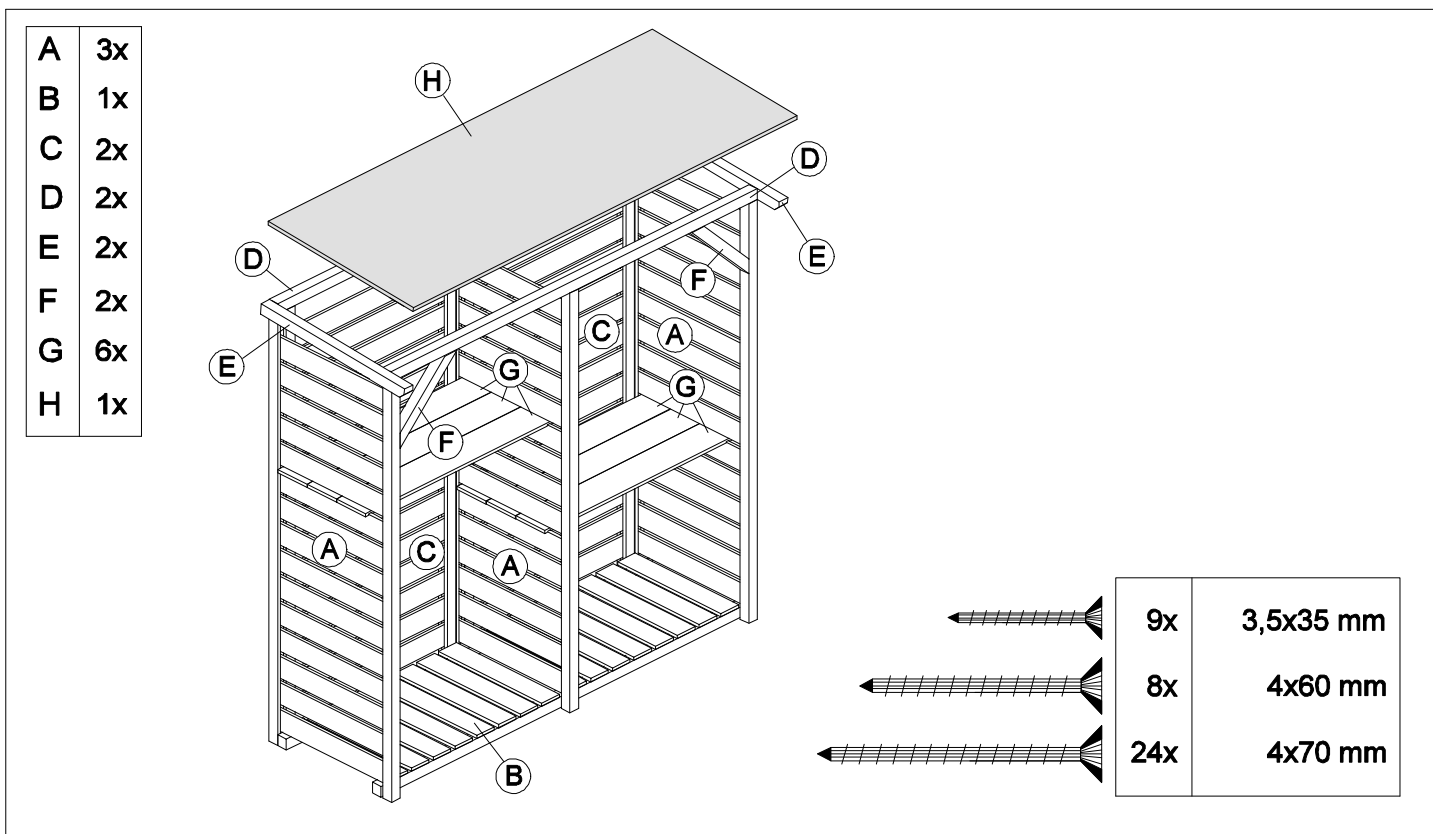
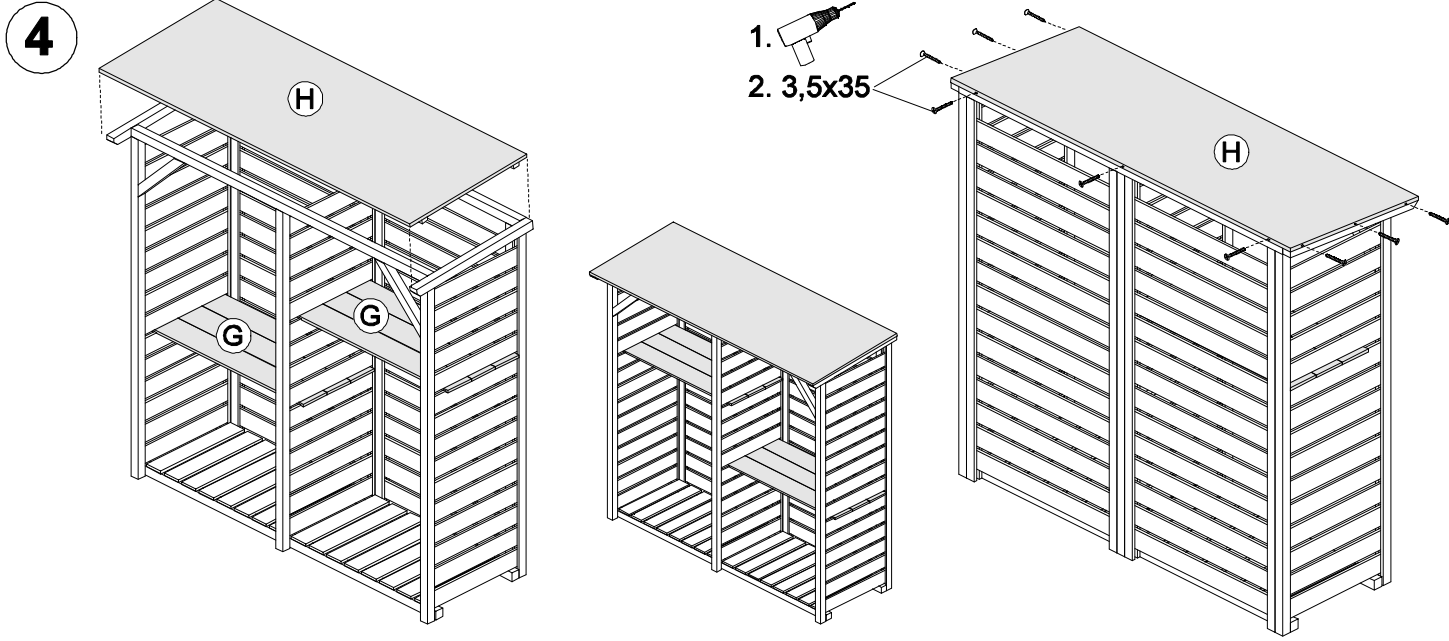
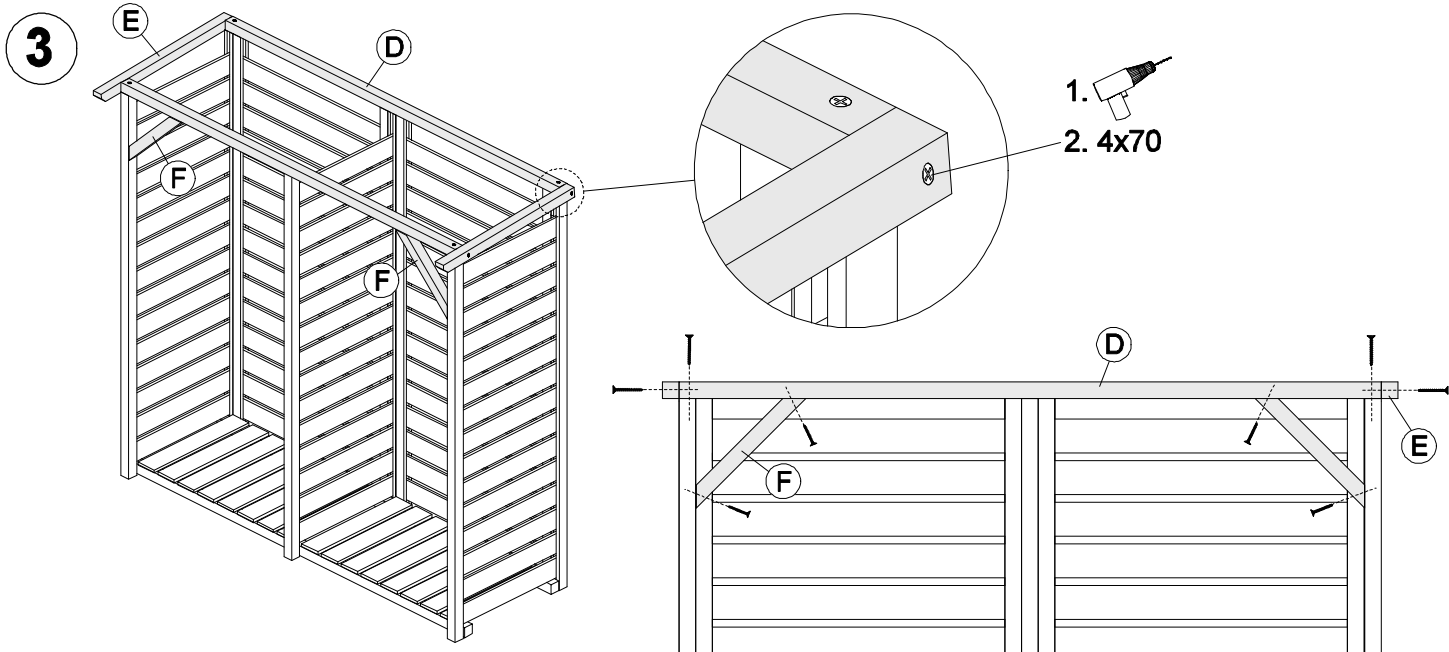
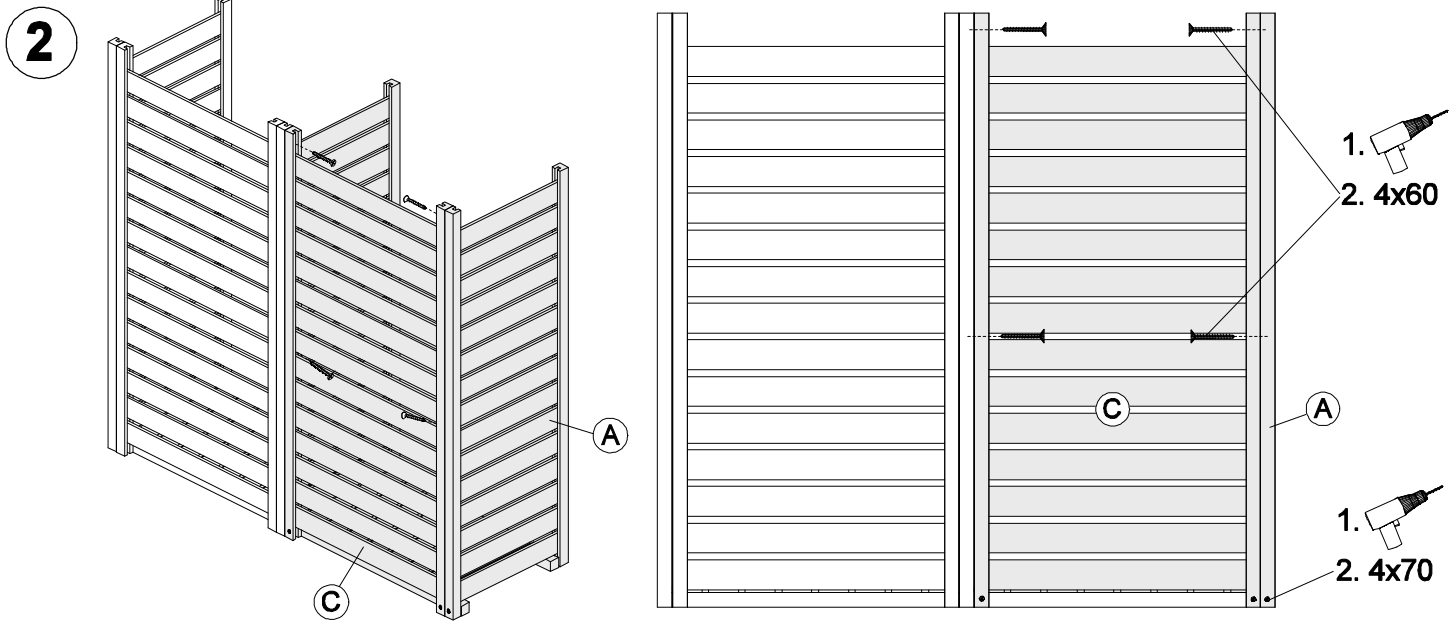


Haardhoutberging Twin

Art.no. 991023





NL: Afmetingen zijn circa maten, (constructie)wijzigingen voorbehouden. GB: Dimensions are approximate, construction is subject to change without prior notice. F: Les dimensions sont indicatives. Nous nous réservons le droit de toute modification concernant les produits. D: Maßangaben sind Zirka-Maße, Konstruktionsänderungen vorbehalten. E: Las medidas son indicativas. Sujeta a modificaciones posteriores de construcción. I: Dimensioni sono indicativi, e possono essere soggette a variazioni.