

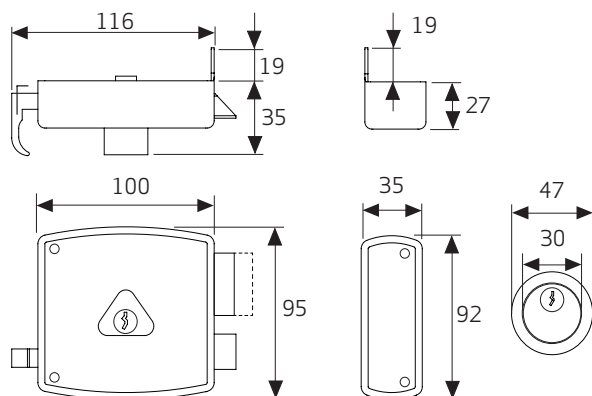

AXA HOME SECURITY

NL

Cisa oplegdeurslot

Informatie

U bent in het bezit gekomen van een AXA kwaliteitsproduct. Voor een probleemloze montage en werking van dit product, dient u onderstaande instructies nauwgezet te volgen.



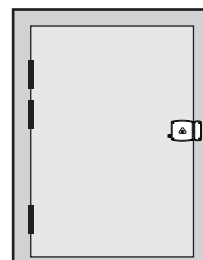
Toepassing

Voor naar binnen draaiende deuren

Montagegereedschap (advies):

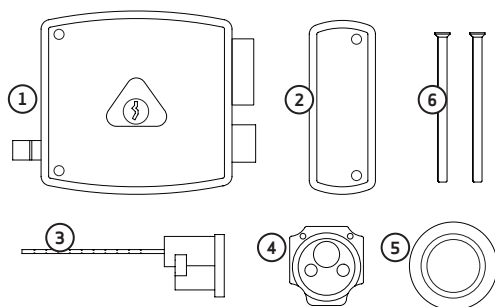
(Accu)boor- of schroefmachine, rolmaat, boor \varnothing 2 mm, (speed)boor \varnothing 30 mm, beitels, bovenfrees, hamer, potlood of priem.

Montageplaats

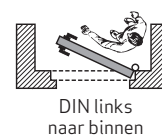


Inhoud verpakking

1. (1x) Slot
2. (1x) Sluitkom
3. (1x) Cilinder met cilindertong
4. (1x) Montageplaat
5. (1x) Afwerkingring
6. (2x) Bout
7. (4x) Schroeven 4.0 x 50 mm
8. (4x) Schroeven 4.0 x 20 mm



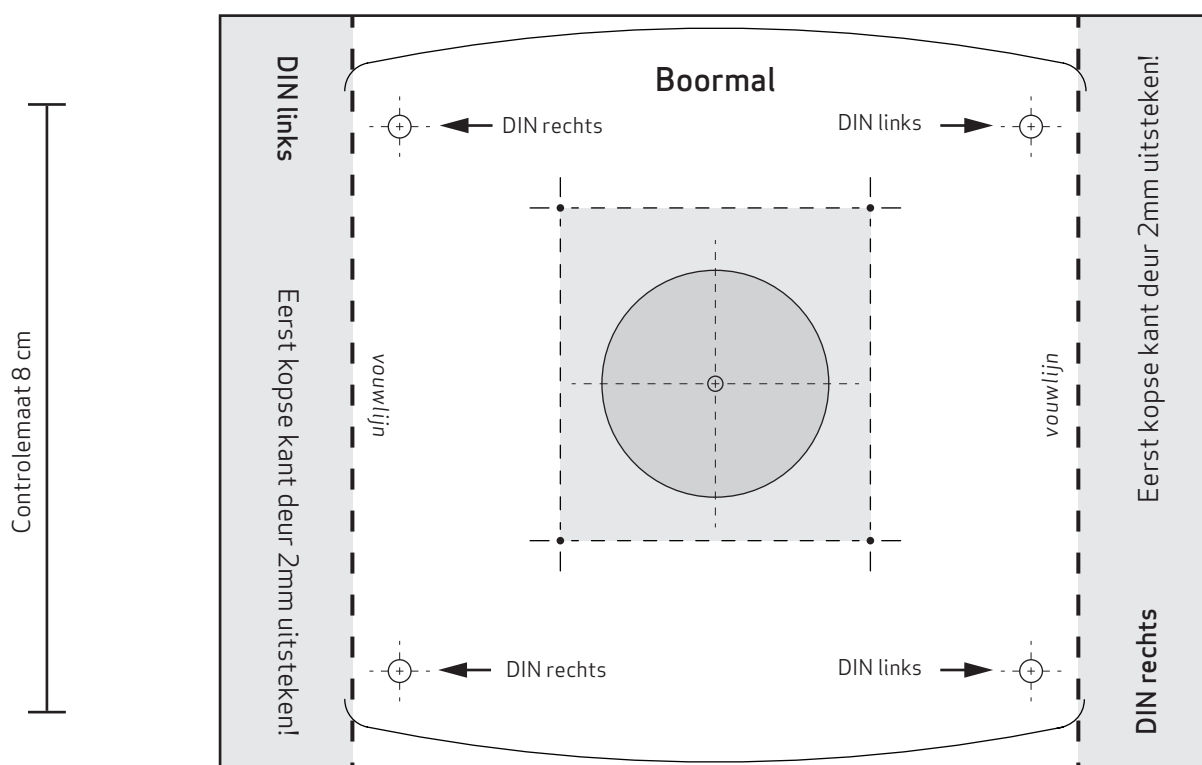
DIN rechts
naar binnen



DIN links
naar binnen



Wanneer u zelf een print maakt om de boormal te gebruiken, controleer dan of de maat van deze lijn exact 8 cm is.




AXA HOME SECURITY

NL

Cisa oplegdeurslot

Montagehandleiding

Voor een probleemloze werking van dit product dient u onderstaande instructies nauwgezet te volgen.

Montage

- 1 Plaats het slot ① op de deur en teken de kopse kant van de deur af met een potlood of priem (figuur **A**). Hak/steek met een beitel of bovenfrees het deurbout 2 mm diep weg.
- 2 Plaats het slot over de hoek van de deur. Zorg ervoor dat de zijflap van het slot in de uitgestoken ruimte past. Teken de schroefgaten af en boor ze voor (2 mm). Plaats de boormal op de schroefgaten en teken het cilindergat en de kamer af. Boor het cilindergat (Ø 30 mm) door-en-door en hak/steek/frees de rechthoekige kamer 5 mm diep uit (figuur **B**).
- 3 Steek de cilinder ③ door de afwerking ⑤ en vervolgens vanaf de buitenzijde door het cilindergat van de deur. Plaats aan de binnenzijde van deur de montageplaat ④ in de kamer en bevestig het geheel met behulp van de twee bouten ⑥ eventueel inkorten.



Kort naar behoefte de cilindertong zodanig in dat bij bevestiging van het slot op de deur geen spanning of druk op de cilindertong ontstaat, waardoor het slot zwaar functioneert of blokkeert (figuur **C).**

- 4 Monteer het slot met behulp van twee lange schroeven (voorkant) en twee korte schroeven (kopse kant) van de deur (figuur **D**).
- 5 Plaats de sluitkom ② ter hoogte van het slot op de deur en teken de montageplaat/flap van de sluitkom af aan de kopse kant van het kozijn (figuur **E**).
- 6 Hak/steek/frees het kozijnhout 2 mm diep weg. Monteer de sluitkom op het kozijn met twee lange schroeven (voorkant) en twee korte schroeven (kopse kant, figuur **F**).

