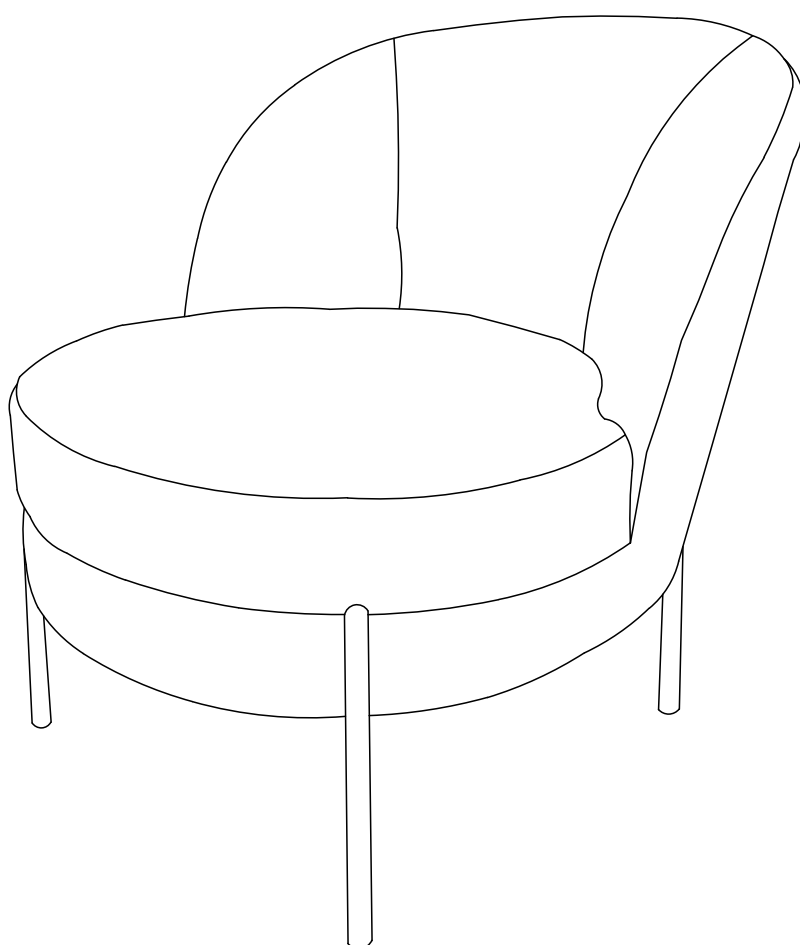


# Eet

fauteuil



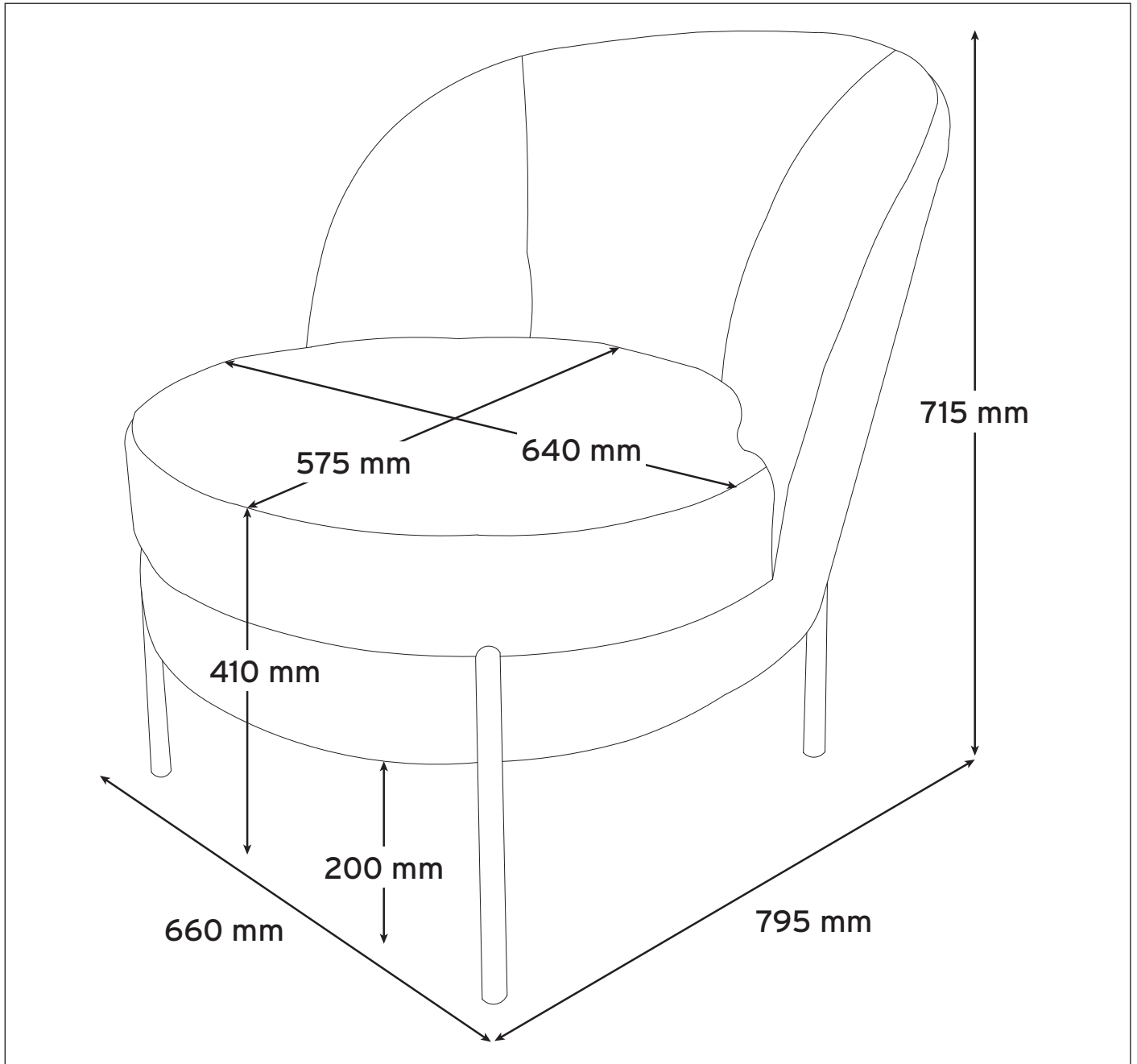
Art. 144216 V03/20

---




Gefeliciteerd met deze aankoop. Lees deze originele  
gebruiksaanwijzing vóór het gebruik door, zodat je dit  
product optimaal en veilig kunt gaan gebruiken.

**KAR  
WEI**

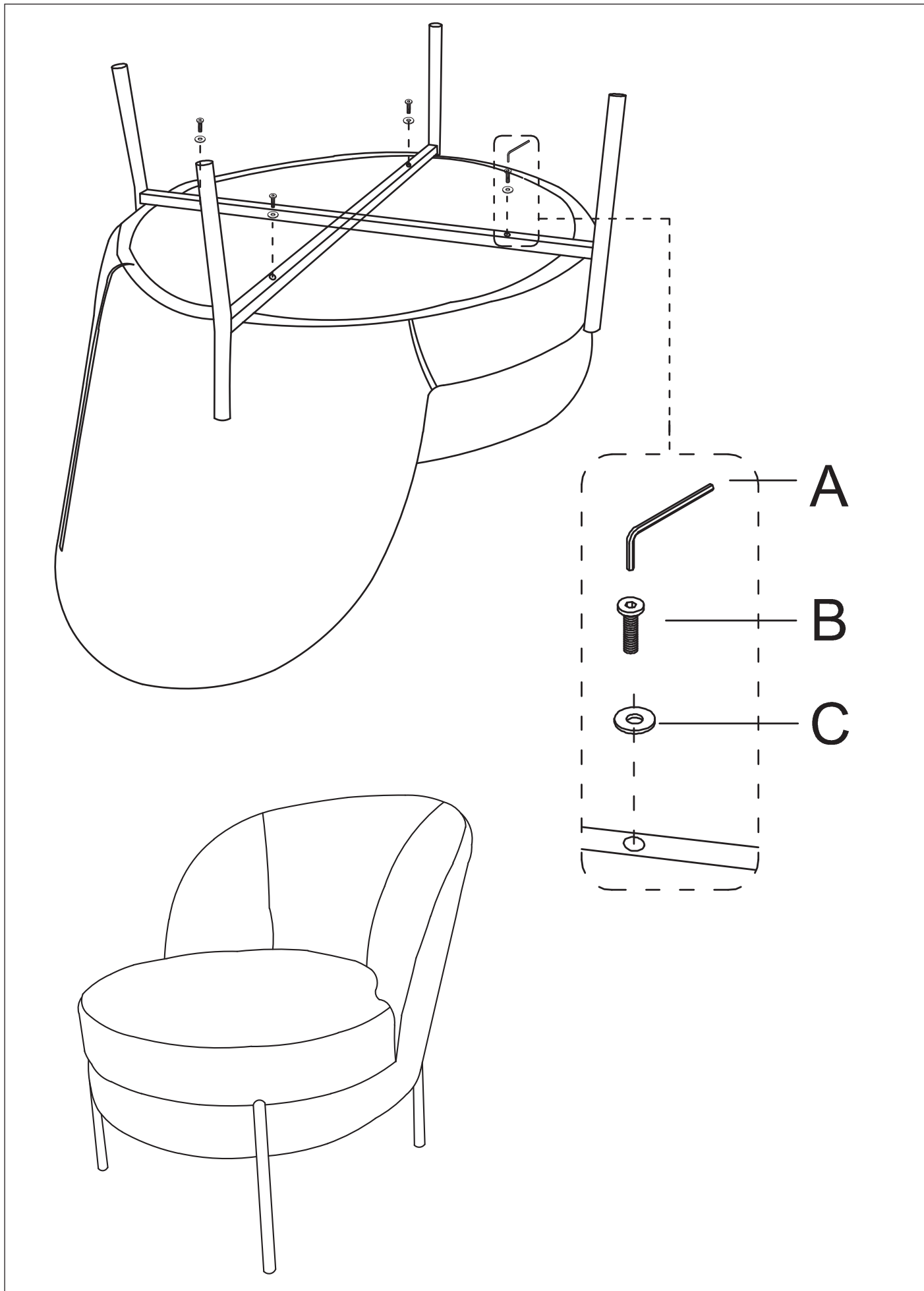
## Afmetingen



## Onderdelen

|   |  |    |
|---|--|----|
| A | <br>4mm     | 1x |
| B | <br>M6x30mm | 4x |
| C | <br>ø18mm   | 4x |

# Montage



## Belangrijk

---



Voordat je dit meubel in gebruik neemt, moet je de onderstaande veiligheidsvoorschriften en instructies aandachtig doorlezen om het meubel op de juiste wijze te kunnen gebruiken.

Bewaar deze gebruiksaanwijzing zorgvuldig voor toekomstige verwijzing. De verkoper is niet aansprakelijk voor lichamelijke of materiële schade die te wijten is aan het niet naleven van deze gebruiksaanwijzing.

Wij wensen je veel plezier met je nieuwe meubel.

---

## Veiligheids-/montageinstructie

1. Dit meubel is geschikt voor regulier particulier gebruik. Het is niet geschikt voor industrieel of commercieel gebruik.
2. Dit meubel is zwaar en voor het dragen en voor installatie van het meubel zijn minimaal 2 personen vereist.
3. Pak het meubel uit en controleer of deze compleet en onbeschadigd is.
4. Houd rekening met het milieu bij het weggooien van restmaterialen.
5. Controleer vooraf of alle onderdelen van de onderdelenlijst aanwezig zijn.
6. Breng je bouwmarkt direct op de hoogte wanneer het meubel incompleet, beschadigd of foutief is.
7. Verzamel voorafgaand aan de montage alle benodigde gereedschappen.
8. Maak gebruik van een geschikte ondergrond, om beschadigingen aan het meubel of je vloer te voorkomen.
9. Houd kleine onderdelen buiten bereik van kinderen.
10. Ga niet op (onderdelen van) het meubel staan tijdens gebruik of montage.
11. Monteer alle onderdelen zoals weergegeven.
12. Draai per element eerst al het bevestigingsmateriaal los in. Zo zorg je ervoor dat al het bevestigingsmateriaal kan worden geplaatst. Draai daarna pas al het bevestigingsmateriaal volledig aan. Draai het bevestigingsmateriaal handvast! Niet forceren of doordraaien!

13. WAARSCHUWING: dit meubel is geen speelgoed! Zonder toezicht niet geschikt voor kinderen jonger dan 3 jaar.
14. Plaats het meubel altijd op een stabiele en vlakke ondergrond.
15. Plaats meubels niet voor of in directe nabijheid van warmtebronnen.
16. Tip! Bescherm je vloer, plaats beschermingsvilt of doppen onder je kast-, stoel- of tafelpoten wanneer deze ontbreken.

## Garantie

1. Op dit product wordt een garantie verleend van 2 jaar.
2. Beschadigingen als gevolg van ondeskundig gebruik, aanpassingen door derden, of het niet opvolgen van de gebruiksaanwijzing zijn van iedere garantie uitgesloten.
3. Bij eventueel commercieel gebruik of gebruik in de buitenlucht vervalt iedere aanspraak op garantie.
4. De bouwmarkt kan niet verantwoordelijk gehouden worden voor eventuele kosten bij het foutief installeren van het product of voor beschadigingen die ontstaan tijdens installatie.
5. Schade aan het product als gevolg van inslag van scherpe voorwerpen is tevens uitgesloten van de garantie.
6. Zonder originele kassabon kun je geen aanspraak maken op garantie.
7. Intergamma B.V. is niet aansprakelijk voor schade en/of letsel welk het gevolg is van ondeskundig gebruik van dit meubel.

## Specificaties

|                |  |      |
|----------------|--|------|
| Artikelnummer: | 144216   | Roze |
| Gewicht:       | 21,5 kg  |      |
| Draagvermogen: | 130 kg   |      |
| Materiaal:     | Polyester stoffering fluwelen zitting met metaal onderstel |      |

---

## Onderhoud

De gebruikte materialen voor je meubel zijn na zorgvuldige selectie op handmatige wijze verwerkt. Eigenschappen van stoffen en materialen zijn geen gebreken en komen niet voor garantie in aanmerking. Er kan geen aanspraak worden gemaakt op garantie indien de klacht is veroorzaakt door het niet of niet volledig naleven van deze voorschriften en aanbevelingen.

Bij een zitmeubel zal na een paar maanden het optimale comfort bereikt worden. Door gebruik neemt de hardheid van de vulling rond de 15% af en daarna zal dit stabiliseren. Dan is het meubel ingezeten. Wissel bij meubelen met meer zitplekken regelmatig van positie, dan slijt je meubel gelijkmatiger af.

Let op! Wees uiterst voorzichtig met nagellak, nagellakremover (aceton), parfum, haarlak, aftershave of bestrijdingsmiddelen. Deze middelen kunnen je meubel permanent ernstig beschadigen.

### Algemene onderhoudstips

Pleeg onderhoud op het meubel en maak het meubel regelmatig schoon volgens de specifieke instructies. Probeer een onderhouds- of schoonmaakmiddel voor de zekerheid eerst altijd uit. Doe dit op een onopvallend plekje van het te behandelen materiaal. Zo kan je controleren of je handeling geen nadelige gevolgen heeft. Geef altijd de voorkeur aan de specifieke richtlijnen afhankelijk van materiaaltype en type afwerking ten opzichte van de algemene richtlijnen.

Voor het verplaatsen van het meubel is het aan te raden het meubel eerst leeg te maken (indien mogelijk) om beschadigingen aan het meubel en de vloer te voorkomen.

Controleer elk seizoen, indien van toepassing, of al het bevestigingsmateriaal nog goed vast zit om de stevigheid en stabiliteit van het meubel te garanderen. Draai het bevestigingsmateriaal indien nodig aan zodat het meubel veilig gebruikt kan worden.

Het beschermingsvilt of de beschermingsdoppen onder je meubelpoten, indien van toepassing, kunnen onderhevig zijn aan enige vorm van slijtage. Vervang het vilt of de doppen daarom tijdig om beschadigingen aan je meubel of vloer te voorkomen.

Schud kussens, indien van toepassing, met een veren of vlokvulling regelmatig op. Dan behouden ze langer hun vorm. Indien gewenst kunnen kussens worden gewassen volgens de aangegeven wasinstructies.

### Meubeleigenschappen fluweel

De bekledingstof is door het gebruik van je meubel onderhevig aan slijtage. Deze slijtage hangt met name af van de manier waarop de stof wordt onderhouden en de mate van gebruik.

### Impregneren

Je kunt je meubel eenvoudig impregneren met geschikt impregneerspray. Vlekken en vocht trekken door impregneren niet in de stof. Vlekken zijn hierdoor makkelijker te verwijderen. Wij raden aan onbehandelde meubels altijd direct te impregneren. Ideaal is om het meubel jaarlijks te impregneren en veel gebruikte plekken vaker in te spuiten.

### Onderhoud fluweel

Om zo lang mogelijk plezier te hebben van je meubelen raden we je aan om de stoffen wekelijks extra aandacht te geven.

- Dit doe je door met een stofzuiger de stof die erop is achtergebleven op te zuigen. Stofzuigen voorkomt ook dat vuildeeltjes, zoals zand, slijtage en verkleuring veroorzaken. Let daarbij op dat er geen scherpe uitsteeksels aan het mondstuk van de stofzuiger zitten. Gebruik hiervoor altijd een glad kunststof mondstuk dat bedoeld is voor meubelen.
- Ga voorzichtig te werk en strijk bij stoffen met een pool altijd met de vleug mee.
- Vervolgens borstel je de stof na met een zachte fluweelborstel. Let er wel op dat je in één richting borstelt voor het beste resultaat.
- Wanneer je te weinig onderhoud pleegt, gaat je meubel er niet alleen vuil uitzien, het heeft ook rechtstreeks invloed op de slijtage.

### Vlekken verwijderen

Verwijder vlekken direct. Hierdoor kun je voorkomen dat de vlek zich aan de stof hecht.

- Om de vlek te verwijderen gebruik je een absorberende doek en dep je voorzichtig op de vlek.
- Druk niet te hard op die plek, anders geef je de vlek de kans om zich nog meer in het weefsel te trekken.
- Soms is alleen lauwwarm water al voldoende om de vlek te reinigen, maar voor hardnekkige vlekken raden we je aan om een klein beetje mild afwasmiddel aan het lauwwarme water toe te voegen.

- Dep vervolgens met een schone, absorberende doek op de vlek totdat deze verdwijnt.
- Door niet te hard te wrijven, zorg je ervoor dat de vezels van de stof niet kapotgaan.
- Daarna kun je een föhn gebruiken om de vlek versneld te laten drogen, hierdoor lijkt het alsof er niets gebeurd is. De afstand van de föhn tot de vlek moet dan minimaal een armlengte zijn om te voorkomen dat de stof verbrandt.
- Borstel vervolgens het fluweel in één richting na met een (fluweel)borstel. Vanwege de delicate aard van fluweel wordt reiniging door een stomerij met ervaring in fluweel aanbevolen voor grote en hardnekkige vlekken, om ervoor te zorgen dat de stof in de beste staat wordt teruggebracht.

- **Transpiratie/Aanslag**

Bij gebruik van bepaalde medicijnen is het mogelijk dat transpiratievocht stoffen bevat die meubelstoffen aantasten. Daarnaast kan op plaatsen waar je hoofd en/of handen in aanraking komen met de bekleding er vetaanslag optreden.

- **Plaatsing**

Dit meubel is alleen geschikt voor binnen-gebruik. Plaats meubels niet voor of in directe nabijheid van radiatoren, kachels of andere warmtebronnen. Verder raden wij je aan dit meubel niet in de directe omgeving van een airconditioningunit te plaatsen.

## Onderhoud metaal

Het meubel kan worden afgenomen met een zachte (eventueel vochtige) doek. Gebruik in geen geval overmatig veel water, agressieve schoonmaakmiddelen of multi-surface doekjes, dit kan de coating beschadigen.

## Instructie en advies voor gebruik

Met onderstaand advies heb je een richtlijn voor goed gebruik en een langere levensduur van je zitmeubel.

- **Verkleuring**

Onder invloed van licht kunnen nieuwe meubelen na verloop van tijd een lichtere kleur krijgen. Kleurverschillen onderling en ten opzichte van het showroommodel zijn daarom niet uit te sluiten. Natuurlijke stoffen, en combinaties daarvan, verkleuren onder invloed van zon/UV en gebruik. Deze verkleuring treedt bij elke stof op na verloop van tijd in meer of mindere mate. Over het algemeen verkleuren lichtere stoffen minder dan donkere kleuren. Het beste is daarom om direct zonlicht op de meubels zoveel mogelijk te vermijden.

- **Elasticiteit/Ploovorming**

Bekledingstoffen kunnen in elasticiteit afnemen, en de oorspronkelijke hardheid van de schuimvulling kan tevens afnemen. Het gevolg van deze verminderde elasticiteit en hardheid is dat de stof in meer of mindere mate ploovorming kan gaan vertonen.

- **Scherpe voorwerpen**

Contact met scherpe voorwerpen dient te worden vermeden.

- **Schoonmaakmiddelen**

Het gebruik van verkeerde agressieve schoonmaak- of onderhoudsmiddelen kan blijvende vlekken veroorzaken.

.....

.....

.....  
**KARWEI**

Postbus 100, 3830 AC Leusden  
karwei.nl



**Art. 144216 V03/20**