

Bente

eetkamerstoel

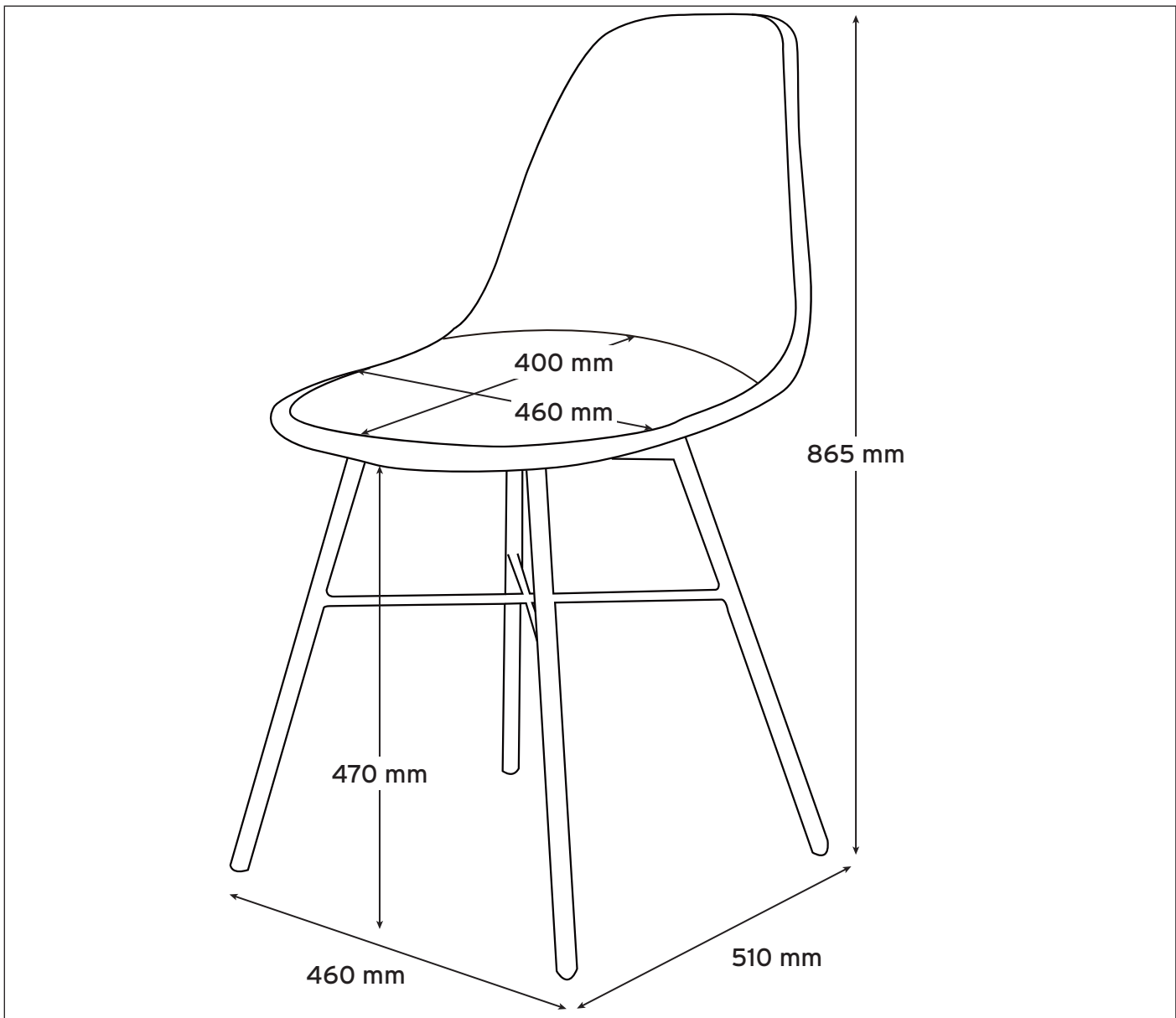


Art. 106233 V04/20

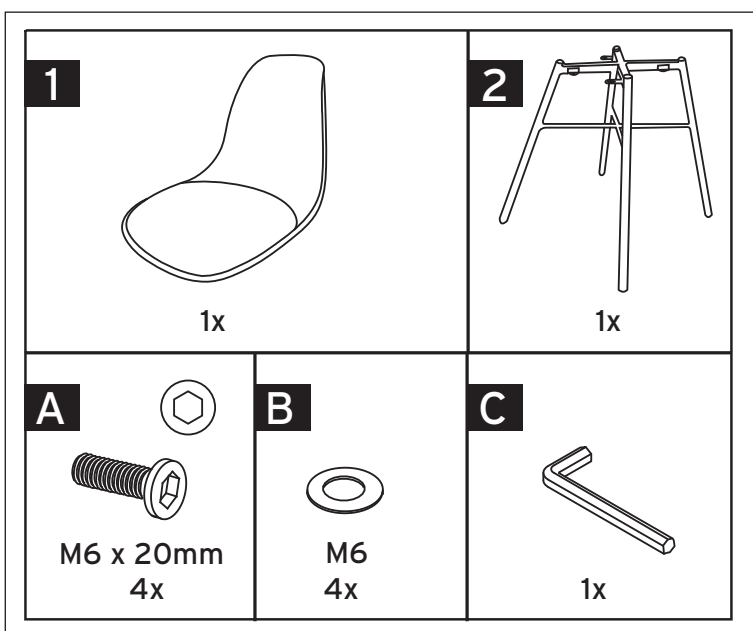
.....
Gefeliciteerd met deze aankoop. Lees deze originele
gebruiksaanwijzing vóór het gebruik door, zodat je dit
product optimaal en veilig kunt gaan gebruiken.

**KAR
WEI**

Afmetingen

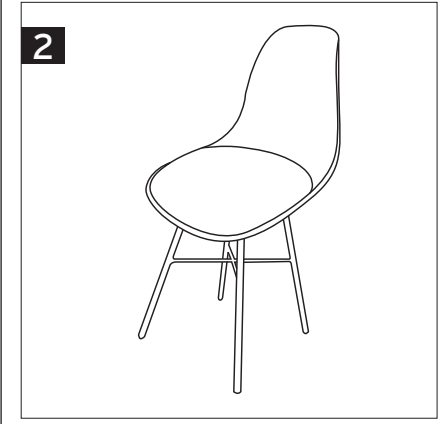
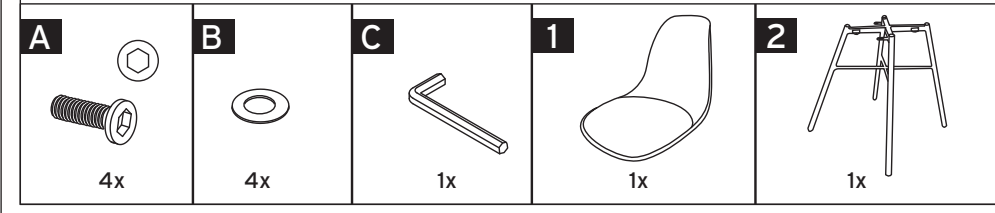
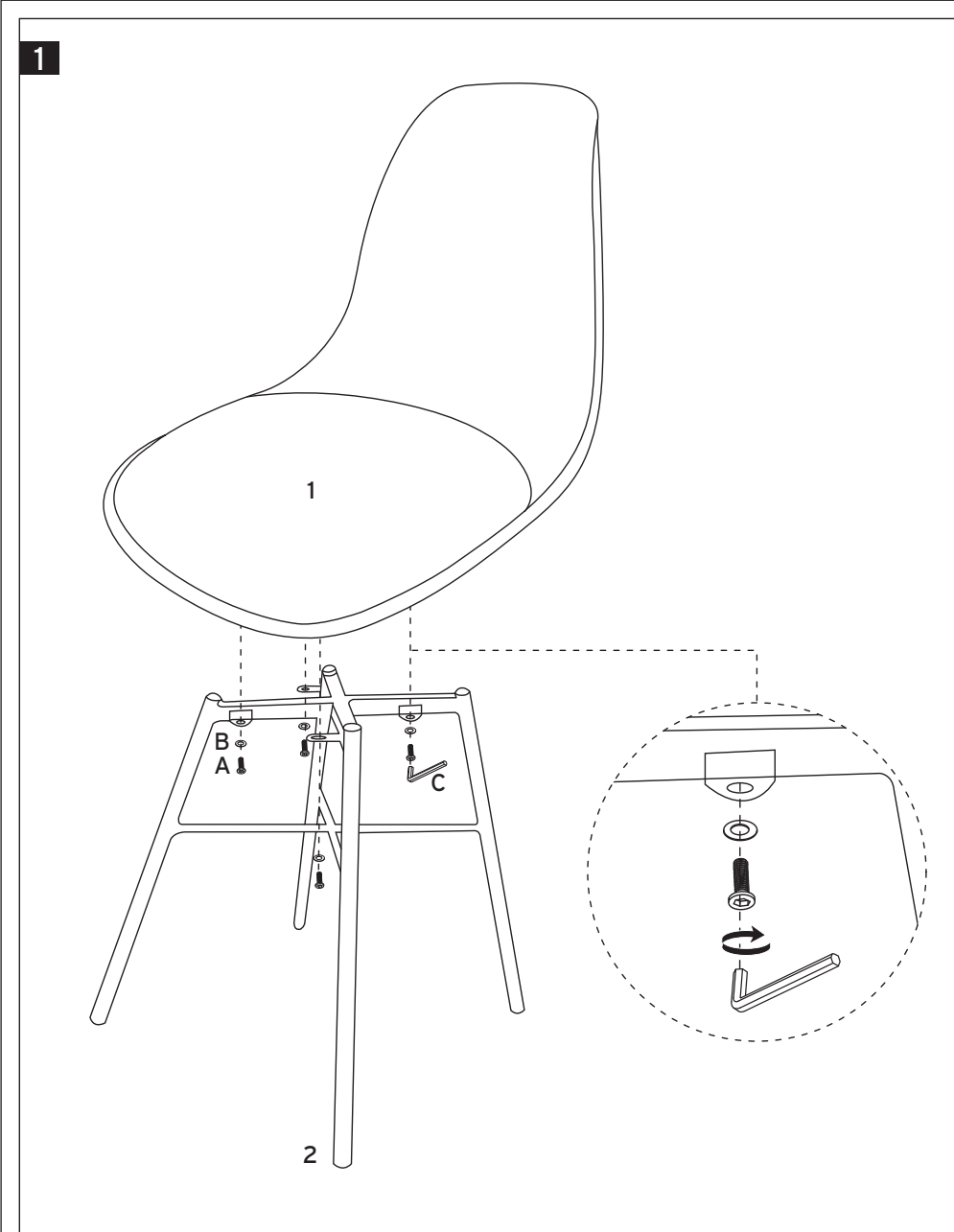


Onderdelen





Montage



Belangrijk



Voordat je dit meubel in gebruik neemt, moet je de onderstaande veiligheidsvoorschriften en instructies aandachtig doorlezen om het meubel op de juiste wijze te kunnen gebruiken.

Bewaar deze gebruiksaanwijzing zorgvuldig voor toekomstige verwijzing. De verkoper is niet aansprakelijk voor lichamelijke of materiële schade die te wijten is aan het niet naleven van deze gebruiksaanwijzing.

Wij wensen je veel plezier met je nieuwe meubel.

Veiligheids-/montageinstructie

1. Dit meubel is geschikt voor regulier particulier gebruik. Het is niet geschikt voor industrieel of commercieel gebruik.
2. Pak het meubel uit en controleer of deze compleet en onbeschadigd is.
3. Houd rekening met het milieu bij het weggooien van restmaterialen.
4. Controleer vooraf of alle onderdelen van de onderdelenlijst aanwezig zijn.
5. Breng je bouwmarkt direct op de hoogte wanneer het meubel incompleet, beschadigd of foutief is.
6. Verzamel voorafgaand aan de montage alle benodigde gereedschappen.
7. Maak gebruik van een geschikte ondergrond, om beschadigingen aan het meubel of je vloer te voorkomen.
8. Houd kleine onderdelen buiten bereik van kinderen.
9. Ga niet op (onderdelen van) het meubel staan tijdens gebruik of montage.
10. Monteer alle onderdelen zoals weergegeven.
11. Draai per element eerst al het bevestigingsmateriaal los in. Zo zorg je ervoor dat al het bevestigingsmateriaal kan worden geplaatst. Draai daarna pas al het bevestigingsmateriaal volledig aan. Draai het bevestigingsmateriaal handvast! Niet forceren of doordraaien!
12. WAARSCHUWING: dit meubel is geen speelgoed! Zonder toezicht niet geschikt voor kinderen jonger dan 3 jaar.
13. Plaats het meubel altijd op een stabiele en vlakke ondergrond.

.....
Originele montagehandleiding

14. Plaats meubels niet voor of in directe nabijheid van warmtebronnen.
15. Tip! Bescherm je vloer, plaats beschermingsvilt of doppen onder je kast-, stoel- of tafelpoten wanneer deze ontbreken.

Garantie

1. Op dit product wordt een garantie verleend van 2 jaar.
2. Beschadigingen als gevolg van ondeskundig gebruik, aanpassingen door derden, of het niet opvolgen van de gebruiksaanwijzing zijn van iedere garantie uitgesloten.
3. Bij eventueel commercieel gebruik of gebruik in de buitenlucht vervalt iedere aanspraak op garantie.
4. De bouwmarkt kan niet verantwoordelijk gehouden worden voor eventuele kosten bij het foutief installeren van het product of voor beschadigingen die ontstaan tijdens installatie.
5. Schade aan het product als gevolg van inslag van scherpe voorwerpen is tevens uitgesloten van de garantie.
6. Zonder originele kassabon kun je geen aanspraak maken op garantie.
7. Intergamma B.V. is niet aansprakelijk voor schade en/of letsel welk het gevolg is van ondeskundig gebruik van dit meubel.

Specificaties

Artikelnummer:	106233	Bladprint
Gewicht:	4,15 kg	
Maximaal draagvermogen:	160 kg	
Materiaal:	ABS kunststof zitting met mat zwart metaal onderstel	

Onderhoud

Om zo lang mogelijk plezier te hebben van je meubel verzoeken wij je deze onderhoudsinstructies goed en volledig te lezen en na te leven.

De gebruikte materialen voor je meubel zijn na zorgvuldige selectie op handmatige wijze verwerkt. Eigenschappen van stoffen en materialen zijn geen gebreken en komen niet voor garantie in aanmerking. Er kan geen aanspraak worden gemaakt op garantie indien de klacht is veroorzaakt door het niet of niet volledig naleven van deze voorschriften en aanbevelingen.

Let op! Wees uiterst voorzichtig met nagellak, nagellakremover (aceton), parfum, haarlak, aftershave of bestrijdingsmiddelen. Deze middelen kunnen je meubel permanent ernstig beschadigen.

Algemene onderhoudstips

Pleeg onderhoud op het meubel en maak het meubel regelmatig schoon volgens de specifieke instructies. Probeer een onderhouds- of schoonmaakmiddel voor de zekerheid eerst altijd uit. Doe dit op een onopvallend plekje van het te behandelen materiaal. Zo kan je controleren of je handeling geen nadelige gevolgen heeft. Geef altijd de voorkeur aan de specifieke richtlijnen afhankelijk van materiaalsoort en type afwerking ten opzichte van de algemene richtlijnen.

Voor het verplaatsen van het meubel is het aan te raden het meubel eerst leeg te maken (indien mogelijk) om beschadigingen aan het meubel en de vloer te voorkomen.

Controleer elk seizoen, indien van toepassing, of al het bevestigingsmateriaal nog goed vast zit om de stevigheid en stabiliteit van het meubel te garanderen. Draai het bevestigingsmateriaal indien nodig aan zodat het meubel veilig gebruikt kan worden.

Het beschermingsvilt of de beschermingsdoppen onder je meubelpoten, indien van toepassing, kunnen onderhevig zijn aan enige vorm van slijtage. Vervang het vilt of de doppen daarom tijdig om beschadigingen aan je meubel of vloer te voorkomen.

Schud kussens, indien van toepassing, met een veren of vlokvulling regelmatig op. Dan behouden ze langer hun vorm. Indien gewenst kunnen kussens worden gewassen volgens de aangegeven wasinstructies.

.....
Bente - eetkamerstoel

Onderhoud kunststof

Kunststof meubelen kun je het beste reinigen met water, groene zeep of neutrale milde zeep en een doek of zachte borstel. Gebruik in geen geval overmatig veel water en agressieve schoonmaakmiddelen. Daarnaast ook nooit het kunststof met schuurmiddelen of een harde borstel reinigen. Hierdoor ontstaan kleine krasjes waaraan zich makkelijk nieuw vuil kan hechten.

Hardnekkige vlekken kan je behandelen met een kunststofcleaner.

Onderhoud metaal

Het meubel kan worden afgenomen met een zachte (eventueel vochtige) doek. Gebruik in geen geval overmatig veel water, agressieve schoonmaakmiddelen of multi-surface doekjes, dit kan de coating beschadigen.

Instructie en advies voor gebruik

Met onderstaande tips heb je een richtlijn voor goed gebruik en een langere levensduur van je meubel.

- **Verkleuring**
Onder invloed van licht kunnen nieuwe meubelen na verloop van tijd een lichtere kleur krijgen. Kleurverschillen onderling en ten opzichte van het showroommodel zijn daarom niet uit te sluiten. Natuurlijke stoffen, en combinaties daarvan, verkleuren onder invloed van zon/UV en gebruik. Deze verkleuring treedt bij elke stof op na verloop van tijd in meer of mindere mate. Katoenen stoffen zijn hier bijvoorbeeld gevoeliger voor dan wollen stoffen. Over het algemeen verkleuren lichtere stoffen minder dan donkere kleuren. Het beste is daarom om direct zonlicht op de meubels zoveel mogelijk te vermijden.
- **Scherpe voorwerpen**
Contact met scherpe voorwerpen dient te worden vermeden. Scherpe voorwerpen kunnen er eenvoudig scheuren veroorzaken. Let er daarom op wat je in je zakken hebt en laat kinderen liever niet met scherpe voorwerpen op zitmeubelen spelen. Houd ook huisdieren (nagels!) in de gaten. Zij kunnen de stof onherstelbaar beschadigen.
- **Schoonmaakmiddelen**
Het gebruik van verkeerde agressieve schoonmaak- of onderhoudsmiddelen kan blijvende vlekken veroorzaken.
- **Transpiratie/Aanslag**
Bij gebruik van bepaalde medicijnen is het mogelijk dat transpiratievocht stoffen bevat die meubelstoffen aantasten. Daarnaast kan

P. 5



op plaatsen waar je hoofd en/of handen in aanraking komen met de bekleding er vetaanslag optreden.

- **Plaatsing**

Dit meubel is alleen geschikt voor binnen-gebruik. Plaats meubels niet voor of in directe nabijheid van radiatoren, kachels of andere warmtebronnen. Verder raden wij je aan dit meubel niet in de directe omgeving van een airconditioningunit te plaatsen.



.....





.....

Bente - eetkamerstoel

P.7





.....
KARWEI

Postbus 100, 3830 AC Leusden
karwei.nl



Art. 106233 V04/20

