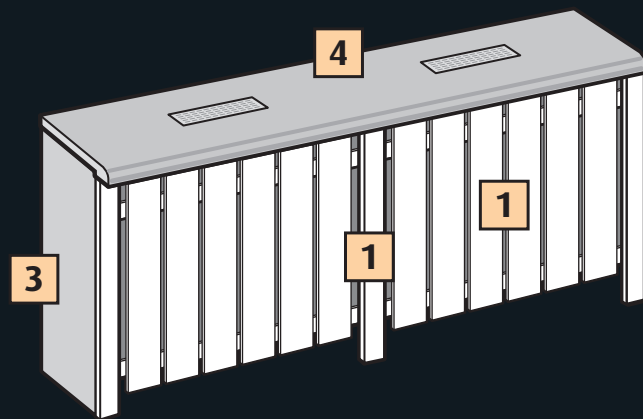


# CANDO®

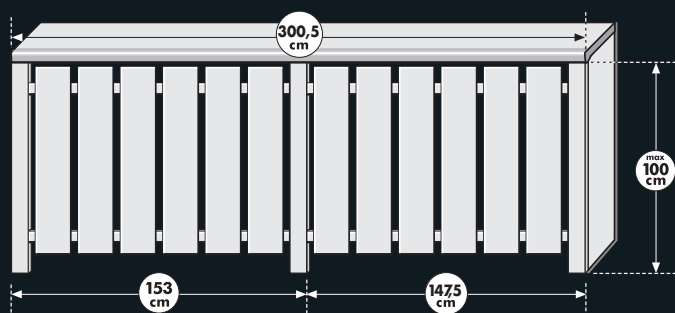
## Benodigheden Fournitures



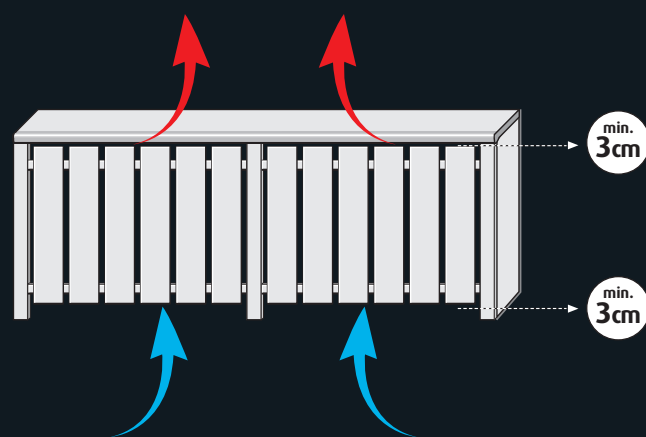
- 1 Radiatorbekleding (inkortbaar)\*  
Cache radiateur (découpable)\*
- 2 Universele zijpanelen  
Panneaux latéraux universelle
- 3 Vensterbank (optioneel)  
Appui de fenêtre (facultatif)

\* Radiatorbekleding Preston is inclusief staanders.  
\* Kit de radiateur Preston inclut socles.

## Afmetingen Dimensions



## Warmte afgifte Transfert thermique



Door minimaal 3 cm ruimte vrij te houden aan onder- en bovenzijde blijft de luchtcirculatie in stand.  
Pour maintenir la circulation d'air, réserver au-dessous et au-dessus un espace d'au moins 3 cm.

[www.cando.eu](http://www.cando.eu)

**You CanDo® it**

# CANDO®

ONDERDEEL  
PART  
**1**

**Preston**  
Paneel + staanders  
Panneau + Socles

153 x 100 cm

# CANDO®

RADIATORBEKLEDING | CACHE RADIATEUR

ONDERDEEL  
PART

**1**

## Preston Paneel + staanders Panneau + Socles 153 x 100 cm

### CanDo® quality

- Inhoud: panelen en staanders
- Extra benodigd: zijpanelen en optioneel vensterbank
- Inkortbaar in lengte en breedte
- MDF wit gegrond
- In elke kleur te lakken

- Contenu: panneaux et socles
- Extra requis: panneaux latéraux et rebord de fenêtre en option
- Peut être raccourci et rétréci
- MDF apprêté blanc
- Prêt à peindre dans la couleur de votre choix

○  
**Do it  
yourself**

+**Do it  
together**

>  
**Do it  
for me**

Dit doe je helemaal zelf. Met onze kwaliteitsproducten.  
Vous réalisez cela par vous-même. Grâce à nos produits de qualité.

[www.cando.eu](http://www.cando.eu)

**You CanDo® it**



Art. nr.: 123106786

## You CanDo® it Montagewijzer

### A. Vóórdat je de CanDo radiator-bekleding Preston gaat monteren

- Lees eerst zorgvuldig deze Montagewijzer voordat je het product gaat monteren.
- Controleer of het product onbeschadigd is. Nadat het product is gemonteerd, worden klachten niet meer in behandeling genomen
- Controleer of alle onderdelen in het pak aanwezig zijn.
- Het is van belang dat je alle maten zorgvuldig meet en scherp gereedschap gebruikt voordat je tot inkorten van de onderdelen overgaat.

### B. Het juiste gereedschap en materiaal

#### Zie afb. 1

#### Benodigd gereedschap

Boormachine, schroevendraaier, fijnggetande handzaag/decoupeerzaag, waterpas, duimstok of rolmaat, potlood en lijmtang

#### Benodigd materiaal

Montagekit, houtlijm, verf en kneedbaar hout

### C. Voorbereiding

Let op: Stel onbehandeld MDF nooit bloot aan vocht.

Indien gebruik in vochtige ruimtes: ook de achterzijde van het product tweemaal gronden en dekkend schilderen.

Voor alle te gebruiken MDF producten geldt:

- eerst alle onderdelen op maat maken
- licht opschuren
- ontvetten
- monteren
- aflakken/spuiten in de gewenste kleur

### D. Overzicht van de verschillende onderdelen

#### Zie afb. 2

Inhoud pak Preston

- 1x Staander links A
- 1x Staander rechts B
- 6x Lamel C
- 2x Dwarsregel D
- 8x Houtschroef 4 x 35 mm
- 24x Houtschroef 4 x 25 mm
- 1x Tubetje lijm

### E. Montage

#### Zie afb. 3 en 4

De radiatorbekleding Preston is uitstekend te monteren onder jouw bestaande vensterbank. Indien je nog geen vensterbank hebt, kun je een CanDo vensterbank boven de radiator monteren. Monteer deze met behulp van montagekit of vensterbanksteunen.

#### Zie afb. 5

Meet eerst de maat van jouw verwarming op. Houd hierbij rekening met aan- en afvoerbuizen en verwarmingsknop.

#### Zie afb. 6

Zorg voor een ruimte van ca. 3 cm tussen de radiator en de bekleding. Belangrijk is ook dat je ca. 3 cm ruimte open houdt tussen de radiatorbekleding en de vensterbank.

#### Zie afb. 7

Indien je de maat van de radiatorbekleding aan moet passen, dan dien je dit gelijk over de basis en de extra basisset te verdelen.

Rekenvoorbeeld: Heb je bijv. een maat van 280 x 85 cm (b x h), dan dien je de verschillende onderdelen als volgt in te korten:

Aanpassen breedte (D): 298,5 cm (standaard) - 280 (gewenst) = 18 cm. Verdeeld over de basis en extra basisset is dat 9 cm per dwarsregel (D). Hierbij dient dan tevens een nieuwe verdeling te worden gemaakt voor het opnieuw boren van de gaten met diameter 4 mm in de dwarsregels (D). Mochten er door de nieuwe verdeling, gaten van de reeds geboorde dwarsregels tussen de lamellen door zichtbaar worden, deze dan met kneedbaar hout opvullen, glad schuren, gronden en lakken.

Aanpassen hoogte (A, B en C): 100 cm is standaard - 85 cm (gewenst) = 15 cm. Hierbij dient dan tevens een nieuwe verdeling van de prik-gaten te worden gemaakt in de staanders (A en B) en in de lamellen (C)\*.

#### Zie afb. 8

Leg de ingekorte dwarsregels (D), linker- (A) en rechterstaander (B) uit op een vlakke ondergrond. Schroef de dwarsregels (D) op de linker- (A) en rechterstaander (B) met de 4 x 35 mm houtschroeven. Gebruik hier wat houtlijm voor extra stevigheid. Meet daarna de afstand tussen de gemonteerde staanders en verdeel over deze afstand de tevens ingekorte lamellen (C). Bij het smaller maken van de set, kunnen er afhankelijk van de tussenruimte tussen de lamellen, lamellen (C) worden weggelaten. Houd rekening met enkele centimeters ruimte aan boven- en onderzijde van de radiatorbekleding en tussen de lamellen. (i.v.m. de warmtecirculatie)

Tip: zaag eerst een lamel op lengte en kort dan pas de rest in. Daarna de lamellen (C) aan de dwarsregels schroeven met de 4 x 25 mm houtschroeven, tevens hier wat houtlijm gebruiken voor extra stevigheid.

\*Indien door het inkorten de reeds aanwezige prik-gaten niet meer binnen het bereik vallen, dan deze opnieuw in de staanders (A en B) en lamellen (C) iets voorboren met een 2 mm boortje.

Door toepassing van universele zijpanelen (apart verkrijgbaar) kun je de bekleding op een fraaie wijze completeren. Je krijgt hiervoor een mooi afgesloten geheel.

## You CanDo® it Notice de montage

### A. Avant d'assembler le cache-radiateur Preston de CanDo

- Lisez attentivement cette notice de montage avant d'assembler le produit.
- Vérifiez que le produit n'est pas endommagé.
- Une fois le produit assemblé, plus aucune réclamation ne pourra être prise en compte.
- Vérifiez que le colis comprend bien l'ensemble des éléments.
- Il est important de prendre soigneusement toutes les mesures avant de commencer à raccourcir les éléments, et d'utiliser des outils bien affûtés.

### B. Les outils et le matériel adéquats

#### Voir croquis 1

#### Outils nécessaires

Perceuse, tournevis, scie à main à denture fine/scie sauteuse, niveau, mètre pliant ou mètre à ruban, crayon de bois et serre-joint.

#### Matériel nécessaire

Mastic, colle à bois, peinture et pâte à bois

### C. Préparatifs

Attention: n'exposez jamais du MDF brut à l'humidité.

S'il doit être installé dans un local humide: passez également deux sous-couches de peinture et une couche de finition à l'arrière du produit.

Pour tous les produits en MDF à utiliser:

- commencez par tailler les différents éléments aux bonnes dimensions
- poncer légèrement
- dégraisser
- assembler
- peindre (au pinceau/pistolet) dans la couleur de votre choix

### D. Aperçu des différentes parties

#### Voir croquis 2

Contenu du kit de Preston

- 1x Socle droit A
- 1x Socle gauche B
- 6x Latte C
- 2x Barre transversale D
- 8x Vis à bois 4 x 35 mm
- 24x Vis à bois 4 x 25 mm
- 1x Tube de colle

### E. Assemblage

#### Voir croquis 3 et 4

Le cache-radiateur Preston s'installe facilement sous votre appui de fenêtre existant. Si vous n'avez pas d'appui de fenêtre, vous pouvez installer un appui de fenêtre CanDo au-dessus de votre radiateur. Pour ce faire, utilisez du mastic ou des équerres.

#### Voir croquis 5

Commencez par mesurer les dimensions de votre radiateur. Tenez compte des tuyaux et du bouton du radiateur.

#### Voir croquis 6

Prévoyez un espacement d'environ 3 cm entre le radiateur et le cache-radiateur. Il est important de prévoir également un espacement d'environ 3 cm entre le cache-radiateur et l'appui de fenêtre.

#### Voir croquis 7

Si vous avez besoin d'ajuster la taille du cache du radiateur, vous devez reporter l'ajustement uniformément sur la base et le kit de base supplémentaire.

Exemple de calcul: Par exemple, si vous avez une dimension de 280 x 85 cm (L x H), vous devez raccourcir les différentes parties comme suit:

Ajuster la largeur (D): 298,5 cm (standard) - 280 (souhaité) = 18 cm. Vous devez reporter 9 cm par barre transversale sur la base et le kit de base supplémentaire (D). Dans ce cas, une nouvelle répartition doit également être effectuée pour le perçage des trous de 4 mm de diamètre dans les barres transversales (D). Si la nouvelle répartition révèle des trous dans les barres transversales déjà percées entre les lattes, colmatez-les avec de la pâte à bois, poncez, égalisez et peignez.

Ajuster la hauteur (A, B et C): 100 cm (standard) - 85 (souhaité) = 15 cm. Une nouvelle répartition des trous de perforation doit également être effectuée dans les socles (A et B) et dans les lattes (C)\*.

#### Voir croquis 8

Placez les barres transversales raccourcies (D), les socles droit (A) et gauche (B) sur une surface plate. Vissez les barres transversales (D) aux socles droit (A) et gauche (B) avec des vis à bois 4 x 35 mm. Utilisez un peu de colle à bois pour plus de solidité. Ensuite, mesurez la distance entre les socles montés et reportez cette distance sur les lattes aussi raccourcies (C). Lorsque vous raccourcissez le kit, des lattes (C) peuvent être omises en fonction de l'écart entre ces dernières. Comptez quelques centimètres d'espace au-dessus et en dessous du cache du radiateur et entre les lattes (pour la circulation de la chaleur).

Astuce: sciez d'abord une latte à la bonne longueur, puis raccourcissez le reste. Ensuite, vissez les lattes (C) aux barres transversales avec des vis à bois 4 x 25 mm. Utilisez ici aussi un peu de colle à bois pour plus de solidité.

\*Si, en raison du raccourcissement, les trous de perforation existants ne se trouvent plus dans la plage, percez-les à nouveau dans les socles (A et B) et les lattes (C) avec un foret de 2 mm.

En utilisant des panneaux latéraux universels (vendus séparément), vous pouvez compléter l'habillage de façon magnifique. Vous obtenez ainsi un ensemble joliment fini.

