



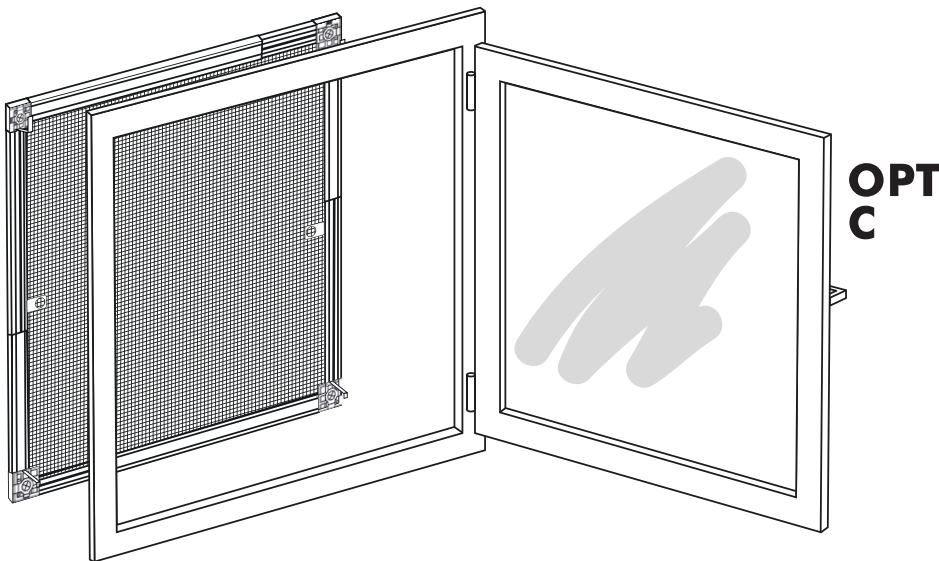
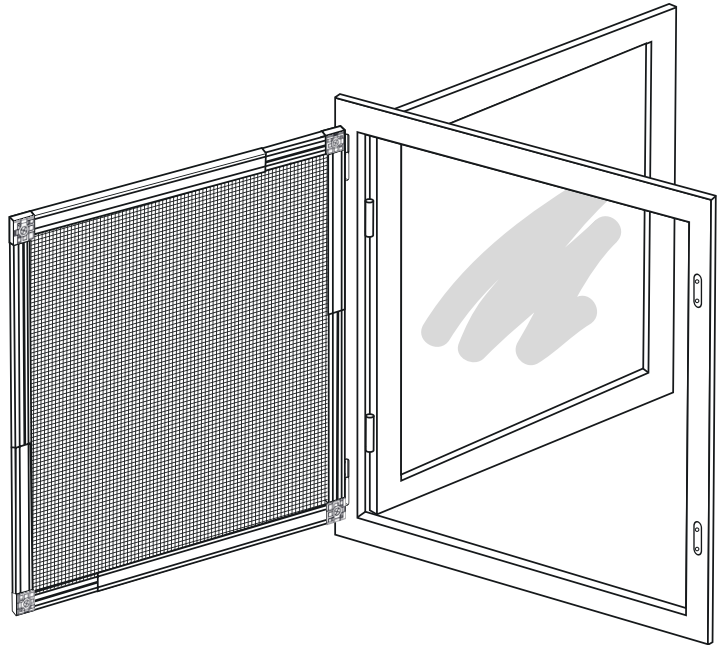
EN FIXED FRAME INSECT SCREEN
WINDOW EXCELLENT

NL VOORZETHOR RAAM EXCELLENT

FR MOUSTIQUAIRE À CADRE FIXE
FENÊTRE EXCELLENT

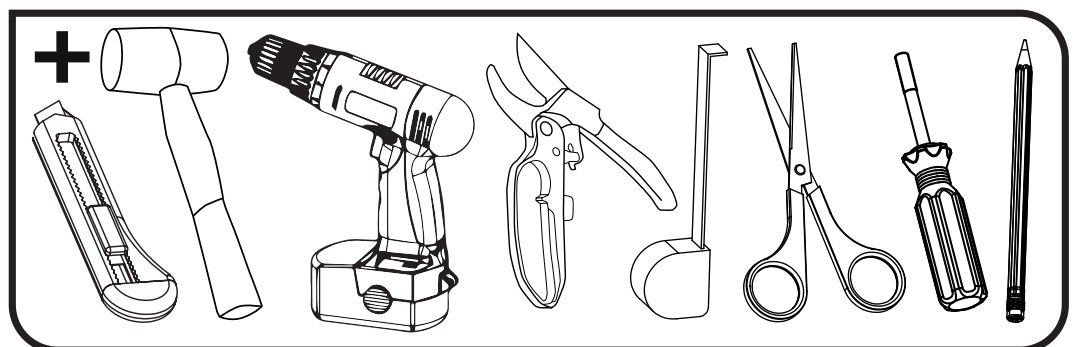
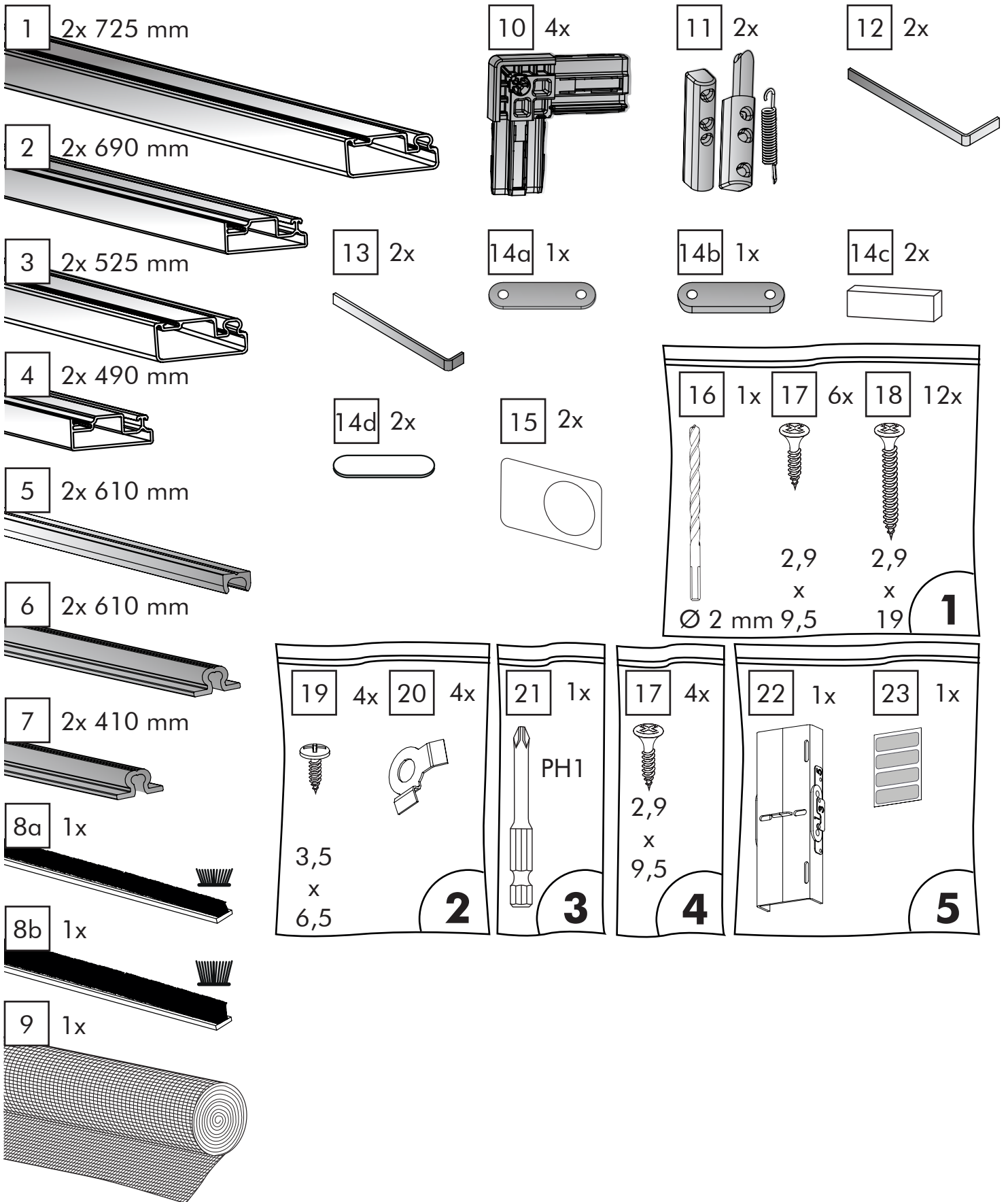
DE INSEKTENSCHUTZ FENSTER
EXCELLENT

**OPT
A+B**

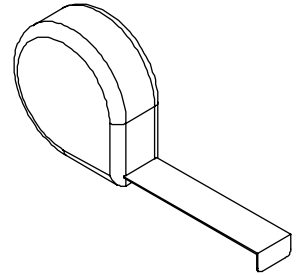
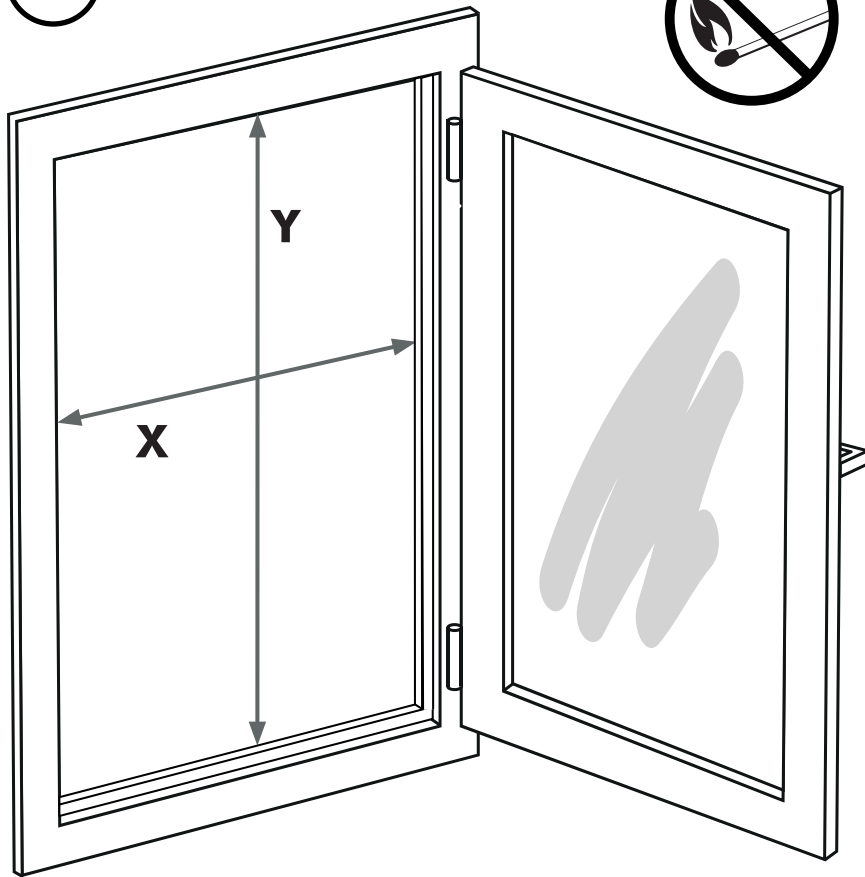


Instruction manual **EN** Handleiding **NL** Manuel d'instructions **FR**
Bedienungsanleitung **DE**

made easy



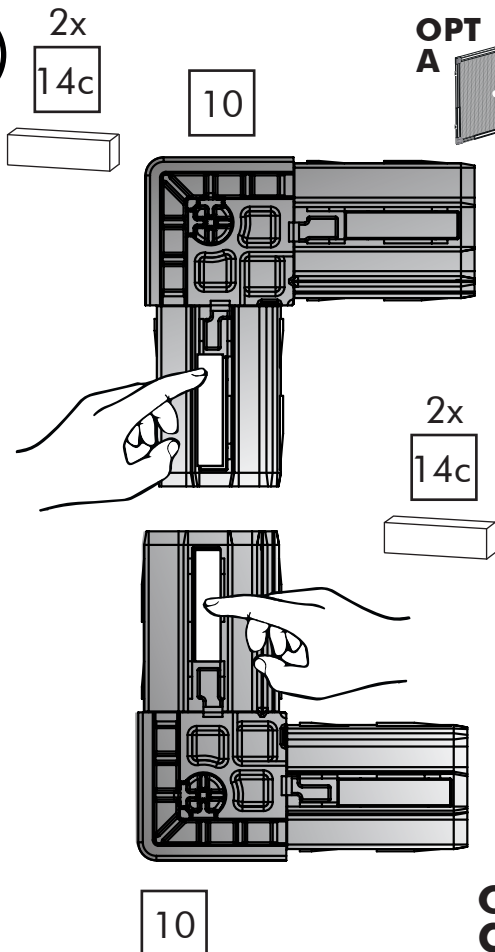
1



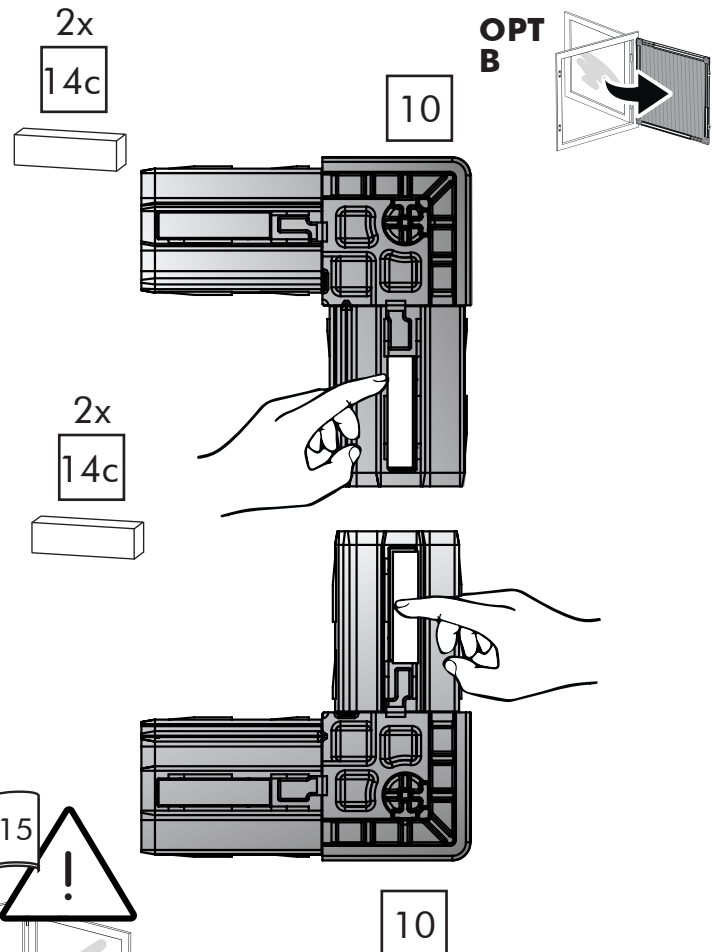
X = _____ mm

Y = _____ mm

2

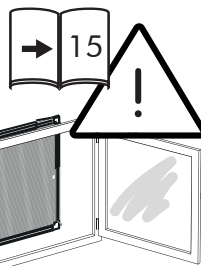


OPT A

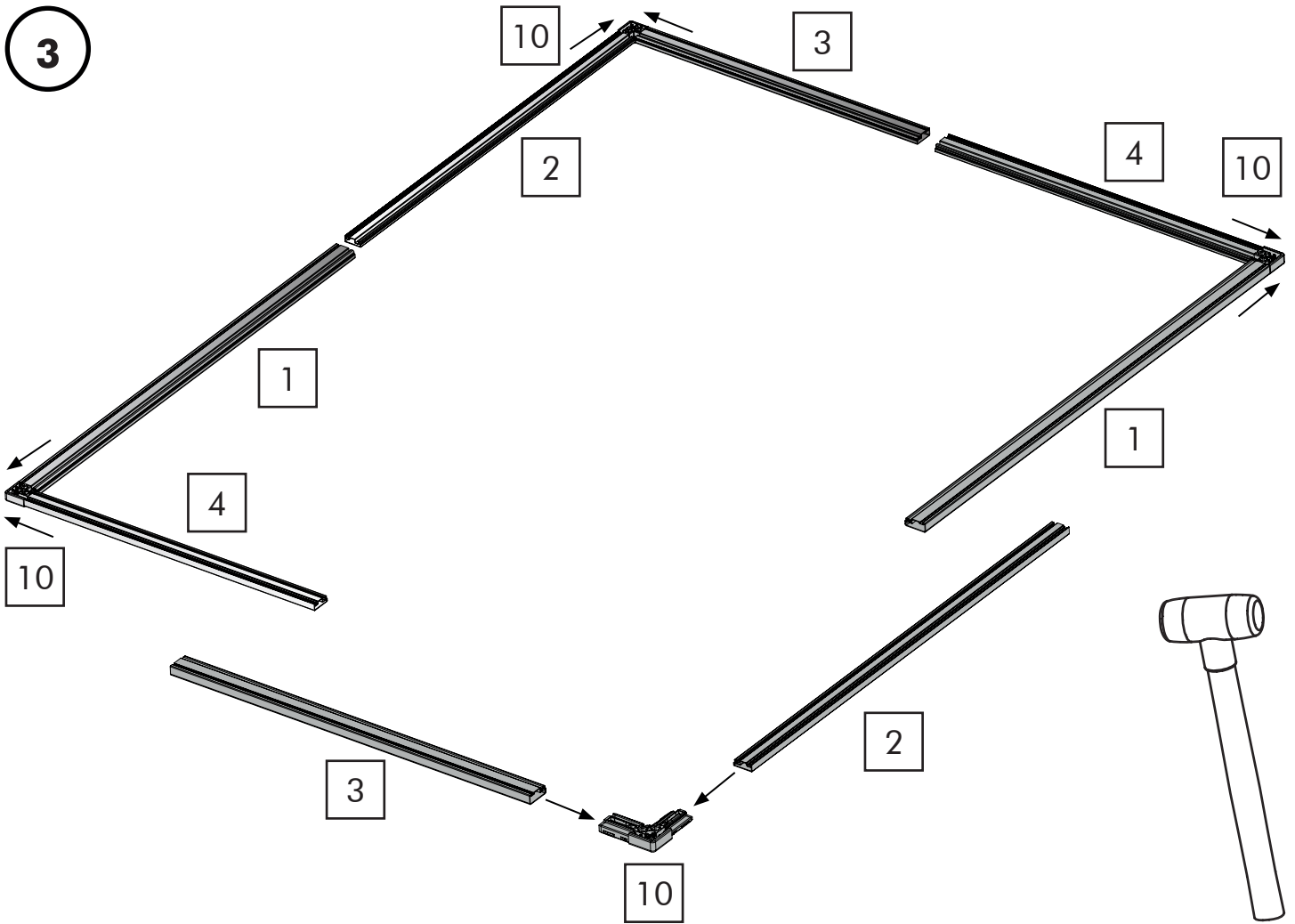


OPT B

OPT C

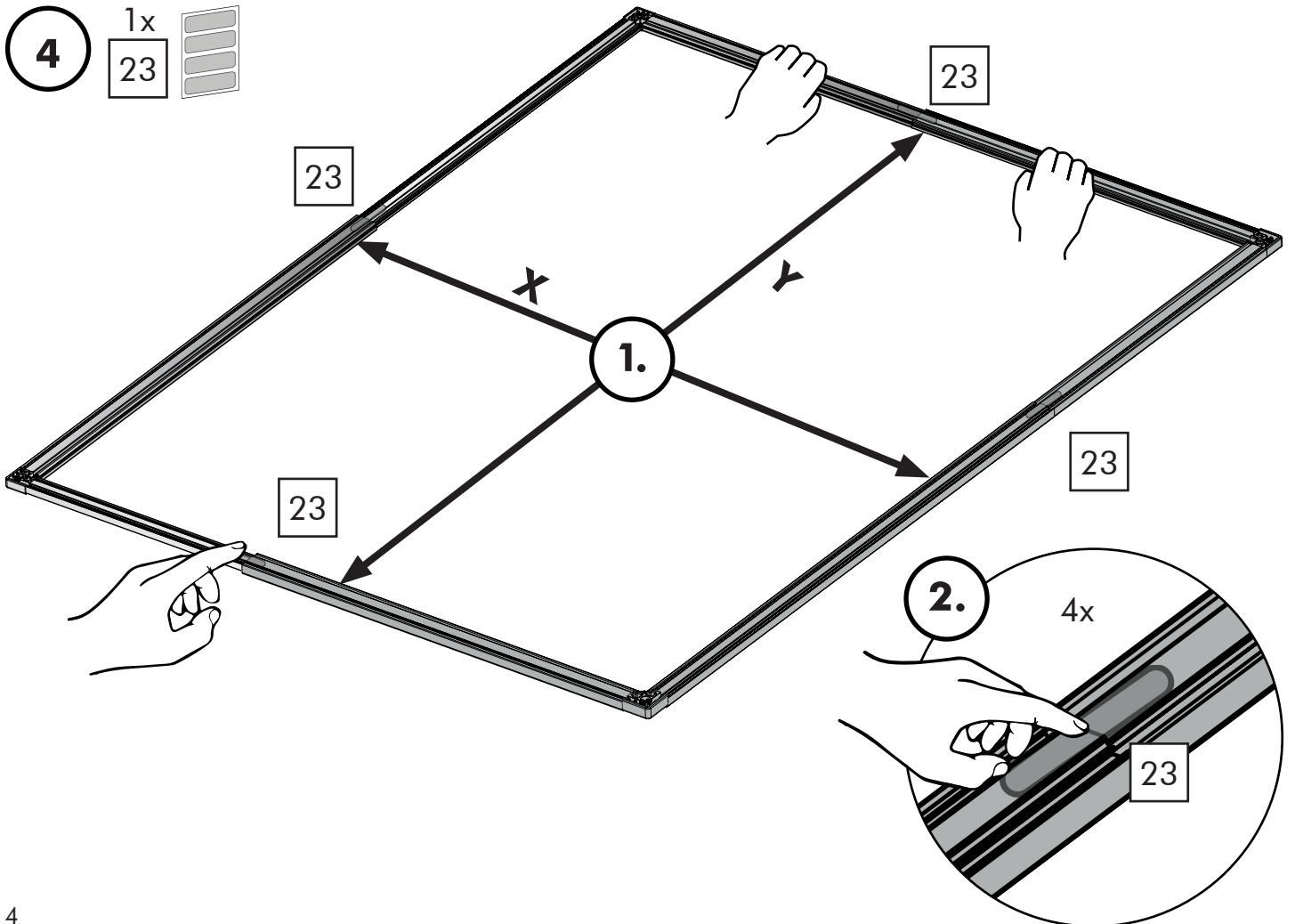


3



4

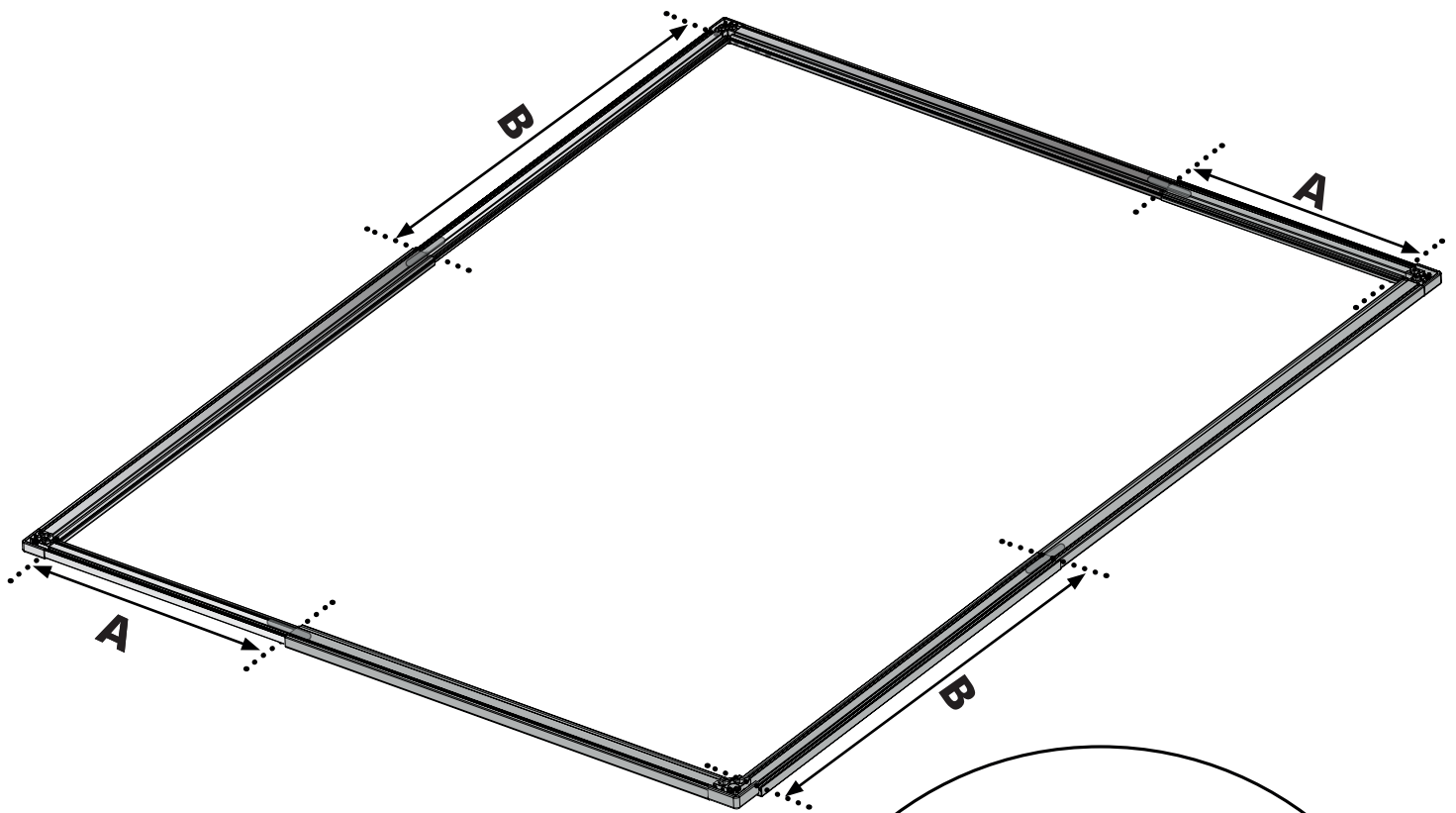
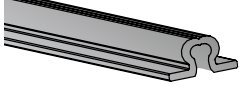
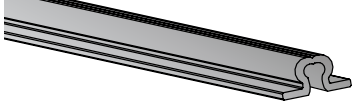
1x
23



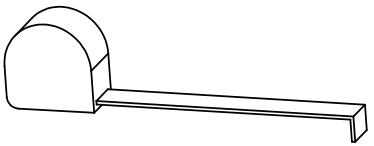
5

6 2x 610 mm

7 2x 410 mm

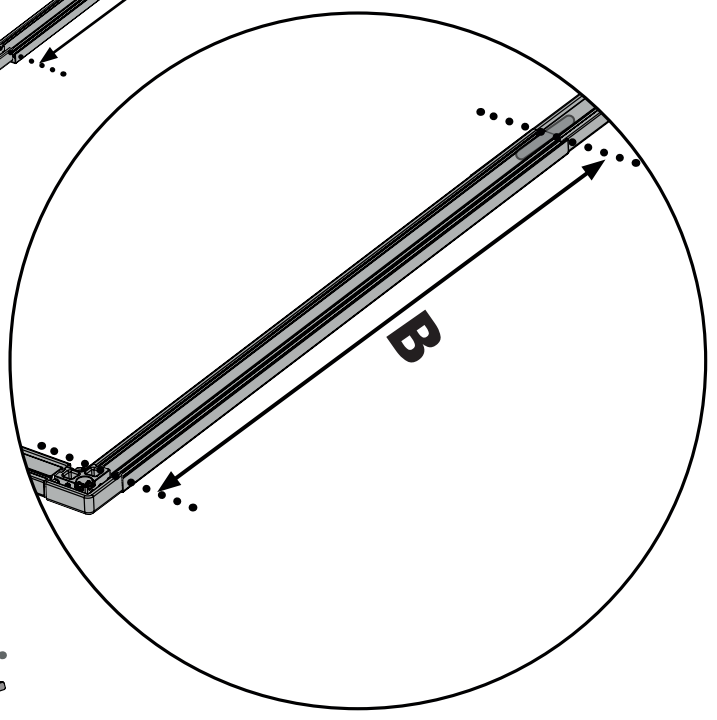


a

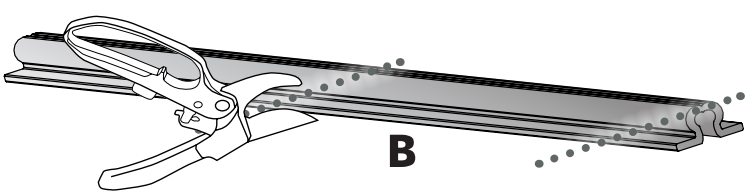
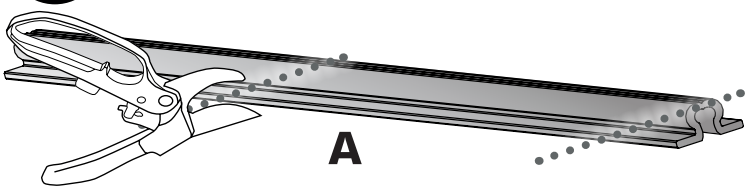


A = _____ mm

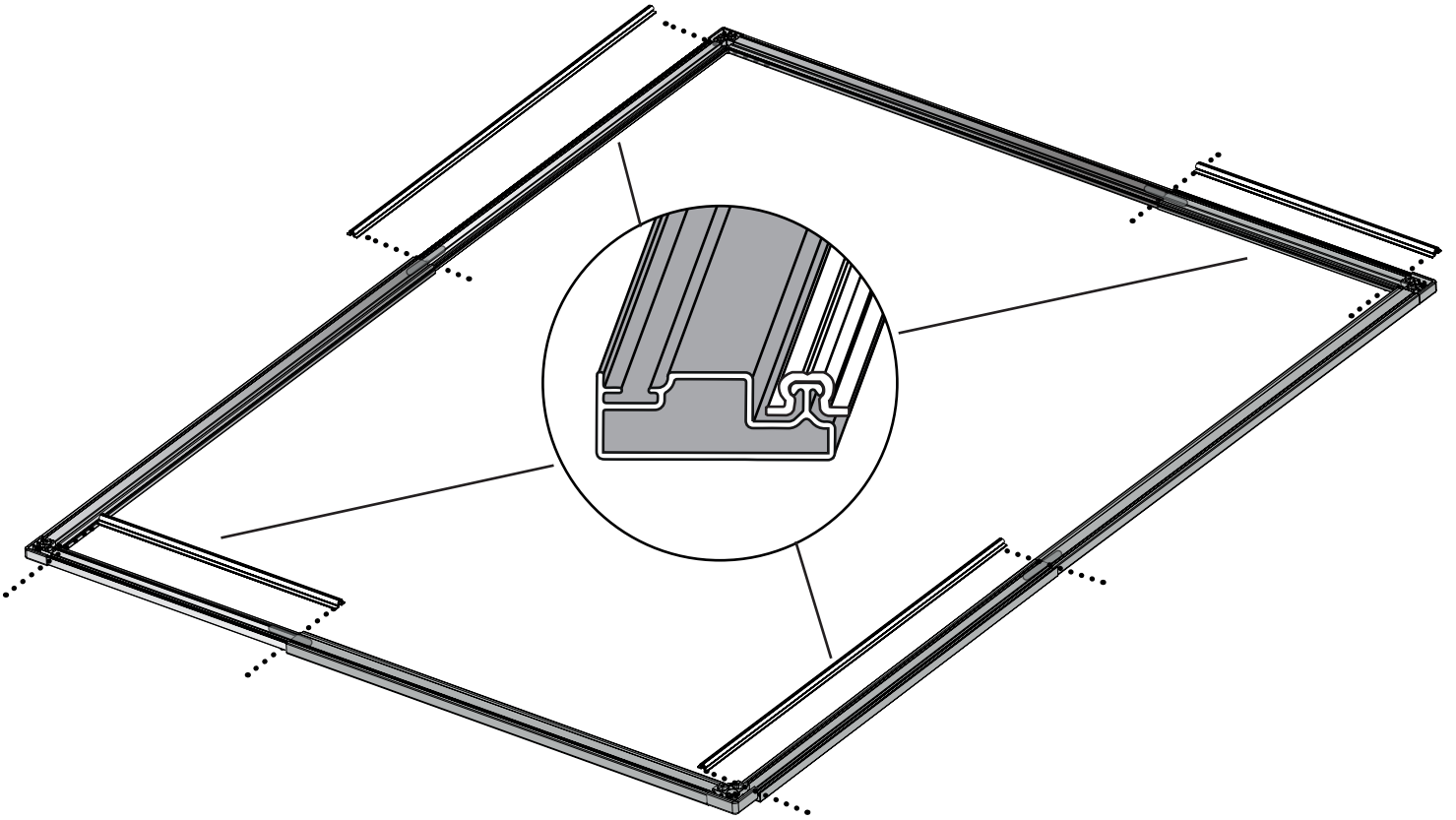
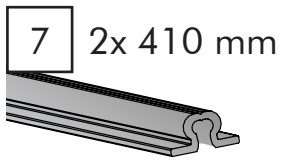
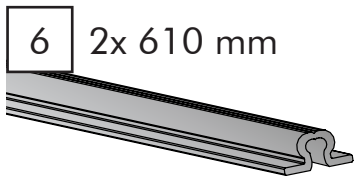
B = _____ mm



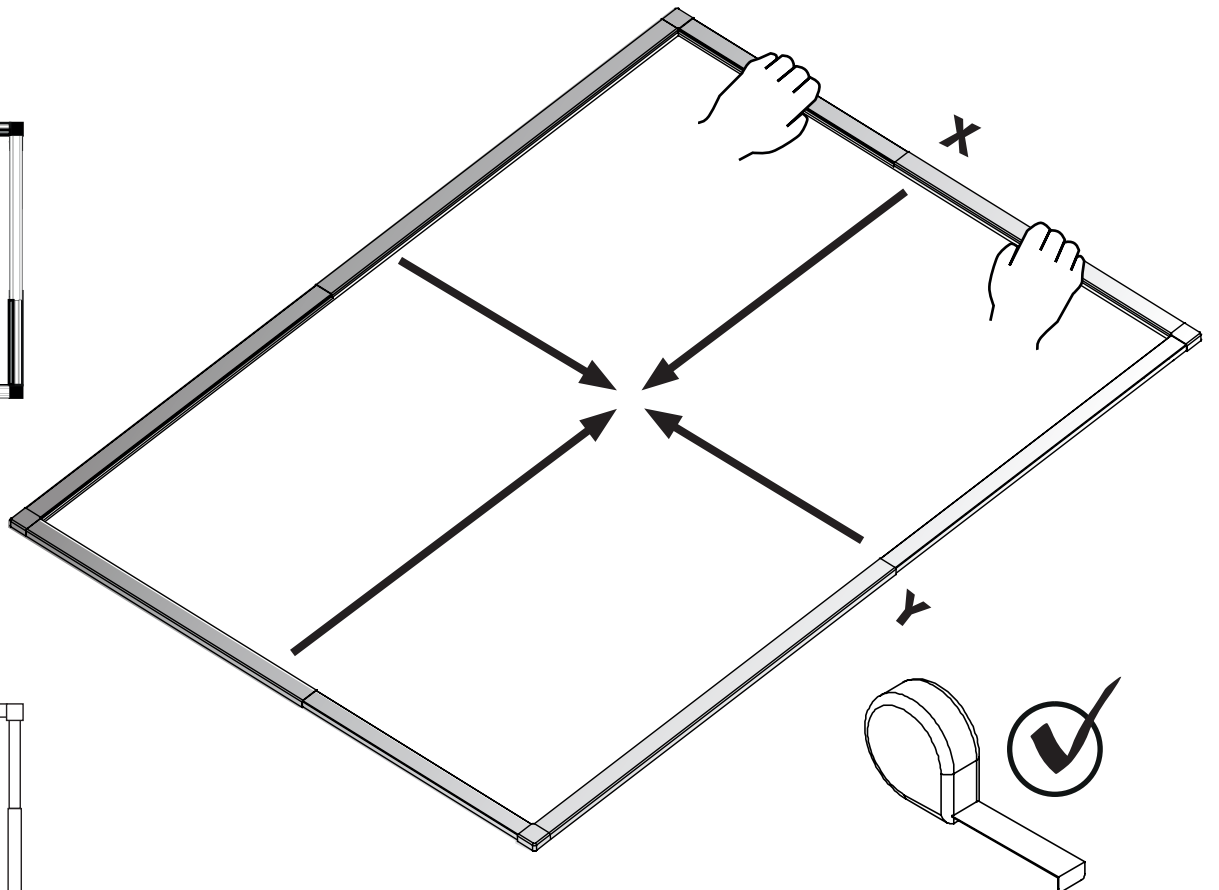
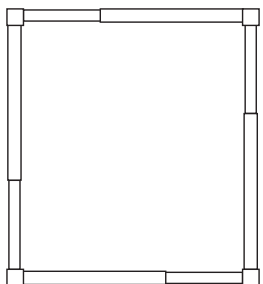
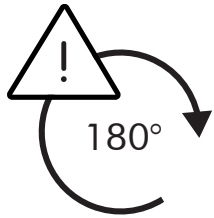
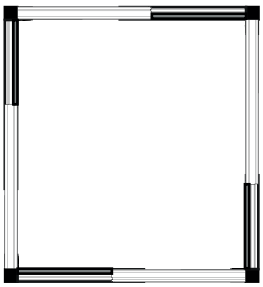
b



6

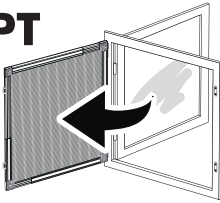


7

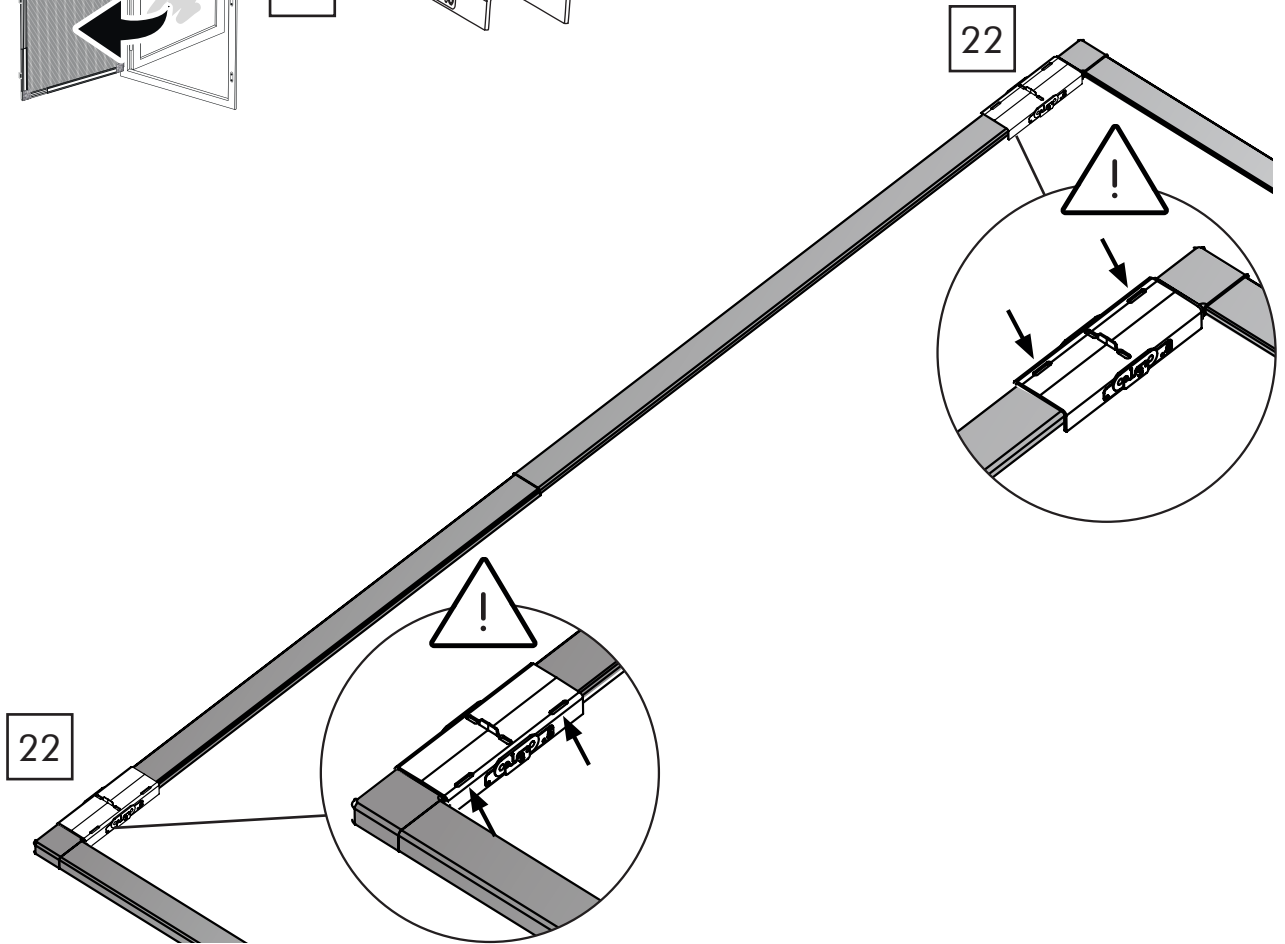
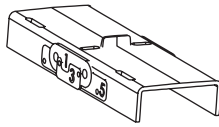


8

OPT
A

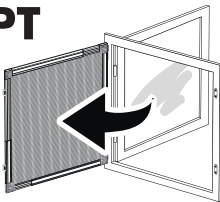


1x
22



9

OPT
A

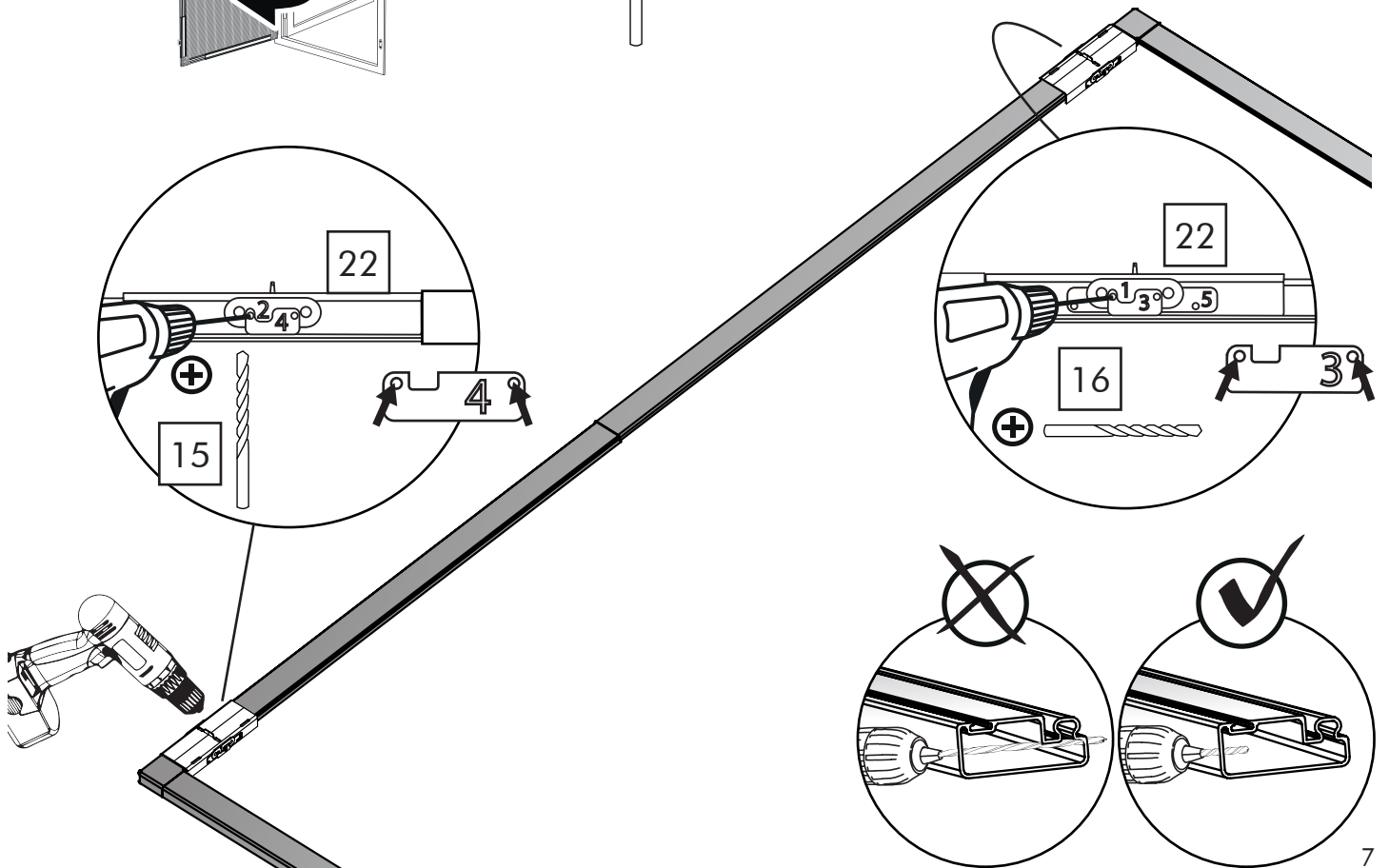
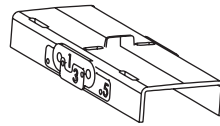


1x
16

∅
2mm

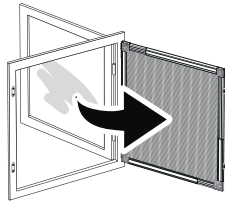


1x
22

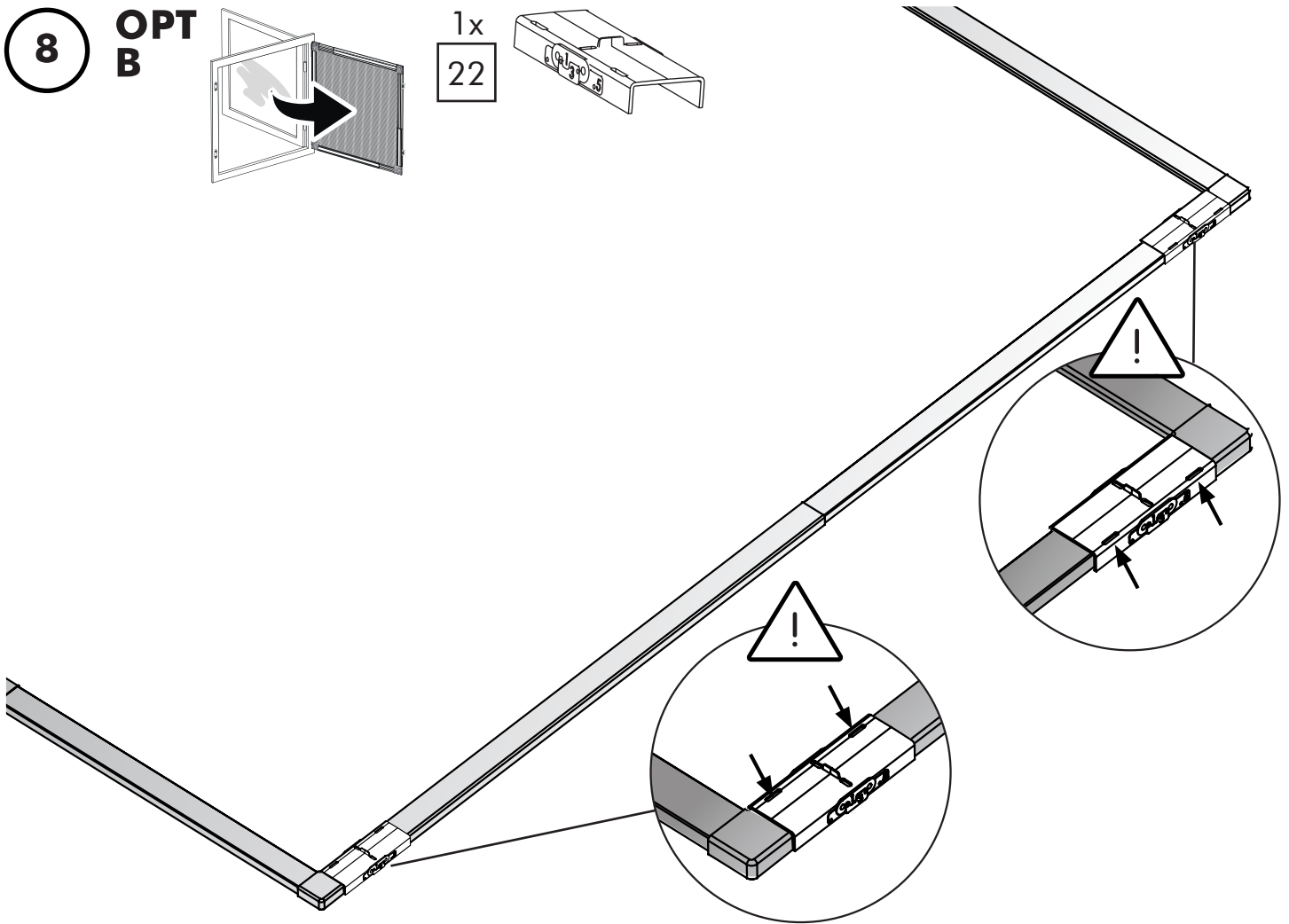
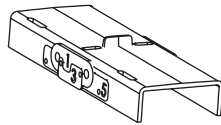


8

OPT B

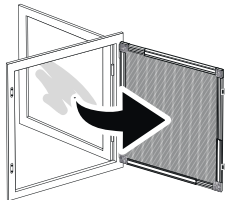


1x
22



9

OPT B

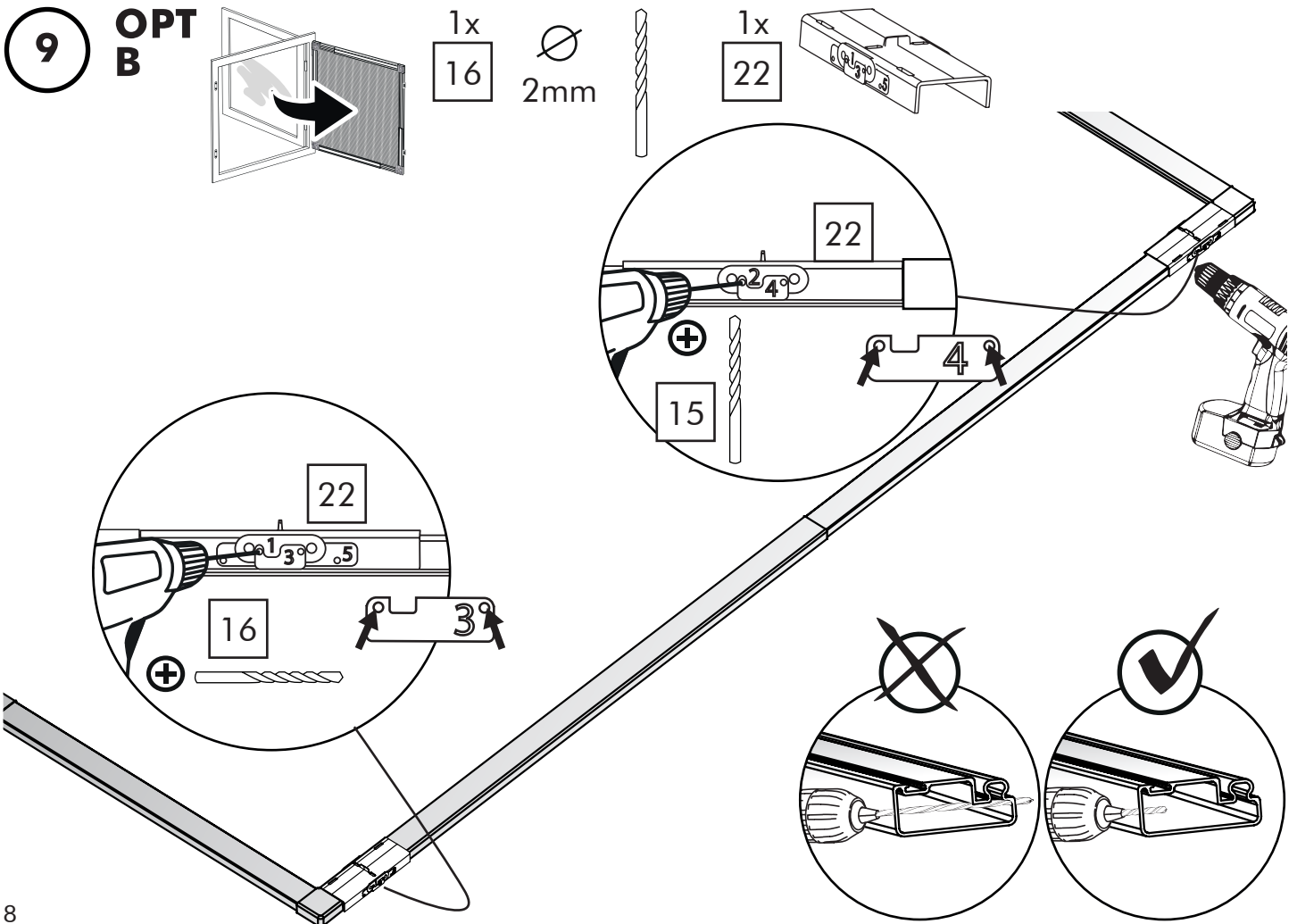
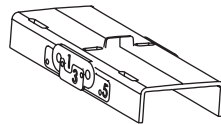


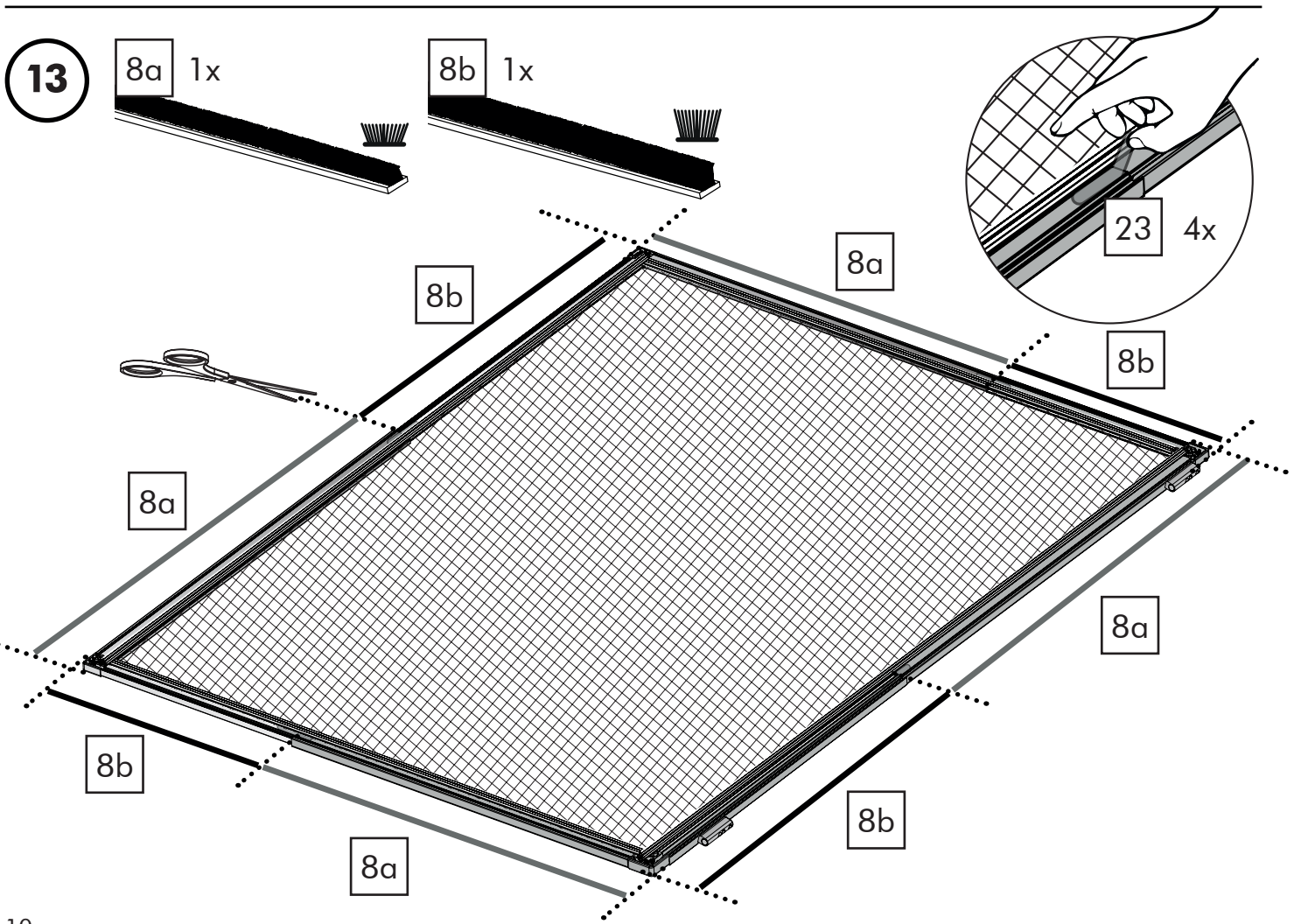
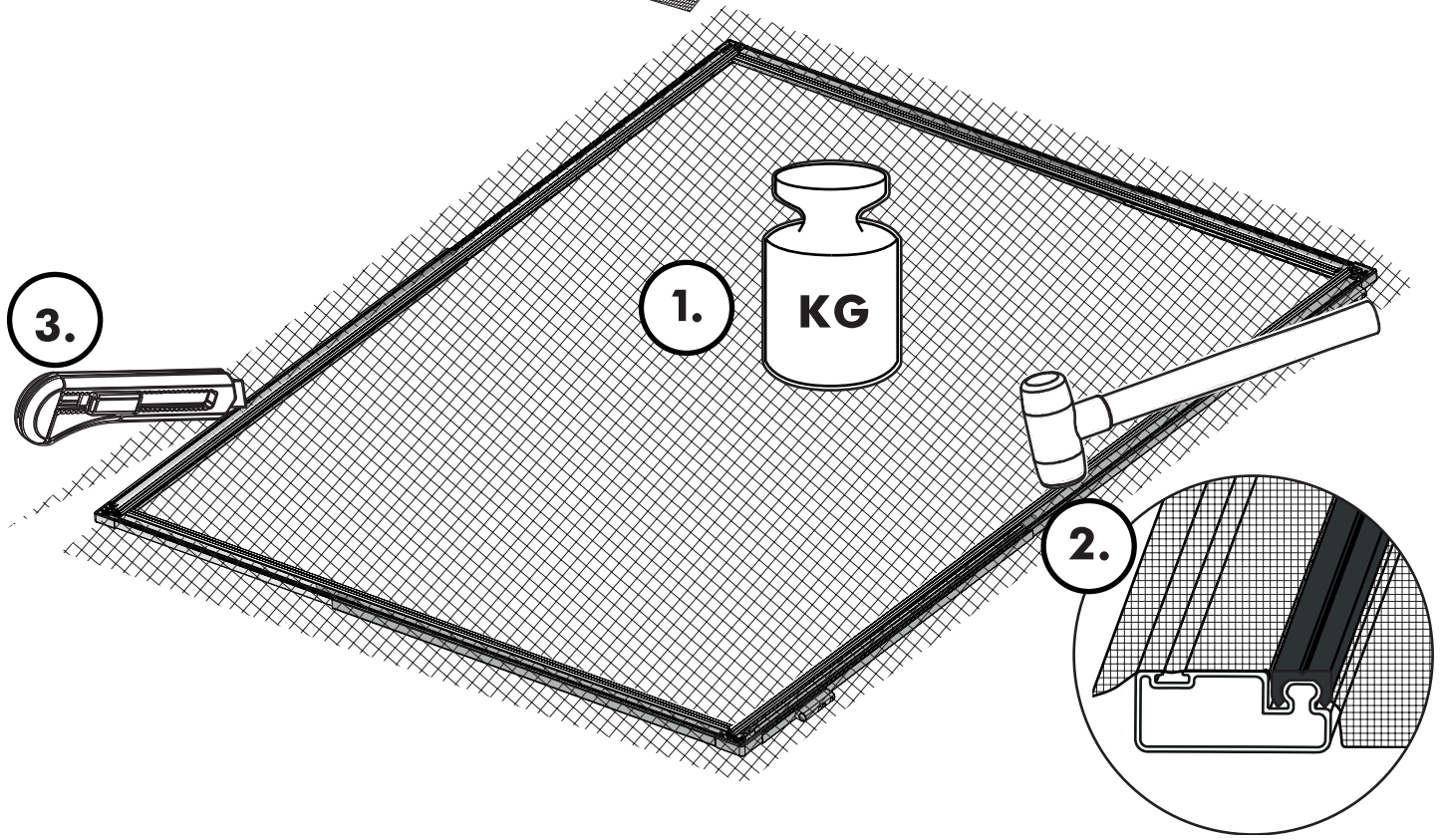
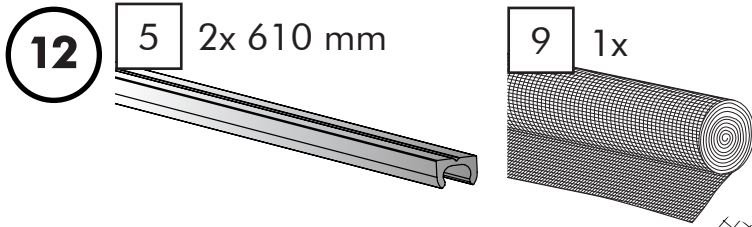
1x
16

∅
2mm



1x
22



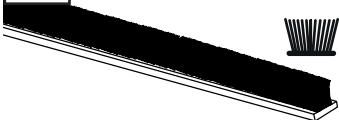


14

8a 1x



8b 1x



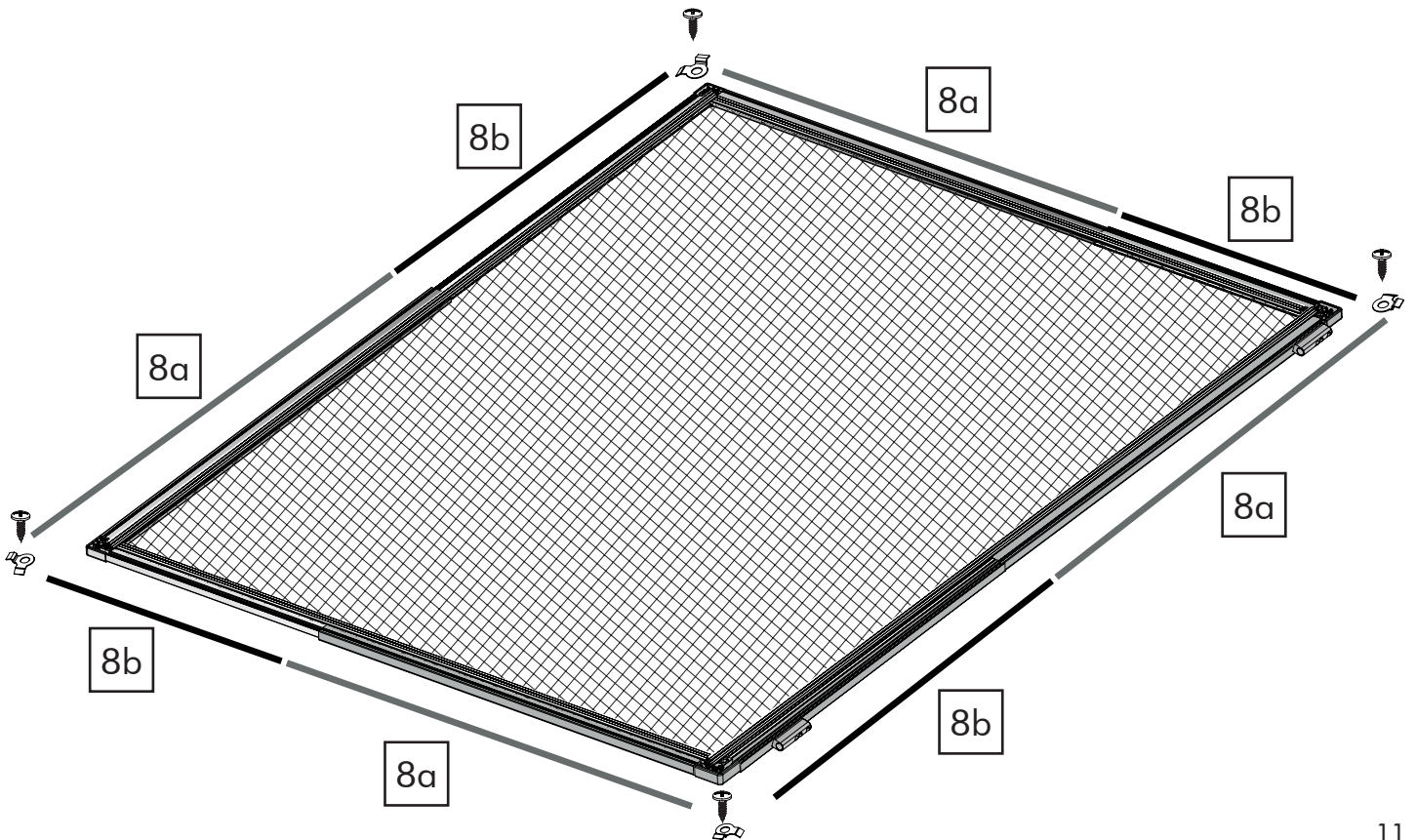
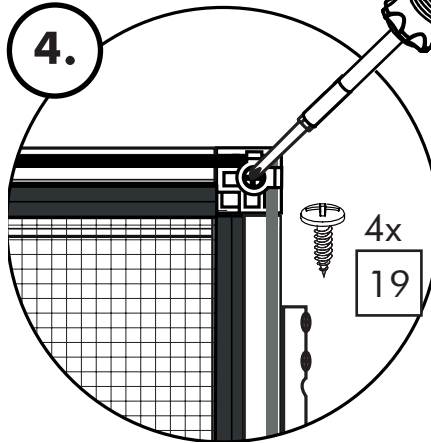
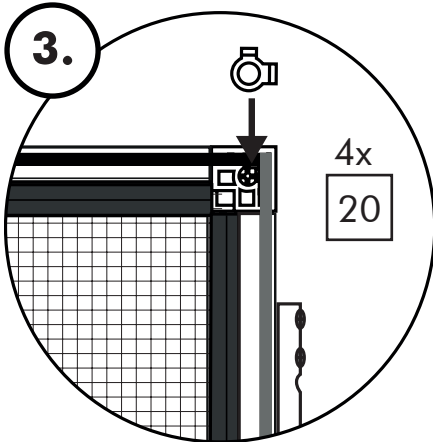
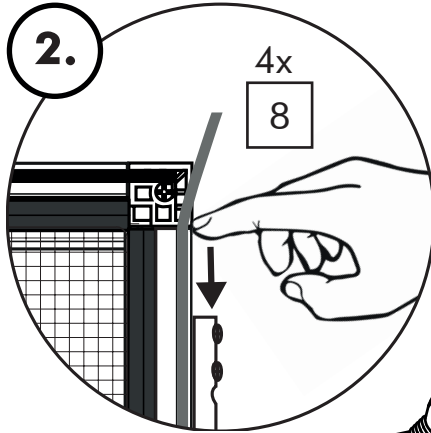
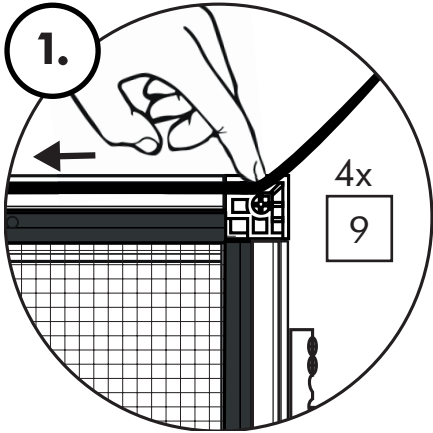
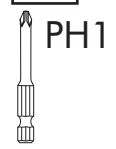
19 4x

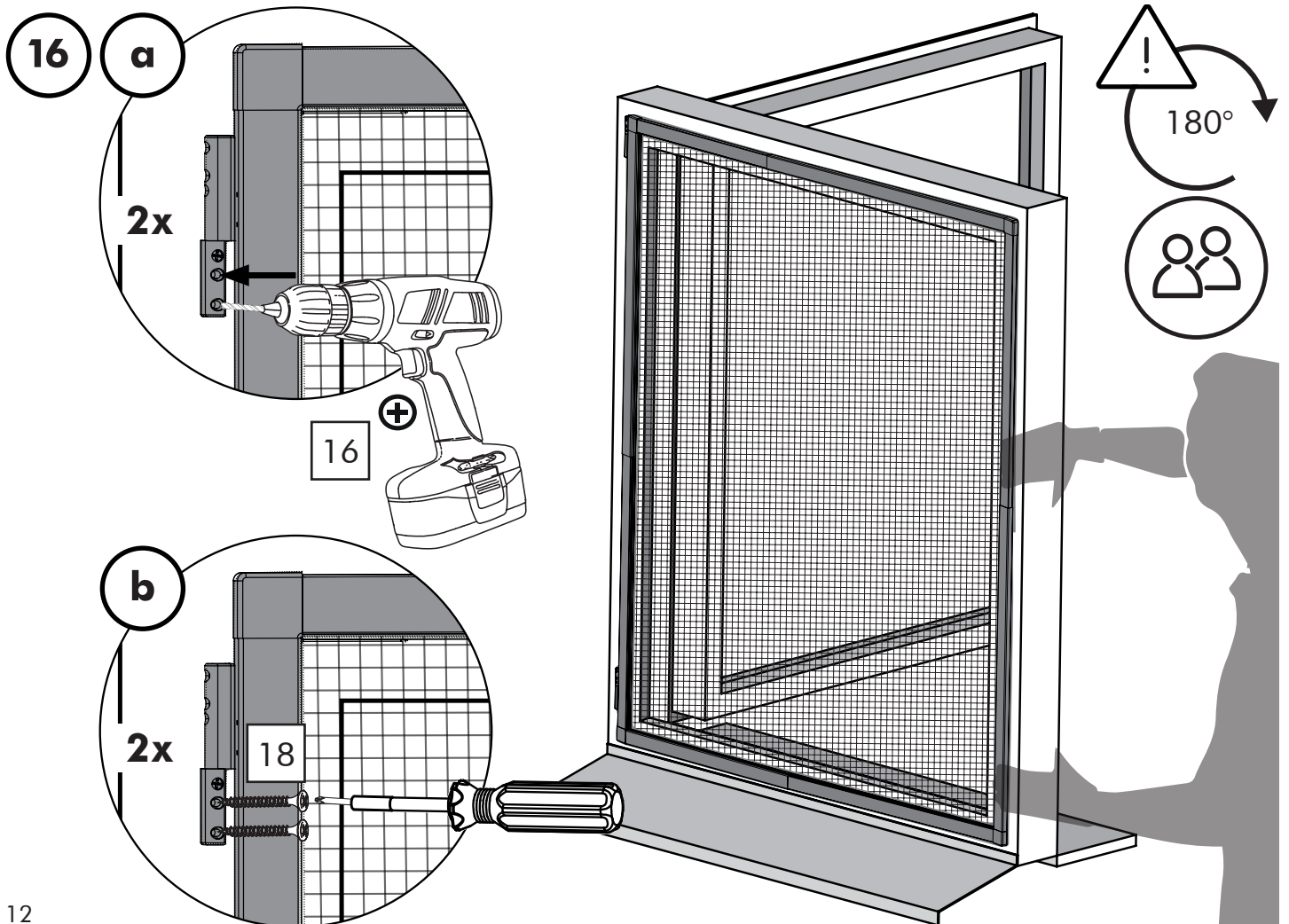
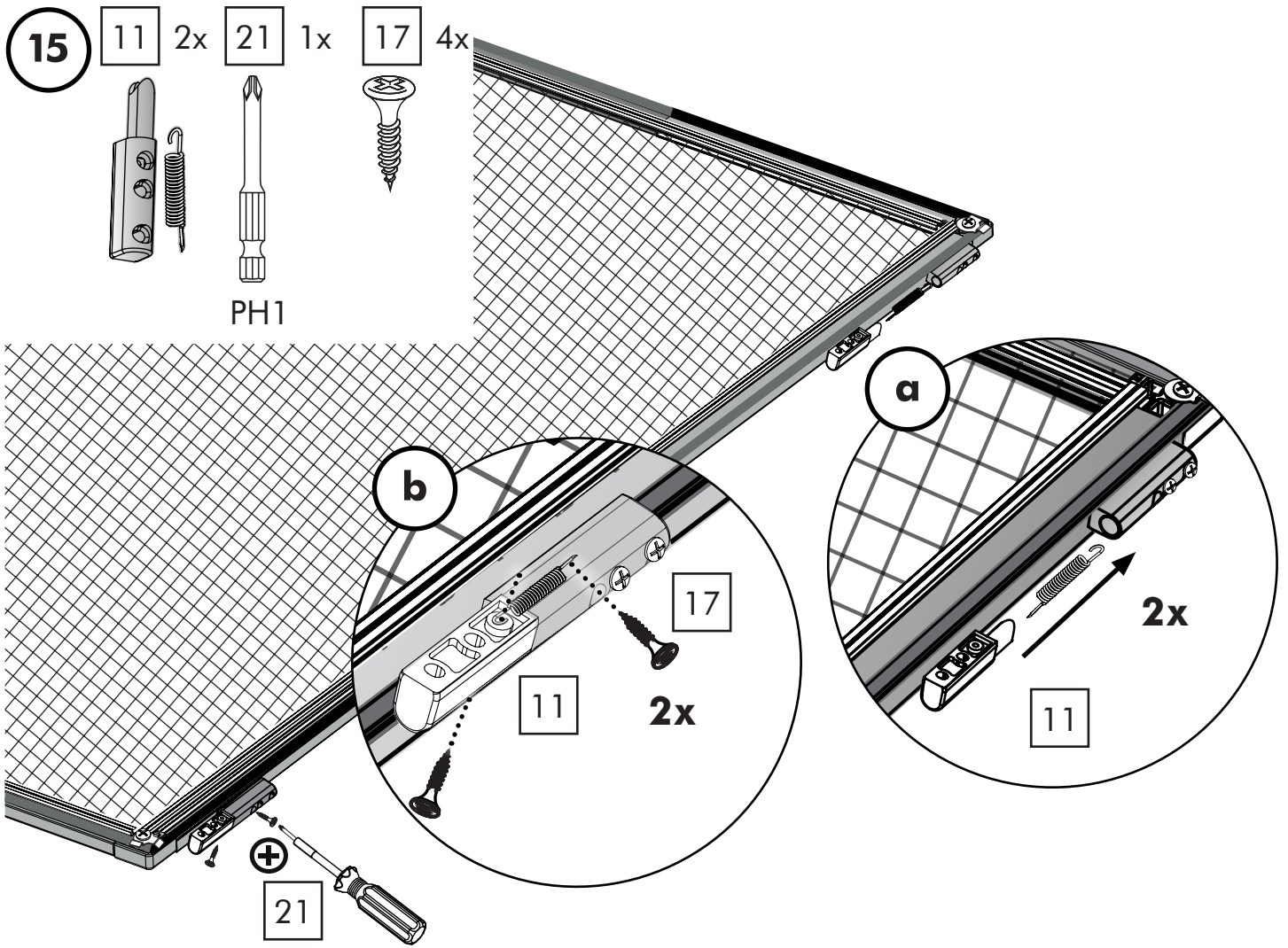


20 4x



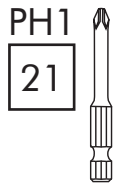
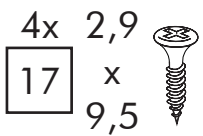
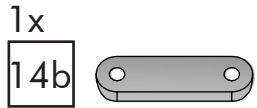
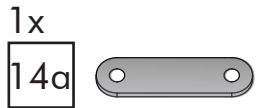
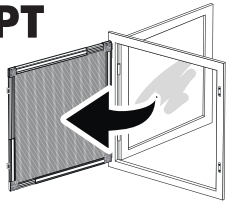
21 1x



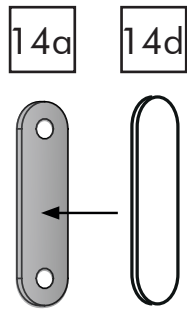
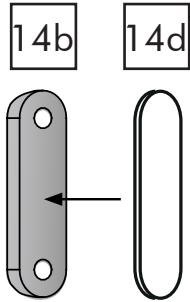


17

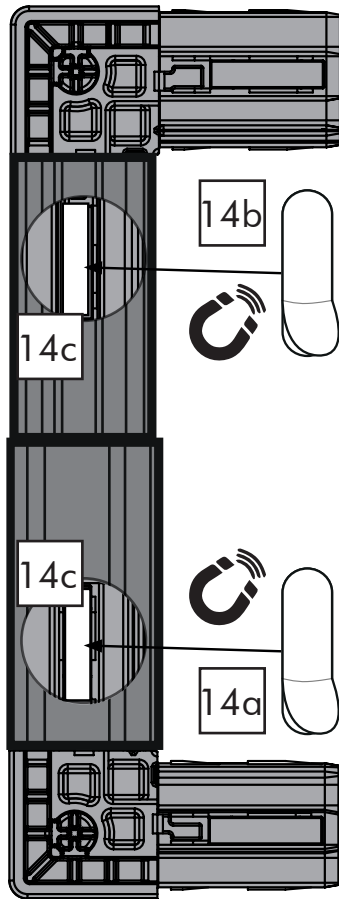
OPT
A



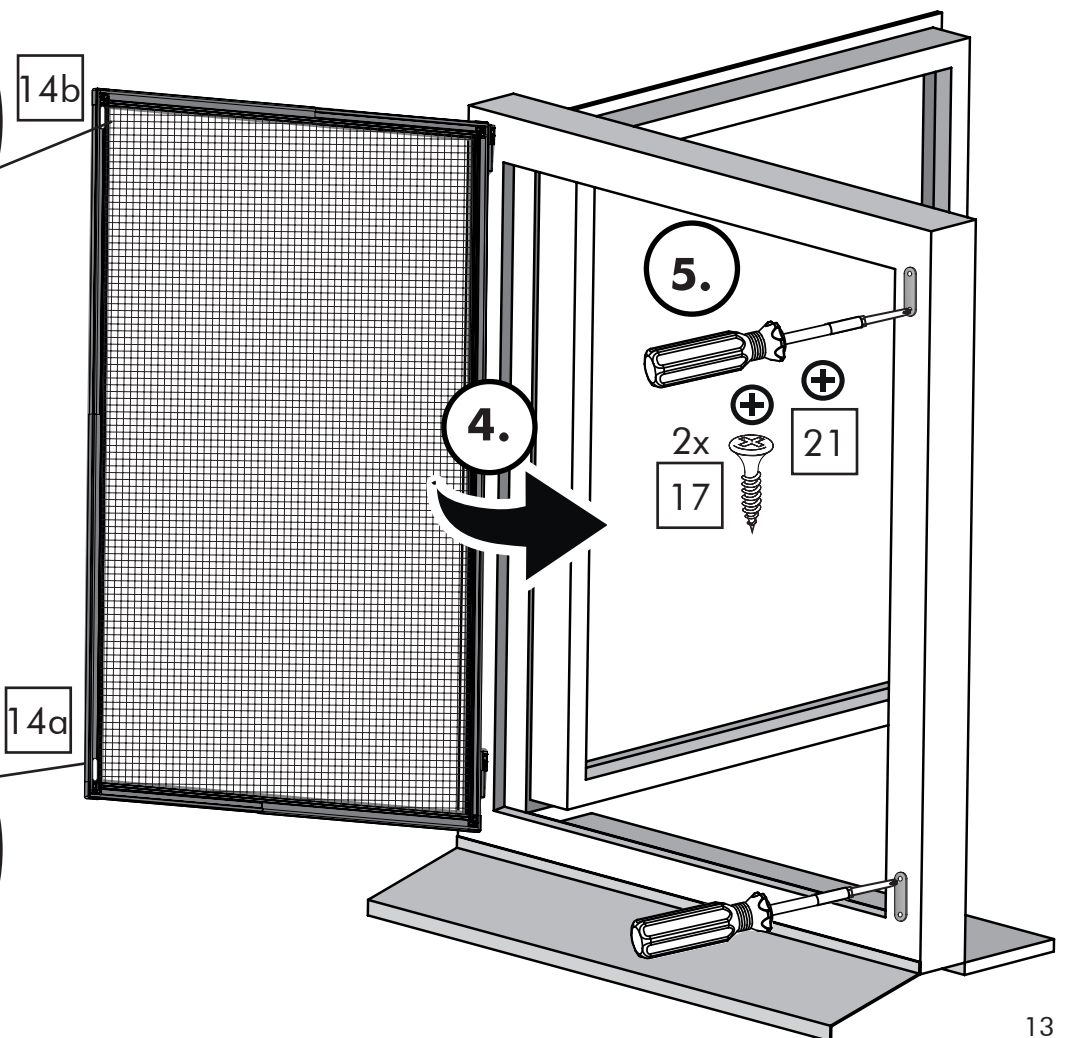
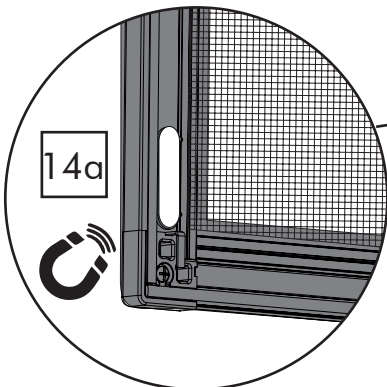
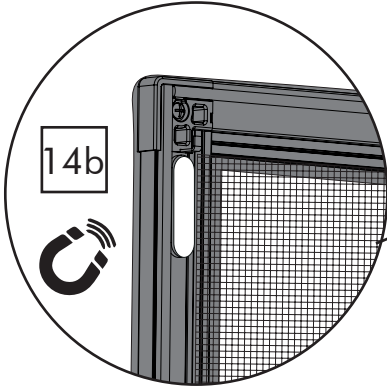
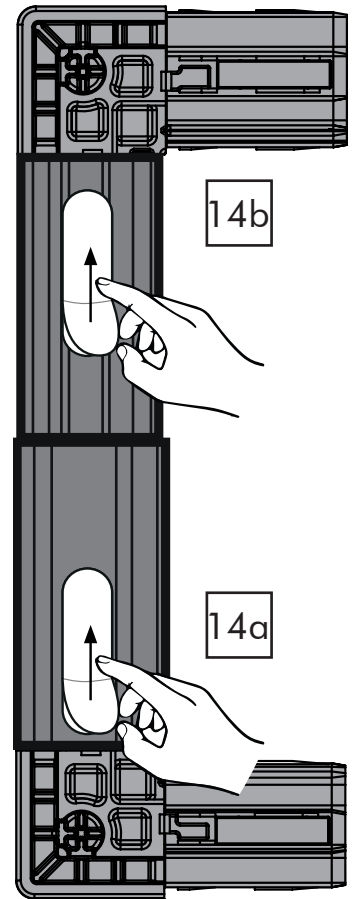
1.



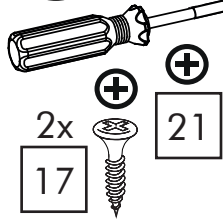
2.

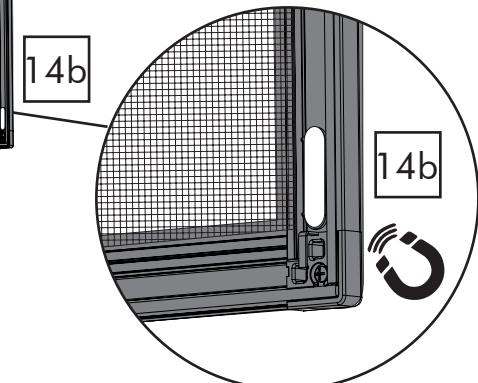
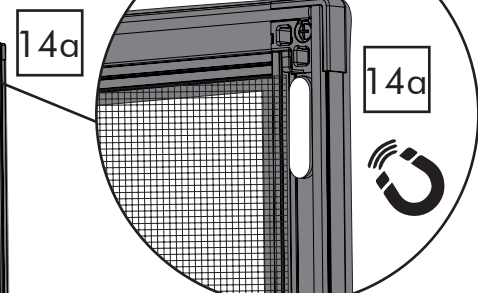
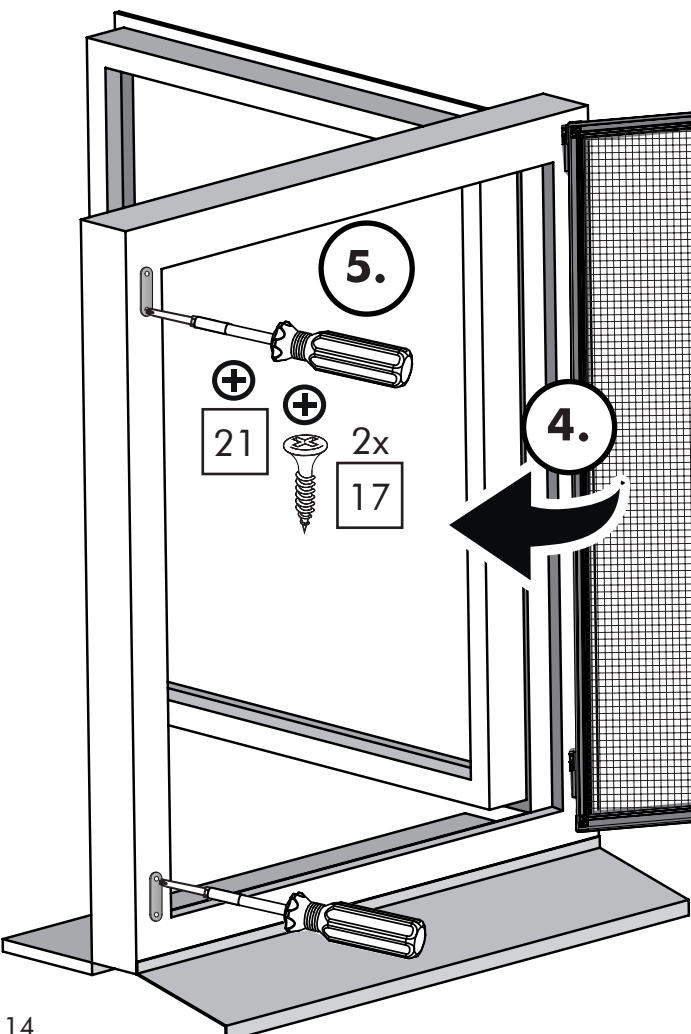
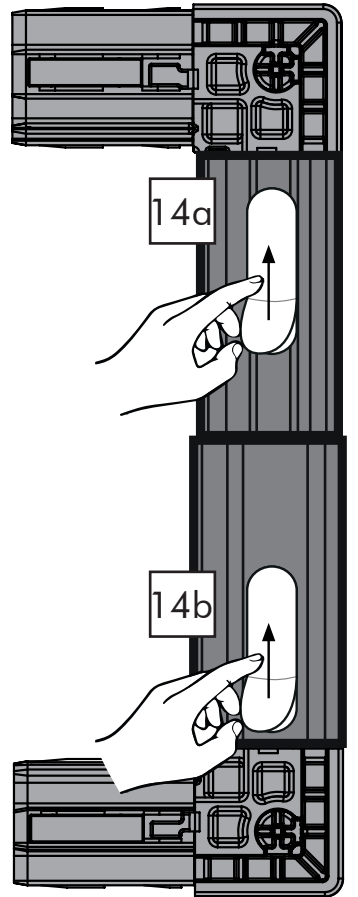
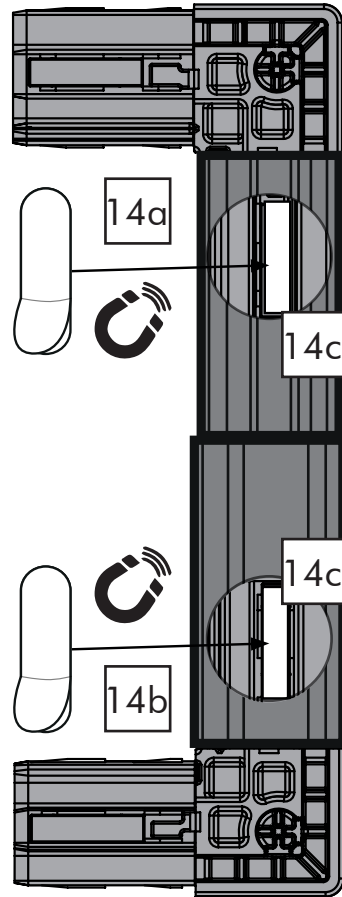
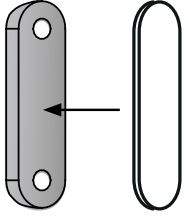
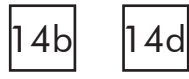
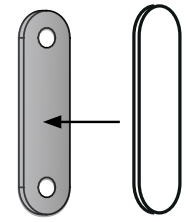
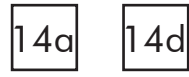
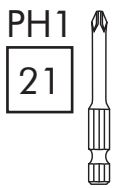
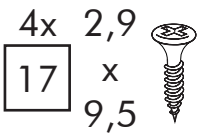
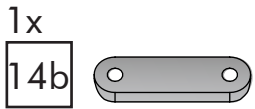
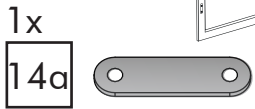
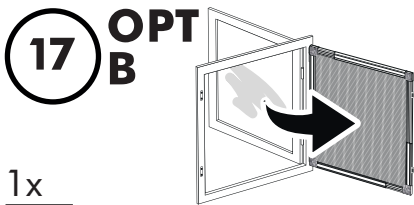


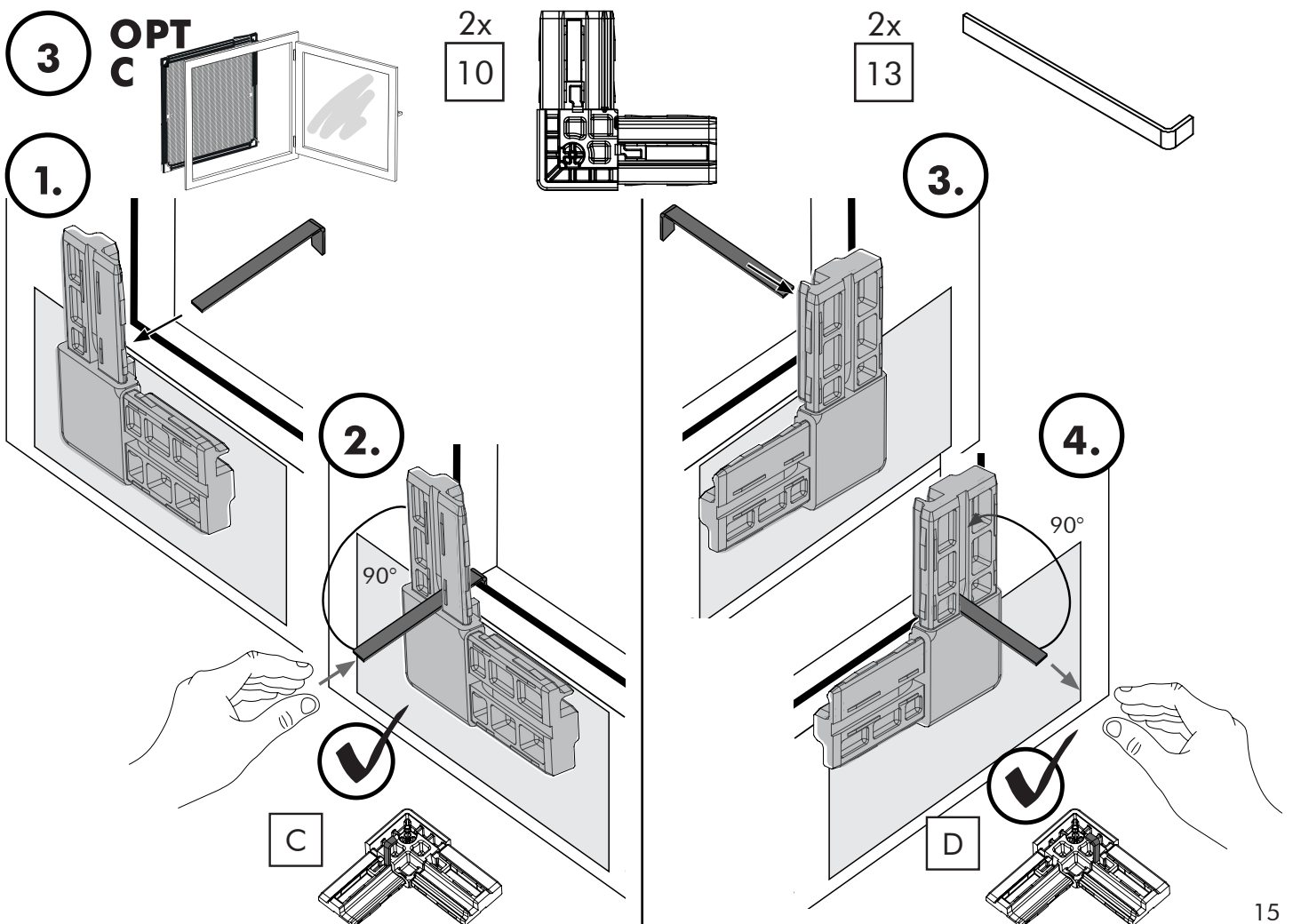
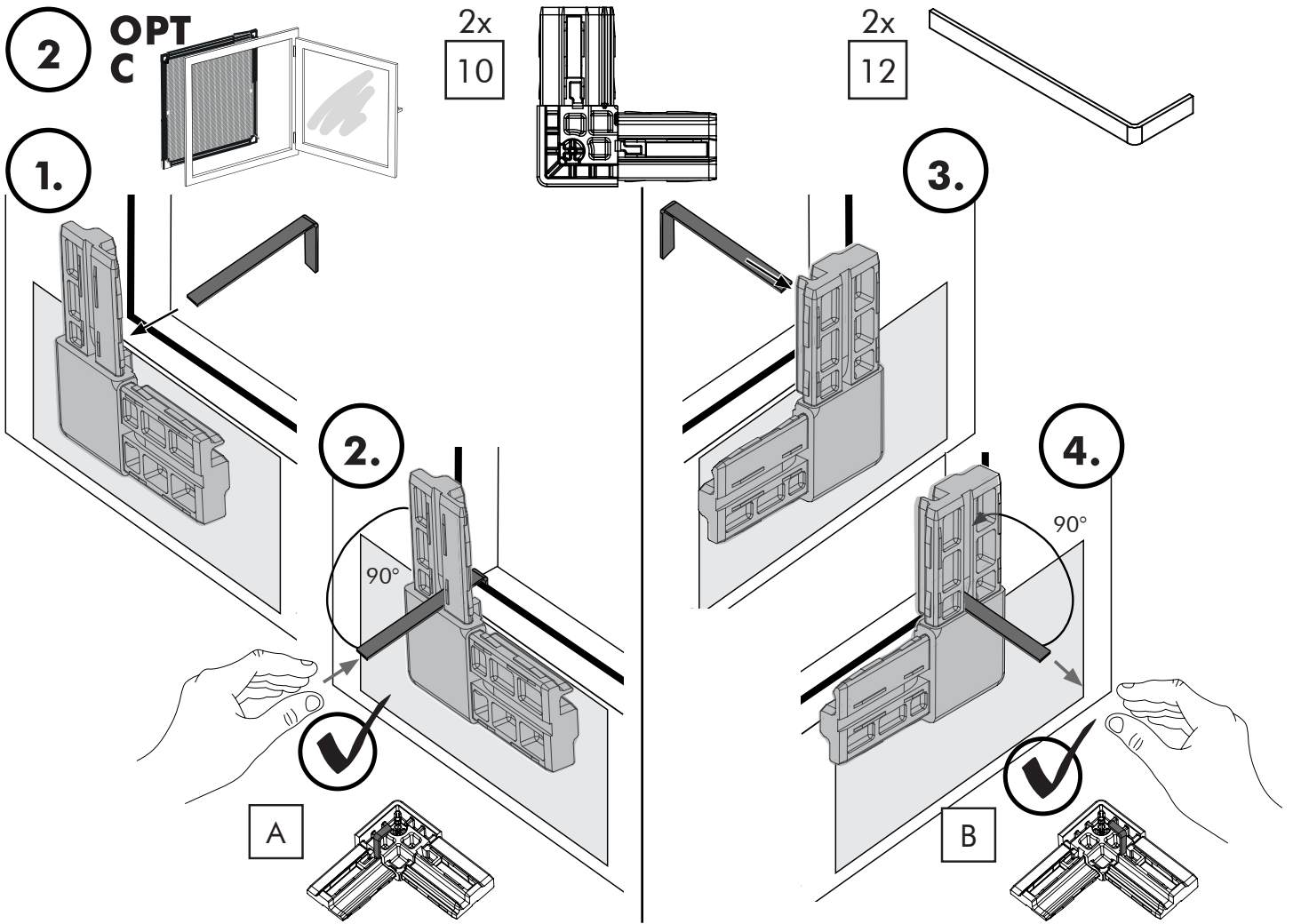
3.

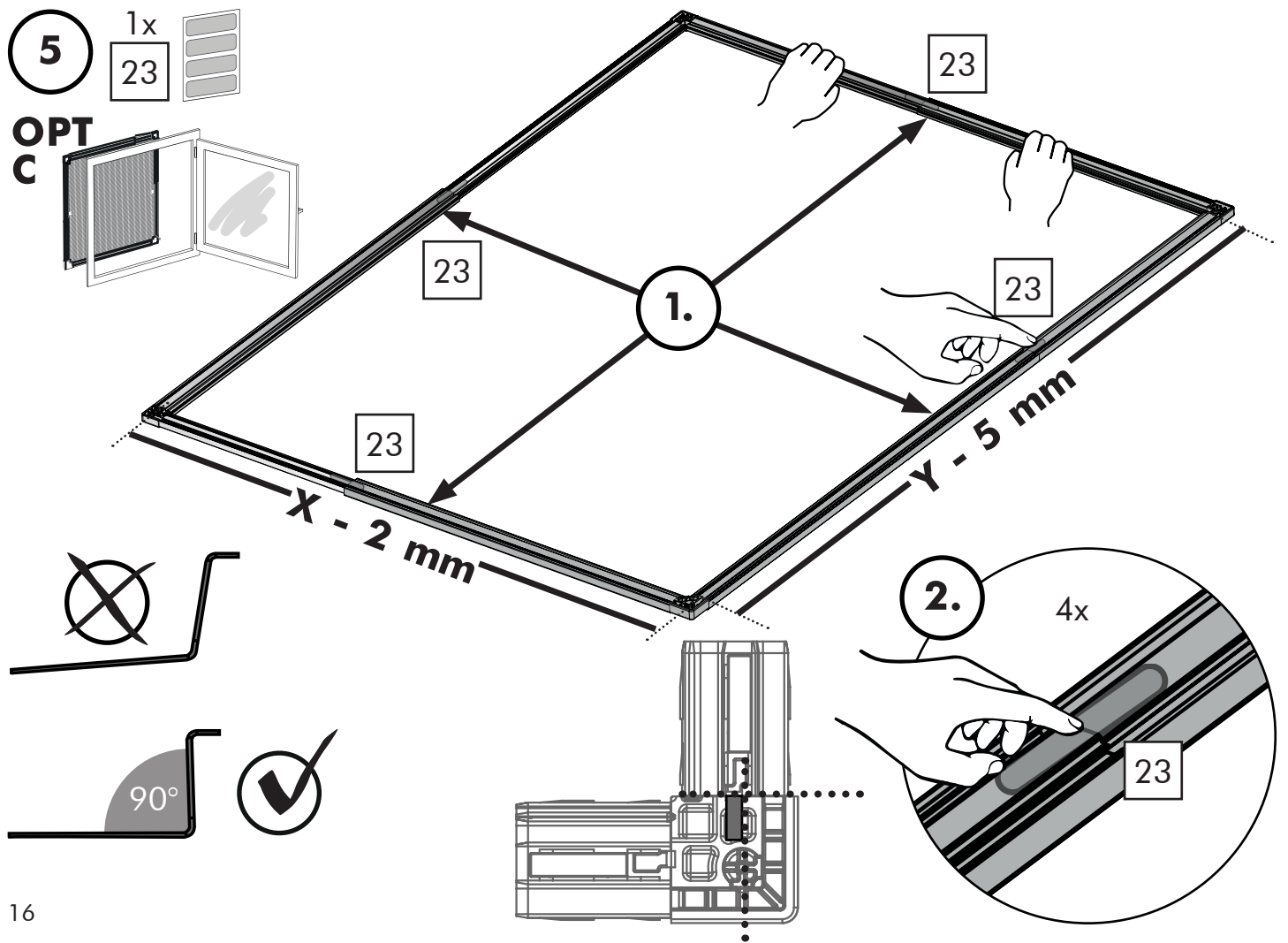
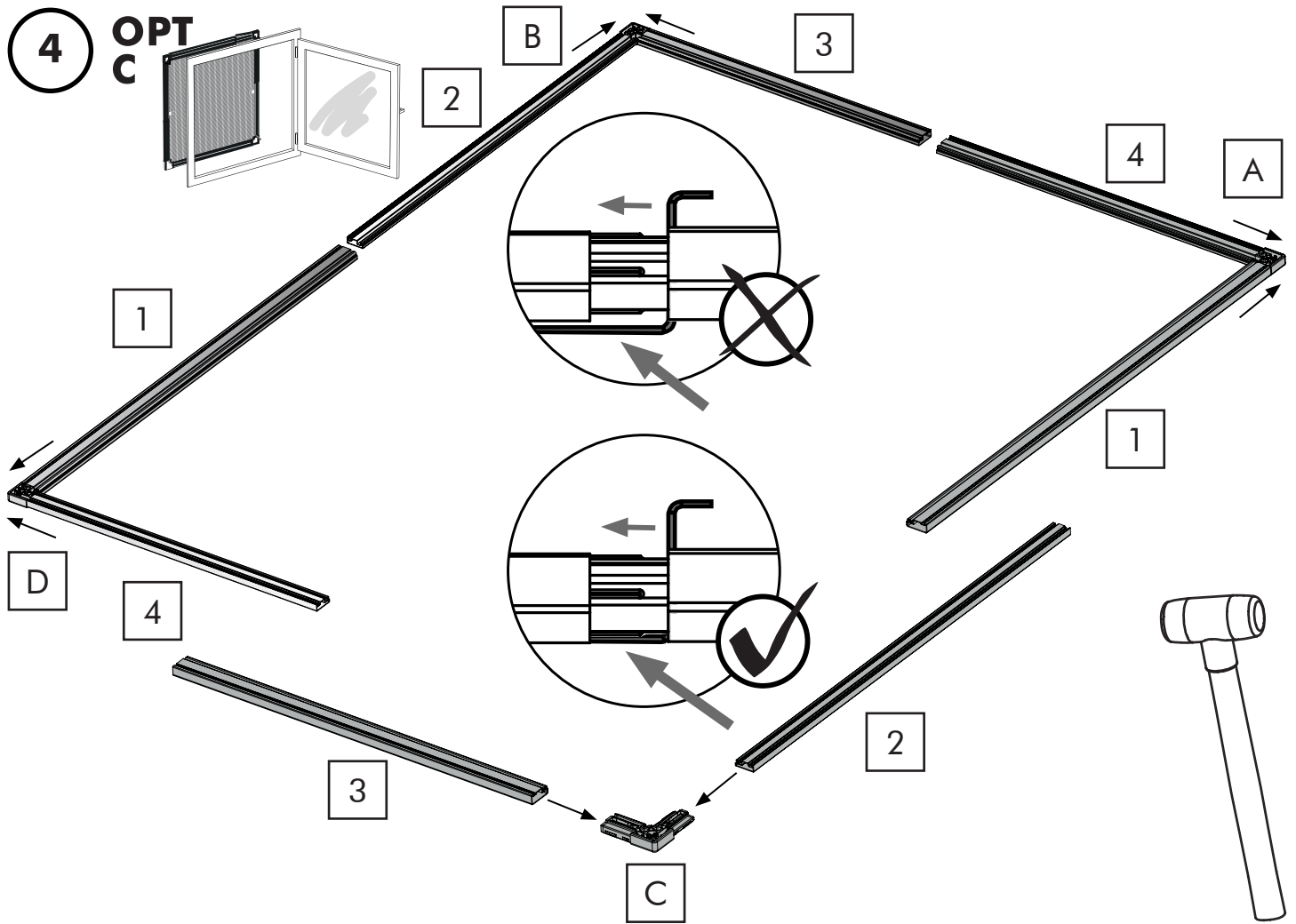


5.



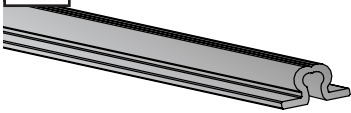




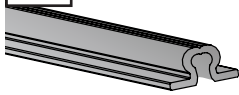


6

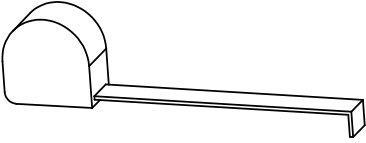
6 2x 610 mm



7 2x 410 mm



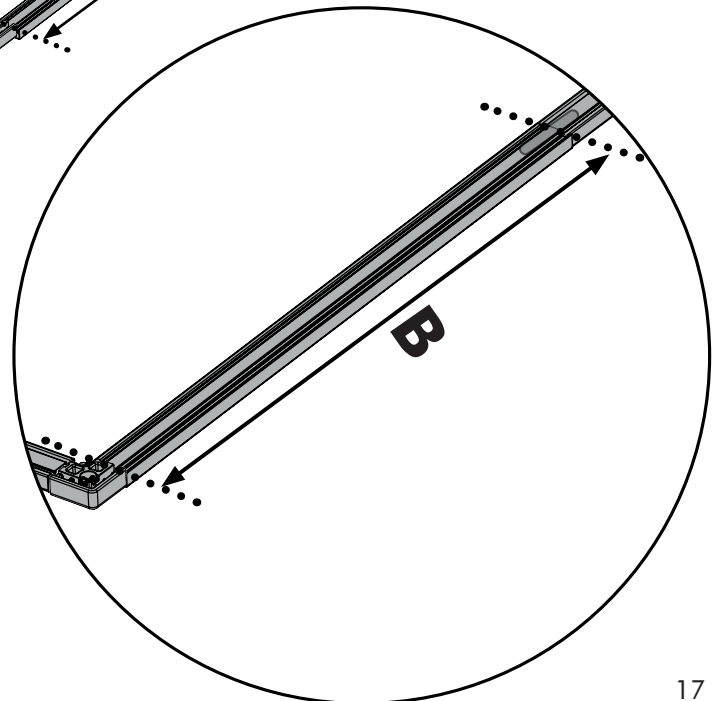
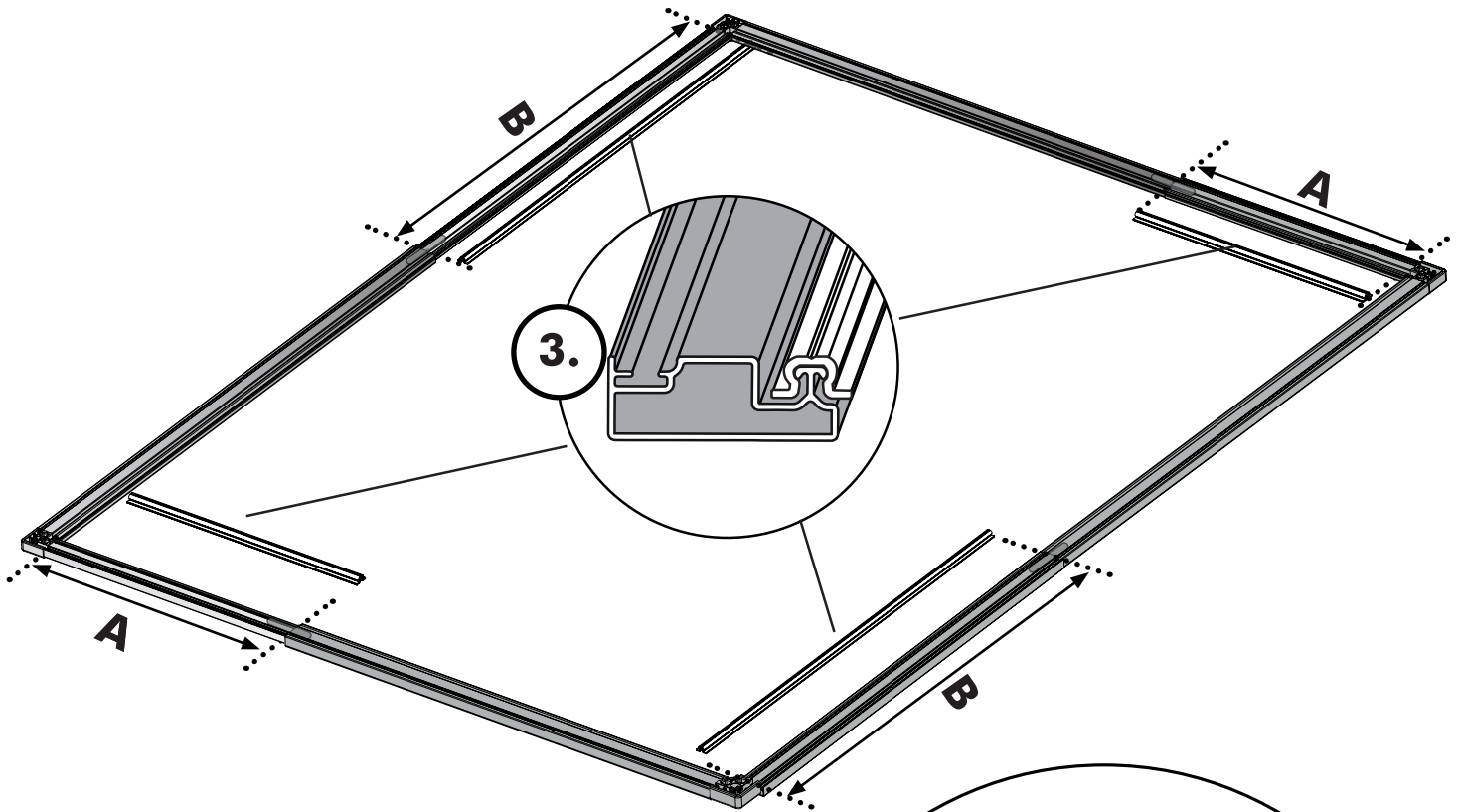
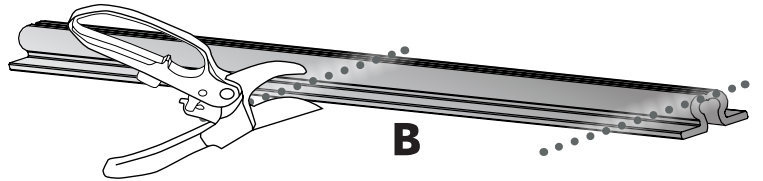
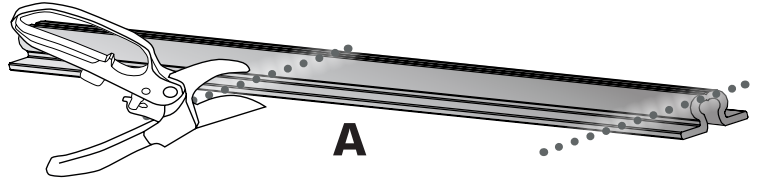
1.



A = _____ mm

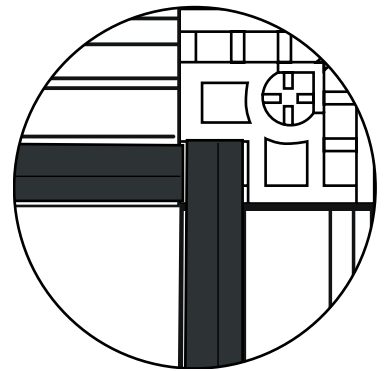
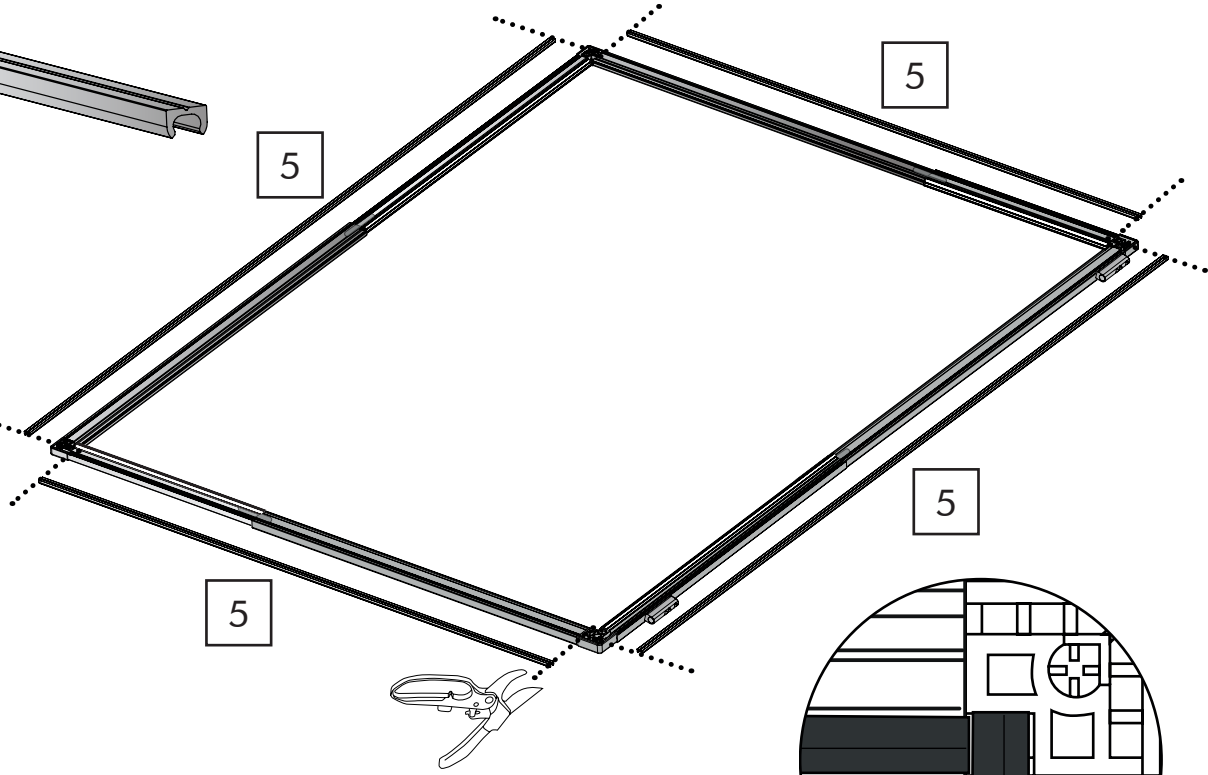
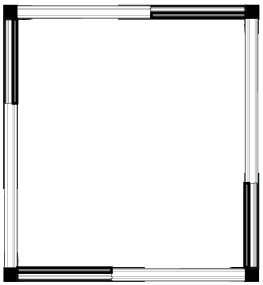
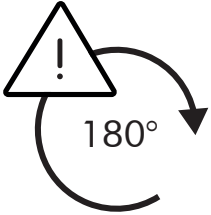
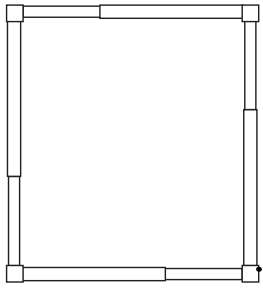
B = _____ mm

2.



7

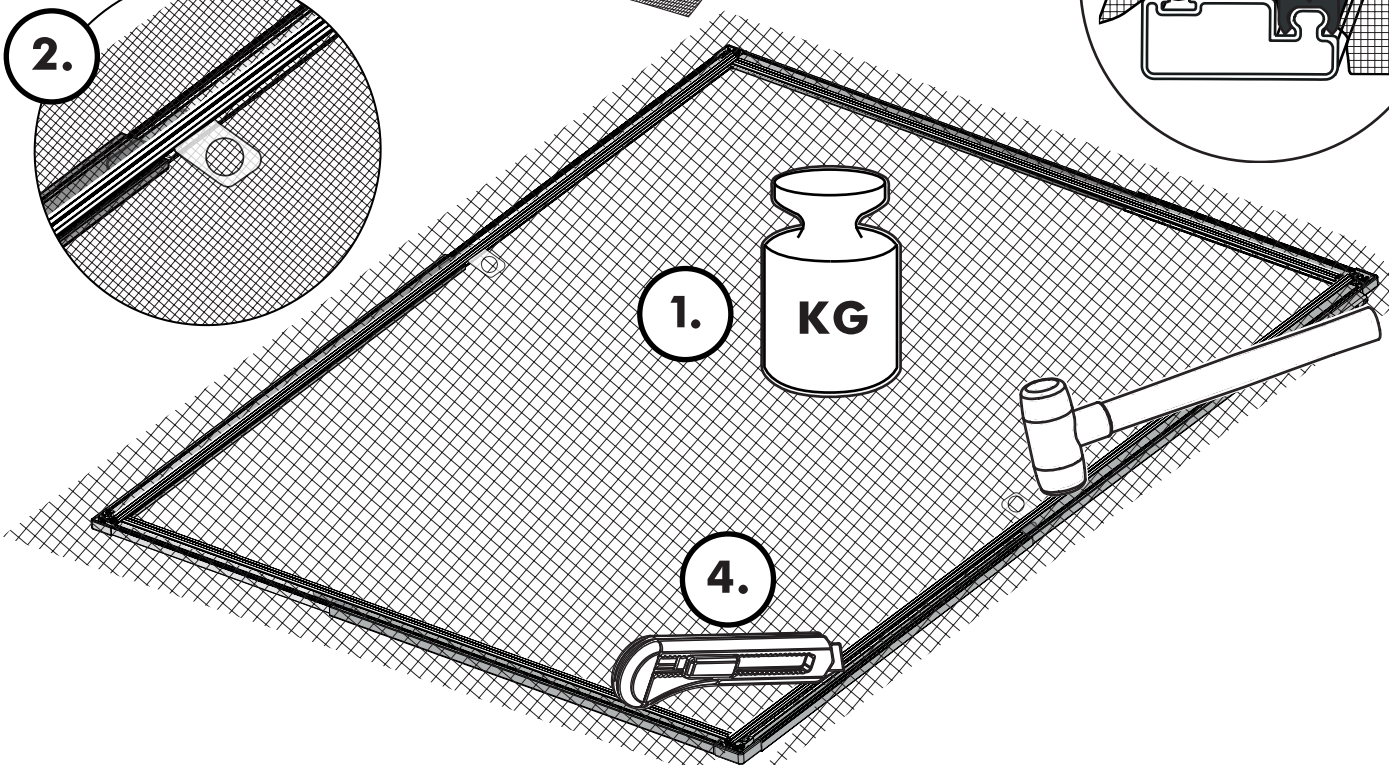
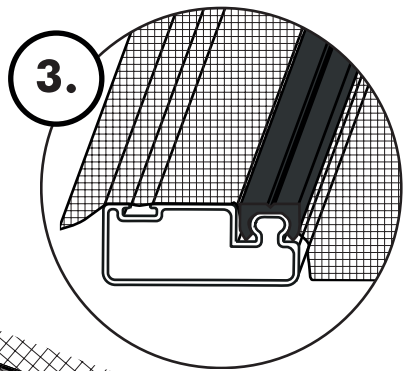
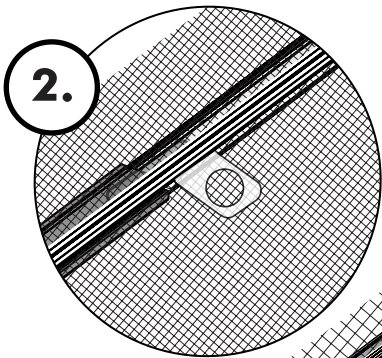
5 2x 610 mm



8

5 2x 610 mm

9 1x

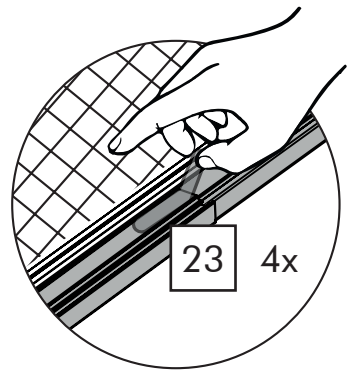


9

8a 1x



8b 1x



23 4x

8b

8a

8b

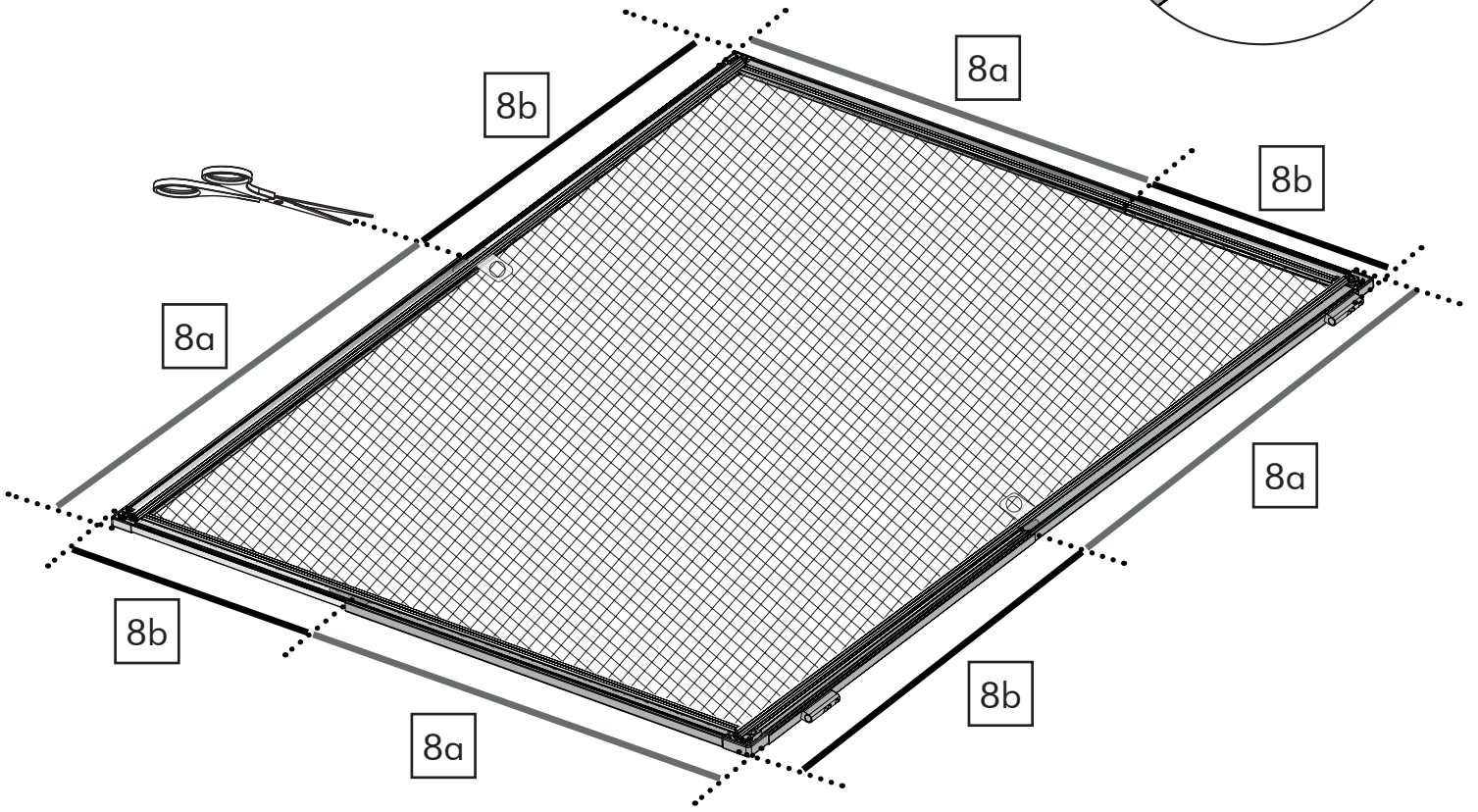
8a

8a

8b

8b

8a

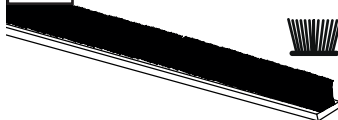


10

8a 1x



8b 1x



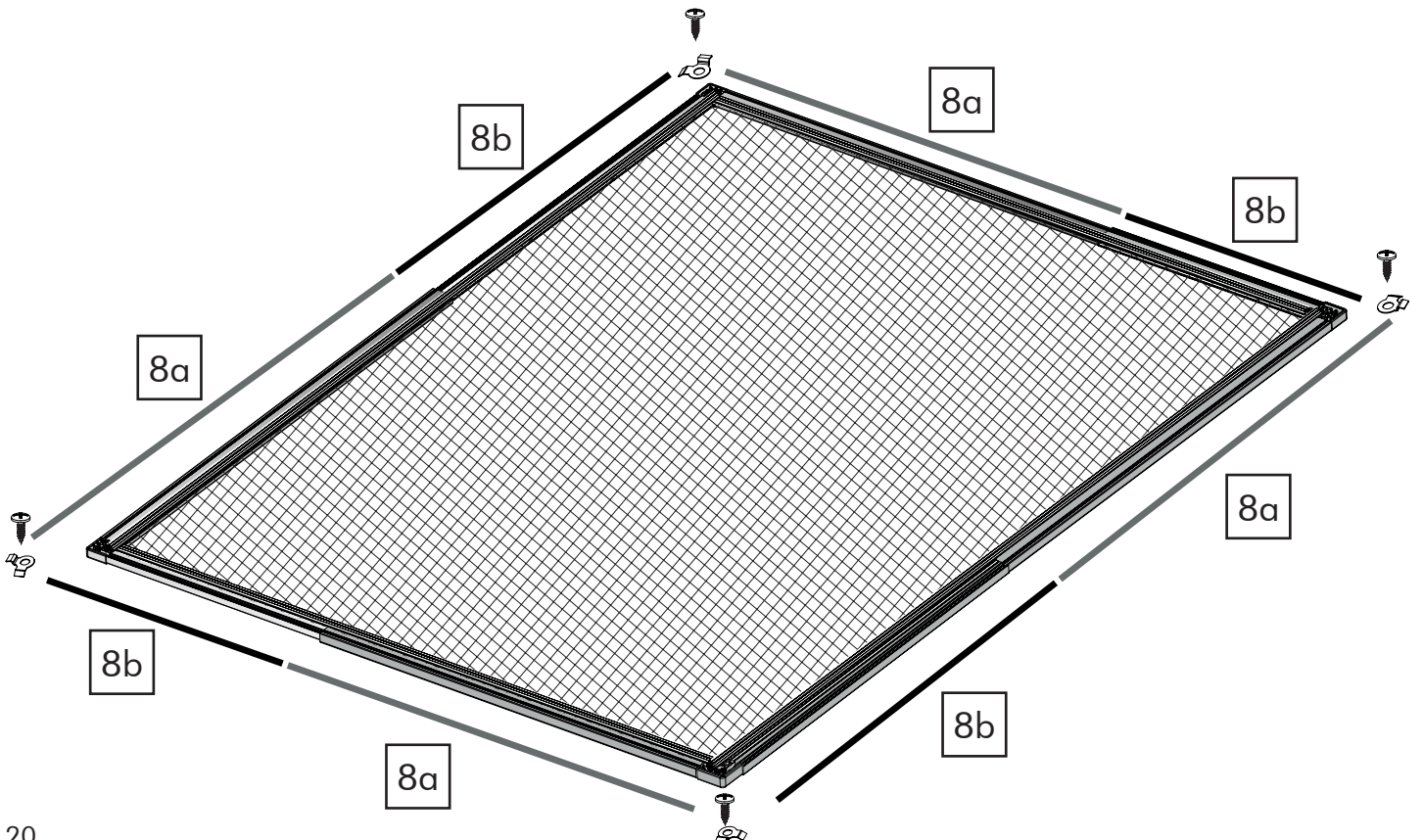
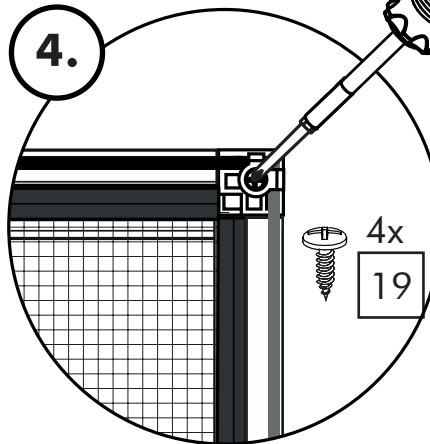
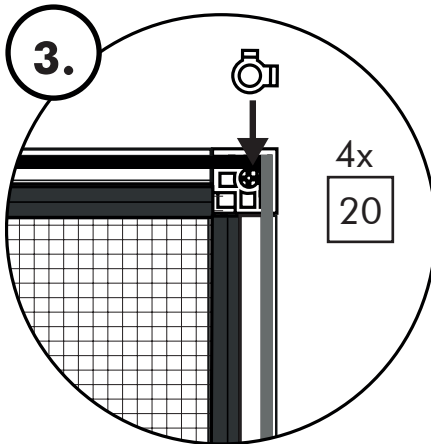
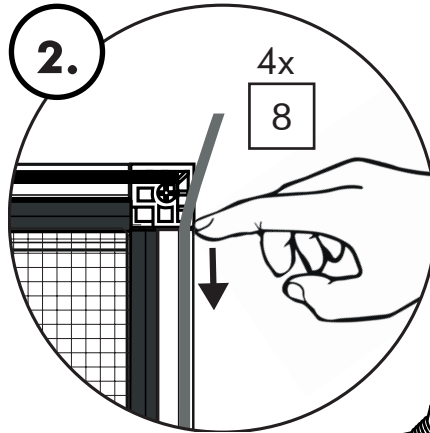
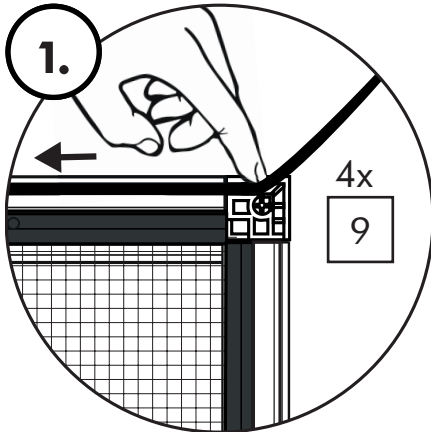
19 4x



20 4x

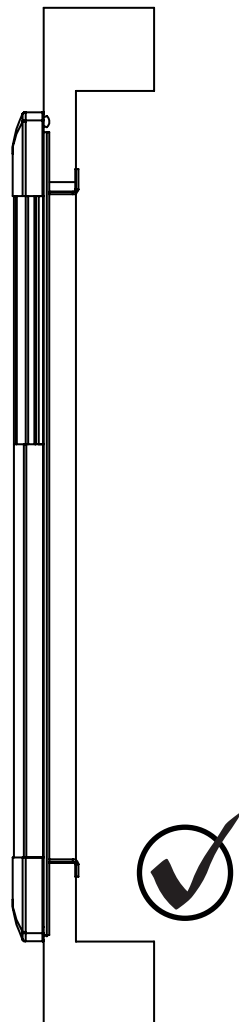
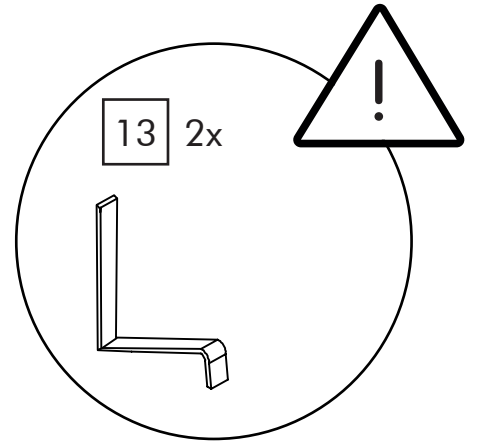
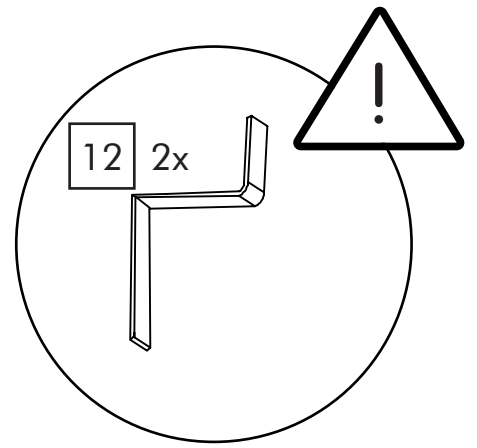
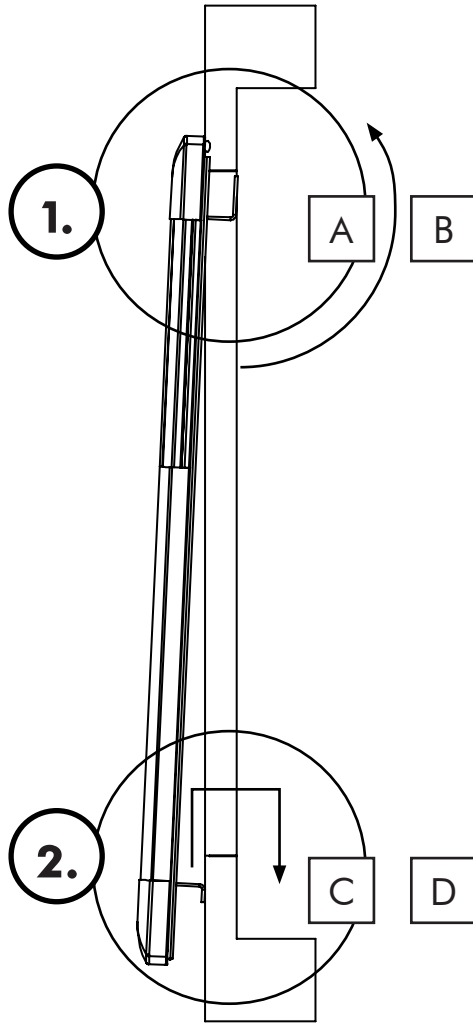
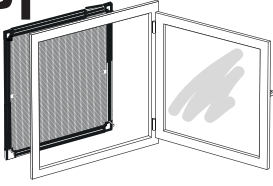


21 1x

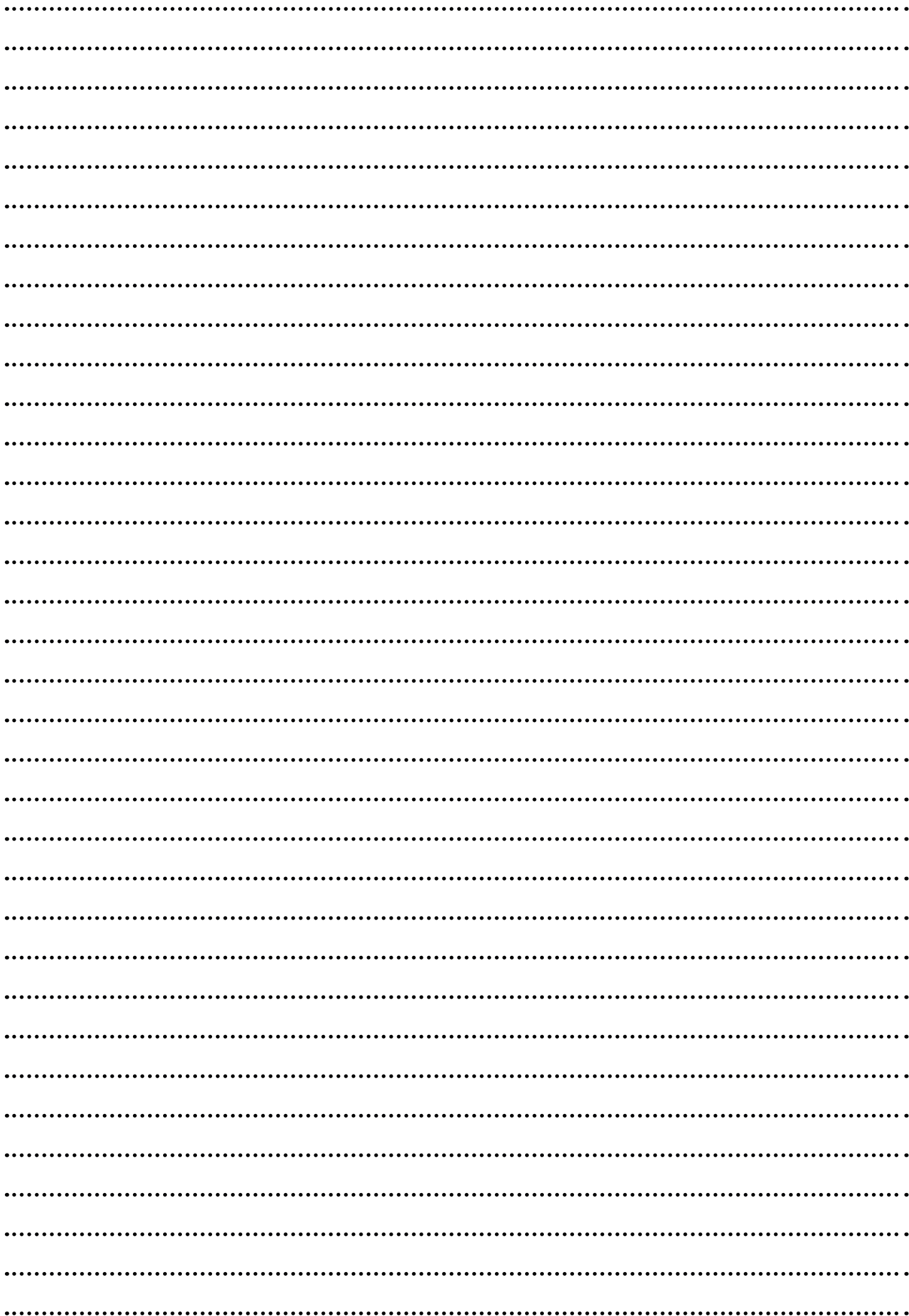


11

OPT
C









www.livn.nl