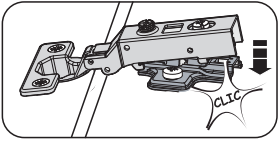
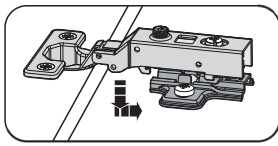


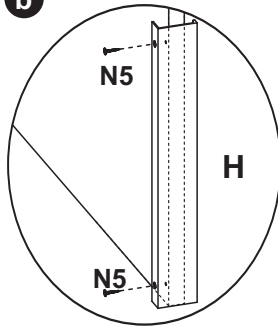
10



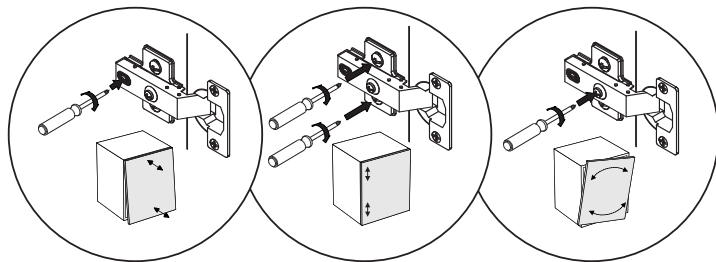
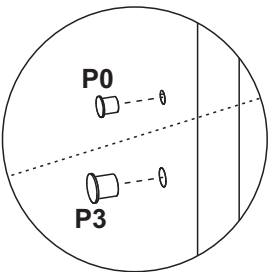
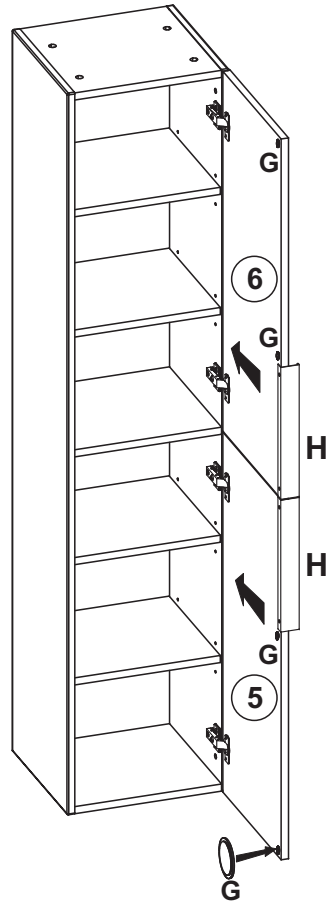
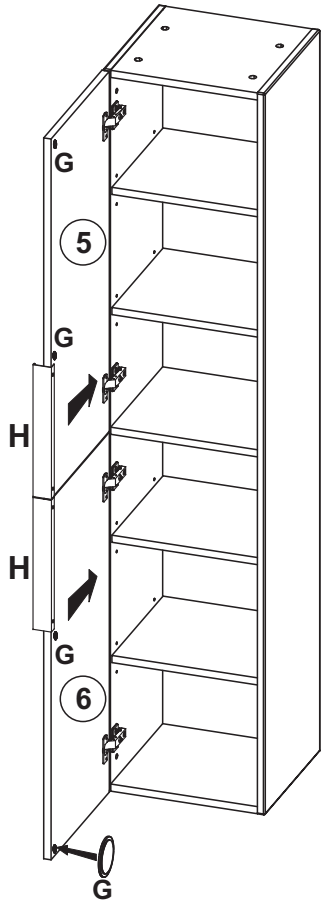
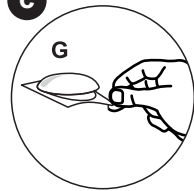
a



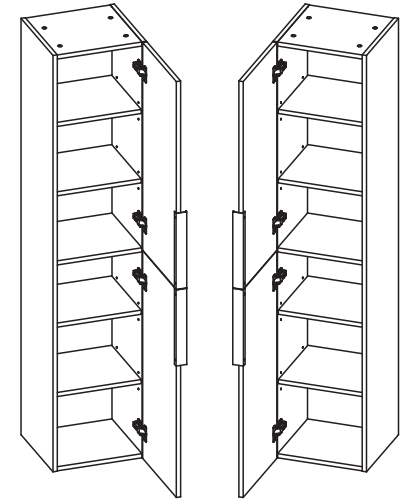
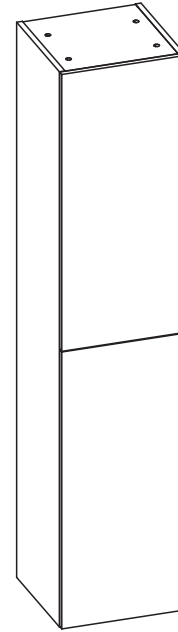
b



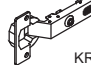

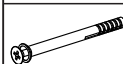


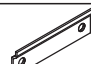











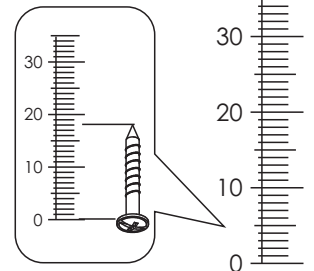
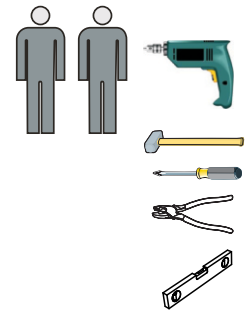
c



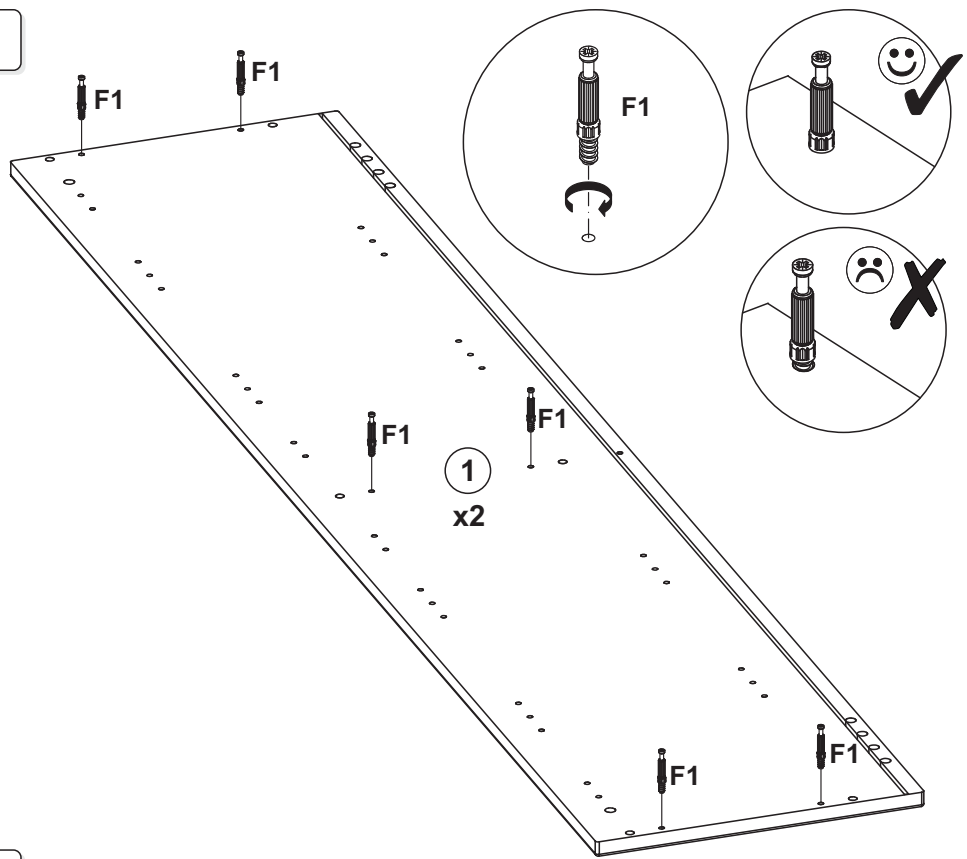
35 2D



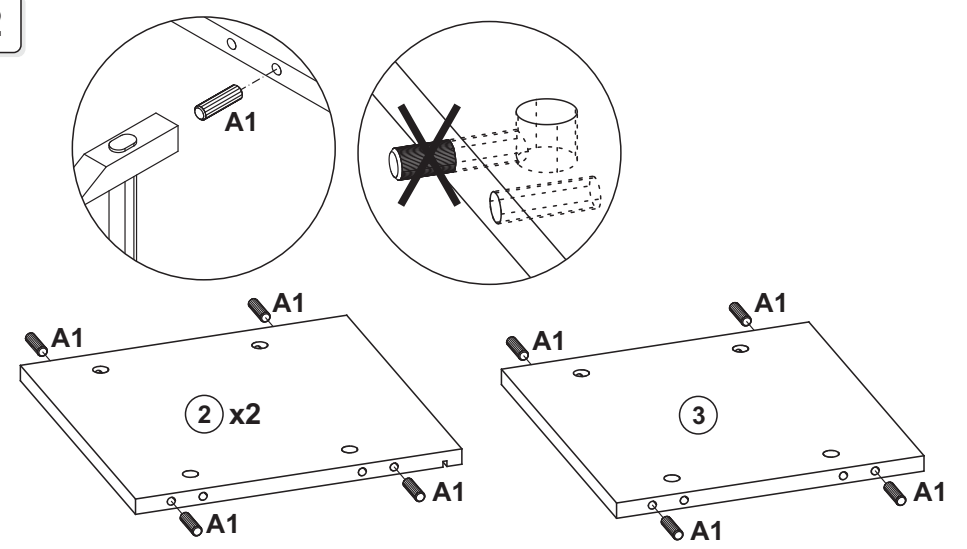
A1  8x32 x 12	BS2  H=2 x 4	BSZ0  KR=0 x 4		
G  x 4	G71  x 1	G72  x 1	ZR4  L+P x 1	P11  x 2
D1  x 16	P0  ø 5 x 40	P3  ø 10 x 4	F1  x 12	E1  x 12
R4  x 8	P2  ø 18 x 2	H  x 2		N5  US3,5x16 x 4



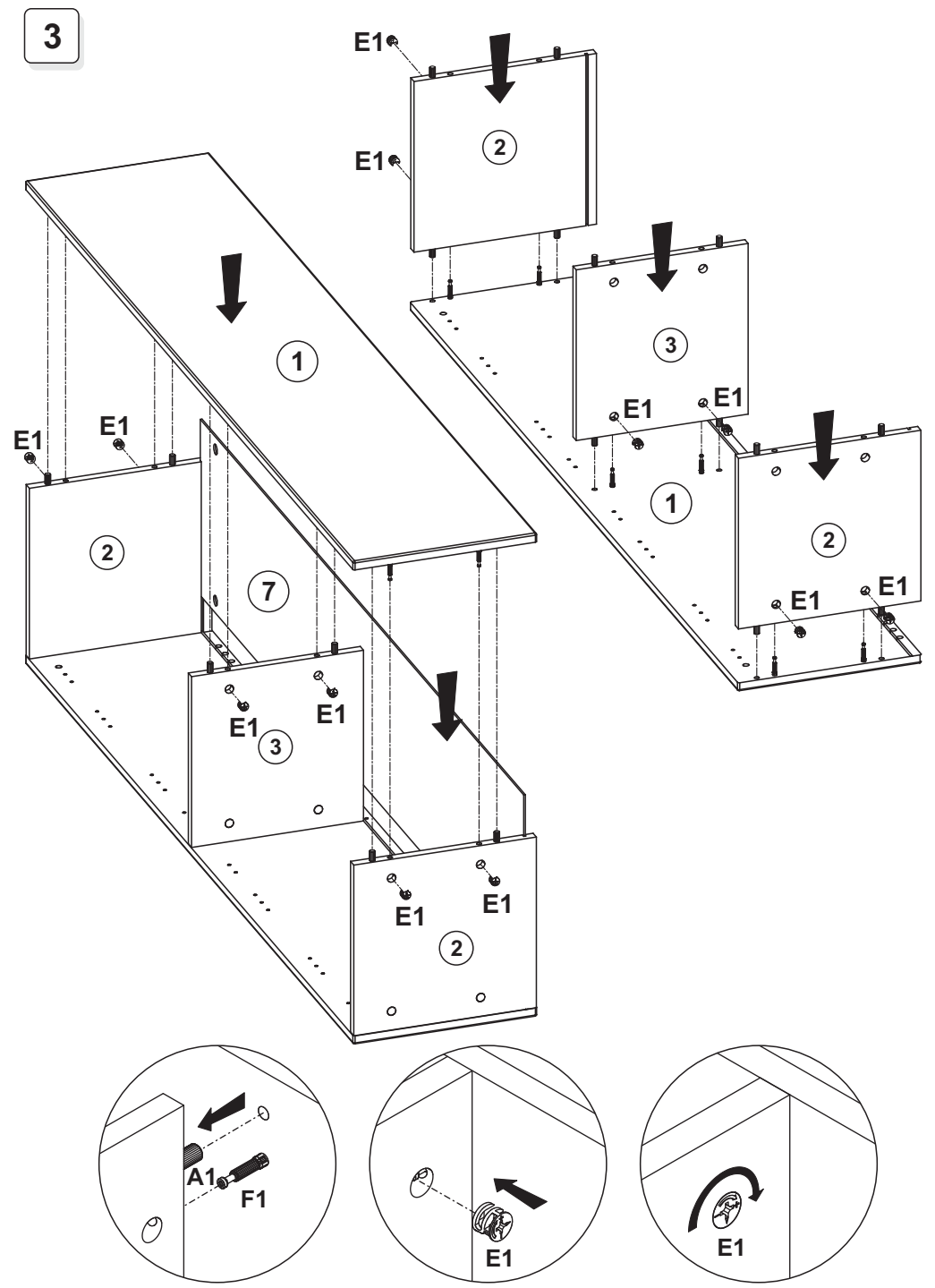
1



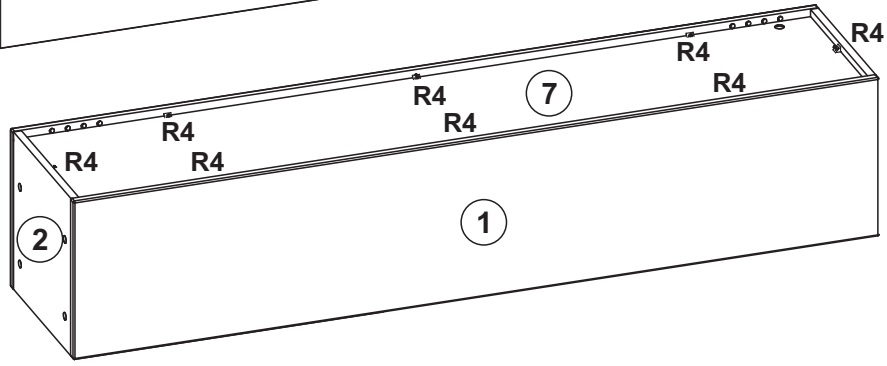
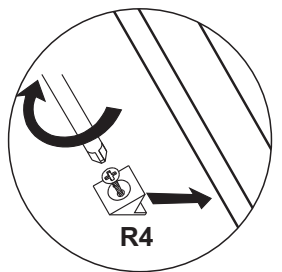
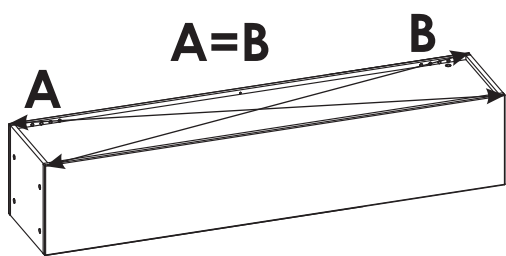
2



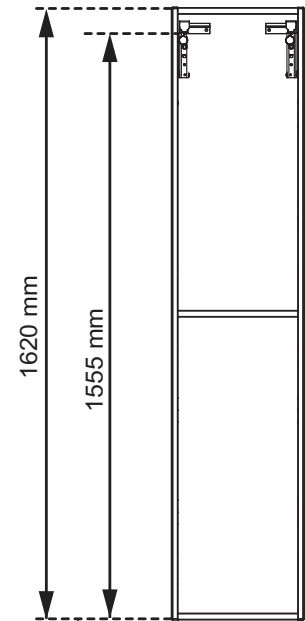
3



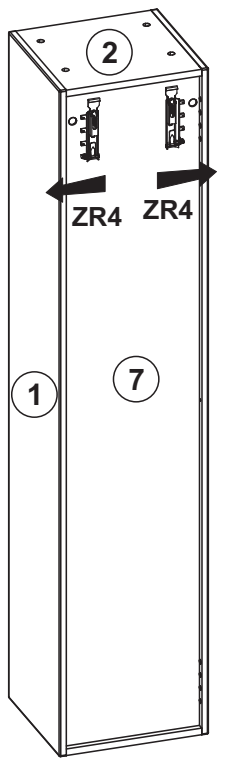
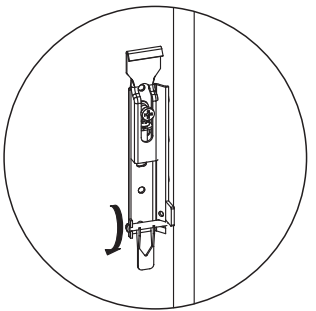
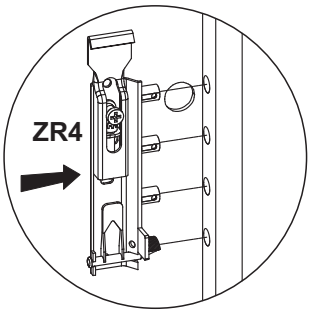
4



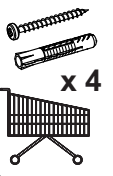
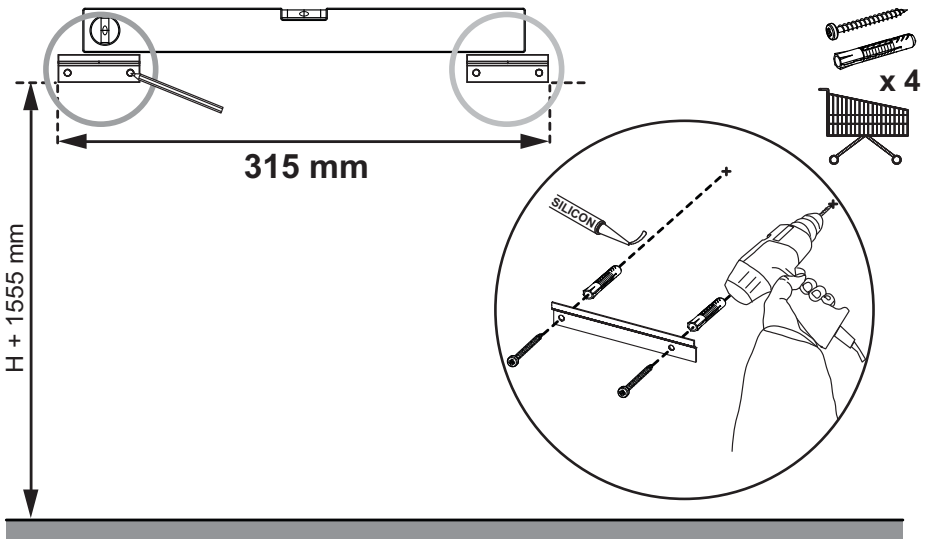
6



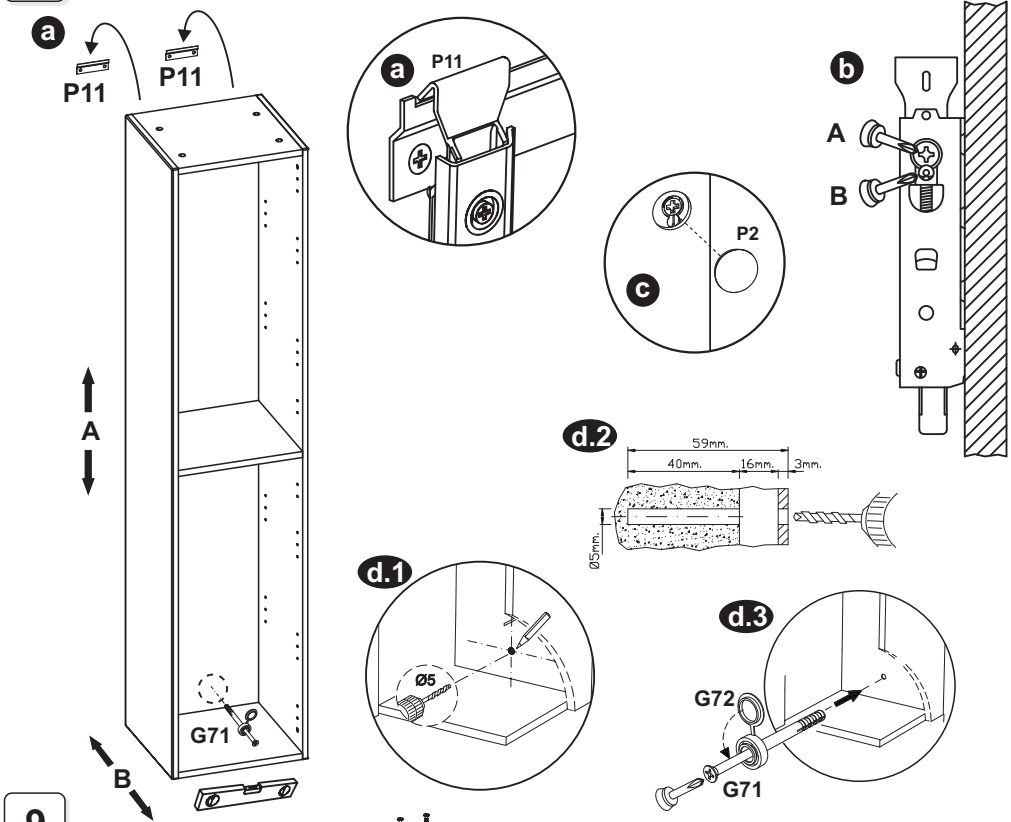
5



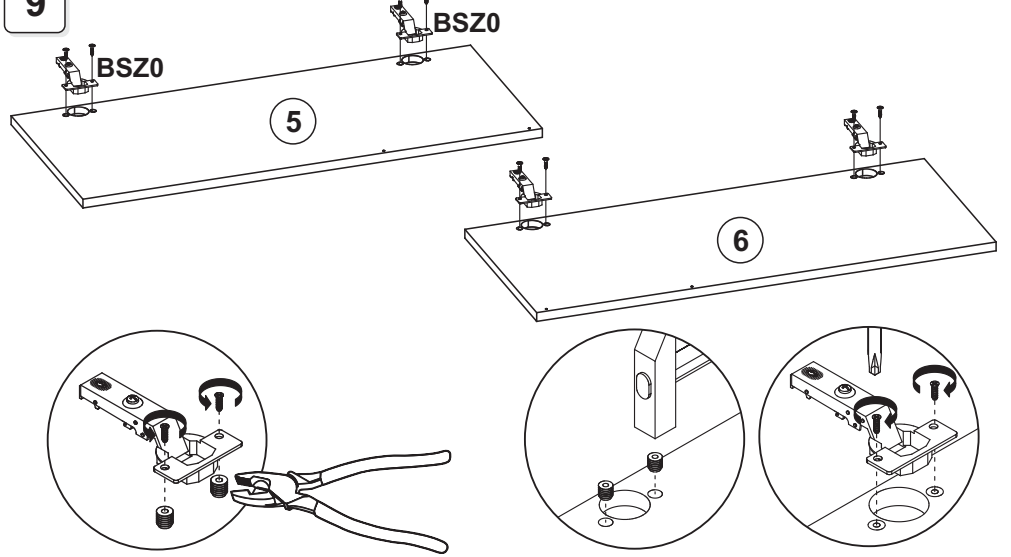
7



8



9



10

