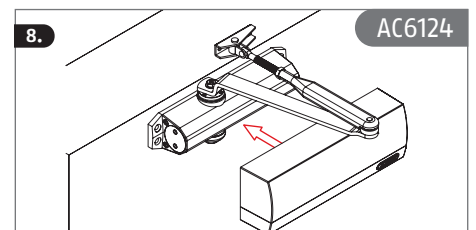
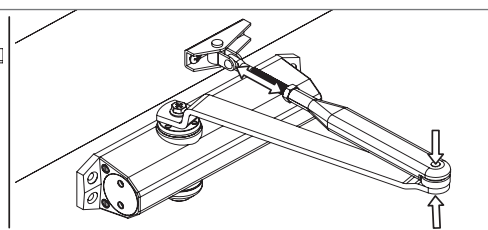
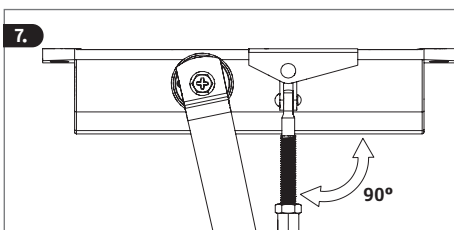
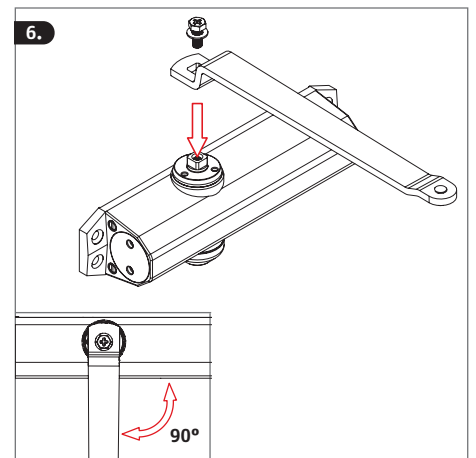
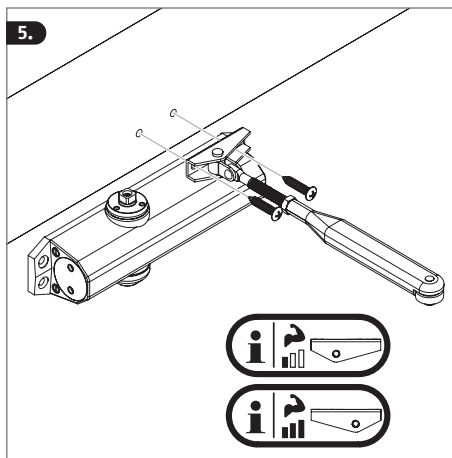
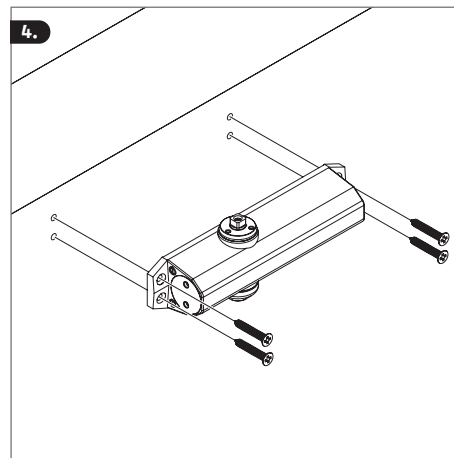
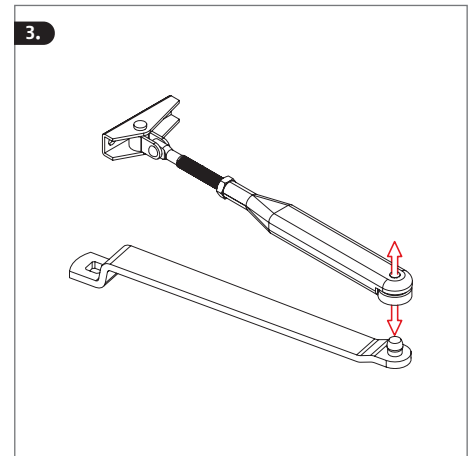
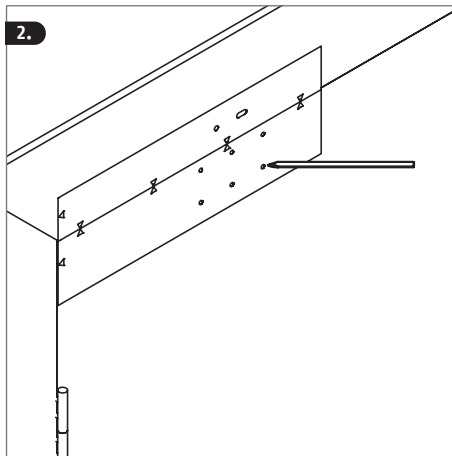
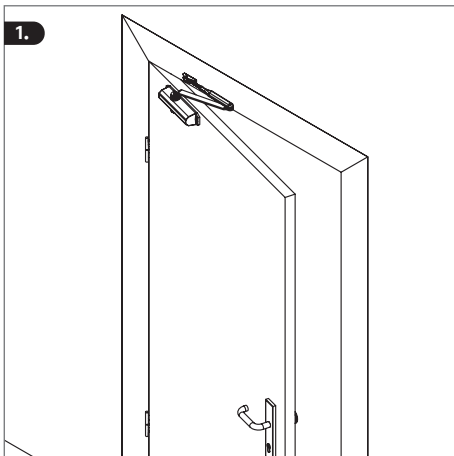
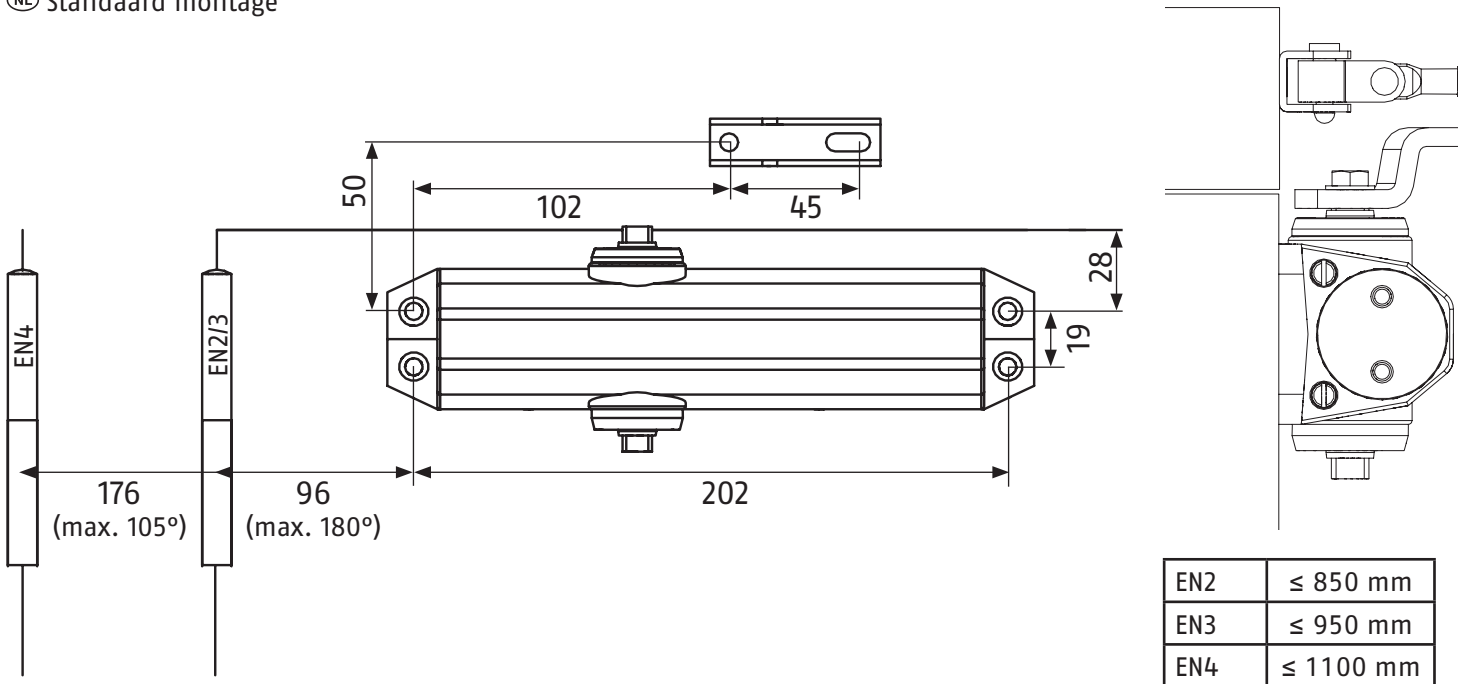
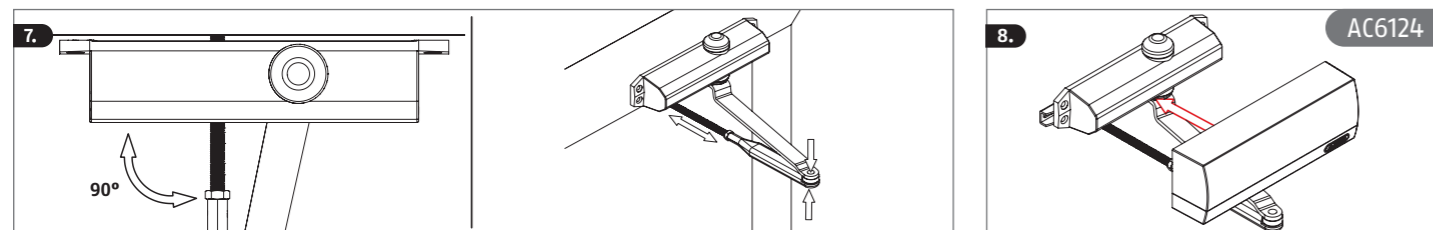
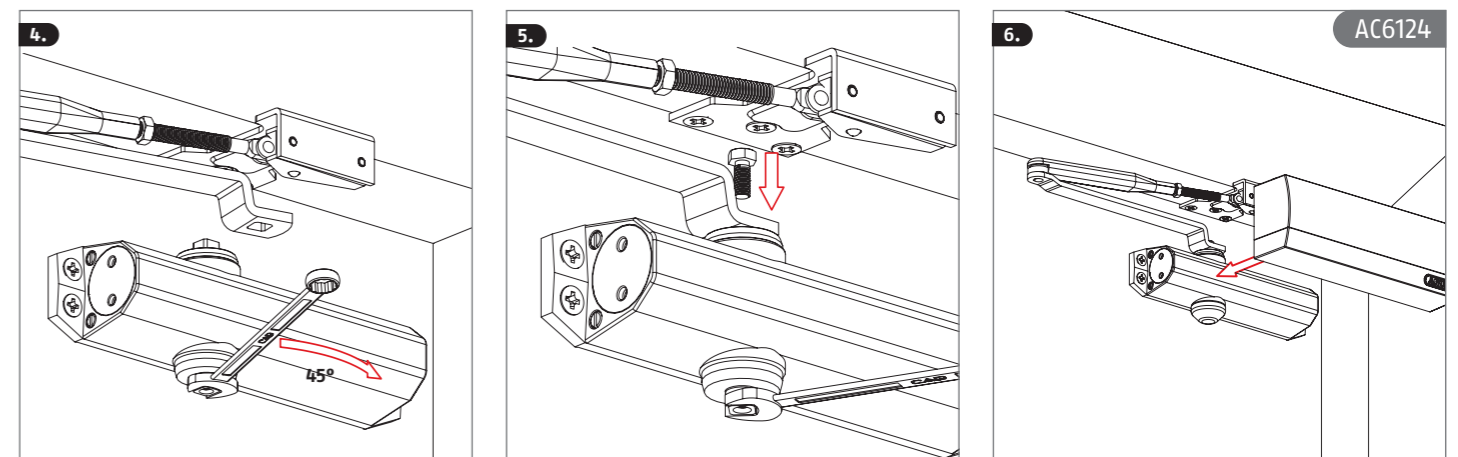
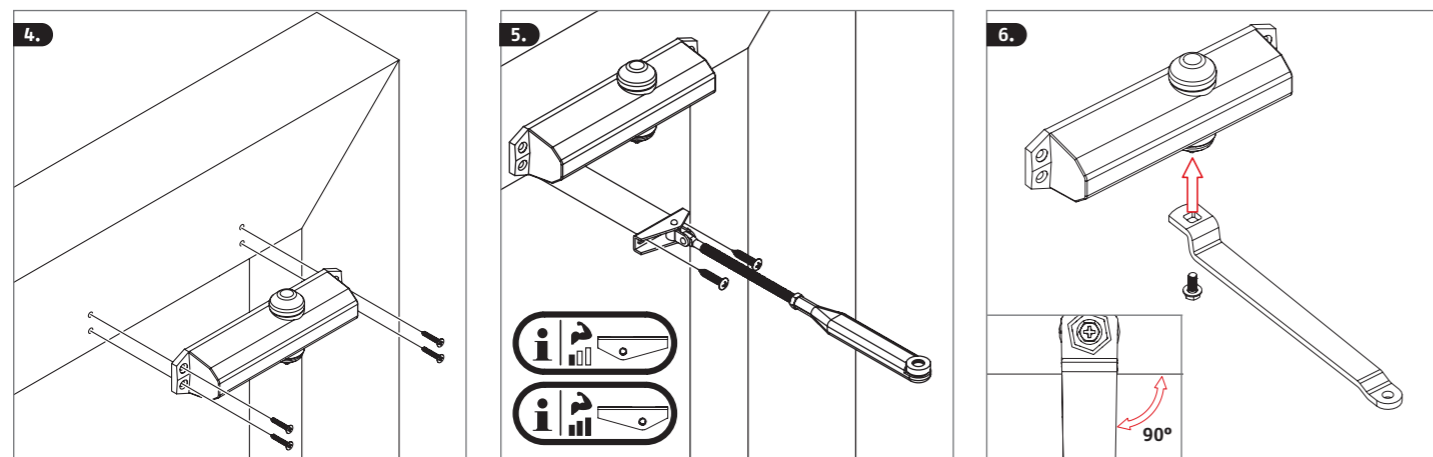
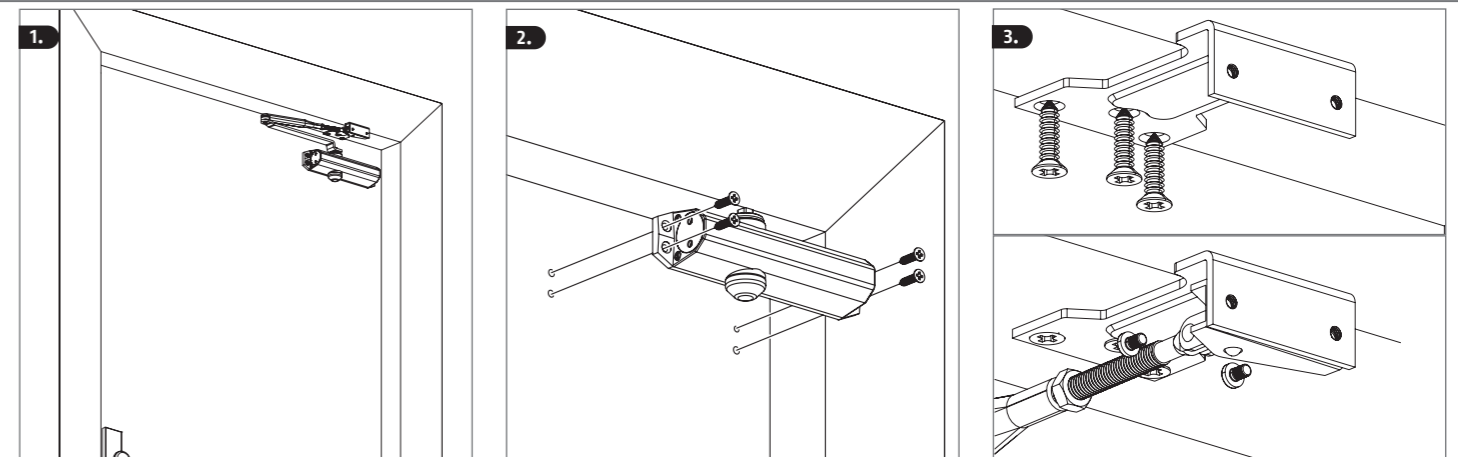
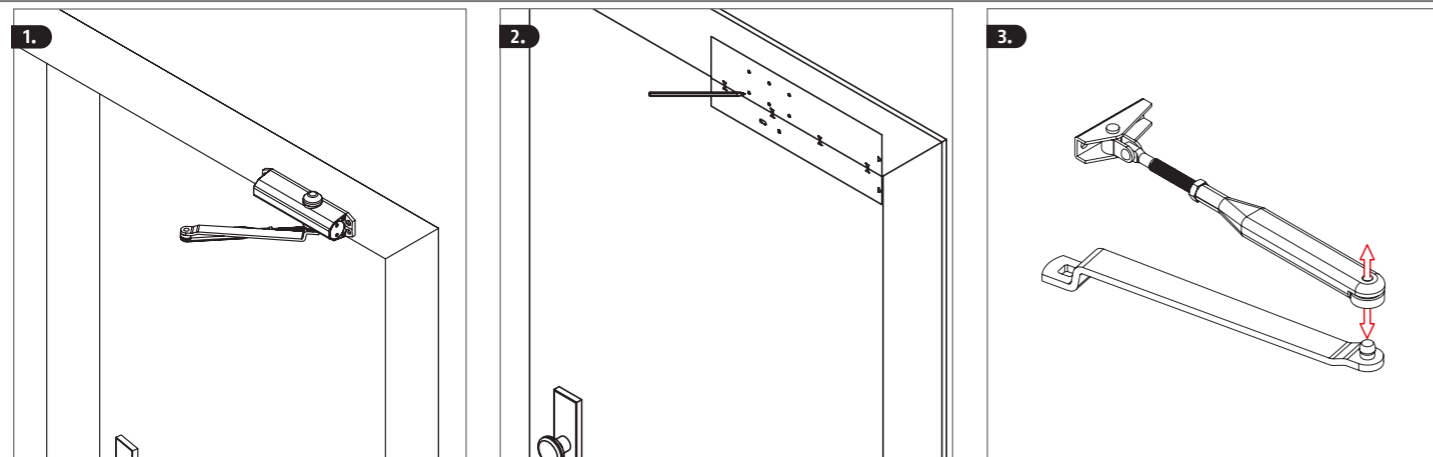
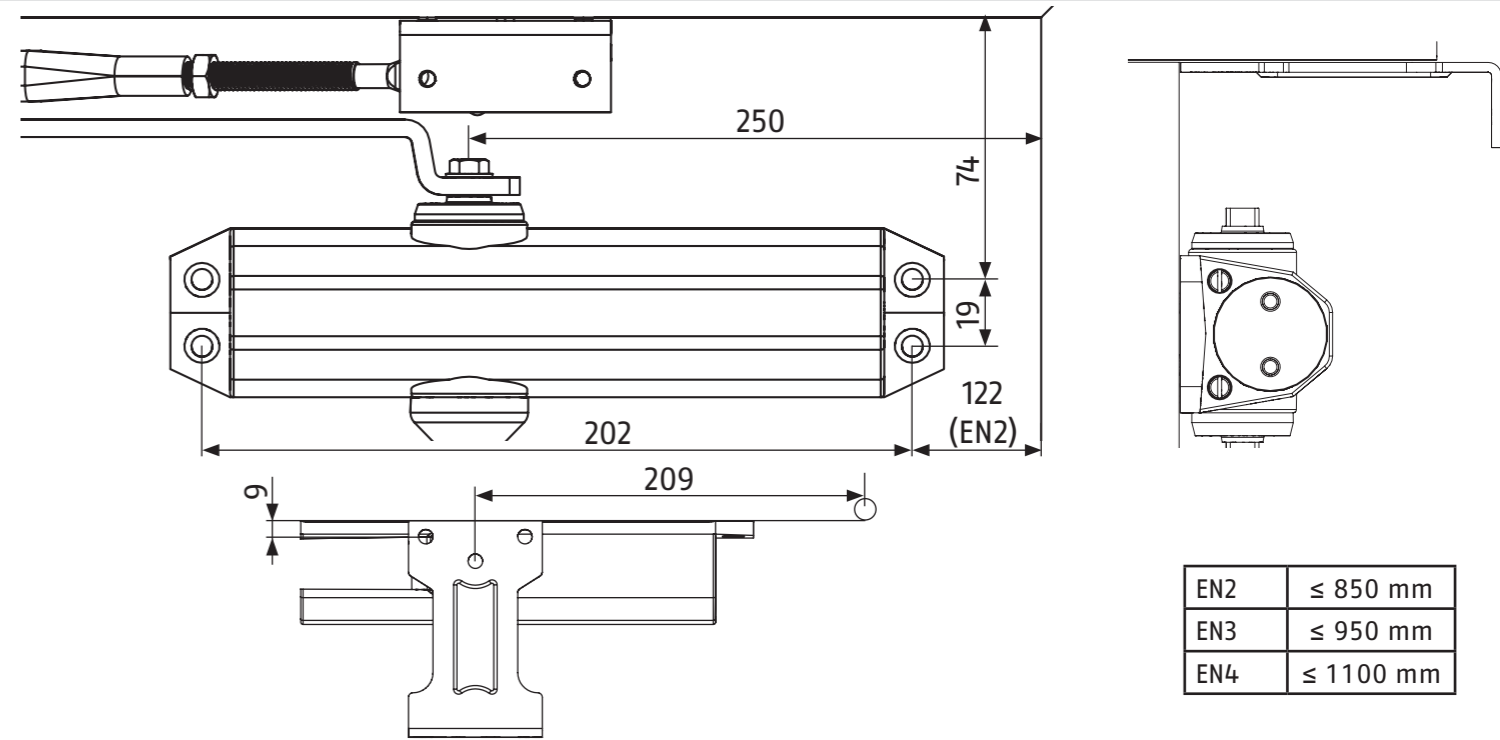
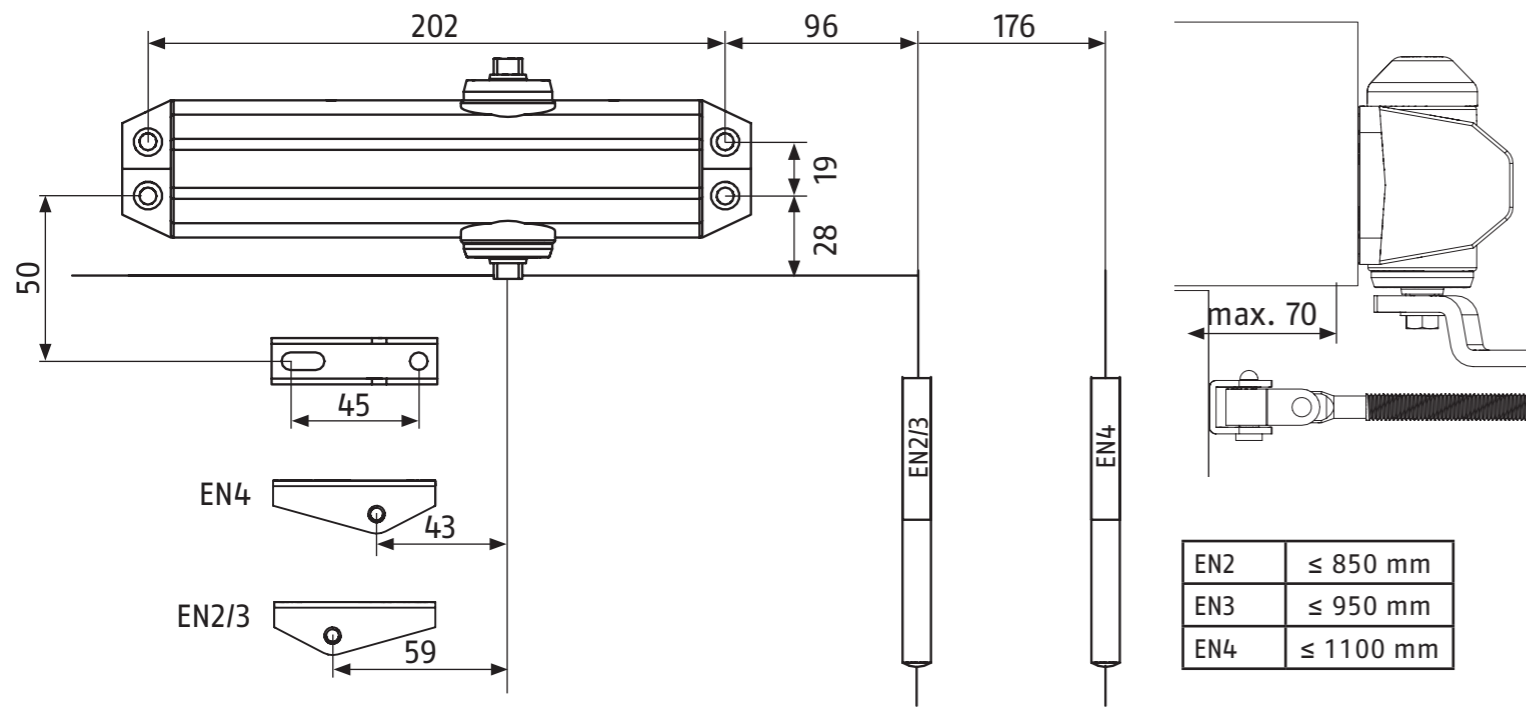


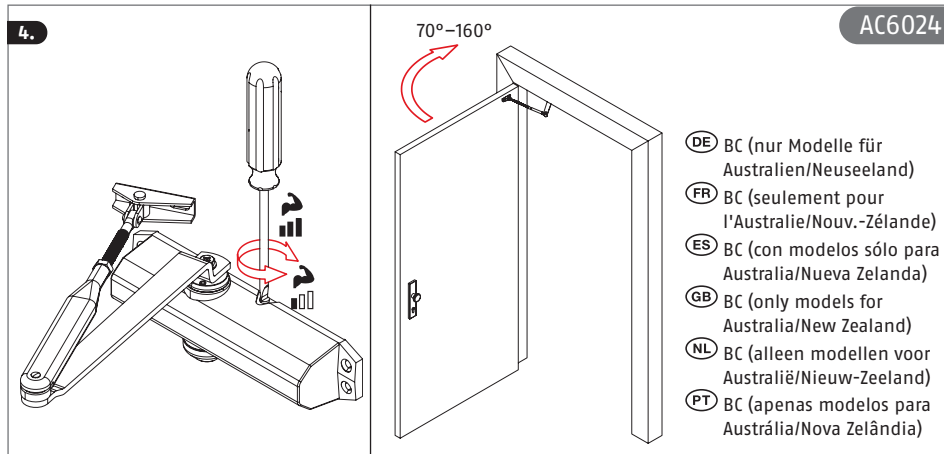
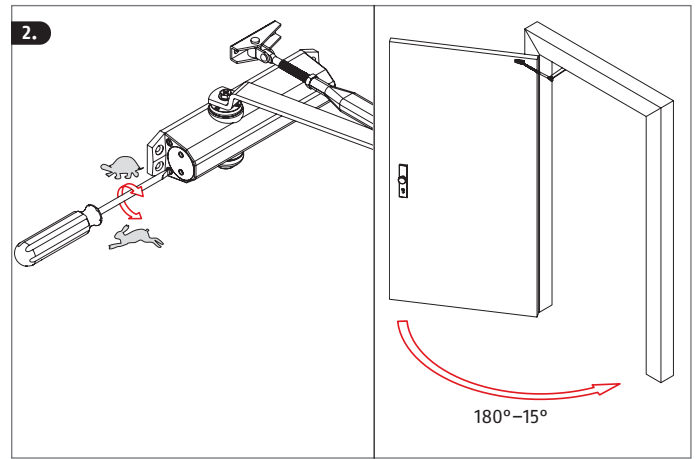
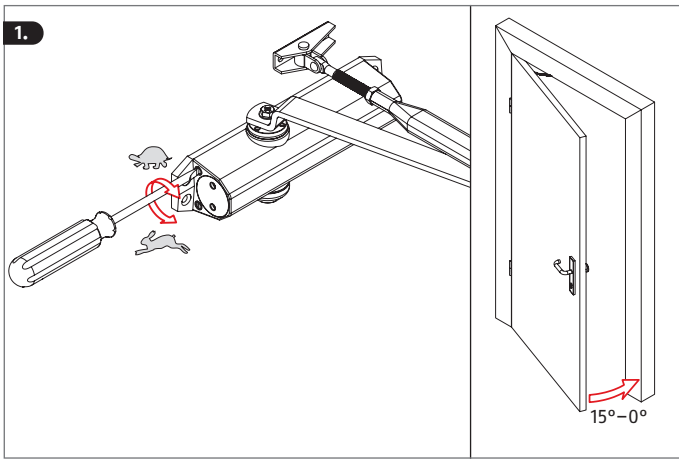
DE Standardmontage |
 GB Standard installation |
 FR Montage standard |
 ES Montaje estándar |
 PT Montagem padrão |
 NL Standaard montage



(DE) Sturzmontage | (GB) Overhead installation | (FR) Montage haut-bas inversé | (ES) Montaje en la parte superior |
 (PT) Montagem acima do nível da cabeça | (NL) Montage boven het hoofd

(DE) Parallelarmmontage (nur Modelle für Australien/Neuseeland) | (GB) Parallel arm installation (only models for Australia/New Zealand)
 (FR) Montage parallèle (seulement pour l'Australie/Nouv.-Zélande) | (NL) Parallelarmmontage (alleen modellen voor Australië/Nieuw-Zeeland)
 (ES) Montaje con brazo paralelo (con modelos sólo para Australia/Nueva Zelanda) | (PT) Montagem de braços paralelos (apenas modelos para Austrália/Nova Zelândia)





- Ⓓ BC (nur Modelle für Australien/Neuseeland)
- Ⓕ BC (seulement pour l'Australie/Nouv.-Zélande)
- Ⓔ BC (con modelos sólo para Australia/Nueva Zelanda)
- Ⓖ BC (only models for Australia/New Zealand)
- Ⓝ BC (alleen modellen voor Australië/Nieuw-Zeeland)
- Ⓟ BC (apenas modelos para Austrália/Nova Zelândia)

- Ⓓ **Allgemeine Hinweise:** Vor der Montage ist sicherzustellen, dass der Türschließer für die baulichen Gegebenheiten geeignet ist. Für eventuell auftretende Verletzungen bzw. Schäden, die bei der Montage und/oder durch unsachgemäße Handhabung entstehen, übernimmt der Hersteller keine Haftung! Wir empfehlen, die Montage durch einen speziell geschulten Facherrichter ausführen zu lassen.
- Ⓖ **General tips:** Before installation, please make sure that the door closer will work within the constructional conditions. The manufacturer takes no responsibility for any injuries or damages that occur during installation and/or that are caused by abnormal handling! We recommend that the installation is done by a specially trained expert.
- Ⓕ **Consignes générales :** Vérifiez avant le montage que le ferme-porte convient pour les conditions d'installation. Le fabricant décline toute responsabilité en cas d'accident ou de dommage survenu lors du montage et/ou dû à une manipulation non conforme ! Nous conseillons de faire réaliser le montage par un installateur spécialement formé.
- Ⓔ **Indicaciones generales:** Antes del montaje hay que asegurarse de que el cierrapuertas sea apto para las condiciones de montaje. El fabricante no se hace responsable de posibles daños o lesiones que se produzcan durante el montaje y/o por un manejo indebido. Le recomendamos encargar el montaje a una empresa especializada.
- Ⓟ **Instruções gerais:** Antes da montagem, é necessário garantir que a mola de porta é adequada para as condições estruturais do local. O fabricante não assume quaisquer responsabilidades por eventuais ferimentos ou danos que ocorram durante a montagem e/ou resultem do uso indevido! Recomendamos que a montagem seja realizada por um técnico especializado.
- Ⓝ **Algemene instructies:** Voorafgaand aan de montage dient u te controleren of de deurdranger geschikt is voor de bouwkundige situatie. De fabrikant aanvaardt geen verantwoordelijkheid voor eventueel letsel of schade, welke ontstaat bij de montage en/of door verkeerd gebruik! Wij raden aan de montage door een speciaal opgeleide vakman uit te laten voeren.



© ABUS 2022
 ABUS August Bremicker Söhne KG | D 58292 Wetter | Germany.
 Tel.: +49 (0) 23 35 63 40 | www.abus.com | info@abus.de
 UK-Importer: ABUS (UK) Ltd.
 Unit 8 Third Way Corner, Avonmouth
 Bristol BS11 9HL, UK
 Tel.: +44 117 204 70 00 | info@abus-uk.com