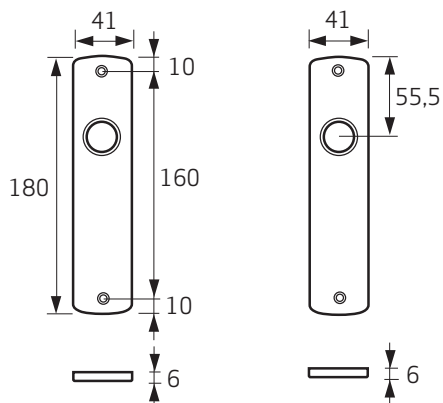


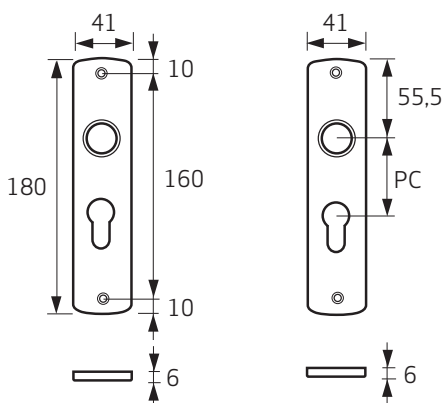


Informatie

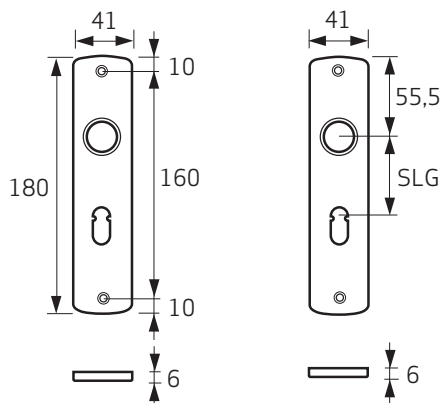
U bent in het bezit gekomen van een AXA kwaliteitsproduct. Voor een probleemloze montage en werking van dit product, dient u onderstaande instructies nauwgezet te volgen.



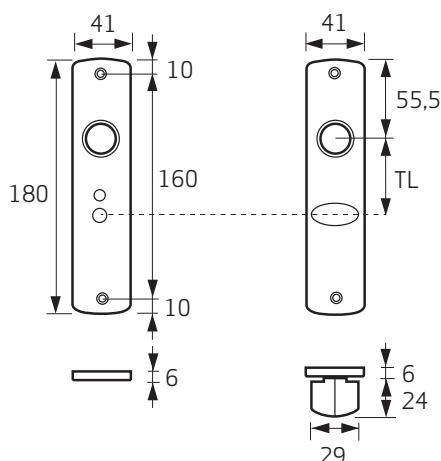
6350-50



6350-20



6350-30



6350-45

6350-48

Toepassing:

Binnendeuren

Montagegereedschap (advies):

Rolmaat, (accu)boormachine, schroevendraaier, boortje $\varnothing 6$ mm, priem/potlood.

Aanbevolen bevestigingsmiddelen: patentbouten en busjes M4



Montagehandleiding

Vorbereidingen

Monteer het juiste type slot in de deur en boor de gaten voor de krukken en eventueel voor de profielcilinder, klaviersleutel of toilet/badkamerslotstift.

1^A Binnendeurschilden (zonder slot).

Plaats het deurschild/rozet (1) op de deur en steek het krukdeel met stift (2) door het deurschild in het slot (figuur **A**, **G** en **H**). Plaats het andere deurschild/rozet aan de andere zijde op de deur en schuif de kruk aan de andere zijde op de stift.

1^B Binnendeurschilden (voor profielcilinderslot).

Plaats een deurschild (1) op de deur en steek het krukdeel met stift (2) door het deurschild in het slot (figuur **B** en **I**). Plaats het andere deurschild aan de andere zijde op de deur en schuif de kruk aan de andere zijde op de stift.

1^C Binnendeurschilden (voor klavierslot).

Plaats het deurschild (1) op de deur en steek het krukdeel met stift (2) door het deurschild in het slot (figuur **C**). Plaats het andere deurschild aan de andere zijde op de deur en schuif de kruk aan de andere zijde op de stift.

1^{D+E} Binnendeurschilden (voor toilet/badkamerslot).

Plaats het deurschild (1) op de deur en steek het krukdeel met stift (2) door het deurschild in het slot. Plaats de toiletstift (3) in het slot en schuif eerst de tussenring en daarna de indicator (4) aan de buitenzijde op de stift (figuur **D**).

1^I Rozetten (voor profielcilinder)

Plaats het deurrozet over de profielcilinder op de deur. Plaats het andere deurrozet aan de andere zijde op de deur (figuur **I**).

1^J Rozetten (voor klavierslot)

Plaats het deurrozet op de deur (figuur **J**).

2 Houd de schilden of rozetten verticaal (bij sleutelgatuitvoering de sleutel, bij het profielcilinderslot de profielcilinder plaatsen) en prik de schroefgaten aan.

3 Verwijder de schilden/rozetten en eventueel de krukken.

4 Doorboor vanaf beide zijden de markeringen met een boor \varnothing 6 mm.

5 Bevestig de schilden of rozetten met behulp van de patentbouten.

Bij het toilet/badkamerslot dient de bedieningsknop aan de binnenzijde te zitten (figuur **E**).

6 Monteer indien van toepassing de krukken. Stel de eventuele speling af met de vierkante bout aan de stift en druk de pen door de stift (figuur **F**).

