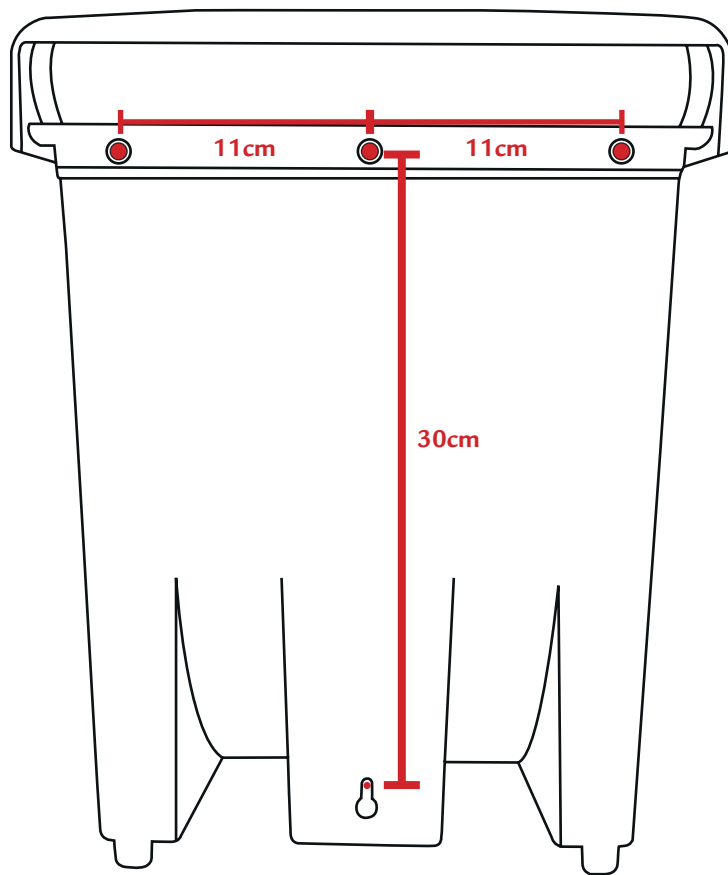


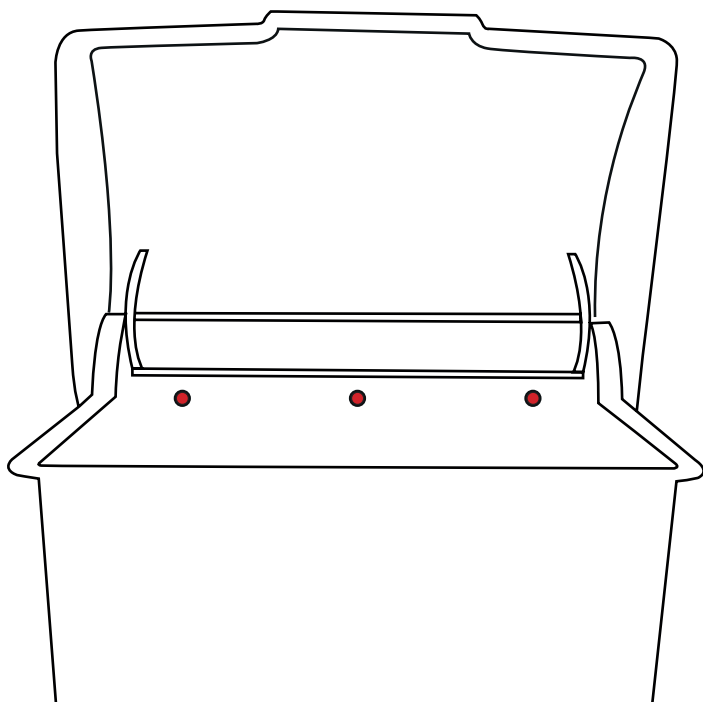
Handleiding monteren brievenbus

Geldig voor artikelnummers 79962, 79965, 79964

1. Teken de gaten af op de muur (zie afmetingen afbeelding 1, de rode rondjes zijn de plekken waar de schroeven mogen komen). Gebruik hiervoor een meetlint, potlood en waterpas.
2. Boor de gaten in de muur en voorziet ze van een plug.
3. Boor de onderste schroef alvast in de muur. Boor de schroef niet helemaal in de muur maar hou nog ruimte over van ongeveer 6 mm.
4. Zet de brievenbus nu op deze schroef tegen de muur aan.
5. Boor de resterende drie schroeven in de muur door gebruik te maken van de voorgeboorde gaten in de brievenbus. Je kan bij deze gaten komen door de brievenbus te openen (afbeelding 2).



Afbeelding 1. Achterzijde brievenbus.



Afbeelding 2. Geopende brievenbus voorkant.