

**KAR
WEI**



Remon

buitenlamp met bewegingssensor

Originele gebruiksaanwijzing

Lees vóór gebruik deze gebruiksaanwijzing zorgvuldig door.

538283 IM V05-19



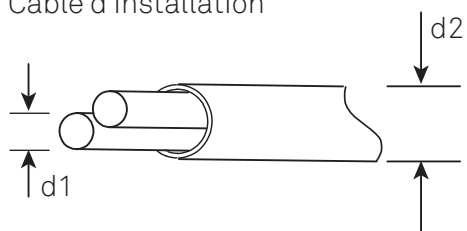
IP44



CE

Montage

Installatiekabel
Câble d'installation

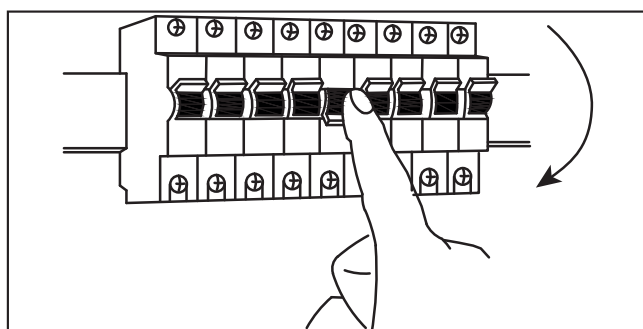
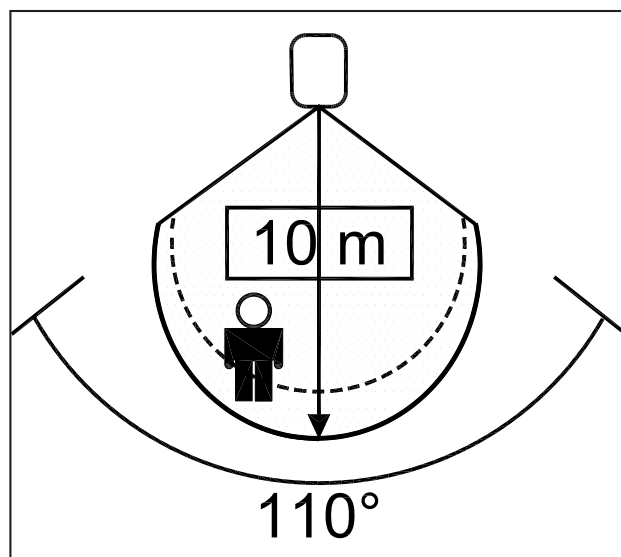
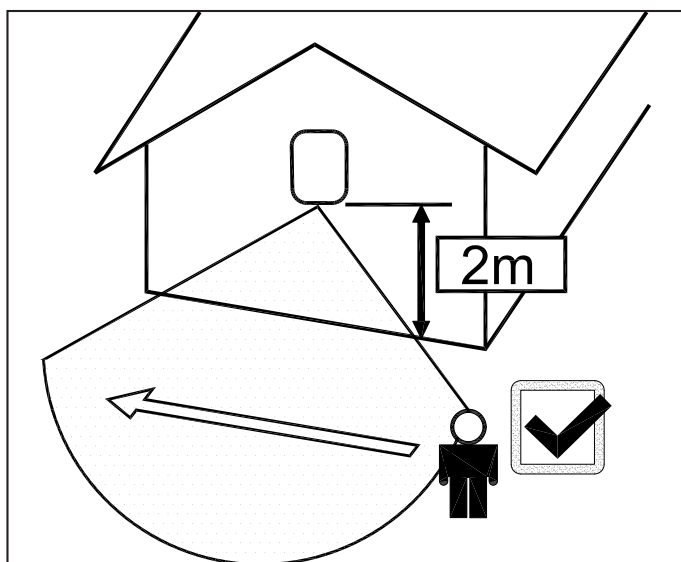


H05RN-F

$d1$: min. $2 \times 0,75 \text{ mm}^2$

$d2$: max. 8mm

Montage locatie bepalen / Emplacement d'installation



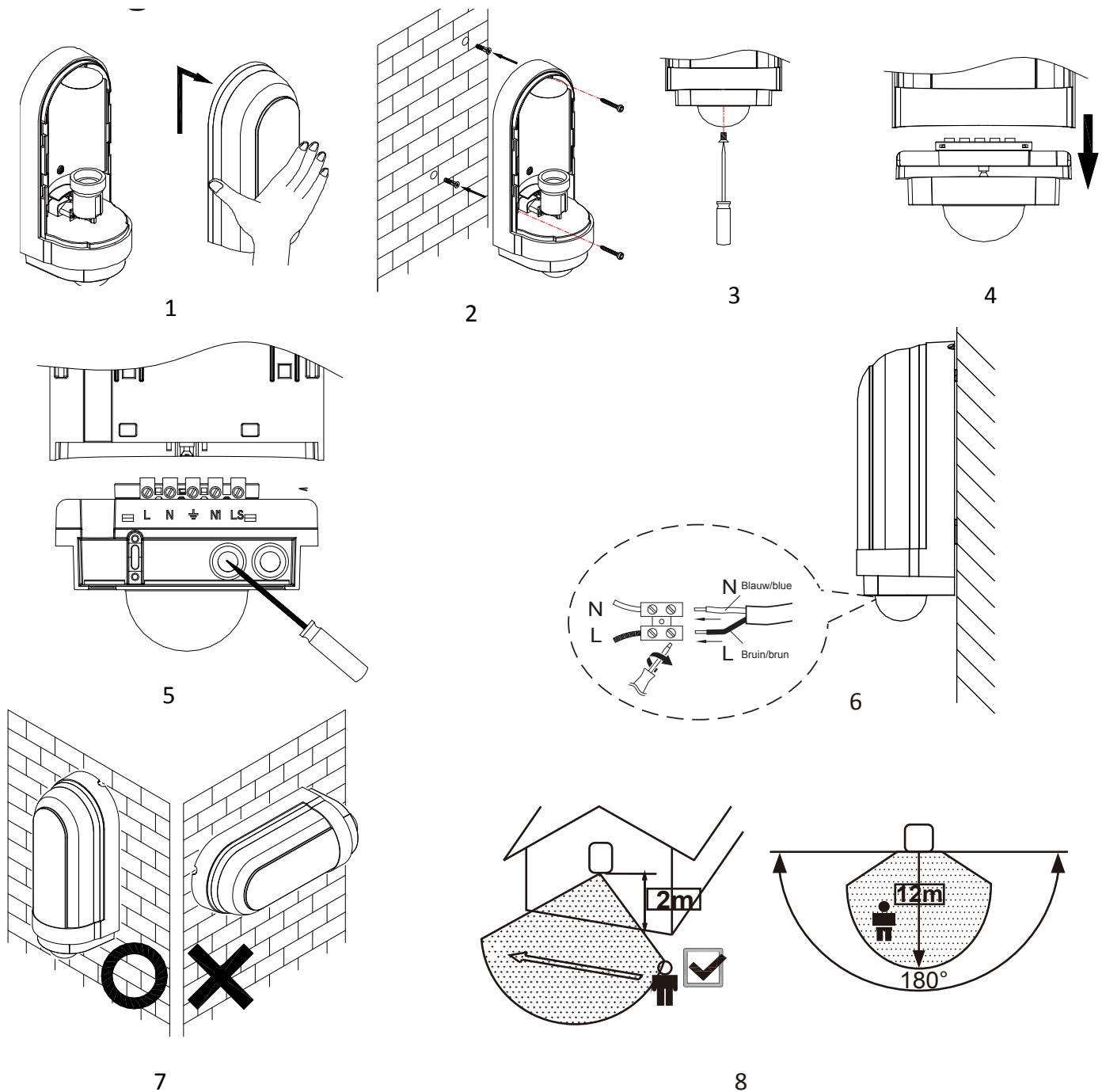
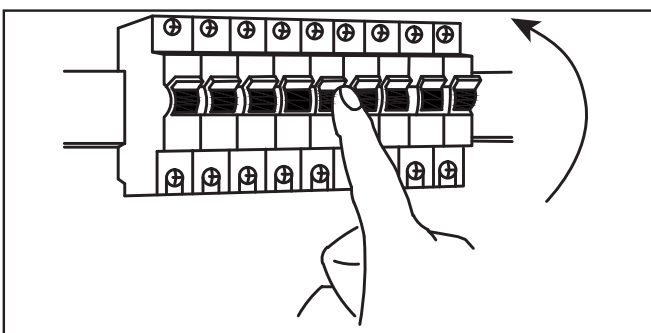


FIG 1



Deze armatuur is voorzien van een GU10 fitting.

IP44

Deze armatuur is spatwaterdicht.



Elektrische klasse 2: dubbele isolatie.

Dit armatuur hoeft niet te worden geaard



Dit product mag niet bij het gewone huisvuil worden weggegooid.

Instructies

Lees vóór gebruik de onderstaande veiligheidsvoorschriften en instructies aandachtig door, om de lamp op juiste wijze te kunnen gebruiken.

Bewaar deze gebruiksaanwijzing zorgvuldig. De verkoper is niet aansprakelijk voor lichamelijke of materiële schade die te wijten is aan het niet naleven van deze gebruikersaanwijzing.



Aansluitinstructie

- Installeer de lamp niet terwijl het regent.
- **Let op!** Voor het begin van de montagewerkzaamheden dient u de stroom uit te schakelen. Dat wil zeggen, de zekering uitdraaien of de stroomschakelaar op 'UIT' zetten. Controleer dit met een spanningszoeker of meter.
- Het product mag niet worden veranderd. Elke verandering doet het keurmerk teniet en kan het product onveilig maken. U mag het product niet aansluiten met een flexibel snoer. Mocht u niet over de verlangde kennis beschikken, laat de montage dan over aan een vakman dan wel elektromonteur.
- De armatuur is geschikt voor gebruik buitenshuis en is spatwaterdicht (IP44).
- Dek de lamp niet af. Textiel, papier of ander licht ontvlambaar materiaal kan brand veroorzaken.
- Elektriciteitsklasse 2: dubbele isolatie. Dit product hoeft niet te worden geaard.
- Voor dit armatuur kunnen alleen E27 spaarlampen, ledlampen en eco-halogenelampen worden gebruikt met een aangegeven maximum vermogen van 60W. Raadpleeg hiervoor ook de etikettering van de armatuur.
- In geval de huidige beschikbare kabel niet voldoet aan de opgegeven specificatie is het noodzakelijk middels een kabeldoos over te gaan naar de gespecificeerde kabel.

Vervanging van de lichtbron

- Zet de schakelaar waarop de lamp is aangesloten in de uit stand.
- Verwijder de lichtbron. Pas op! De lichtbron kan heet zijn. Een halogeenlamp kan ruim 350 °C worden en mag daarom gedurende het in bedrijf zijn niet worden aangeraakt. Raak de lichtbron pas aan als deze voldoende is afgekoeld.
- Plaats de nieuwe lichtbron in de fitting. Gebruik een lichtbron met de juiste fitting en het maximaal aangegeven wattage (zie hoofdstuk 'Specificaties').

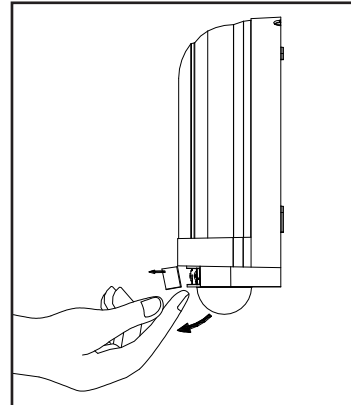


Fig 2

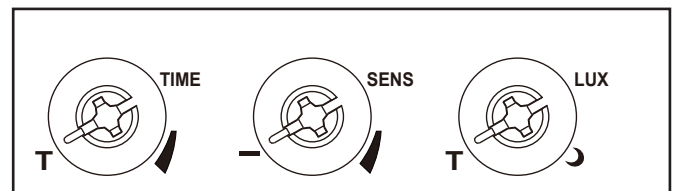




Fig 3.

Stel de sensor eerst in op de basisinstelling, zie fig 2

Inregelen sensor, zie fig. 2, 3

 Tijd, 5 sec. - 12 min.

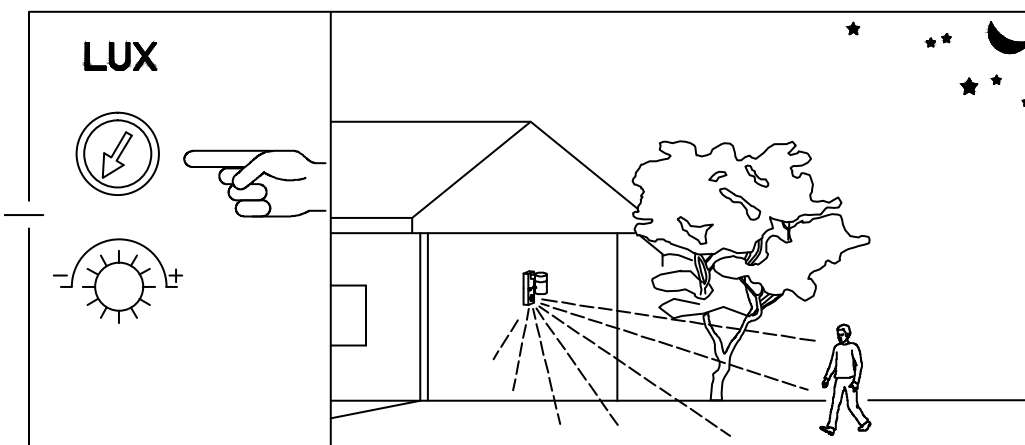
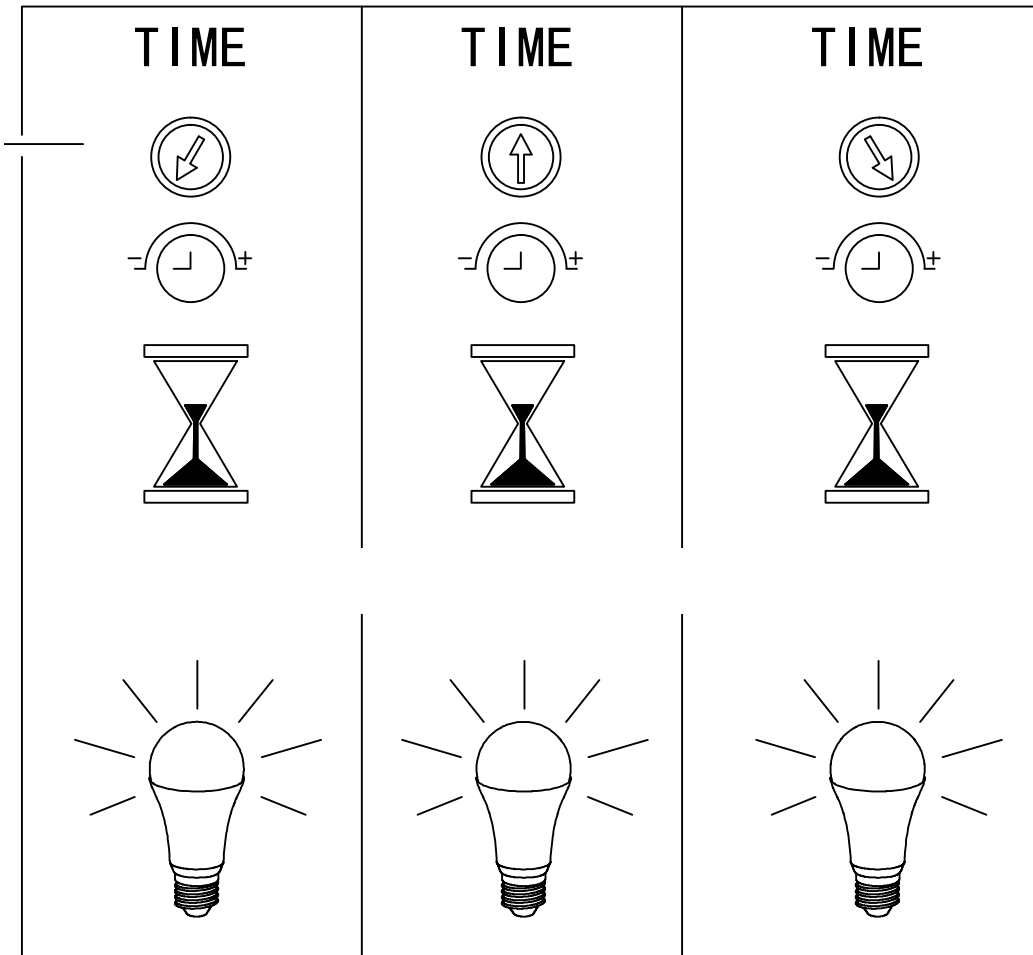
Helemaal linksom : Inschakelduur = 5 sec.
Helemaal rechtsom : Inschakelduur = 12 min.

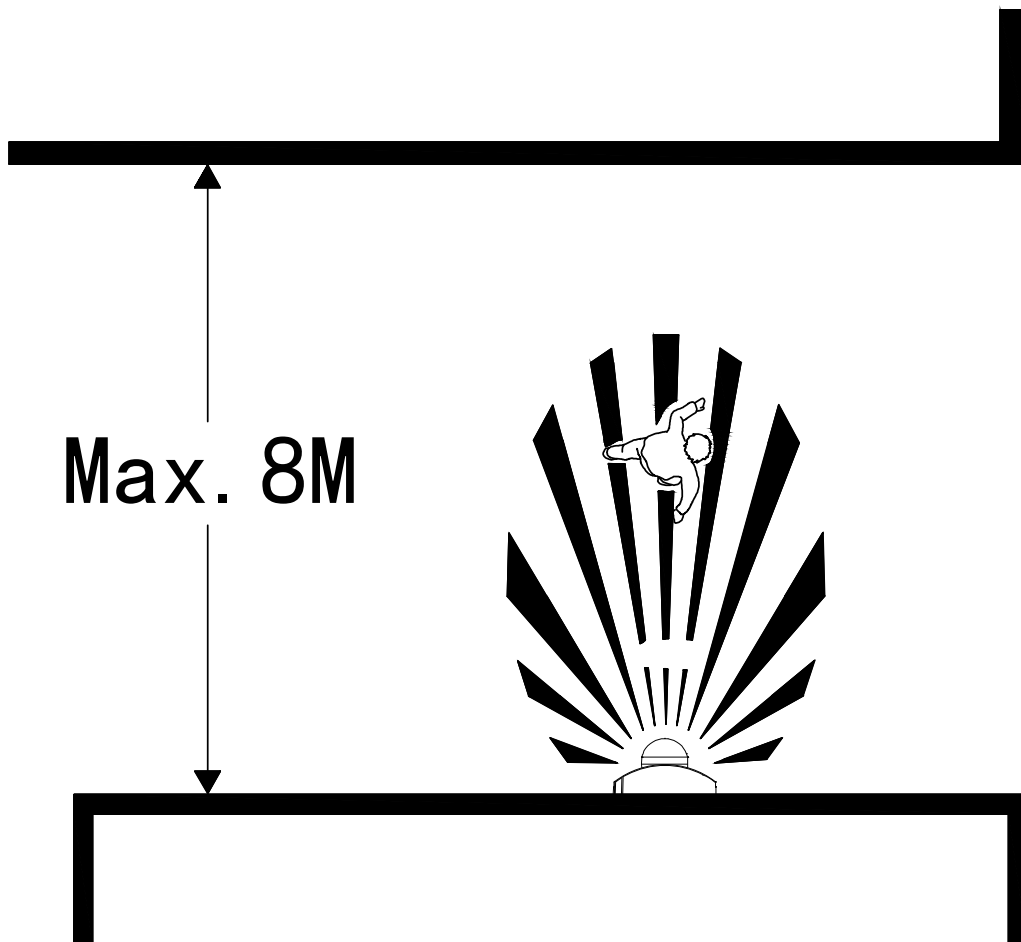
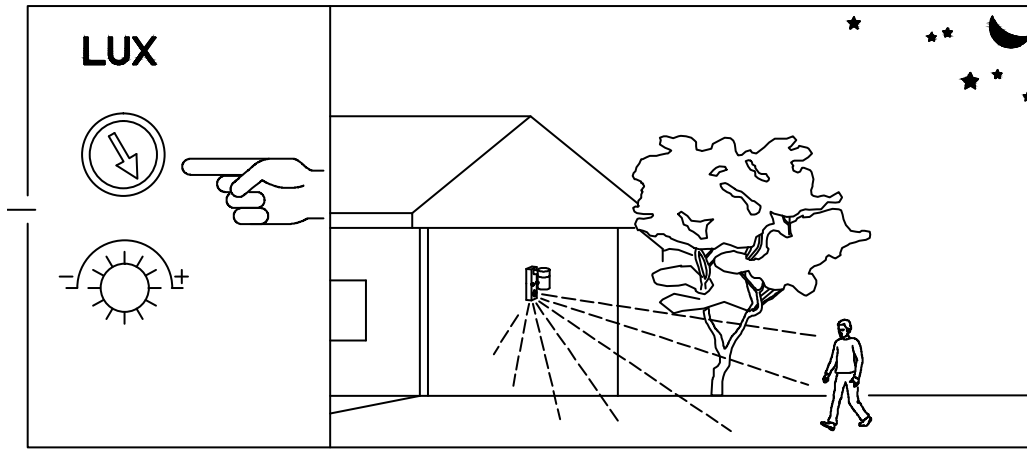
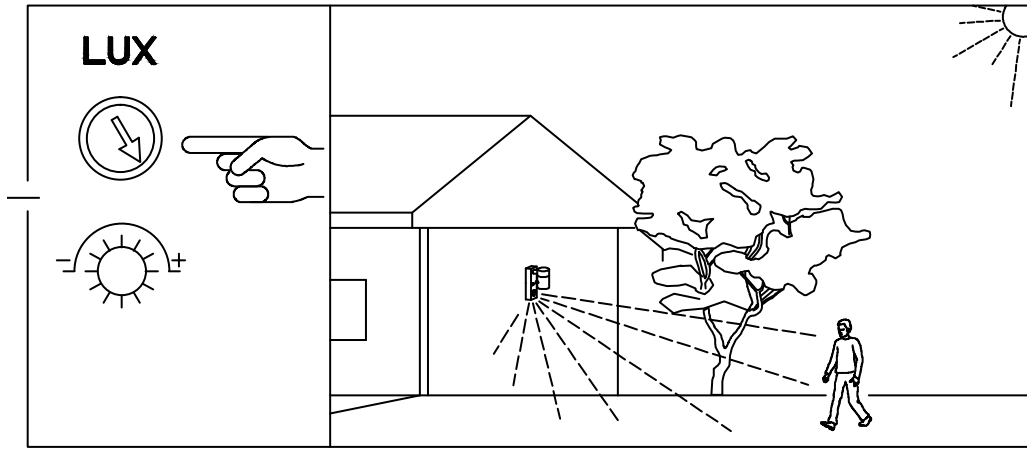
 Afstand, 2 meter - 8 meter.

Helemaal linksom : Detectieafstand = 3 m.
Helemaal rechtsom : Detectieafstand = 12 m.

 Lichtgevoeligheid, 50 lux - 2000 lux.

Helemaal linksom : Lichtgevoeligheid = 50 lux,
Dit resulteert er in dat de lamp alleen 's nachts,
bij beweging, zal inschakelen.
Helemaal rechtsom : Lichtgevoeligheid = 2000 lux.
Dit resulteert er in dat de lamp zowel 's nachts als
ook overdag, bij beweging zal inschakelen.





Onderhoud

- Het armatuur is onderhoudsvrij. Voer zelf geen reparaties uit. Het armatuur kun je desgewenst met een vochtige doek schoonmaken. Gebruik echter geen schuurmiddelen of chemicaliën.
- Bij het vervangen van de lichtbron de stroom uitschakelen.
- Voor het verwisselen van de lamp er op letten dat de oude lamp eerst voldoende afgekoeld is. De lamp kan een hoge temperatuur bereiken.

Garantie

- Op dit product wordt een garantie verleend van 2 jaar.
- Beschadigingen als gevolg van ondeskundig gebruik, aanpassingen door derden, of het niet opvolgen van de gebruiksaanwijzing zijn van iedere garantie uitgesloten.
- Breuk van het lichtvenster als gevolg van inslag van scherpe voorwerpen is tevens uitgesloten van de garantie.
- Zonder originele kassabon kunt u geen aanspraak maken op garantie.
- Intergamma B.V. is niet aansprakelijk voor schade en/of letsel welk het gevolg is van ondeskundig gebruik van de lamp.

Specificaties

Lichtbron:
E27 60W

Voeding:
230V ~ 50Hz

Artikelnummer (IG nr.):
538283

KARWEI

Postbus 100

3830 AC Leusden

www.karwei.nl