

Gebruikers installatie handleiding Split airconditioner MDA Woods EC serie inclusief snelkoppelingssysteem



Split airconditioner MDA Woods 12 EC 381863 **Split airconditioner MDA Woods 18 EC 381870**

Controleer de technische informatie, de F-gas gegevens en alle verdere informatie op de technische gegevens labels op de binnen-en buiten unit en in deze gebruiksaanwijzing.



Inhoudsopgave

1. Voordat u begint:

Welke installatie werkzaamheden dient u zelf te verzorgen en welke installatie werkzaamheden moeten door een gecertificeerde installateur worden uitgevoerd.

2. Veiligheidswaarschuwingen:

- elektriciteit.
- product installatie.
- gefluoreerde gassen.
- R 32 koelmiddel.
- verwijdering.

3. Meegeleverde onderdelen.

4. Plaatsbepaling binnen- en buiten- unit.

5. Installatie binnen-unit.

6 Installatie buiten-unit.

7. Afspraak maken met een gecertificeerde installateur.

8. Nadat de gecertificeerde installateur uw airconditioner in werking heeft gesteld:

- definitief monteren van de verlengslang voor de condenswater afvoer.
- wegwerken van de koelleidingen met afdekkappen.

1. Voordat u begint, eerst even duidelijkheid.

De Eurom MDA Woods EC serie airconditioners zijn zo ontworpen dat de **voorinstallatie** door de eindgebruiker zelf kan worden gedaan. U bespaart daarmee flink op de installatiekosten.

De eind-installatie, de inwerkingsstelling- en controle procedure van uw airconditioner moeten door een gecertificeerde installateur worden uitgevoerd.

Dit zijn de installatie werkzaamheden die u zelf kunt verzorgen:

- Plaatsbepaling van de binnen-en buiten unit.
Let op. De binnen-unit moet ALTIJD gemonteerd worden tegen een buitenmuur.
Aan de achterkant van de binnen-unit ziet u een tweetal korte stukken koperen koelleiding met aan het eind van deze koperen leidingen het snelkoppeling systeem. Aan deze snelkoppelingen zal de gecertificeerde installateur, de door hem meegenomen, koperen koelleiding koppelen naar buiten-unit toe.
Dit snelkoppelingssysteem mag nooit binnenshuis worden geplaatst. Plaatst daarom de binnen-unit ALTIJD tegen een buitenmuur zodat het snelkoppelingssysteem door de muur naar buiten kan worden geleid. (of evt. in de spouwmuur wanneer er geen andere mogelijkheid is).
- Plaatsen van de binnen-unit.
- Plaatsen van de buiten-unit.
- Het boren van de gaten in de muur /muren voor de koelleiding en de verbindingkabel in de route tussen de binnen- en buiten-unit.
- Plaatsen van de Wi-Fi Wireless Smart kit in de binnen-unit.
- Monteren van de verbindingkabel tussen binnen-en buiten-unit.
- Condenswater afvoerslang aansluiten en controle van de water afvoer.
- Aanleggen (of laten aanleggen) van een buitenstopcontact binnen 1 meter van de buiten-unit.
- Afspraak maken met een gecertificeerde installateur voor de eindmontage.
- Wegwerken van de koelleiding met afdekkappen. Deze werkzaamheden kunt uitvoeren nadat de gecertificeerde installateur de koelleiding heeft gemonteerd tussen de binnen- en buiten-unit.

Dit zijn de werkzaamheden die door een gecertificeerde installateur moeten worden uitgevoerd:

- Het aansluiten van de koelleidingen aan de binnen-unit en aan de buiten-unit. De koelleiding die door de gecertificeerde installateur moet worden geïnstalleerd tussen de binnen-unit en de buiten-unit wordt niet meegeleverd in de verpakking. De installateur neemt de koelleiding mee bij de installatie afspraak.
Let wel, de koelleiding heeft vaste lengte van 4 meter. Wees er dus zeker van dat de afstand tussen de binnen- en buiten- unit kan worden overbrugd met deze koelleiding.

- Het aansluiten van voedingskabel aan de buiten-unit.
De voedingskabel wordt niet meegeleverd in de verpakking. De installateur neemt de voedingskabel mee bij de installatie afspraak.
- Inwerkingsstelling- en controle procedure van uw airconditioner.
- Andere werkzaamheden kunnen in overleg en tegen meerprijs ook door de installateur worden uitgevoerd.

Airconditioners hebben een complexe aansluit- inwerkingstelling- en controleprocedure die uitsluitend door daartoe gecertificeerde vakmensen mag worden uitgevoerd; zij weten hoe de koelleidingen correct en veilig te koppelen zijn. Vergeet nooit dat het koelmiddel in de airconditioner brandbaar is.

In deze handleiding wordt uitvoerig beschreven welke werkzaamheden u zelf kunt doen om op de installatiekosten te kunnen besparen. Wanneer u klaar bent met deze werkzaamheden kunt u een afspraak maken met een gecertificeerde installateur. Deze installateur komt dan bij u langs om de installatie te voltooien en de airconditioner veilig in werking te stellen.

Wij raden u aan contact op te nemen met de winkel/webshop waar u de Eurom airconditioner heeft aangeschaft, zij hebben een lijst met gecertificeerde installateurs die de eindmontage voor u kunnen uitvoeren.

Belangrijke informatie vooraf:

- Verwijder voor installatie en gebruik al het verpakkingsmateriaal. Controleer vervolgens of de inhoud onbeschadigd en compleet is. Neem contact op met uw dealer wanneer er iets mist. Gooi geen verpakking weg voordat uw airco volledig geïnstalleerd is. Laat kinderen niet met de verpakking spelen!
- Schakel de airco niet in voordat hij geheel is opgebouwd en op de juiste plek is geïnstalleerd. De installateur zal de eerste keer de airconditioner veilig in werking te stellen.
- De airconditioner is ontworpen om een ruimte te koelen/verwarmen/drogen of te ventileren en mag uitsluitend voor dat doel worden gebruikt.
- Fabrikant, importeur of leverancier kunnen niet aansprakelijk worden gesteld voor schade of letsel aan personen, dieren of eigendommen, wanneer dat is veroorzaakt door niet-correcte installatie, regeling of onderhoud of door onjuist gebruik.

2. Veiligheidswaarschuwingen

Waarschuwingen elektriciteit

Let op, bij het verzorgen van de stroomvoorziening altijd rekening houdend met de geldende wet- en regelgeving en voorschriften.

U dient zelf zorg te dragen voor een buitenstopcontact binnen één meter van de buiten-unit.

Gebruik uitsluitend een geaard stopcontact dat geschikt is voor buitenmontage, met een minimale beschermingscode IP 44 (spatwaterdicht) en met een afsluitklep. Monteer het buitenstopcontact minimaal 30 cm. boven de grond om te voorkomen dat er regenwater of sneeuw in het stopcontact kan komen.

Gebruik geen verlengsnoer of tafelcontactdoos o.i.d. , verleng de elektrokabel niet handmatig en sluit geen andere apparatuur aan op hetzelfde stopcontact samen met de airconditioner. Slechte elektrische aansluitingen, slechte isolatie en onvoldoende voltage kunnen brand veroorzaken.

Belangrijke waarschuwingen voor het aansluiten van de elektrische bedrading van de airconditioner

- Sluit de airconditioner bij voorkeur aan op een aparte groep in de elektrische installatie. Sluit de airconditioner in geen geval aan op een groep met andere elektrische apparaten met een hoog opgenomen vermogen.
- Sluit de airconditioner alleen op een elektrische installatie met een voltage en frequentie, zoals vermeld op het typeplaatje van de airconditioner. De elektrische installatie dient voorzien te zijn van een aardlekschakelaar (30mA).
- De airconditioner moet op het moment van de installatie en ook later tijdens het gebruik correct zijn geaard. Bij geen correcte aarding kan er een elektrische schok optreden. Controleer voor gebruik altijd of de airconditioner volgens de landelijk geldende normen is geaard.
- Volg voor alle elektrische werkzaamheden alle lokale en nationale bedradingsnormen, voorschriften en deze Installatie handleiding. Sluit alle bedradingen stevig aan en borg de bedrading met de kabelklemmen om beschadigingen van de aansluitingen te voorkomen. Onjuiste elektrische aansluitingen kunnen oververhit raken en brand- of kortsluiting veroorzaken. Alle elektrische aansluitingen moeten worden gemaakt volgens de elektrische aansluiting schema labels op de binnen- en buiten-unit.
- Alle bedradingen moeten netjes worden gerangschikt zodat de deksels van de aansluitdozen (binnen- en buiten-unit) volledig kunnen sluiten. Als het deksel van de aansluitdoos niet goed sluit, kan dit tot corrosie leiden, de elektrische aansluitingen kunnen oververhit raken en brand- of kortsluiting veroorzaken.
- **Let op de specificaties van de zekering.** De printplaat van deze airconditioner is ontworpen met een overstroombeveiliging zekering.

De specificaties van de zekering staan op de printplaat gedrukt, zoals:
Binnen-unit: T3.15AL / 250VAC, T5AL / 250VAC, T3.15A / 250VAC, T5A / 250VAC, etc.

Buiten-unit: T20A / 250VAC (≤ 18000 Btu / h-units), T30A / 250VAC (> 18000 Btu / h-units)

OPMERKING: De Eurom MDA Woods airconditioners zijn voorzien van het brandbare koelmiddel R32, gebruik uitsluitend explosieveilige keramische zekeringen.

Waarschuwingen voor de product installatie

- Het aansluiten van de koelleidingen tussen de binnen-unit en de buiten-unit en het aansluiten van de voedingskabel aan de buiten-unit moeten altijd door een bevoegd specialist worden uitgevoerd, rekening houdend met de geldende wet- en regelgeving en voorschriften. Doe dit dus nooit zelf!
- Onjuiste installatie kan waterlekkage, elektrische schokken of brand veroorzaken.
- Het snelkoppelingssysteem mag nooit binnenshuis worden geplaatst. Plaatst daarom de binnen-unit ALTIJD tegen een buitenmuur zodat het snelkoppelingssysteem door de muur naar buiten kan worden geleid. (of evt. in de spouwmuur wanneer er geen andere mogelijkheid is). **Wanneer het snelkoppelingssysteem in de spouwmuur komt moet de binnenmuur altijd worden dicht gemaakt met de meegeleverde afdichtingspasta. Zodat bij evt. lekkage het koelmiddel naar buiten wordt afgevoerd.**
- De installatie moet worden uitgevoerd volgens de installatie-instructies. Onjuiste installatie kan waterlekkage, elektrische schokken of brand veroorzaken.
- Neem contact op met een geautoriseerde servicemonteur voor reparatie of onderhoud van dit apparaat.
- Gebruik alleen de meegeleverde accessoires, onderdelen en gespecificeerde onderdelen voor installatie. Gebruik van andere accessoires en/of onderdelen kunnen waterlekkage, elektrische schokken, brand veroorzaken en het toestel doen falen.
- Installeer het apparaat op een stevige ondergrond/locatie, die het gewicht van het apparaat kan dragen. Als de gekozen ondergrond/locatie het gewicht van het apparaat niet kan dragen of wanneer de installatie niet correct wordt uitgevoerd, kan het apparaat vallen en ernstig letsel en/of schade veroorzaken.
- Installeer water afvoerleidingen volgens de instructies in deze handleiding. Onjuiste afvoer kan waterschade aan uw huis en eigendommen veroorzaken.
- Installeer de airconditioner niet binnen 1 meter van brandbare materialen.
- Installeer de airconditioner niet op een locatie die kan worden blootgesteld aan lekken van brandbaar gas. Als brandbaar gas zich verzamelt rond het apparaat, kan dit brand veroorzaken.
- Schakel de stroomvoorziening niet in voordat al het installatie werk is voltooid.
- Raadpleeg een ervaren servicemonteur voor het verplaatsen van de airconditioning, het loskoppelen en opnieuw installeren van het apparaat.
- Lees in deze installatie handleiding alle details betreffende het installeren van de binnen-unit en buiten-unit.

Waarschuwingen gefluoreerde gassen (koelmiddel)

- De Eurom MDA Woods EC airconditioning bevat gefluoreerde broeikasgassen. Voor specifieke informatie over de type gas en de hoeveelheid, raadpleeg het relevante label op het apparaat zelf.
- Installatie, service, onderhoud en reparatie van dit apparaat moet worden uitgevoerd door een gecertificeerd technicus. (z.g. voorinstallatie kan door de eindgebruiker worden uitgevoerd)
- Het verwijderen en recyclen van het product moet worden uitgevoerd door een gecertificeerde technicus.
- Voor apparatuur die gefluoreerde broeikasgassen bevat in hoeveelheden van 5 ton CO₂ equivalent of meer, en minder dan 50 ton CO₂-equivalent, wanneer een lekdetectie systeem is geïnstalleerd, moet het minstens elke 24 maanden worden gecontroleerd op lekken.
- Wanneer de unit wordt gecontroleerd op lekken, wordt een goede registratie van alle controles sterk aanbevolen.

Waarschuwing voor het gebruik van R32-koelmiddel

- De Eurom MDA Woods EC airconditioner maakt gebruik van het ontvlambare koelmiddel R32. Daardoor moet het apparaat worden geïnstalleerd, gebruikt en opgeslagen in een goed geventileerde ruimte met voldoende vloeroppervlakte. Het apparaat mag alleen worden geïnstalleerd, gebruikt en opgeslagen in een geventileerde ruimte met een vloeroppervlak groter dan 4 m². Het apparaat mag nooit worden geïnstalleerd, gebruikt of opgeslagen in een niet geventileerde ruimte, als deze ruimte kleiner is dan 4 m².
- De koperen koelleiding tussen de binnen-en buiten-unit heeft aan beide kanten een snelkoppelingssysteem. Dit snelkoppelingssysteem bevindt zich zowel aan de kant van de binnen-unit en aan de kant van de buiten-unit.

Let op. Het snelkoppelingssysteem mag nooit binnenshuis worden geplaatst. Plaatst daarom de binnen-unit ALTIJD tegen een buitenmuur zodat het snelkoppelingssysteem door de muur naar buiten kan worden geleid (of evt. in de spouwmuur wanneer er geen andere mogelijkheid is).

Wanneer het snelkoppelingssysteem in de spouwmuur komt moet de binnenmuur altijd worden dicht gemaakt met de meegeleverde afdichtingspasta. Zodat bij evt. lekkage het koelmiddel naar buiten wordt afgevoerd.


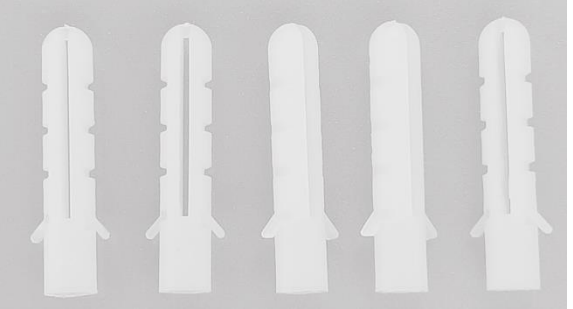
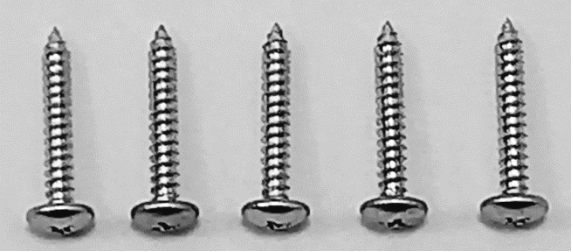

Europese richtlijnen voor verwijdering

Dit apparaat bevat koelmiddel en andere potentieel gevaarlijke materialen. Bij het afvoeren dit apparaat vereist de wet een speciale inzameling en behandeling. Gooi dit product niet weg als huishoudelijk afval of ongesorteerd gemeentelijk afval.

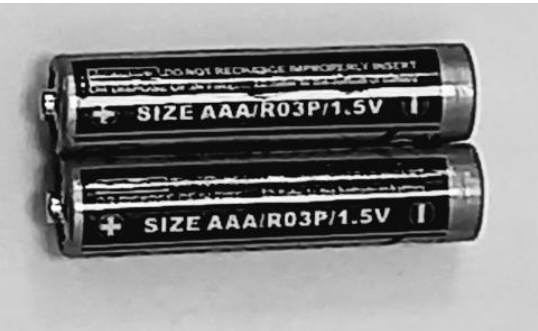

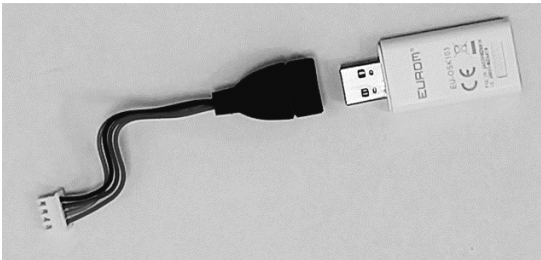
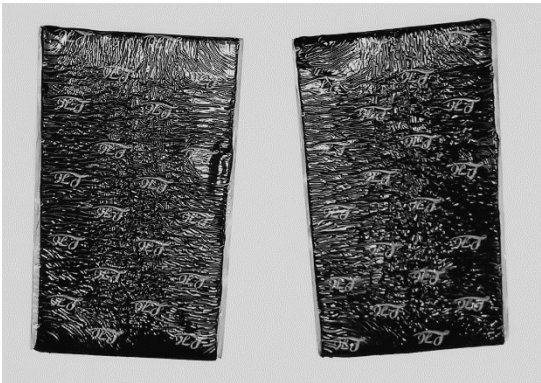
Bij het afvoeren van dit apparaat heeft u de volgende mogelijkheden:



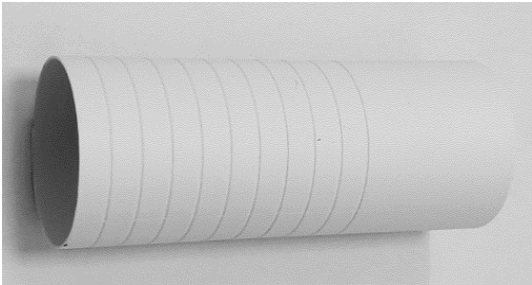
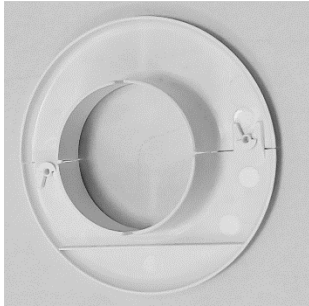
- Breng het apparaat naar een aangewezen gemeentelijk inzameling faciliteit.
- Bij aankoop van een nieuw apparaat neemt de leverancier het oude apparaat terug.
- Verkoop het apparaat aan gecertificeerde schrootdealers.

3. Meegeleverde onderdelen

Omschrijving	Aantal	Afbeelding
Muur installatie plaat voor binnen-unit (nodig voor uw installatie werkzaamheden)	1	
Pluggen voor montage installatie plaat (nodig voor uw installatie werkzaamheden)	5	
Schroeven voor montage installatie plaat (nodig voor uw installatie werkzaamheden)	5	
Afdicht ring voor water afvoer verbindingsstuk voor de buiten-unit (nodig voor uw installatie werkzaamheden)	1	

<p>Water afvoer verbindingsstuk voor de buiten-unit</p> <p>(nodig voor uw installatie werkzaamheden)</p>	<p>1</p>	
<p>Koelleiding</p> <p>(niet in de verpakking, installateur neemt de koelleiding mee bij de installatie afspraak)</p>	<p>1</p>	
<p>Verbindingskabel</p> <p>(nodig voor uw installatie werkzaamheden)</p>	<p>1</p>	
<p>Afstandsbediening</p>	<p>1</p>	

<p>Batterijen</p>	<p>2</p>	
<p>Filter (nodig voor uw installatie werkzaamheden)</p>	<p>1</p>	
<p>Wi-Fi Wireless Smart Kit inclusief kabel (nodig voor uw installatie werkzaamheden)</p>	<p>1</p>	
<p>Zwarte geluiddempende isolatiemateriaal (nodig voor de installatie werkzaamheden van de installateur)</p>	<p>2</p>	

<p>Witte isolatie wikkelband</p> <p>(nodig voor de installatie werkzaamheden van de installateur)</p>	<p>1</p>	
<p>Neopreen afdichtingspasta</p> <p>(nodig voor de installatie werkzaamheden van de installateur)</p>	<p>1</p>	
<p>Kunststof mof</p> <p>(nodig voor de installatie werkzaamheden van de installateur)</p>	<p>1</p>	
<p>Kunststof afdekkap</p> <p>(nodig voor de installatie werkzaamheden van de installateur)</p>	<p>1</p>	

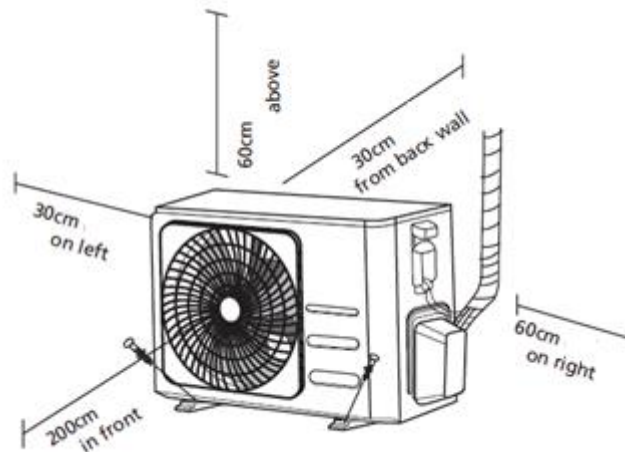
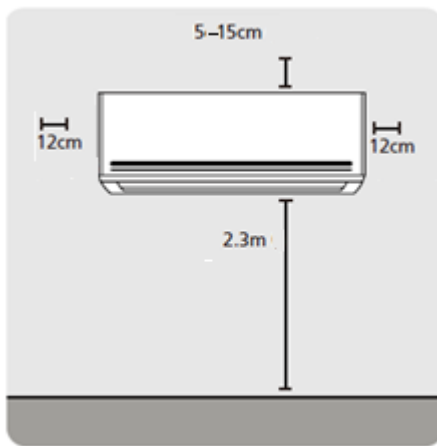
4. Plaatsbepaling binnen-en buiten-unit

- Kies de plaats waar u de binnen-unit en de buiten-unit wilt gaan installeren, rekening houdend met de minimale vrije afstanden rondom de binnen- unit en buiten-unit. (zie onderstaande tekeningen)

Het snelkoppelingssysteem mag nooit binnenshuis worden geplaatst. Plaatst daarom de binnen-unit ALTIJD tegen een buitenmuur zodat het snelkoppelingssysteem door de muur naar buiten kan worden geleid (of evt. in de spouwmuur wanneer er geen andere mogelijkheid is).

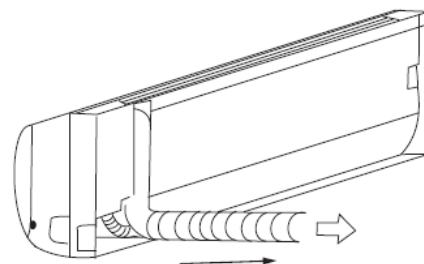
Wanneer het snelkoppelingssysteem in de spouwmuur komt moet de binnenmuur altijd worden dicht gemaakt met de meegeleverde afdichtingspasta. Zodat bij evt. lekkage het koelmiddel naar buiten wordt afgevoerd.

De Eurom MDA EC serie is niet geschikt voor montage op binnenmuren. Neem contact op met uw leverancier voor andere mogelijkheden.



- De correcte manier om de koelleiding uit de binnen-unit te leiden is zoals aangegeven op onderstaande tekening. De koelleiding wordt aan de rechterkant van de binnen-unit door een gat in de muur naar buiten geleid. Op deze manier worden de snelkoppelingen in de buitenlucht geplaatst.

Het buigen van de koelleiding zoals aangegeven op onderstaande tekening zal de installateur doen tijdens de installatie van de koelleiding. Probeer dit niet zelf. Bij het verkeerd buigen van de koelleiding is er kans op beschadigingen en lekkage.



- Bepaal de route van de koelleiding tussen de binnen- en buiten-unit en bepaal waar er eventueel gaten moeten worden geboord. Let wel, koelleiding heeft vaste lengte van 4 meter. Wees er dus zeker van dat de afstand tussen de binnen- en buiten- unit kan worden overbrugd met de meegeleverde koelleiding. **Meet nauwkeurig na of de afstand tussen de binnen- en buiten- unit kan worden overbrugd met de meegeleverde koelleiding. Belangrijk !**
- Het hoogte verschil tussen de binnen- en buiten-unit mag maximaal 5 meter bedragen.
- Zorg ervoor dat de koelleidingen die tussen de binnen- en buiten-unit worden gemonteerd zo weinig mogelijk gebogen hoeven te worden.

Belangrijk voor de plaatsbepaling van de binnen-unit

- Plaats de binnen-unit altijd aan een buiten muur, zodat het snelkoppelingssysteem door de muur naar buiten kan worden geleid.
- Zoek een plaats waar de uitgeblazen lucht elke hoek van de te koelen ruimte kan bereiken.
- Zoek een plaats waar de inkomende- en uitgaande luchtstromen nergens worden belemmerd. De uitblaas opening moet minimaal 225 cm vrije uitloop hebben zonder belemmering.
- Zoek een plaats waar de lucht in- en uitlaatopeningen niet kunnen worden geblokkeerd of bedekt.
- Zoek een plaats waar de luchtstromen van buitenaf het apparaat niet kunnen beïnvloeden.
- Zoek een plaats tegen een stevige, loodrechte muur die sterk genoeg is om het gewicht langdurig te dragen, ook als het apparaat werkt en de ventilatoren draaien. De muur mag niet aan externe trillingen onderhevig zijn en niet mee gaan trillen wanneer het apparaat in werking is. Dergelijke trillingen kunnen zich door het hele huis verplaatsen. Bevestig zo nodig trilling-absorberende pads (niet meegeleverd) tussen het apparaat en het bevestigingsmateriaal.
- Zoek een plaats waar het signaal, dat de afstandsbediening uitzend, onbelemmerd door het apparaat ontvangen kan worden.
- Zoek een plaats waar er geen direct zonlicht op valt.
- Zoek een plaats waar het condenswater dat, de binnen-unit produceert, gemakkelijk kan worden afgevoerd.
- Niet in de buurt van de deuropening.
- Niet in de buurt van brandbare materialen als b.v. gordijnen of kleding.
- Niet in de buurt van warmtebronnen of stoom.
- Niet op een plaats waar er stof, vuil, water/stoom het apparaat kunnen binnendringen.
- Niet in een vochtige ruimte als badkamer, wasruimte of iets dergelijks.
- Niet in een ruimte waar ontvlambare gassen of vloeistoffen aanwezig zijn.
- Niet in een ruimte waar giftige stoffen voorkomen.
- Niet in een ruimte waar regelmatig zure of bijtende stoffen worden gebruikt of met verf wordt gespoten.
- Niet in de onmiddellijke nabijheid van televisies, computers, muziekinstrumenten en overige elektronische apparatuur. Houd minimaal een meter afstand.
- Niet in de buurt van apparatuur met hoge frequenties.

- Niet zodanig dat zich een rookmelder in de luchtstroom van de unit bevindt; die zo daarop kunnen reageren.
- Niet op een muur waarin gas-water of elektriciteitsleidingen zijn weggewerkt. Dit om schade aan de leidingen te voorkomen.

Belangrijk voor de plaatsbepaling van de buiten-unit

- Op een frame, hangend aan een loodrechte muur die sterk genoeg is om het gewicht langdurig te kunnen dragen (ook als het apparaat werkt en de ventilatoren draaien). De muur mag niet aan externe trillingen onderhevig zijn en niet gaan meetrillen wanneer het apparaat in werking is. De buiten-unit moet loodrecht en waterpas worden geplaatst.

Als de buiten-unit op een ophangframe aan de muur wordt gemonteerd, kies dan een metalen frame (niet meegeleverd). **Eurom bestelnummer 389173.**

Of:

Staan op een plat dak , op een waterpas ondergrond die sterk genoeg is om het gewicht langdurig te kunnen dragen (ook als het apparaat werkt en de ventilatoren draaien). De ondergrond mag niet aan externe trillingen onderhevig zijn en niet gaan meetrillen wanneer het apparaat in werking is. De buiten-unit moet loodrecht en waterpas worden geplaatst. Buiten-unit moet minimaal 8 cm vanaf de ondergrond worden geplaatst.

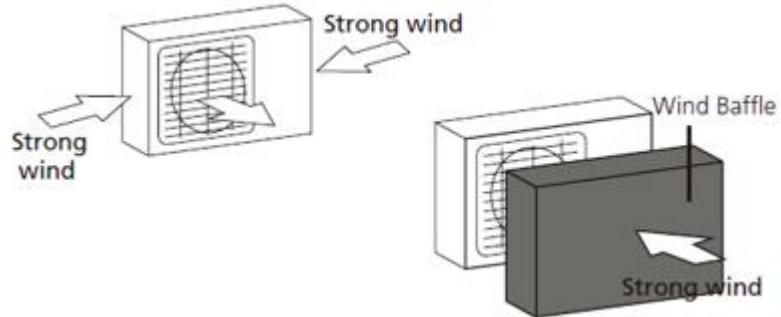
- Als de buiten-unit staand wordt gemonteerd kies dan voor speciaal hiervoor bestemde montage balken om de buiten-unit op te plaatsen. (montage balken, niet meegeleverd)

Eurom bestelnummers montage balken 389197 (kunststof) of 389180 (kunststof massief)

- Zoek een plaats met goede ventilatie en zo weinig mogelijk stof.
- Zoek een plaats zodanig dat u en uw burens geen hinder ondervinden van het geluid of de warme luchtstroming die de buiten-unit voortbrengt.
- Zoek een plaats waar de ingaande en uitgaande luchtstromen nergens worden belemmerd. Obstakels in de buurt van de lucht in- en uitlaat kunnen slechte werking en toename van het geluid veroorzaken.
- Zoek een plaats waar het condenswater dat, de buiten-unit produceert, gemakkelijk kan worden afgevoerd.
- Zoek een plaats waar er onderhoud aan het apparaat moet kunnen worden uitgevoerd.
- Zoek een plaats met voldoende bescherming tegen langdurig zonlicht of regen.
- Niet in de buurt van een openbare straat, drukke gebieden of waar het geluid van het apparaat anderen stoort.
- Niet in de buurt van dieren of planten die door de afvoer van de warme lucht schade ondervinden.
- Niet in de buurt van locaties waar ontvlambaar gas kan voorkomen of ontsnappen.
- Wees voorzichtig met het installeren in de buurt van de zee. Zeewind veroorzaakt corrosie, waardoor het apparaat minder goed gaat werken of storingen gaat vertonen.
- Monteer de buiten-unit hoog genoeg om boven de eventuele sneeuwval te liggen.

Speciale overwegingen voor extreem weer (Buiten-unit)

- Als de buiten-unit wordt blootgesteld aan harde wind: Installeer de buiten-unit zodanig dat de luchtuitlaat ventilator haaks staat ten opzichte van de heersende windrichting. Indien nodig, bouw een barrière voor de buiten-unit om deze te beschermen tegen extreem harde wind.



- Als de buiten-unit vaak wordt blootgesteld aan zware regen of sneeuw: Bouw een afdak boven de buiten-unit om bescherming te bieden tegen de regen of sneeuw. Belemmer nooit de luchtstroom rond het apparaat.
- Als het apparaat vaak wordt blootgesteld aan zoute lucht (kust): Gebruik een buiten-unit die speciaal is ontworpen om extra bescherming te bieden tegen corrosie.

5. Installatie binnen-unit

Stap 1.

Bepaal een passende plaats voor de binnen-unit

Rekening houdend met alle waarschuwingen en voorschriften uit voorgaande hoofdstuk.

Stap 2.

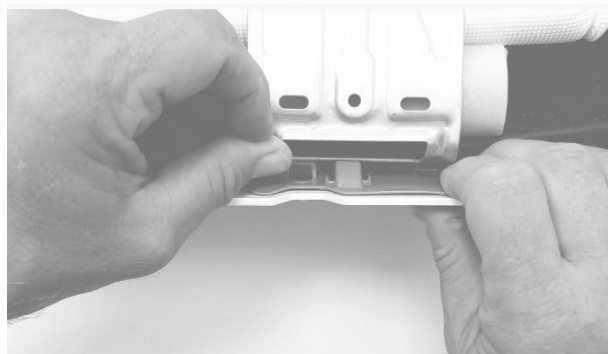
Verwijder al het verpakkingsmateriaal

Houd het buiten bereik van kinderen.

Stap 3.

Monteer de metalen installatie plaat aan de muur

De metalen installatie plaat zit tijdens het transport aan de achterkant van de binnen-unit geklemd. Leg de binnen-unit met de achterkant naar boven op een deken om beschadigingen aan het frontpaneel te voorkomen. Verwijder deze metalen installatie plaat van de binnen-unit door de kunststoffen onderkant van de binnen-unit iets naar beneden te trekken waardoor er ruimte ontstaat om de metalen installatie plaat uit de houders te halen.

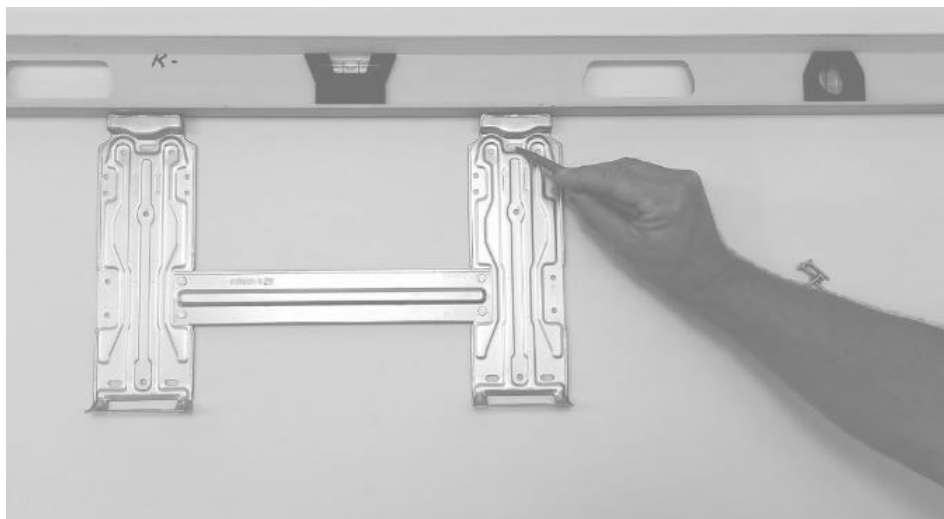


Bereken nu de plaats waar de installatie plaat aan de muur wilt bevestigen. Controleer of er geen gas-,water of elektriciteitsleidingen in de muur zijn weggewerkt. De vlakke kant van de installatie plaat komt tegen de muur en de peilen wijzen naar boven. Zorg ervoor dat de installatie plaat waterpas en loodrecht hangt, alleen dan wordt het condenswater volledig afgevoerd!

Het meegeleverde bevestigingsmateriaal (6 mm pluggen) is geschikt voor stenen muren, raadpleeg een specialist als de muur uit ander materiaal bestaat.

We raden u aan om de boorgaten af te tekenen in het midden van de sleuven in de metalen ophangbeugel. Er ontstaat dan wat speling om de beugel iets horizontaal te kunnen verplaatsen.

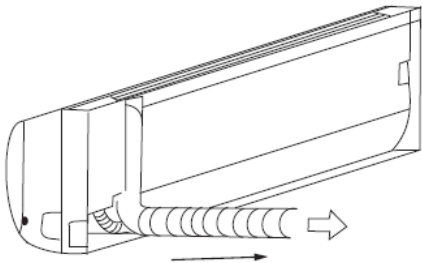
Teken de boorgaten af, boor de gaten, doe de pluggen in de gaten en schroef de beugel onwrikbaar tegen de muur.



Stap 4.

Boor het gat voor de koelleiding

Bepaal hoe u de koelleidingen, elektroleiding naar de buiten-unit wilt gaan leiden. De correcte manier om de koelleiding uit de binnen-unit te leiden is zoals aangegeven op onderstaande tekening.



De koelleiding wordt aan de rechterkant van de binnen-unit door het gat in de muur naar buiten geleid. (Op deze manier worden de snelkoppelingen in de buitenlucht geplaatst.)

Het buigen van de koelleiding zoals aangegeven op de tekening zal de installateur doen tijdens de installatie van de koelleiding.

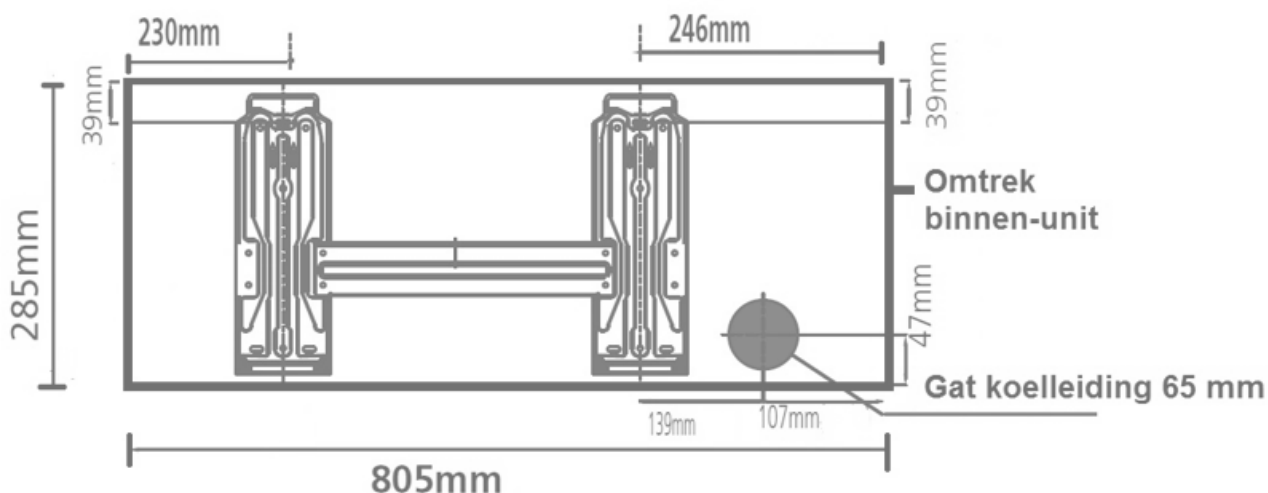
Probeer dit niet zelf. Bij het verkeerd buigen van de koelleiding is er kans op beschadigingen en lekkage.

Markeer op de muur de plek van het gat voor de koelleiding. (zie onderstaande tekeningen voor de correcte maatvoering)

Controleer of er geen gas-,water of elektriciteitsleidingen in de muur zijn weggewerkt.

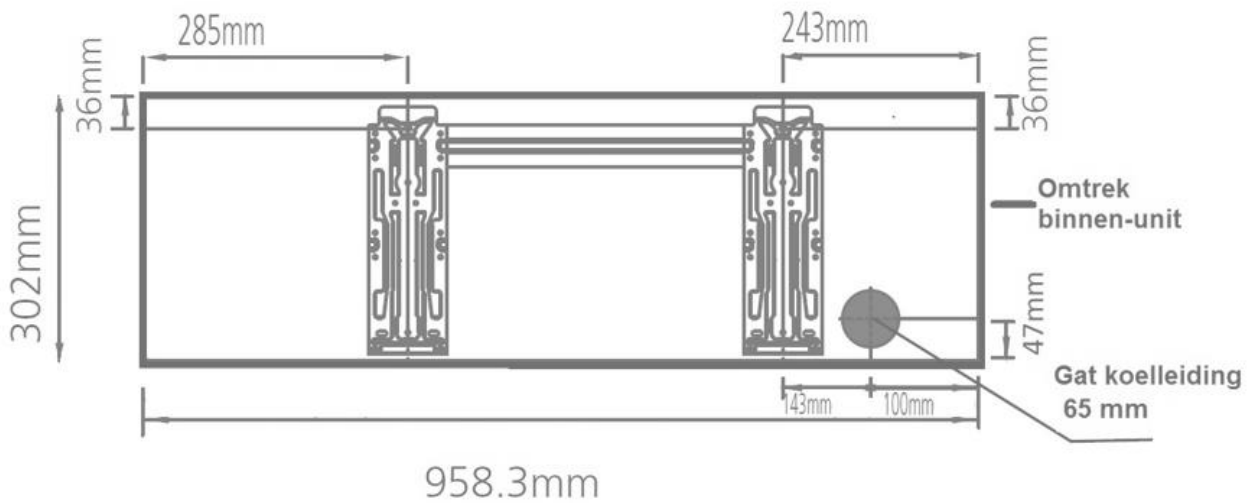
Model: MDA Woods 12 EC art.nr. 381863

Het middelpunt van het te boren gat 139 mm vanaf het midden van het verticale deel van de ophangbeugel (en 107 mm van de omtrek van de binnen-unit) en 47 mm vanaf de onderkant van de omtrek van de binnen-unit.

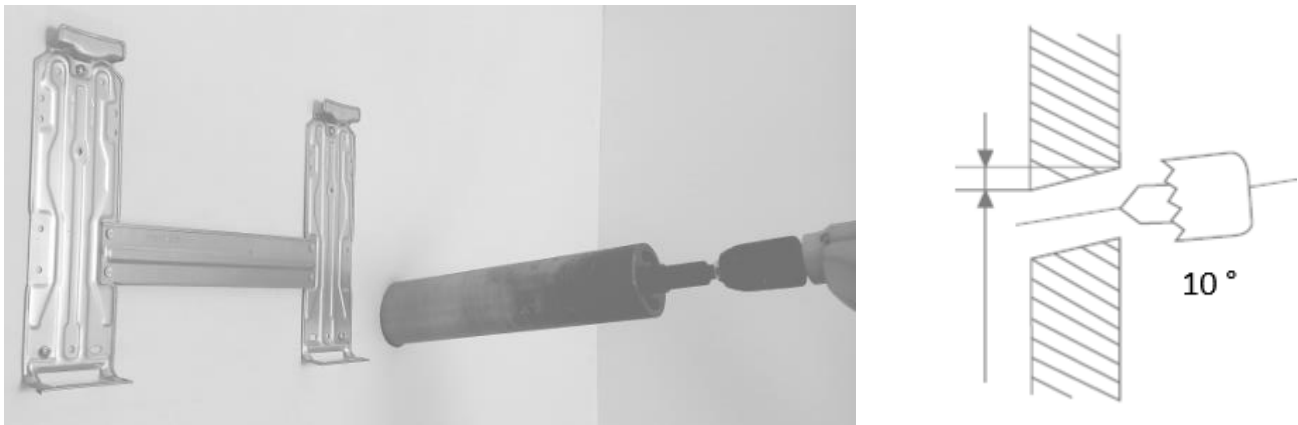


Model : MDA Woods 18 EC art.nr. 381870

Het middelpunt van het te boren gat 143 mm vanaf het midden van het verticale deel van de ophangbeugel (en 100 mm van de omtrek van de binnen-unit) en 47 mm vanaf de onderkant van de omtrek van de binnen-unit.



Boor nu een gat van 65 mm op de gemarkeerde plaats in de muur voor de koelleidingen, de verbindingkabel en de condenswaterafvoer. Boor het gat onder een hoek van 10 graden schuin naar beneden. Het condenswater kan dan vlot weglopen en bij het boren in een buitenmuur kan er geen regenwater naar binnenkomen. Voorzichtig, controleer voor het boren of er geen bedrading, leidingen of andere gevoelige materialen worden beschadigd.



Binnen-unit is enigszins horizontaal verstelbaar in de ophangbeugel!

Houd er rekening mee dat de haken aan de ophangbeugel kleiner zijn dan de gaten aan de achterkant van de binnen-unit. Hierdoor is het mogelijk de binnen-unit enigszins horizontaal te bewegen in de ophangbeugel.

Wanneer er net iets te weinig ruimte is om de leidingen door het gat steken kan de binnen-unit horizontaal worden verschoven in de ophangbeugel.



Stap 5.

Plaats de Wireless Smart kit in de houder. (doe dit voordat u de binnen-unit aan de muur bevestigt)

In de verpakking van de binnen-unit vindt u een doosje met de Wireless Smart Kit en de verbindingkabel.

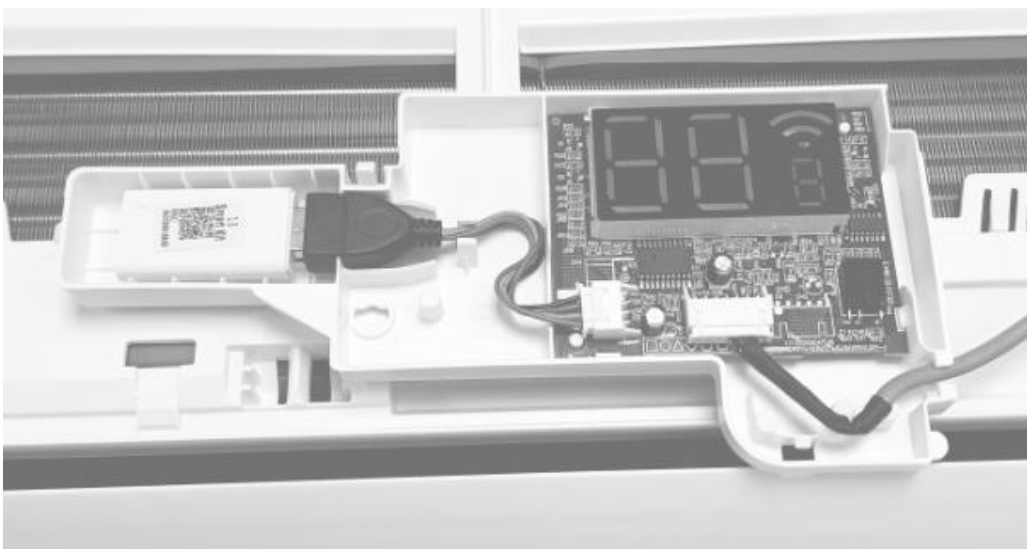
- Open het frontpaneel van de binnen-unit.



- Aan de binnenkant van het frontpaneel ziet u een compartiment met het Wi-Fi teken.
- Verwijder dit compartiment voorzichtig van het frontpaneel.



- Verwijder het beschermkapje van de Wireless Smart Kit.
- Plaats de Wireless Smart Kit in het compartiment en verbind deze met de kabel aan de printplaat. Zoals getoond op onderstaande foto.



- Monteer het compartiment weer terug op het frontpaneel.

Stap 6.

Monteer de verbindingkabel aan de binnen unit.

- Open het frontpaneel van de binnen-unit.
- Gebruik een schroevendraaier om het kunststof deksel te openen aan de rechterkant van de binnen-unit.
De metalen aansluitkast is nu zichtbaar.



- Gebruik een schroevendraaier om het metalen deksel van de aansluitkast te openen.



- In de aansluitkast bevindt zich het aansluitblok.

Waarschuwing: Alle elektrische aansluitingen moeten uitsluitend worden gemaakt volgens het elektrische aansluiting schema label aan de binnenkant van het frontpaneel van de binnen-unit. Let op, op de meegeleverde 5-aderige kabel- en op het aansluitblok staat de codes vermeld: Van links naar rechts:

W(1)

1(L)

2(N)

S

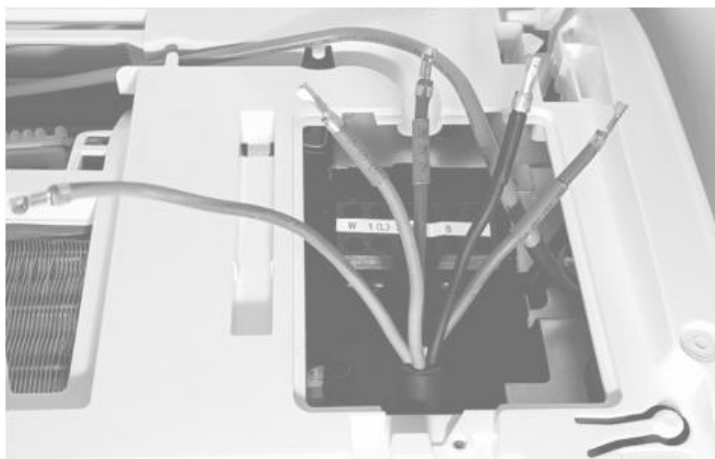


(groen/geel kabel)

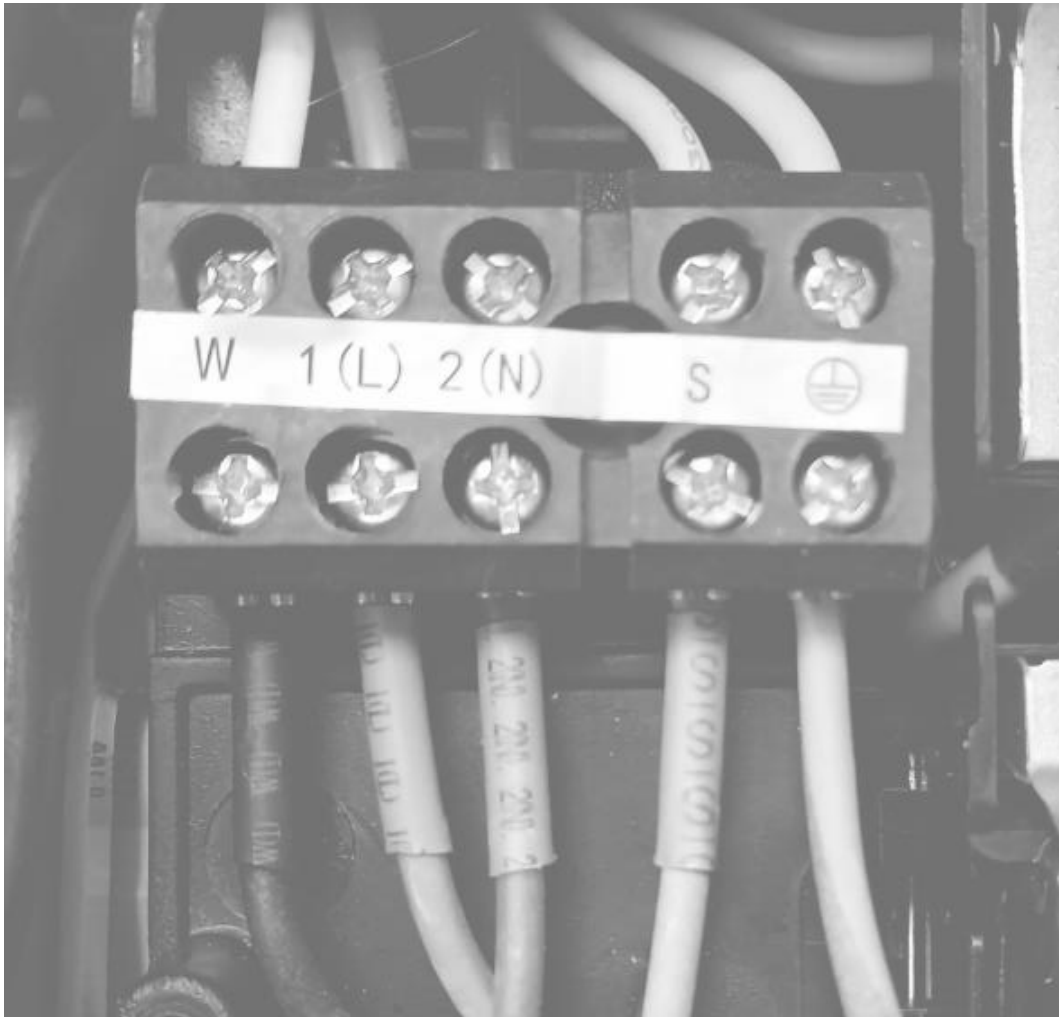
- Schroef de kabelklem onder het aansluitblok open en leg het opzij.



- Pak het einde van de 5-aderige verbindingkabel met de lettercodering en leid de verbindingkabel door de opening, vanaf de achterkant van de binnen-unit naar de voorkant van de binnen-unit. Leg de binnen-unit altijd op een deken om beschadigingen aan het front paneel te voorkomen.



- Sluit de verbindingkabel aan volgens het bedradingschema van de binnen-unit en volgens de lettercodering en schroef elke kabel stevig vast aan in de juiste aansluiting van het aansluitblok. **(Zie ook kleuren afbeeldingen op meegeleverde blad.)**



Let op: verwissel de fasedraad en de nuldraad niet!

- Controleer of elke verbinding goed vast zit en bevestig de kabelklem weer in positie.
Gebruik de grote uitsparing in de kabelklem om de 5-aderige kabel vast te zetten.
- Noteer of maak een foto van de lettercodes op de 5-aderige kabel zodat u straks bij het aansluiten van de 5-aderige kabel op de buiten-unit weet welke kleur kabel welke lettercode heeft. (de lettercode staat alleen op het 5-aderige kabel uiteinde die aangesloten moet worden op de binnen-unit).
- Wanneer u de 5-aderige kabel correct heeft aangesloten zal het eruit zien als bovenstaande foto en de kleurenfoto op het meegeleverde blad.
- Plaats beide deksels weer terug in de originele positie.

Stap 7.

Condenswater afvoerslang en verbindingskabel door het muurgat naar buiten leiden.

- De binnen-unit produceert condenswater. Aan de binnen-unit zit een korte slang om dit condenswater af te voeren naar buiten. Om voor een goede afwatering te zorgen, leid de water afvoerslang aan dezelfde kant als waar de koelleidingen de binnen-unit verlaat door het muurgat naar buiten. De korte slang kan worden verlengt met z.g. condenswater afvoer slang diameter +/- 20 mm. (niet meegeleverd)
- Leid het losse eind van de verbindingskabel door het muurgat naar buiten. Zodat later de verbindingskabel aan de buiten-unit kan worden aangesloten.

Stap 8. Binnen-unit op de plaats hangen

Haak de bovenkant van de binnen-unit aan de bovenkant vast aan de haak van de installatie plaat die u al aan de muur heeft bevestigd.

- Controleer of de binnen-unit stevig is vastgehaakt aan de installatie plaat door lichte druk naar links en rechts uit te oefenen. De binnen-unit moet niet schudden of verschuiven.
- Druk met gelijkmatige druk op de onderste helft van de binnen-unit. Blijf naar beneden duwen totdat de binnen-unit met een klik in de haken van de installatie plaat valt.
- Controleer nogmaals of het apparaat stevig is gemonteerd door lichte druk uit te oefenen op de linker- en de rechterkant van het apparaat.

Stap 9.

Controle condenswater afvoer

Eventueel kan de waterafvoer slang aan de binnen-unit worden verlengd met z.g. condenswater afvoer slang diameter +/- 20 mm.

U kunt de verlengslang *tijdelijk* koppelen aan de condenswater afvoer slang van de binnen-unit om de waterafvoer te controleren. Nadat u de route van de waterafvoer heeft gecontroleerd ontkoppel de verlengslang dan weer.

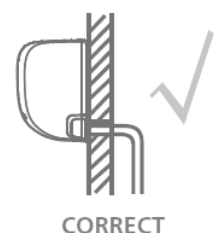
Nadat de gecertificeerde installateur de koelleiding heeft aangesloten kan de verlengslang definitief worden aangesloten.

Tape dan deze verbinding goed af om lekkage te voorkomen.

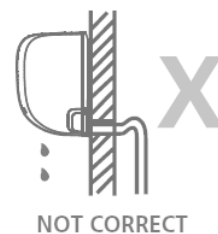
OPMERKING OVER PLAATSING VAN DE AFVOERSLANG

Zorg ervoor dat u de water afvoerslang plaatst volgens de onderstaande tekeningen.

- Zorg ervoor dat de afvoerslang over de gehele lengte naar beneden wordt weggeleid. Er mogen geen knikken of deuken in de afvoerslang voorkomen.



- Knikken in de afvoerslang zal wateropeenhoping creëren.



- Plaats het einde van de afvoerslang nooit in een water opvangbak.



Stap 10.

Leid de verbindingkabel naar de buiten-unit.

6. Installatie Buiten-unit

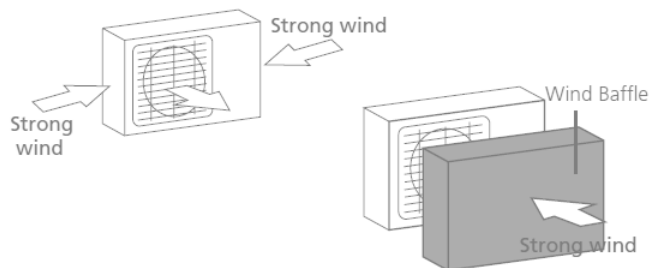
Stap 1.

Selecteer een geschikte locatie voor de buiten-unit rekening houdend met onderstaande normen:

- Kies de plaats waar u de buiten-unit wilt gaan installeren, rekening houdend met de minimale vrije afstanden rondom buiten-unit.
- Kies een plaats met goede luchtcirculatie en ventilatie.
- Kies een plaats stevig- en solide genoeg om de buiten-unit te ondersteunen zonder te gaan trillen of vibreren.
- Zoek een plaats zodanig dat u en uw burens geen hinder ondervinden van het geluid of de warme luchtstroming die de buiten-unit voortbrengt.
- Zoek een plaats met voldoende bescherming tegen langdurig zonlicht of regen.
- Monteer de buiten-unit hoog genoeg om boven de eventuele sneeuwval te liggen.
- Kies een plaats waar de ingaande- en uitgaande luchtstromen nergens worden belemmerd. Obstakels in de buurt van de lucht in- en uitlaat kunnen slechte werking en toename van het geluid veroorzaken.
- Kies een plaats niet in de buurt van een openbare straat, drukke gebieden of waar het geluid van het apparaat anderen stoort.
- Kies een plaats niet in de buurt van dieren of planten die door de afvoer van de warme lucht schade ondervinden.
- Kies een plaats niet in de buurt van locaties waar ontvlambaar gas kan voorkomen of ontsnappen.
- Kies geen plaats met grote hoeveelheden stof.
- Kies geen plaats met buitensporige hoeveelheden zoute lucht.

Speciale overwegingen voor extreem weer (buiten-unit)

- Als de buiten-unit wordt blootgesteld aan harde wind:
Installeer de buiten-unit zodanig dat de luchtuitlaat ventilator haaks staat ten opzichte van de heersende windrichting. Indien nodig, bouw een barrière voor de buiten-unit om deze te beschermen tegen extreem harde wind.
- Als de buiten-unit vaak wordt blootgesteld aan zware regen of sneeuw:
Bouw een afdak boven de buiten-unit eenheid om bescherming te bieden tegen de regen of sneeuw. Belemmer nooit de luchtstroom rond het apparaat.
- Als het apparaat vaak wordt blootgesteld aan zoute lucht (kust):
Gebruik een buiten-unit die speciaal is ontworpen om extra bescherming te bieden tegen corrosie.



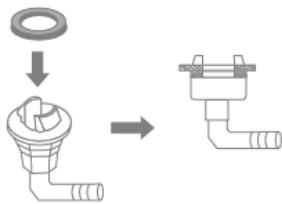
Stap 2.

Waterafvoer installeren.

Voordat u de buiten-unit monteert, eerst de waterafvoer installeren.

Installeer de afvoerkoppeling aan de onderkant van de unit.

- Breng de rubberen afdichting aan op het uiteinde van de waterafvoer.
- Steek de waterafvoer in de opening aan de onderkant van de buiten-unit.
- Draai de waterafvoer 90 ° totdat deze op zijn plaats klikt de uitloop naar de voorkant van het apparaat gericht.
- Sluit evt. een afvoerslang aan (niet inbegrepen) om het water verder af te voeren indien noodzakelijk.



Zorg er voor dat de (evt.) afvoerslang is zo verticaal mogelijk wordt geplaatst om snelle afwatering te garanderen. Als het water te langzaam wegloopt, kan het water bevriezen in de slang en de buiten-unit onder water zetten.

Stap 3.

Veranker de buiten-unit

Wanneer u de buiten-unit op de grond of een betonnen montageplaat wilt gaan installeren:

- Gebruik de buiten-unit als boormal en markeer de posities voor de 4 keilbouten. (keilbouten, niet meegeleverd)
 - Boor passende gaten voor de keilbouten.
 - Plaats een ring en een moer op het uiteinde van elke keilbout.
 - Plaats de keilbouten in de voorgeboorde gaten en gebruik evt. een hamer om de keilbouten vergenoeg in de gaten te plaatsen.
 - Verwijder de moeren en de ringen van de keilbouten en plaats de buiten-unit op keilbouten.
 - Plaats vervolgens ringen op alle keilbouten en plaats de moeren op de keilbouten.
 - Draai met een moersleutel elke moer stevig vast.
- Waarschuwing: Draag oor- en oogbescherming bij het boren in beton.

Wanneer u de unit aan de muur wilt monteren: (Eurom ophangframe art. nr. 389173)

- Op een frame, hangend aan een loodrechte muur die sterk genoeg is om het gewicht langdurig te kunnen dragen (ook als het apparaat werkt en de ventilatoren draaien). De muur mag niet aan externe trillingen onderhevig zijn en niet gaan meetrillen wanneer het apparaat in werking is. De buiten-unit moet loodrecht en waterpas worden geplaatst.
- Als de buiten-unit op een ophangframe aan de muur wordt gemonteerd, kies dan een metalen frame. (niet meegeleverd)
- Monteer de buiten-unit alleen aan een stevige muur, gemaakt van baksteen, beton of een ander vergelijkbaar sterk materiaal. De muur moet minstens 4 x het gewicht van de buiten-unit kunnen dragen.
- Gebruik de muurbeugels als boormal en markeer de positie voor de gaten van de muurbeugels in muur.
- Boor passende gaten voor de keilbouten, zorg ervoor dat de beugels waterpas worden gemonteerd.
- Plaats een ring en een moer op het uiteinde van elke keilbout.
- Plaats de keilbouten in de voorgeboorde gaten en gebruik evt. een hamer om de keilbouten ver genoeg in de gaten te plaatsen.
- Verwijder de ringen en de moeren van de keilbouten. Plaats de muurbeugels op de keilbouten en controleer of de muurbeugels waterpas staan.
- Plaats vervolgens ringen op alle keilbouten en plaats de moeren op de keilbouten.
- Draai met een moersleutel elke moer stevig vast.
- Schroef de buiten-unit stevig op de muurbeugels

Als u de unit staand wilt gebruiken (b.v. op een plat dak) (Eurom steunbalken art.nrs: 389197 (kunststof) 389180 (massief kunststof)

- Op een waterpas ondergrond die sterk genoeg is om het gewicht langdurig te kunnen dragen (ook als het apparaat werkt en de ventilatoren draaien). De ondergrond mag niet aan externe trillingen onderhevig zijn en niet gaan meetrillen wanneer het apparaat in werking is. De buiten-unit moet loodrecht en waterpas worden geplaatst.
- Als de buiten-unit staand wordt gemonteerd kies dan voor speciaal hiervoor bestemde montage balken om de buiten-unit op te plaatsen. (montage balken, niet meegeleverd)
- Schroef de buiten-unit stevig op de montage balken.
- Buiten-unit moet minimaal 8 cm vanaf de ondergrond worden geplaatst.

Stap 4.

Aansluiten van de verbindingskabel tussen de binnen-unit en de buiten-unit

Het aansluitblok van de buiten-unit wordt beschermd door een afdekkap aan de zijkant van het apparaat. Op de binnenkant van deze afdekkap staat een uitgebreid bedradingsschema afgedrukt.

- Verwijder de afdekkap aan de zijkant van de buiten-unit.



- Schroef de kabelklem onder het aansluitblok los blok en leg het opzij.



Waarschuwing: Alle elektrische aansluitingen moeten uitsluitend worden gemaakt volgens het elektrische aansluiting schema label aan de binnenkant van de afdekkap van de buiten-unit. Let op, op de meegeleverde 5-aderige kabel- en op het aansluitblok staat de codes vermeld: Van links naar rechts:

W(1) 1(L) 2(N) S  (groen/geel kabel)

Bij het aansluiten van de binnen-unit heeft u notities of een foto gemaakt van de lettercodering op de 5 aderige kabel zodat u weet welke kleur kabel welke lettercodering heeft.

- Sluit de verbindingskabel aan volgens het bedradingschema van de buiten-unit en volgens de lettercodering op het aansluitblok en op de 5-aderige kabel. Schroef elke kabel stevig vast aan in de juiste aansluiting van het aansluitblok. *Let op: verwissel de fasedraad en de nuldraad niet!*
De geel/groene aarde kabel moet worden aangesloten op de schroef met het aarde symbool. (Zie ook onderstaande foto's.)
Belangrijk: De L en N aansluiting aan de rechterkant van het aansluitblok mogen niet worden aangesloten! Deze aansluiting moet worden gemaakt door de installateur



- Controleer elke verbinding en maak een lus in elke draad om te voorkomen dat er regenwater in het aansluitblok stroomt.
- Bevestig de kabel en kabelklem aan de buiten-unit en schroef de kabelklem stevig vast.
- Wanneer u de 5-aderige kabel correct heeft aangesloten zal het eruit zien als bovenstaande foto.
Belangrijk: De L en N aansluiting aan de rechterkant van het aansluitblok mogen niet worden aangesloten! Deze aansluiting moet worden gemaakt door de installateur.
- Plaats de afdekkap weer terug op de buiten-unit en schroef het stevig vast.

Stap 5.

Buitenstopcontact binnen één meter van de buiten-unit.

U dient zelf een buitenstopcontact te verzorgen binnen één meter van de buiten-unit.

Gebruik uitsluitend een geaard stopcontact dat geschikt is voor buitenmontage, met een minimale beschermingscode IP 44 (spatwaterdicht) en met een afsluitklep. Monteer het buitenstopcontact minimaal 30 cm. boven de grond om te voorkomen dat er regenwater of sneeuw in het stopcontact kan komen.

De voedingskabel monteren aan de buiten-unit moet door de installateur worden uitgevoerd. Doe dit dus nooit zelf!

De verbindingkabel tussen de binnen-unit en de buiten-unit is meegeleverd. De voedingskabel voor de buiten-unit is **niet** meegeleverd. De voedingskabel neemt de installateur mee bij de installatie afspraak.

Het buitenstopcontact moet binnen één meter van de buiten-unit worden geplaatst. De buiten-unit moet altijd rechtstreeks op dit stopcontact worden aangesloten. Gebruik geen verlengsnoer of tafelcontactdoos o.i.d. , verleng de elektrokabel niet

handmatig en sluit geen andere apparatuur aan op hetzelfde stopcontact samen met de airconditioner. Slechte elektrische aansluitingen, slechte isolatie en onvoldoende voltage kunnen brand veroorzaken.

VOORDAT U DE ELEKTRISCHE AANSLUITINGEN GAAT MAKEN, LEES EERST DEZE REGELGEVING

- Sluit de airconditioner bij voorkeur aan op een aparte groep in de elektrische installatie. Sluit de airconditioner in geen geval aan op een groep met andere elektrische apparaten met een hoog opgenomen vermogen.
- Alle bedrading moet voldoen aan lokaal en nationaal elektrische codes, voorschriften en moet zijn geïnstalleerd door een erkende elektricien.
- Alle elektrische aansluitingen moeten worden gemaakt volgens het elektrische aansluitschema op de panelen van binnen- en buiten-unit.
- Als er een ernstig veiligheidsprobleem is met de stroomvoorziening, stop onmiddellijk het werk totdat het veiligheidsprobleem correct is opgelost.
- De voedingsspanning moet tussen 90 en 110% liggen van de nominale spanning. Onvoldoende stroomvoorziening kan storingen, elektrische schokken of brand veroorzaken.
- De airconditioner moet op het moment van de installatie en ook later tijdens het gebruik correct zijn geaard. Bij geen correcte aarding kan er een elektrische schok optreden.
- Sluit alle bedradingen stevig aan en borg de bedrading met de kabelklemmen om beschadigingen van de aansluitingen te voorkomen. Onjuiste elektrische aansluitingen kunnen oververhit raken en brand- of kortsluiting veroorzaken.
- Laat de bedrading nooit in contact komen met de koperen leidingen, de compressor of bewegende delen.
- Wanneer u een extra elektrische verwarming gaat installeren in de buiten-unit moet deze verwarming minimaal 1 meter afstand hebben tot brandbare materialen.
- Om elektrische schokken te voorkomen de elektrische componenten nooit aanraken kort nadat de stroom voeding is uitgeschakeld. Na het uitschakelen de stroom, wacht altijd 10 minuten of meer voordat u de elektrische componenten aanraakt.

7. Afspraak maken met een gecertificeerde installateur

Nadat u onderstaande werkzaamheden heeft uitgevoerd kunt contact opnemen met een gecertificeerd installateur voor de eindmontage:

- Plaatsen van de binnen-unit.
- Plaatsen van de buiten-unit.
- Het boren van de gaten in de muur /muren voor de koelleiding en verbindingkabel in de route tussen de binnen- en buiten-unit.
- Plaatsen van de Wi-Fi Wireless Smart kit in de binnen-unit.
- Monteren van de verbindingkabel tussen binnen-en buiten-unit.
- Water afvoerslang aansluiten en controle van de water afvoer.
- Aanleggen van een buitenstopcontact binnen 1 meter van de buiten-unit.

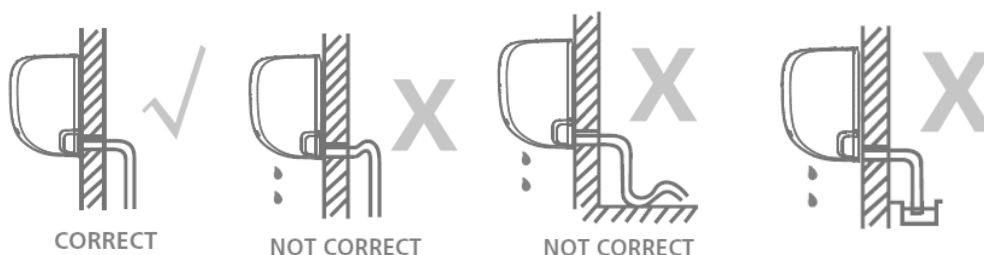
Wij raden u aan contact op te nemen met de winkel/webshop waar u de Eurom airconditioner heeft aangeschaft, zij hebben een lijst met gecertificeerde installateurs die de eindmontage voor u kunnen uitvoeren.

Zorg ervoor de onderstaande meegeleverde onderdelen klaar liggen voor de installateur (zie hoofdstuk 3 meegeleverde onderdelen voor afbeeldingen):

- Afstandsbediening met de batterijen.
- Zwarte geluiddempende isolatiemateriaal.
- Witte isolatie wikkelband
- Neopreen afdichtingspasta
- Kunststof mof
- Kunststof afdekkap

8. Nadat de gecertificeerd installateur uw airconditioner in werking heeft gesteld:

- Definitief monteren van de verlengslang voor de condenswater afvoer. Eventueel kan de waterafvoer slang aan de binnen-unit worden verlengd met z.g. condenswater afvoer slang diameter +/- 20 mm. Tape deze verbinding goed af om lekkage te voorkomen.



- Wegwerken van de koelleidingen met afdekkappen. De koelleiding en de verbindingkabel tussen binnen- en buiten-unit kunnen worden afgewerkt met een gootsysteem, evt. verkrijgbaar bij de leverancier van uw airconditioner, maar ook in de meeste bouwmarkten.

Eurom

Kokosstraat 20
8281 JC Genemuiden
The Netherlands
info@eurom.nl
www.eurom.nl

200421