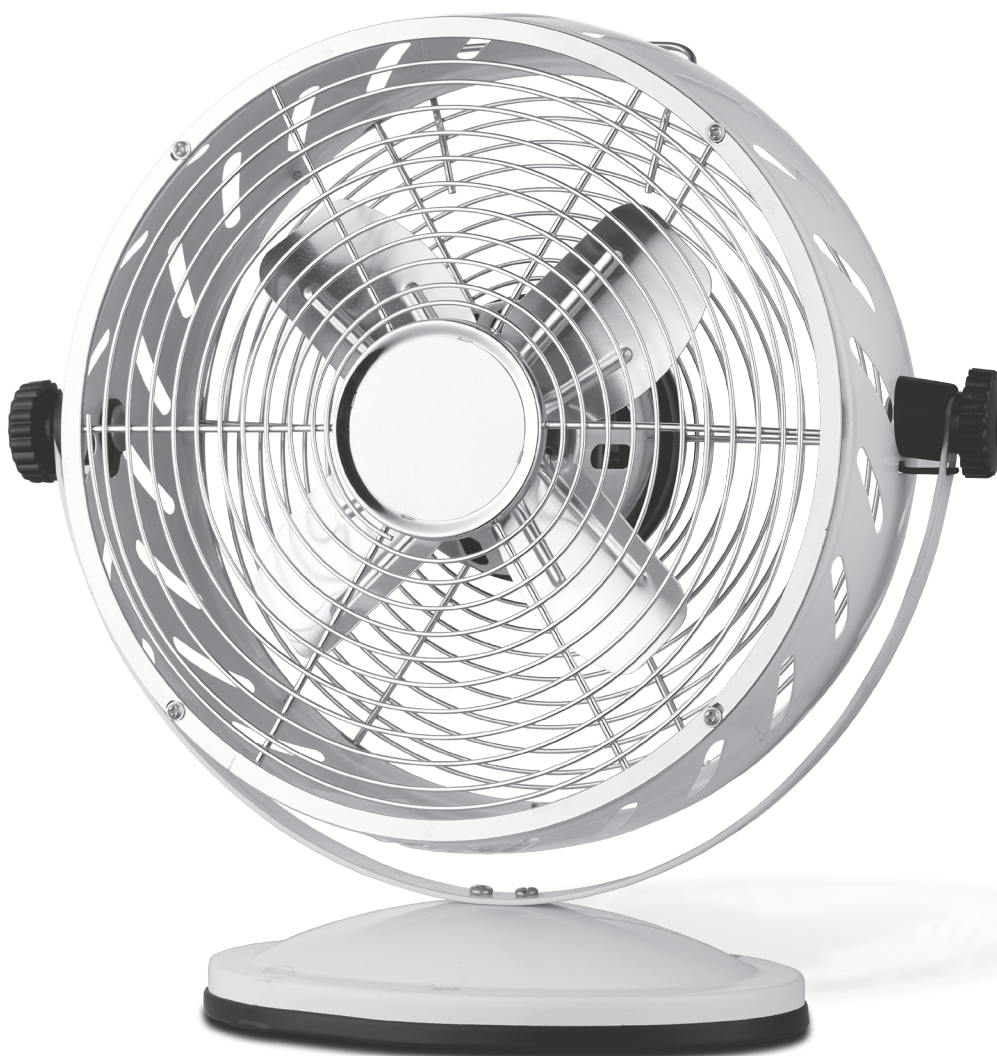


**HANDSON.**

# PERTH

Tafelventilator

Ventilateur de table



Originele gebruiksaanwijzing

Lees deze handleiding zorgvuldig voordat je dit product in gebruik neemt.

Mode d'emploi original

Lire attentivement cette notice avant d'utiliser le produit.



Art. 603982

## ALGEMEEN



Voordat je dit apparaat in gebruik neemt, moet je de onderstaande veiligheidsvoorschriften en instructies aandachtig doorlezen om het apparaat op de juiste wijze te kunnen gebruiken. Dit apparaat alleen gebruiken zoals beschreven in deze instructie. Het niet naleven van de belangrijke veiligheidsvoorschriften en waarschuwingen kan brand of een elektrische schok veroorzaken.

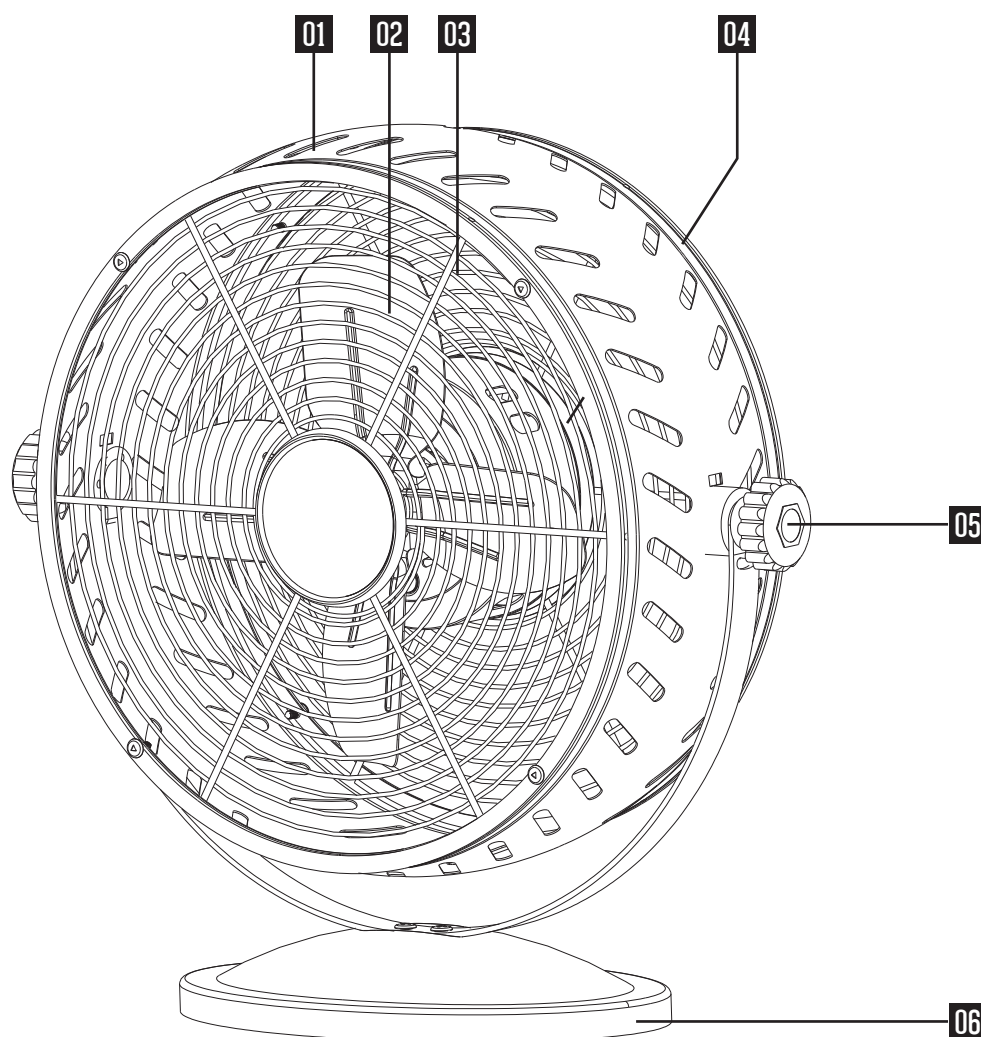
Bewaar deze gebruiksaanwijzing zorgvuldig. De verkoper is niet aansprakelijk voor lichamelijke of materiële schade die te wijten is aan het niet naleven van deze gebruiksaanwijzing.

## VEILIGHEIDSVOORSCHRIFTEN

- Deze ventilator is geschikt voor particulier gebruik binnenshuis. Dit apparaat is niet geschikt voor industrieel of professioneel gebruik.
- Om veiligheidsredenen mogen personen die niet met deze gebruiksaanwijzing vertrouwd zijn deze ventilator niet gebruiken.
- Kinderen onder de 16 jaar en mensen met een lichamelijke of verstandelijke beperking die niet in staat zijn het apparaat te monteren en te hanteren zoals in deze gebruiksaanwijzing staat omschreven, mogen dit apparaat niet gebruiken.
- Om het risico van een elektrische schok te voorkomen mogen er geen producten toegepast worden die het toerental van de ventilator beperken.
- Controleer voordat je de ventilator aansluit of het voltage van de ventilator [230V - 50Hz] overeenkomt met de netspanning in je woning.
- Plaats de ventilator niet in een raamopening of op andere plaatsen waar de ventilator vochtig [nat] kan worden. Gebruik geen spuitbus in de nabijheid van de ventilator. Dit om een elektrische schok te voorkomen.
- Gebruik de ventilator niet in de badkamer of in andere ruimtes waarin de ventilator gemakkelijk in contact met water kan komen.
- Haal altijd de stekker uit het stopcontact indien de ventilator niet wordt gebruikt, verplaatst moet worden of bij onderhouds- of schoonmaakwerkzaamheden.
- Doe de ventilator nooit aan in vertrekken met explosief gas of terwijl je ontvlambare oplosmiddelen gebruikt.
- Plaats de ventilator niet in de buurt van open vuur, een gaskookplaat of een andere verwarmingsplaat.
- Sluit de ventilator niet aan indien het snoer beschadigd is en/of de ventilator storing geeft.
- Vermijdt contact met de bewegende ventilatoronderdelen.
- Steek geen voorwerpen in de ventilator.
- Houdt de ventilator buiten bereik van kleine kinderen, onbevoegde personen en dieren.
- Laat voldoende ruimte vrij rondom de ventilator.
- De ventilator altijd op een vlakke, droge ondergrond plaatsen.
- Gebruik de ventilator niet als het rooster verwijderd of beschadigd is.
- Bij beschadiging of breuk van de voedingskabel deze door een erkend servicebedrijf laten repareren of vervangen.
- Bewaar de ventilator op een stofvrije, koele en droge plaats.

## ONDERDELEN

- 1] Ventilatorbehuizing
- 2] Propeller
- 3] Grill
- 4] Vermogenschakelaar
- 5] Vergrendelschroef  
luchtstroomrichting
- 6] Voet



## WERKING

### BEDIENING

Deze tafelventilator heeft één schakelaar **04** op de achterzijde van de ventilator. Met deze schakelaar kan je de ventilator uitschakelen of de snelheid van de propeller instellen.



Stand 0: Uitschakelen

Stand I: Laag vermogen [ $\pm$  1245 tr. / min.]

Stand II: Hoog vermogen [ $\pm$  1630 tr. / min.]

### INSCHAKELEN

1. Plaats de ventilator op een vlakke ondergrond.
2. Steek de stekker in een wand contactdoos.
3. Kies de gewenste stand door gebruik te maken van de vermogen schakelaar **04**.
4. Stel de richting van de luchtstroom af naar je behoefte door middel van het richten van de ventilator. Draai hiervoor beide vergrendelingsknoppen **05** los en duw voorzichtig de behuizing **01** naar boven of beneden in de gewenste positie. Draai daarna de vergrendelingsknoppen weer vast.

## ONDERHOUD

Deze ventilator heeft weinig onderhoud nodig. Volg onderstaande stappen om de ventilator te reinigen.

- 1] Zet eerst de ventilator uit [stand 0].
- 2] Haal de stekker uit de wand contact doos.
- 3] Maak de ventilator schoon met een zachte, licht vochtige doek of zachte borstel. Let op: geen grote hoeveelheden water gebruiken, wanneer dit in de motor komt kan er kortsluiting optreden.
- 4] Gebruik geen agressieve schoonmaakmiddelen.
- 5] Om de propeller te reinigen, draai je de 4 schroeven los uit de voorzijde van de grill van de ventilator.
- 6] Vervolgens verwijder je de grill.
- 7] Plaats de grill terug door de 4 schroeven vast te draaien.

Bij beschadiging of breuk van de voedingskabel deze door een erkend servicebedrijf laten repareren of vervangen.

## TECHNISCHE GEGEVENS

| Omschrijving                            | Waarde   |
|---|--|
| Snoer lengte                            | 1,8 m.   |
| Snelheid stand 1                        | 15 W. / 1245 tr./min. *                          |
| Snelheid stand 2                        | 22,45 W. / 1630 tr./min. *                       |
| Gewicht                                 | 1,75 kg.   |
| Maximaal ventilatordebiet [F]           | 14,92 m <sup>3</sup> /min.                       |
| Opgenomen vermogen [P]                  | 22,45 W.   |
| Bedrijfswaarde [SV]                     | 0,66 [m <sup>3</sup> /min]/W.                    |
| Geluidsvermogen van de ventilator [LWA] | 51,83 dB[A]                                      |
| Maximale luchtsnelheid [C]              | 2,88 m./sec.                                     |
| Seizoensverbruik [Q]                    | 7,18 kWh/a                                       |
| Meetnorm voor bedrijfswaarde            | IEC 60879:1986 [corr. 1992]                      |
| Contactgegevens voor nadere informatie  | HANDSON, Postbus 100, 3830 AC Leusden, Nederland |

\* ± 10% afwijking mogelijk

## GARANTIE

De garantieperiode bedraagt 24 maanden en begint bij de overdracht, die door een originele aankoopbon bewezen moet kunnen worden. Uitgezonderd van de garantie zijn de slijtbare onderdelen en de schades die ontstaan zijn door het gebruik van verkeerde accessoires, door reparaties met onderdelen die niet origineel bij dit apparaat horen, door gebruik van geweld, door slag en breuk, alsook door opzettelijke overbelasting van de motor. De leverancier behoudt zich het recht voor om verantwoordelijkheid af te wijzen wanneer anderen dan zijn service personeel reparaties hebben verricht.



### Wees vriendelijk voor het milieu!

Je ventilator bevat materialen die geschikt zijn voor hergebruik. Lever dit product in bij het daarvoor bestemde inzamelpunt in je gemeente.



### Deze ventilator is dubbel geïsoleerd!

De stekker hoeft niet in een geaard stopcontact te worden aangesloten.

## GÉNÉRALITÉS



Avant d'utiliser cet appareil, lire attentivement les consignes de sécurité et instructions qui suivent afin de pouvoir l'employer correctement. Utilisez le ventilateur exclusivement comme décrit dans le présent mode d'emploi. Tout autre usage risque de provoquer incendie ou électrocution.

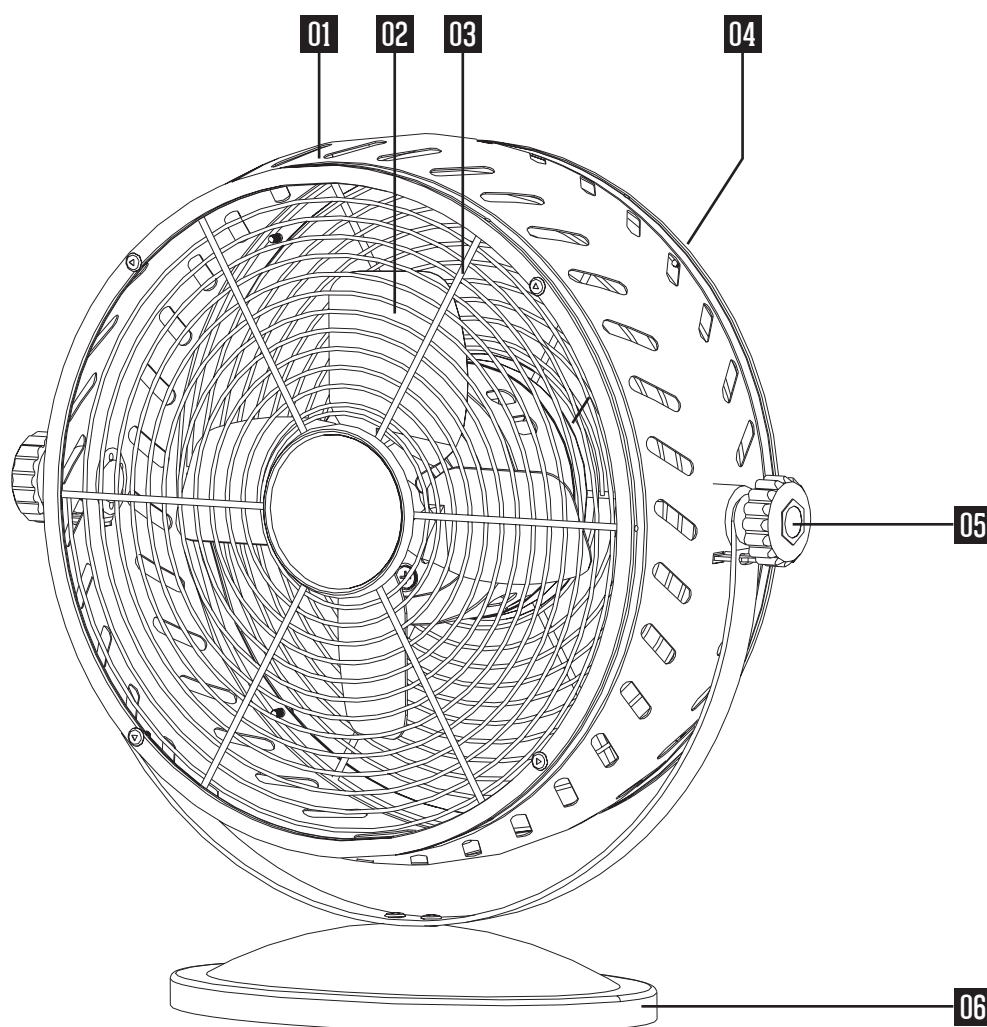
Conserver soigneusement ce mode d'emploi. Le vendeur décline toute responsabilité en cas de blessures ou dégâts matériels consécutifs au non-respect des consignes d'utilisation.

## CONSIGNES DE SÉCURITÉ

- Ce ventilateur est conçu pour un usage domestique et non pour un usage professionnel ou à l'extérieur.
- Pour des raisons de sécurité, les personnes non familiarisées avec ce mode d'emploi ne doivent pas utiliser cet appareil.
- L'utilisation de cet appareil est interdite aux enfants de moins de 16 ans et aux personnes souffrant d'un handicap physique ou mental, comme décrit dans le mode d'emploi.
- Pour prévenir le risque d'électrocution, tout dispositif limitant le régime de rotation du ventilateur est interdit.
- Avant de raccorder le ventilateur au réseau, contrôler si la puissance du ventilateur [230V - 50Hz] correspond à la tension du réseau de votre habitation.
- Pour éviter les risques d'électrocution, ne placez jamais le ventilateur dans une ouverture de fenêtre ou à tout autre endroit où il risque d'être mouillé ou humide. N'utilisez pas d'aérosol à proximité du ventilateur.
- N'utilisez jamais l'appareil dans la salle de bains ou tout autre endroit où il pourrait entrer en contact avec de l'eau.
- Lorsque l'appareil n'est pas utilisé ou lorsqu'il faut le déplacer, pour nettoyer par exemple, débranchez toujours la fiche de la prise de courant.
- N'utilisez jamais l'appareil en présence de gaz explosif ou de produits inflammables.
- Ne posez jamais le ventilateur à proximité de flammes nues, d'une table de cuisson au gaz ou autre plaque de chauffage.
- Ne branchez jamais un appareil défectueux ou dont le cordon d'alimentation est abîmé.
- Évitez tout contact avec les parties mobiles de l'appareil.
- N'introduisez jamais d'objets dans l'appareil.
- Maintenez l'appareil hors de portée des enfants, des personnes non autorisées et des animaux.
- Prévoyez un dégagement suffisant autour de l'appareil.
- Placez toujours l'appareil sur une surface plane et sèche.
- Ne branchez jamais un appareil dont le capot de protection est abîmé ou absent.
- En cas de détérioration ou de coupure du cordon d'alimentation, faites le remplacer par un installateur agréé.
- Conservez l'appareil dans un endroit sec, frais et hors poussière.

## PIÈCES

- 1] Boîtier de ventilateur
- 2] Hélice
- 3] Grillage
- 4] Sélecteur de vitesse
- 5] Vis de blocage pour direction de l'écoulement d'air
- 6] Pied



## L'USAGE

### SÉLECTEUR DE VITESSE

L'arrière de ce ventilateur est muni de sélecteur **04**. Ce sélecteur permettant de régler la vitesse de l'hélice ou débrancher le ventilateur.



Position 0: Éteindre

Position I: Vitesse lente [ $\pm$  1245 tr./min.]

Position II: Pleine vitesse [ $\pm$  1630 tr./min.]

### MISE EN MARCHÉ

- 1] Placez le ventilateur sur une surface plane.
- 2] Branchez la fiche dans une prise de courant.
- 3] Sélectionnez la puissance souhaitée à l'aide des sélecteurs de vitesse **04**.
- 4] Orientez le ventilateur dans la direction souhaitée. Desserrez les vis sur l'articulation **05** et appuyez délicatement sur la grille pour l'incliner vers le haut ou le bas jusqu'à obtenir la position voulue. Et resserrez les vis.

## ENTRETIEN

Ce ventilateur ne requiert que peu d'entretien. Voici comment le nettoyer.

- 1] Mettre le sélecteur de vitesse sur [position 0].
- 2] Retirez la fiche de la prise de courant.
- 3] Nettoyez l'appareil avec un chiffon légèrement humide ou une brosse douce. Attention: n'utilisez pas d'eau: en contact avec le moteur, l'eau risque de provoquer un court-circuit.
- 4] Ne pas utiliser de produits de nettoyage agressifs ou abrasifs.
- 5] Pour nettoyer l'hélice, dévissez la vis située en face du ventilateur.
- 6] Pour reposer la grillage en place et resserrez la vis..

En cas de détérioration ou de coupure du cordon d'alimentation, faites le remplacer par un installateur agréé.

## CARACTÉRISTIQUES TECHNIQUES

| Description                              | Valeur  |
|--|---|
| Longueur de cordon                       | 1,8 m.  |
| Position de vitesse 1                    | 15 W. / 1245 tr./min. *                                     |
| Position de vitesse 2                    | 22,45 W. / 1630 tr./min. *                                  |
| Poids                                    | 1,75 kg.  |
| Débit max. du ventilateur [F]            | 14,92 m <sup>3</sup> /min.                                  |
| Puissance nominale [P]                   | 22,45 W.  |
| Valeur de service [SV]                   | 0,66 [m <sup>3</sup> /min]/W.                               |
| Puissance sonore du ventilateur [LWA]    | 51,83 dB[A]   |
| Débit d'air maximum [C]                  | 2,88 m./sec.  |
| Consommation saisonnière [Q]             | 7,18 kWh/a  |
| Normes de mesure de la valeur de service | IEC 60879:1986 [corr. 1992]                                 |
| Coordonnées pour plus d'informations     | HANDSON, Postbus 100, 3830 AC Leusden, Nederland / Pays-Bas |

\* ± 10% différence possible

## GARANTIE

La période de garantie est de 24 mois à compter de la date d'achat, ticket de caisse original faisant foi. La garantie ne couvre pas les pièces d'usure ainsi que les dommages résultant d'une utilisation d'accessoires incorrects, de réparations n'utilisant pas les pièces d'origine prévues pour cet appareil, ou consécutifs à des gestes brutaux, des chocs ou à une surcharge intentionnelle du moteur. Le fournisseur se réserve le droit de décliner toute responsabilité en cas de réparations effectuées par du personnel non agréé par ses soins.



### Protégez l'environnement!

L'appareil contient des matériaux recyclables. Remettez-le au parc à conteneurs de votre commune.



### Ce ventilateur possède une double isolation!

Il n'est pas nécessaire de le brancher sur une prise avec terre.

