

LED Breedstraler

Projecteur LED



Originele gebruiksaanwijzing
Lees deze handleiding zorgvuldig voordat je dit product in gebruik neemt.

197089 197091 197123 IM V09-22

Mode d'emploi original
Lire attentivement cette notice avant d'utiliser le produit.

LED IP65   

Belangrijk



Voordat je dit armatuur in gebruik neemt, moet je de onderstaande veiligheidsvoorschriften en instructies aandachtig doorlezen om het armatuur op de juiste wijze te kunnen gebruiken.

Bewaar deze gebruiksaanwijzing zorgvuldig. De verkoper is niet aansprakelijk voor lichamelijke of materiële schade die te wijten is aan het niet naleven van deze gebruiksaanwijzing.

Veiligheidsinstructies

- **Let op!** Voor het begin van de **montagewerkzaamheden** moet je de **spanning uitschakelen door de betreffende elektriciteitsgroep uit te schakelen**. Controleer dit met een **spanningszoeker of meter**.
- Installeer het armatuur niet terwijl het regent.
- Volg de instructies van de montagekening.
- Wanneer je gaten boort om het armatuur op te hangen moet je controleren dat er bij het monteren geen elektra- of andere leidingen doorboord kunnen worden. Gebruik hiervoor een leidingzoeker.
- Het armatuur mag niet worden veranderd. Elke verandering doet het keurmerk teniet en kan het armatuur onveilig maken.
- Mocht je niet over de verlangde kennis beschikken, laat de montage dan over aan een vakman zoals een elektromonteur.
- Het armatuur is geschikt voor gebruik buitenshuis en is spuitwaterdicht en stofdicht. [IP65]
- Dek het armatuur niet af. Textiel, papier of ander licht ontvlambaar materiaal kan brand veroorzaken.
- Het armatuur moet op een veilige manier aan de muur worden bevestigd.
Het montagepunt moet in staat zijn om tenminste 5 maal het gewicht van het armatuur te kunnen dragen.
- Het armatuur is enkel geschikt voor vaste montage op de muur. [dus niet mobiel gebruiken]
- Strip de draden tot de aangegeven lengte.
- Houd bij de aansluiting van de bedrading de juiste kleuren in acht: blauw [N], bruin of zwart [L] en indien elektriciteitsklasse I, geelgroen [aardleiding].
- Het armatuur moet worden geaard. Deze aardedraad [geel-groen] moet op de klem, gemarkeerd met het aarde-symbool , op de "quick fit connector" [FIG A] worden aangesloten.

- In geval de huidige beschikbare kabel niet voldoet aan de opgegeven specificatie is het noodzakelijk middels een kabeldoos over te gaan naar de gespecificeerde kabel

Garantie

- Op dit product wordt een garantie van 2 jaar verleend.
- Beschadigingen als gevolg van ondeskundig gebruik, aanpassingen door derden, of het niet opvolgen van de gebruiksaanwijzing zijn van iedere garantie uitgesloten.
- Breuk van het lichtvenster als gevolg van inslag van scherpe voorwerpen is tevens uitgesloten van de garantie.
- Zonder originele kassabon kun je geen aanspraak maken op garantie.
- Intergamma BV is niet aansprakelijk voor schade en/of letsel welk het gevolg is van ondeskundig gebruik van dit armatuur.

Onderhoud

- Het armatuur is onderhoudsvrij. Voer zelf geen reparaties uit. Het armatuur kun je desgewenst met een vochtige doek schoonmaken. Gebruik echter geen schuurmiddelen of chemicaliën.
- De lichtbron [LED] in dit armatuur is niet vervangbaar. De lichtbron heeft een maximale levensduur van 25.000 branduren.

Symbolen

LED Dit armatuur is voorzien van vaste LED verlichting.

IP65 Dit armatuur is spuitwaterdicht en stofdicht.



Elektrische klasse 1. Dit armatuur moet worden geaard.



Dit product mag niet bij het gewone huisvuil worden weggegooid.

Specificaties

Afmetingen [zie FIG 0]:

197089	117x104x61mm	10W
197091	132x130x65mm	20W
197123	185x165x70mm	50W

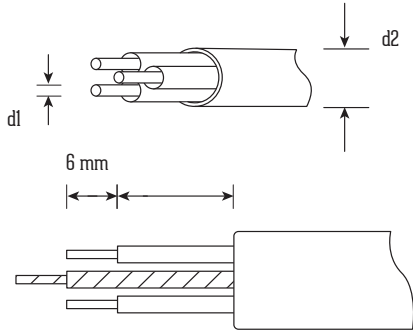
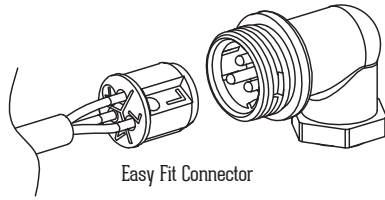
Lichtbron: LED [niet vervangbaar]

Voeding: 220-240V~ 50Hz

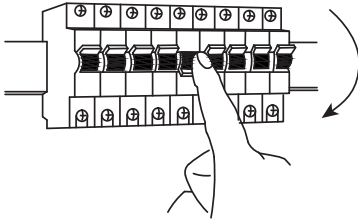
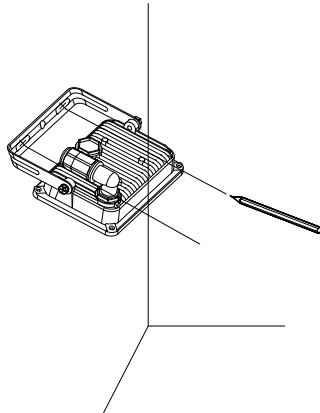
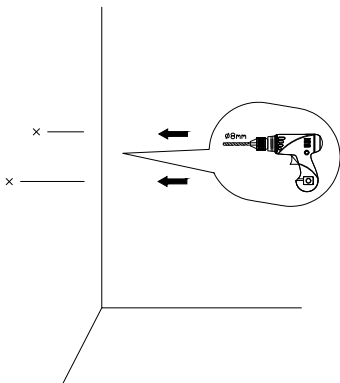
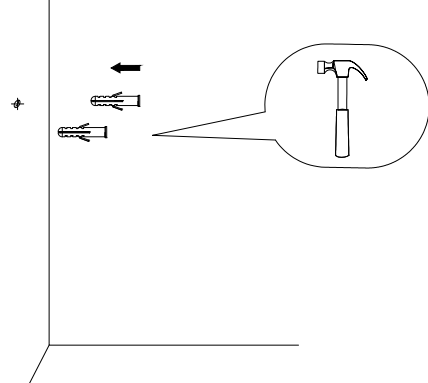
A

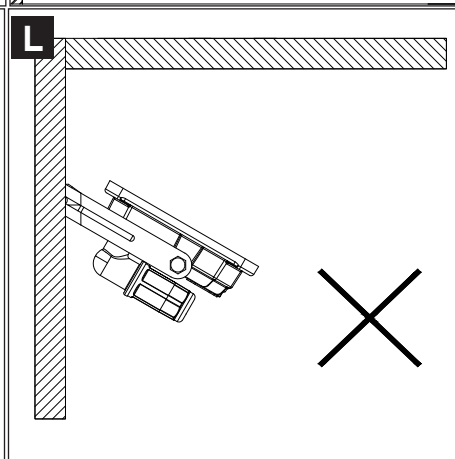
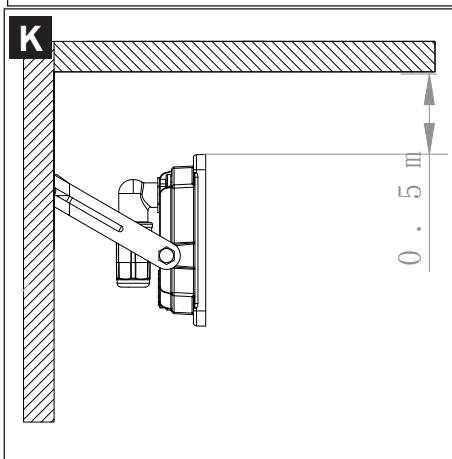
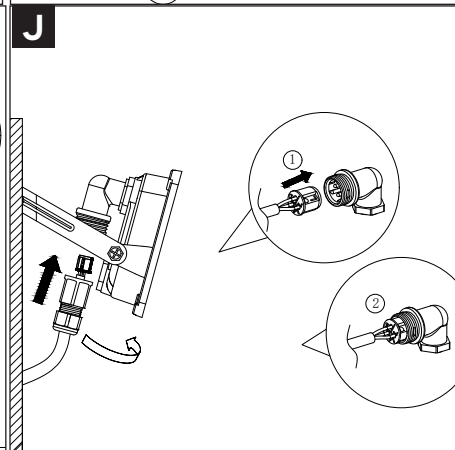
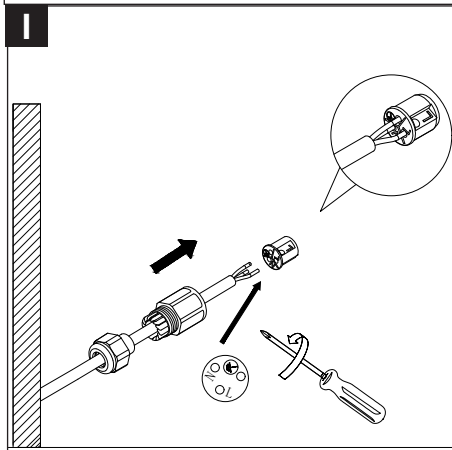
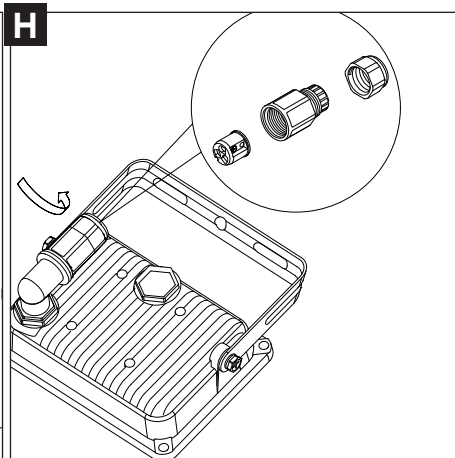
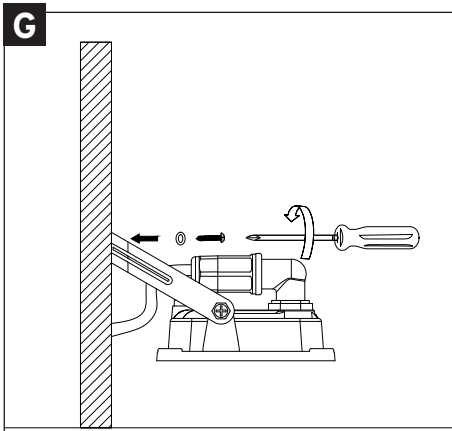
Installatiekabel
Cable d'installation

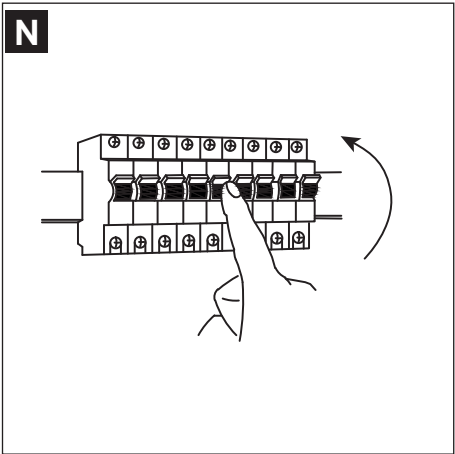
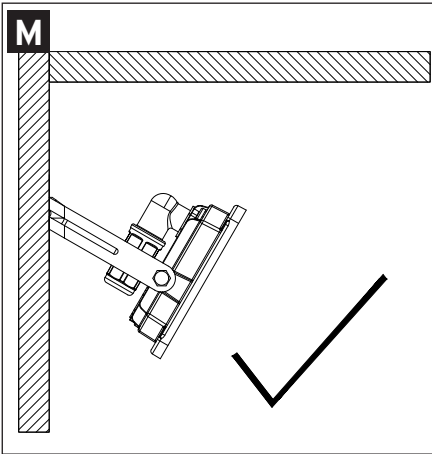
H05RN-F
d1: min. 3x1.0mm²
d2: max. 9mm

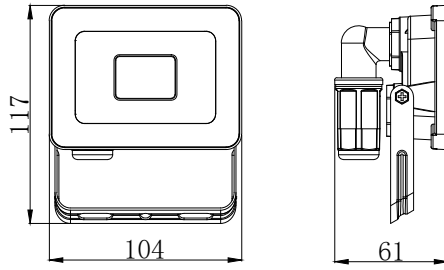
**B**

Easy Fit Connector

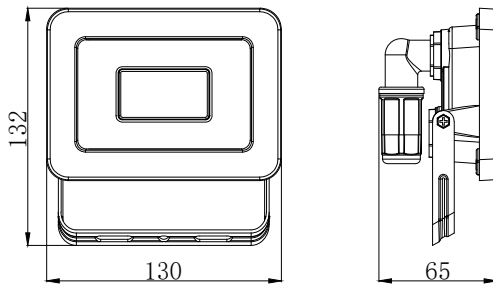
C**D****E****F**



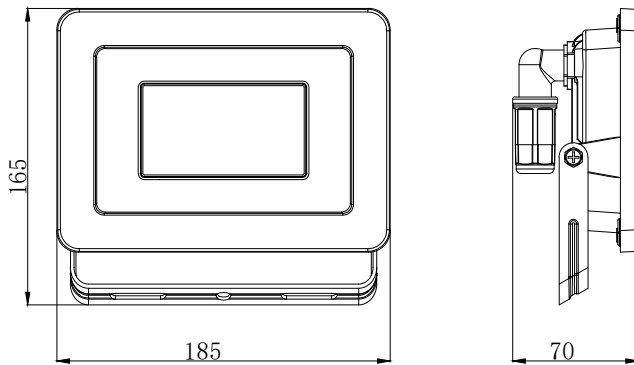




197089



197091



197123

Important




Avant d'utiliser ce luminaire, lire attentivement les consignes de sécurité et instructions qui suivent afin de pouvoir l'employer correctement.

Conserver soigneusement ce mode d'emploi.

Le vendeur décline toute responsabilité en cas de blessures ou dégâts matériels consécutifs au non-respect des consignes d'utilisation, stipulées dans ce mode d'emploi.

Consignes de sécurité

- **Attention! Avant de commencer les travaux, mettre le circuit électrique hors tension, c'est-à-dire couper le disjoncteur général ou le fusible. Vérifier avec un testeur de tension.**
- Ne jamais installer le luminaire par temps de pluie
- Suivre minutieusement les instructions marquées sur le dessin de montage.
- S'il faut percer des trous pour suspendre le luminaire, utiliser un détecteur de câbles et de tuyauteries pour éviter de percer des câbles ou conduites.
- Ne pas modifier le produit. Toute modification annule l'agrément et peut rendre le produit dangereux.
- Si vous ne disposez pas du savoir-faire requis, confier l'installation à un professionnel.
- Ce luminaire est conçu pour un usage extérieur et est étanche aux éclaboussures. [IP65].
- Ne jamais couvrir le luminaire. Le tissu, le papier ou tout autre matériau inflammable peuvent être source d'incendie.
- Fixer le luminaire de manière sûre au mur. Le point de suspension doit pouvoir résister au minimum à 5 fois le poids du luminaire.
- Le luminaire convient uniquement pour un montage fixe. [Ne pas l'utiliser de façon mobile].
- Ce luminaire doit être mis à la terre en raccordant le conducteur [jaune-vert] à la «Easy Fit Connector» marquée .
- Si le câble actuellement disponible ne satisfait pas aux spécifications données, il faut utiliser un boîtier de connexion pour faire la transition vers le câble ayant les spécifications requises.

Garantie

- Ce produit est garanti deux ans.
- Les dommages causés par un usage inapproprié, par des modifications par des tiers ou par le non-respect du mode d'emploi ne sont pas couverts par la garantie.
- Le bris du verre du luminaire dû au choc d'objets tranchants est également exclu de la garantie.
- Le ticket de caisse original est nécessaire pour tout appel en garantie.
- Intergamma B.V. décline toute responsabilité en cas de dommage provoqué par un usage ou un raccordement impropres.

Entretien

- Le set ne nécessite pas d'entretien. N'effectuez aucune réparation vous-même. Si nécessaire, vous pouvez nettoyer la coiffe avec un chiffon humide. N'utilisez jamais d'abrasifs ou de produits chimiques.
- L'ampoule LED de ce luminaire ne peut pas être remplacée. Cette ampoule a une longévité maximale de 25.000 heures

Symboles

LED l'armature est étanche aux projections d'eau et à la poussière.

IP65 l'armature est étanche aux éclaboussures.



Classe électrique 1 : Ce luminaire de classe 1 doit être mis à la terre.



Ne pas mettre ce produit au rebut avec les ordures ménagères.

Spécifications

Dimensions: voir FIG 0.

197089	117x104x61mm	10W
197091	132x130x65mm	20W
197123	185x165x70mm	50W

Ampoule: LED non remplaçable

Alimentation: 220-240V - 50Hz